

doorlock

ДОВОДЧИКИ



Выбор дверного доводчика по весу и ширине двери

При указании максимального веса двери в характеристиках доводчика, как правило, указывают вес при максимальной ширине дверного полотна для данного класса. Если ширина полотна будет отличаться от максимальной, то и максимальный вес полотна будет изменяться.

Ниже приведена таблица, по которой, зная параметры двери можно определить требуемый класс его усилия, и по нему ПОДОБРАТЬ ДОВОДЧИК.

Рекомендованный максимальный вес дверного полотна в зависимости от класса доводчика и ширины дверного полотна								
		класс доводчика						
		1	2	3	4	5	6	7
ширина дверного полотна, мм	600	30 кг	70 кг	120 кг	160 кг	240 кг	300 кг	440 кг
	700	25 кг	65 кг	105 кг	145 кг	210 кг	265 кг	385 кг
	800	22 кг	55 кг	90 кг	125 кг	190 кг	235 кг	340 кг
	900	-	50 кг	85 кг	115 кг	170 кг	210 кг	310 кг
	1000	-	-	75 кг	105 кг	155 кг	190 кг	280 кг
	1100	-	-	65 кг	95 кг	140 кг	175 кг	255 кг
	1200	-	-	-	85 кг	130 кг	160 кг	235 кг
	1300	-	-	-	-	120 кг	150 кг	220 кг
	1400	-	-	-	-	-	140 кг	205 кг
	1500	-	-	-	-	-	-	190 кг
	1600	-	-	-	-	-	-	180 кг

Выбирать строку с шириной дверного полотна, в этой строке найти ячейку с весом двери. Столбец, в котором находится ячейка соответствует требуемому классу доводчика. Если ширина двери или ее вес находятся между двумя значениями, ориентируйтесь на большее значение.

Например, если дверь шириной 950 мм и весом около 100 кг, то подойдет доводчик класса 4.

Примечание: Многие производители при указании класса доводчика, вставляют EN, это классификация по европейскому стандарту EN1154. В российском ГОСТ Р 56177-2014 есть понятие класс доводчика, которое соответствует классификации EN.



ДВЕРНОЙ ДОВОДЧИК DOORLOCK DL SMART EN 3



СЕРЕБРИСТЫЙ
арт. 75530



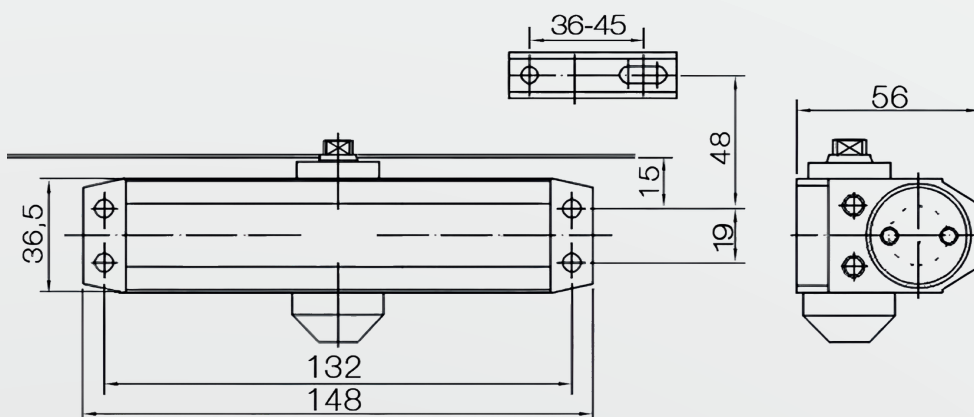
БЕЛЫЙ
арт. 75531



ЧЕРНЫЙ
арт. 75533



КОРИЧНЕВЫЙ
арт. 75532



Преимущества

- ↻ Ресурс > 1 000 000 циклов
- 🛡️ Гарантия 2 года
- ✂️ Тяга рычажная разъемная
- 🏆 Сертификат качества
- 🛡️ Коррозионная стойкость высокая
- ❄️ Морозостойкость -35 °С
- 🚫 Применим для огнестойких дверей (подтверждено сертификатом ГОСТ)

Тех. характеристики

- Максимальный вес двери до 80 кг
- Ширина полотна до 1 100 мм
- Регулировка скорости закрывания и дохлопа
- Угол открывания 135°
- Подходит как для лево - так и для правосторонних дверей
- Монтаж корпуса доводчика на полотно с петлевой стороны или на коробку с обратной петлевой стороны



doorlock



ДВЕРНОЙ ДОВОДЧИК DOORLOCK DL70 EN 2/3/4



СЕРЕБРИСТЫЙ
арт. 75544



БЕЛЫЙ
арт. 75545



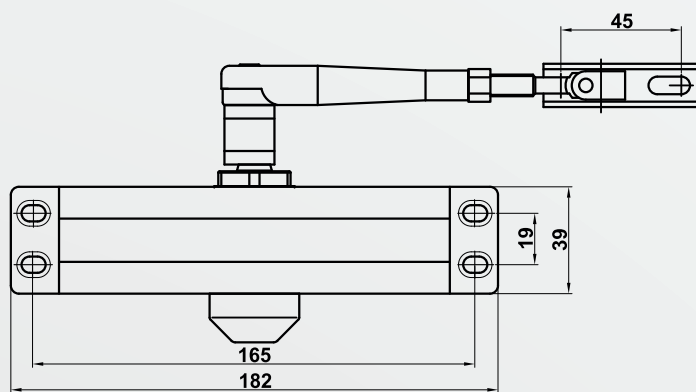
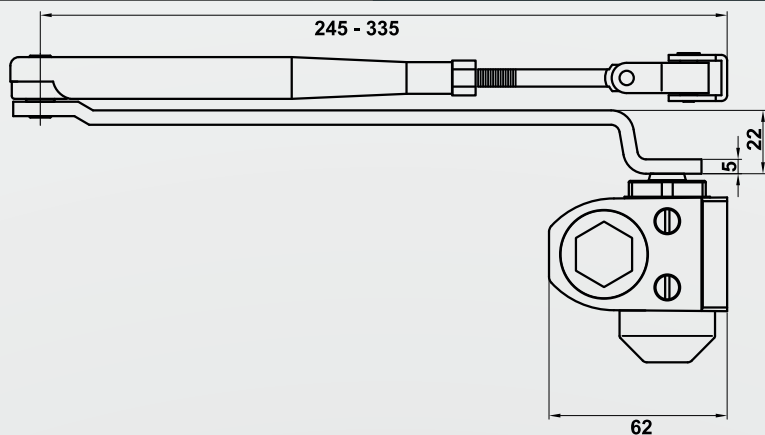
ГРАФИТ
арт. 75548



КОРИЧНЕВЫЙ
арт. 75546



ЧЕРНЫЙ
арт. 75547



Преимущества

- ↻ Ресурс > 1 000 000 циклов
- 🛡️ Гарантия 2 года
- 🔧 Тяга рычажная разъемная
- 🏆 Сертификат качества
- 🛡️ Коррозионная стойкость высокая
- ❄️ Морозостойкость -35 °С
- 🔧 Регулируемое усилие закрывания (EN) 2/3/4
- 🚫 Применим для огнестойких дверей (подтверждено сертификатом ГОСТ)

Тех. характеристики

- Максимальный вес двери до 90 кг
- Ширина полотна до 1 100 мм
- Регулировка скорости закрывания и дохлопа
- Угол открывания 180°
- Подходит как для лево - так и для правосторонних дверей
- Монтаж корпуса доводчика на полотно с петлевой стороны или на коробку с обратной петлевой стороны



doorlock.ru



doorlock



ДОВОДЧИК ДВЕРНОЙ DOORLOCK DL75 DA EN 4/5



СЕРЕБРИСТЫЙ
арт. 77305



БЕЛЫЙ
арт. 77306



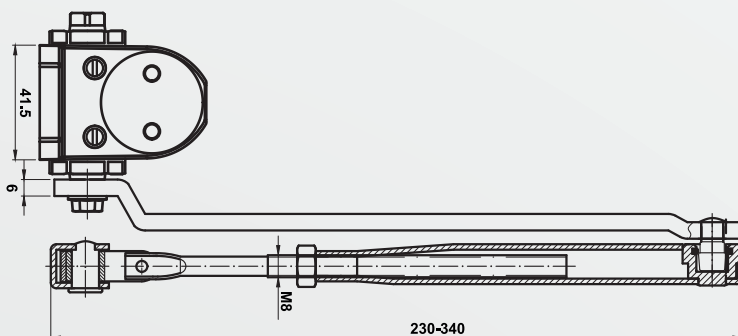
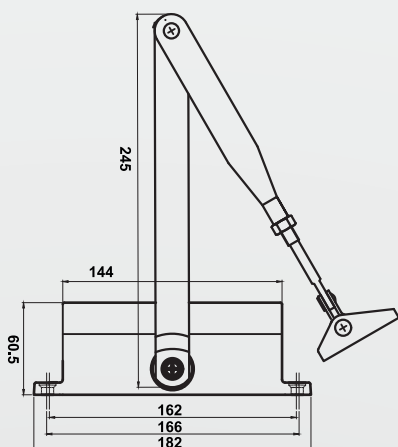
ГРАФИТ
арт. 77309



КОРИЧНЕВЫЙ
арт. 77307



ЧЕРНЫЙ
арт. 77308



Преимущества

- ↻ Ресурс > 1 000 000 циклов
- 🛡️ Гарантия 2 года
- 🔧 Тяга рычажная разъемная
- 🏆 Сертификат качества
- 🛡️ Коррозионная стойкость высокая
- ❄️ Морозостойкость -35 °С
- ⌚ Функция задержки закрывания DA
- 🔧 Регулируемое усилие закрывания (EN) 4/5
- 🚫 Применяем для огнестойких дверей (подтверждено сертификатом ГОСТ)
- ♿ Подходит для маломобильных групп населения (МГН)

Тех. характеристики

- Максимальный вес двери до 125 кг
- Ширина полотна до 1 250 мм
- Регулировка скорости закрывания и дохлопа
- Угол открывания 180°
- Подходит как для лево - так и для правосторонних дверей
- Монтаж корпуса доводчика на полотно с петлевой стороны или на коробку с обратной петлевой стороны



doorlock.ru





ДВЕРНОЙ ДОВОДЧИК DOORLOCK DL77 N EN 4/5



СЕРЕБРИСТЫЙ
арт. 75540



БЕЛЫЙ
арт. 75541



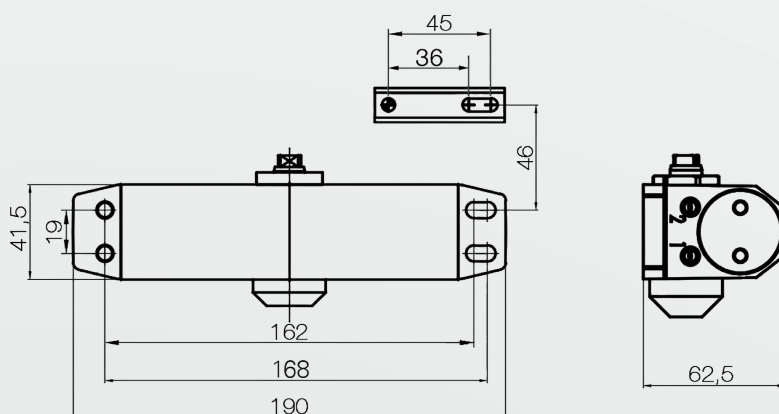
ГРАФИТ
арт. 75549



КОРИЧНЕВЫЙ
арт. 75542



ЧЕРНЫЙ
арт. 75543



Преимущества

- ↻ Ресурс > 1 000 000 циклов
- 🛡️ Гарантия 2 года
- 🔧 Тяга рычажная разъемная
- 🏆 Сертификат качества
- 🛡️ Коррозионная стойкость высокая
- ❄️ Морозостойкость -35 °С
- 🔧 Регулируемое усилие закрывания (EN) 4/5
- 🚫 Применим для огнестойких дверей (подтверждено сертификатом ГОСТ)

Тех. характеристики

- Максимальный вес двери до 125 кг
- Ширина полотна до 1 250 мм
- Регулировка скорости закрывания и дохлопа
- Угол открывания 180°
- Подходит как для лево - так и для правосторонних дверей
- Монтаж корпуса доводчика на полотно с петлевой стороны или на коробку с обратной петлевой стороны





ДОВОДЧИК ДВЕРНОЙ DOORLOCK DL180 A BC EN 1-6/7



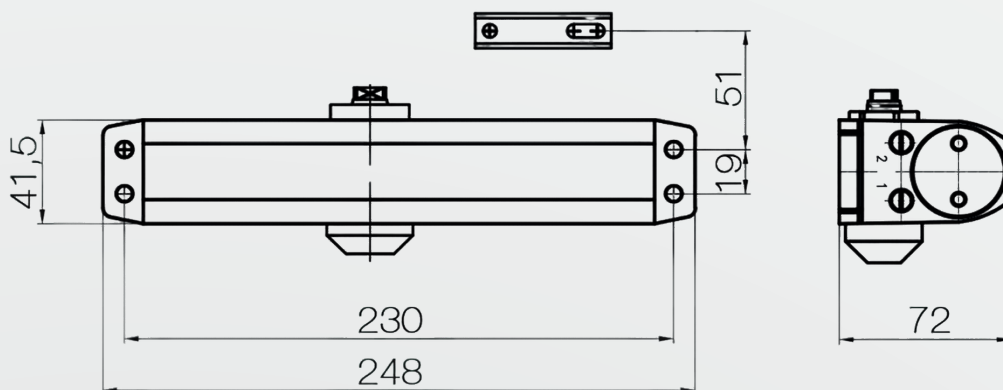
СЕРЕБРИСТЫЙ
арт. 75538



БЕЛЫЙ
арт. 75539



КОРИЧНЕВЫЙ
арт. 75537



Преимущества

- ↻ Ресурс > 1 000 000 циклов
- 🛡️ Гарантия 2 года
- 🔧 Тяга рычажная разъемная
- 🏆 Сертификат качества
- 🛡️ Коррозионная стойкость высокая
- 🛑 Функция тормоза открывания BC
- ❄️ Морозостойкость -35 °C
- 🔧 Регулируемое усилие закрывания (EN) 1-6/7
- 🚫 Применим для огнестойких дверей (подтверждено сертификатом ГОСТ)

Тех. характеристики

- Максимальный вес двери до 180 кг
- Ширина полотна до 1 600 мм
- Регулировка скорости закрывания и дохлопа
- Угол открывания 180°
- Подходит как для лево - так и для правосторонних дверей
- Монтаж корпуса доводчика на полотно с петлевой стороны или на коробку с обратной петлевой стороны





ДВЕРНОЙ ДОВОДЧИК DOORLOCK DL100 EN 3/4



СЕРЕБРИСТЫЙ
арт. 75505



БЕЛЫЙ
арт. 75506



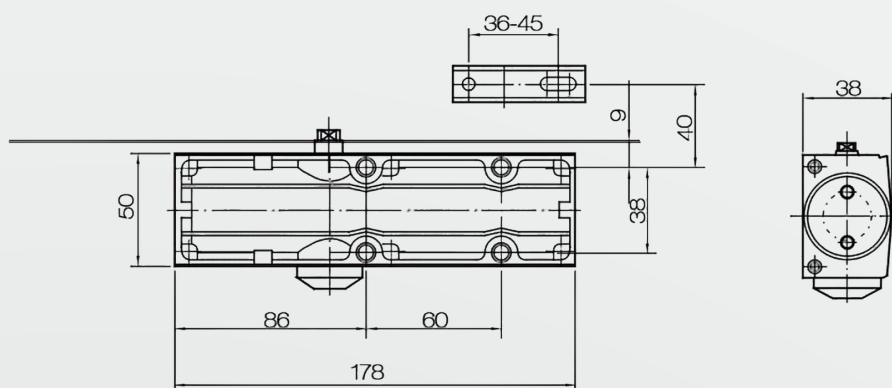
ГРАФИТ
арт. 75554



КОРИЧНЕВЫЙ
арт. 75507



ЧЕРНЫЙ
арт. 75508



Преимущества

- ↻ Ресурс > 1 000 000 циклов
- 🛡️ Гарантия 2 года
- 🔧 Тяга рычажная разъемная
- 🏆 Сертификат качества
- 🛡️ Коррозионная стойкость высокая
- ❄️ Морозостойкость -35 °С
- 🔧 Регулируемое усилие закрывания (EN) 3/4
- 🚫 Применим для огнестойких дверей (подтверждено сертификатом ГОСТ)

Тех. характеристики

- Максимальный вес двери до 90 кг
- Ширина полотна до 1 100 мм
- Регулировка скорости закрывания и дохлопа
- Угол открывания 155°
- Подходит как для лево - так и для правосторонних дверей
- Монтаж корпуса доводчика на полотно с петлевой стороны или на коробку с обратной петлевой стороны





ДВЕРНОЙ ДОВОДЧИК DOORLOCK DL210 BC EN 2-5



СЕРЕБРИСТЫЙ
арт. 75517



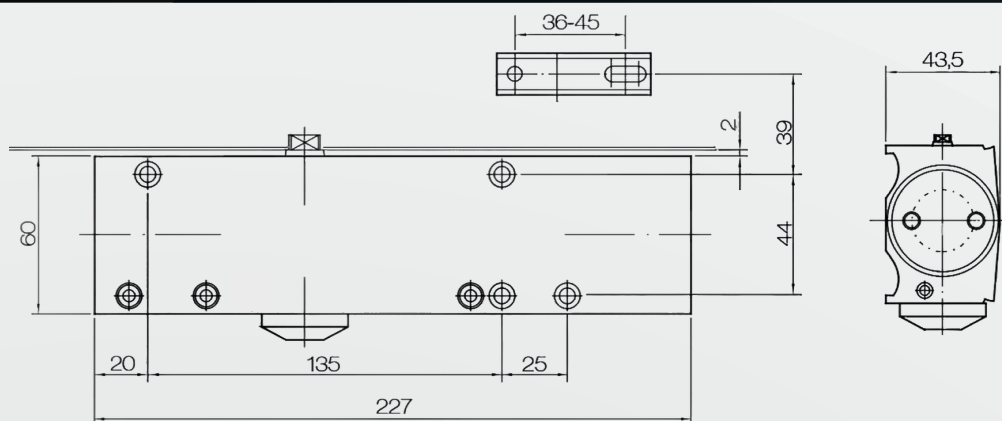
БЕЛЫЙ
арт. 75518



ЧЕРНЫЙ
арт. 75551



КОРИЧНЕВЫЙ
арт. 75519



Преимущества

- ↻ Ресурс > 1 000 000 циклов
- 🛡️ Гарантия 2 года
- 🔧 Тяга рычажная разъемная
- 🏆 Сертификат качества
- 🛡️ Коррозионная стойкость высокая
- ❄️ Морозостойкость -35 °С
- 🛑 Функция тормоза открывания BC
- 🔧 Регулируемое усилие закрывания (EN) 2-5
- 🔥 Применим для огнестойких дверей (подтверждено сертификатом ГОСТ)

Тех. характеристики

- Максимальный вес двери до 125 кг
- Ширина полотна до 1 250 мм
- Регулировка скорости закрывания и дохлопа
- Угол открывания 180°
- Подходит как для лево - так и для правосторонних дверей
- Монтаж корпуса доводчика на полотно с петлевой стороны или на коробку с обратной петлевой стороны



doorlock



ДВЕРНОЙ ДОВОДЧИК DOORLOCK DL200 N BC DC EN 2-5



СЕРЕБРИСТЫЙ
арт. 75560



БЕЛЫЙ
арт. 75561



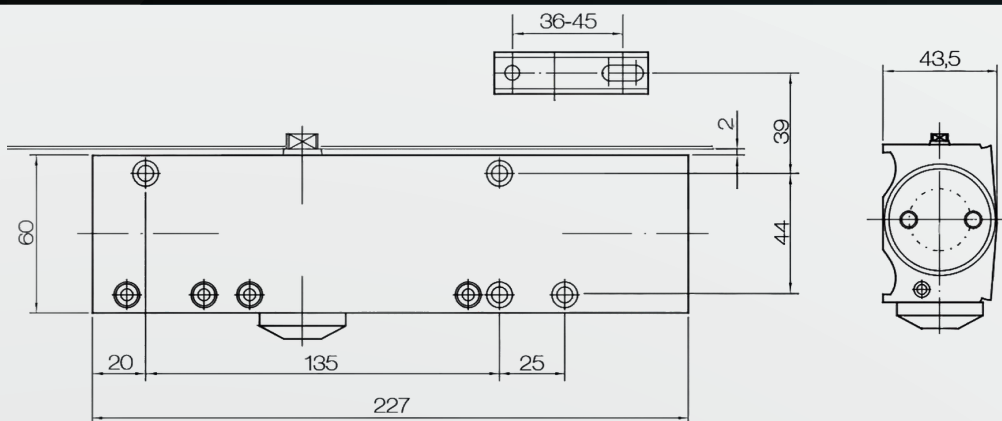
ГРАФИТ
арт. 75564



КОРИЧНЕВЫЙ
арт. 75562



ЧЕРНЫЙ
арт. 75563



Преимущества

- Ресурс > 1 000 000 циклов
- Гарантия 2 года
- Сертификат качества
- Тяга рычажная разъемная
- Коррозионная стойкость высокая
- Морозостойкость -35 °С
- Функция тормоза открывания BC
- Функция задержки закрывания DA
- Регулируемое усилие закрывания (EN) 2-5
- Применим для огнестойких дверей (подтверждено сертификатом ГОСТ)
- Подходит для маломобильных групп населения (МГН)

Тех. характеристики

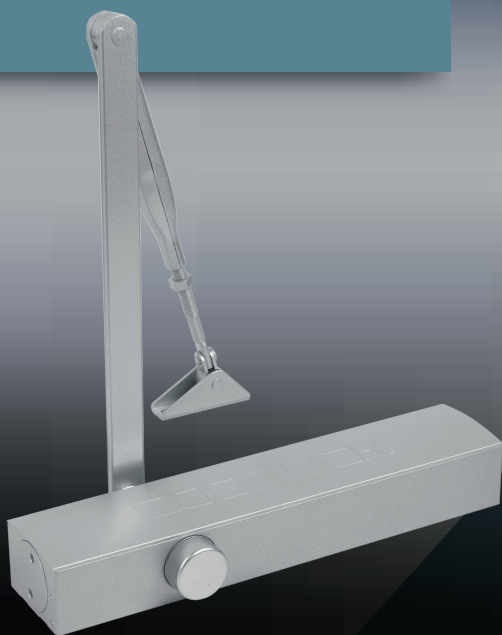
- Максимальный вес двери до 125 кг
- Ширина полотна до 1 250 мм
- Регулировка скорости закрывания и дохлопа
- Угол открывания 180°
- Подходит как для лево - так и для правосторонних дверей
- Монтаж корпуса доводчика на полотно с петлевой стороны или на коробку с обратной петлевой стороны



doorlock.ru



ДВЕРНОЙ ДОВОДЧИК DOORLOCK DL400 BC DA EN 3-7



СЕРЕБРИСТЫЙ
арт. 75590



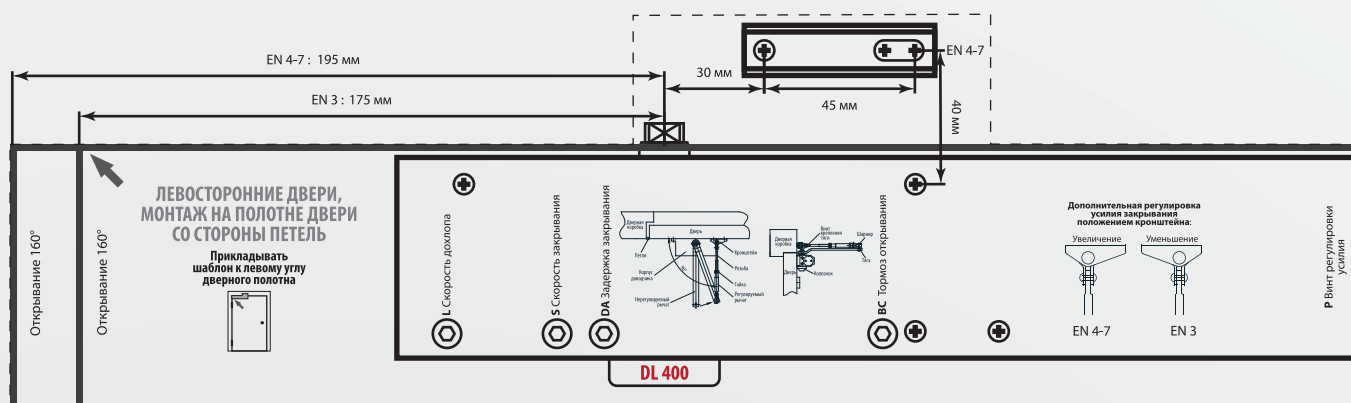
БЕЛЫЙ
арт. 75591



КОРИЧНЕВЫЙ
арт. 75592



ЧЕРНЫЙ
арт. 75593



Преимущества

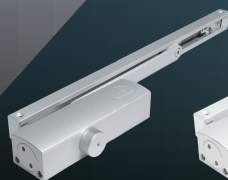
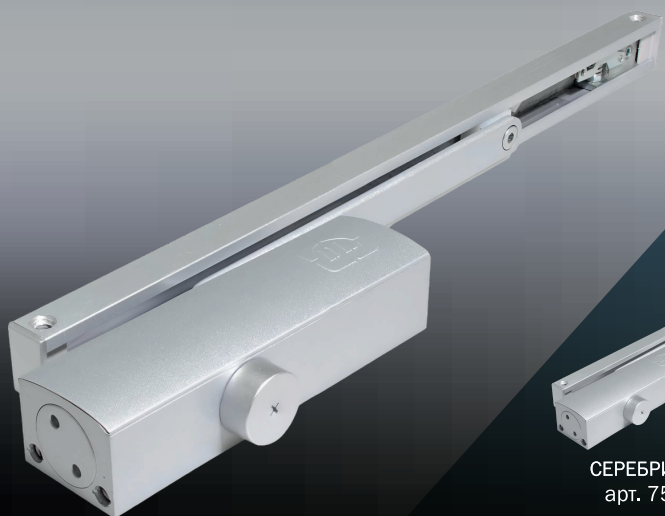
- 🔄 Ресурс > 1 000 000 циклов
- 🛡️ Гарантия 2 года
- 📄 Сертификат качества
- 🔧 Тяга рычажная разъемная
- 🛡️ Коррозионная стойкость высокая
- ❄️ Морозостойкость -35 °С
- 🌿 Функция тормоза открывания BC
- 🕒 Функция задержки закрывания DA
- 🔧 Регулируемое усилие закрывания (EN) 3-7
- 🚫 Применяем для огнестойких дверей (подтверждено сертификатом ГОСТ)
- ♿ Подходит для маломобильных групп населения (МГН)

Тех. характеристики

- Максимальный вес двери до 180 кг
- Ширина полотна до 1 600 мм
- Регулировка скорости закрывания и дохлопа
- Угол открывания 180°
- Подходит как для лево - так и для правосторонних дверей
- Монтаж корпуса доводчика на полотно с петлевой стороны или на коробку с обратной петлевой стороны



ДОВОДЧИК ДВЕРНОЙ DOORLOCK DL100 S EN 3



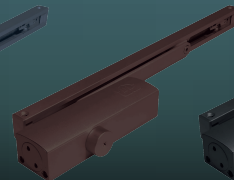
СЕРЕБРИСТЫЙ
арт. 75513



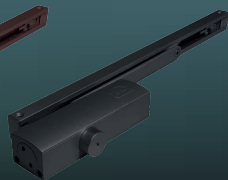
БЕЛЫЙ
арт. 75514



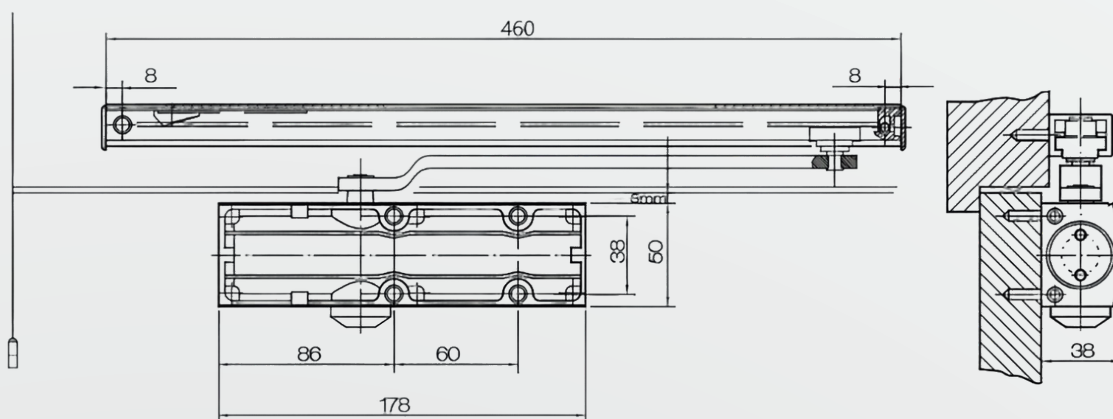
ГРАФИТ
арт. 75553



КОРИЧНЕВЫЙ
арт. 75515



ЧЕРНЫЙ
арт. 75552



Преимущества

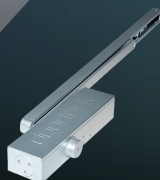
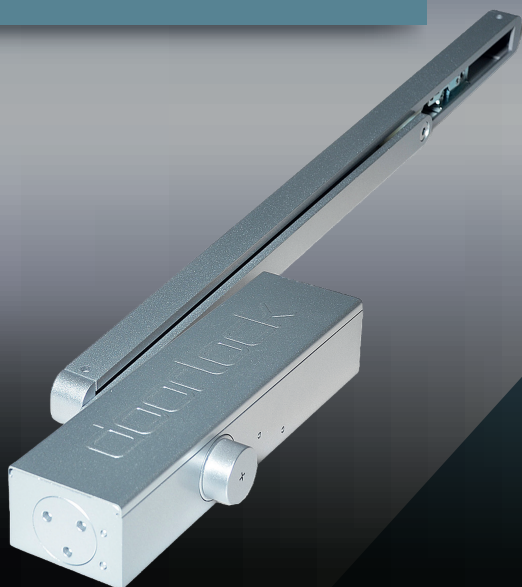
- ↻ Ресурс > 1 000 000 циклов
- 🛡️ Гарантия 2 года
- 📜 Сертификат качества
- 🛡️ Коррозионная стойкость высокая
- ❄️ Морозостойкость -35 °С
- 🔒 Фиксация в открытом положении
- 🔒 Применим для огнестойких дверей (подтверждено сертификатом ГОСТ)

Тех. характеристики

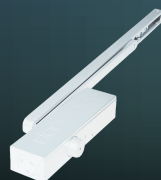
- Максимальный вес двери до 65 кг
- Ширина полотна до 950 мм
- Регулировка скорости закрывания и дохлопа
- Тяга скользящая
- Угол открывания 175°
- Подходит как для лево - так и для правосторонних дверей
- Монтаж с обратной стороны от петель. Требуется удлинённый рычаг арт 75528



ДОВОДЧИК ДВЕРНОЙ DOORLOCK DL340 S/N EN 1-4



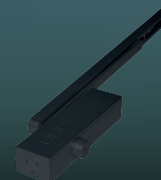
СЕРЕБРИСТЫЙ
арт. 75578



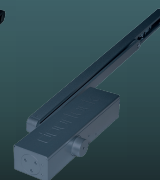
БЕЛЫЙ
арт. 75579



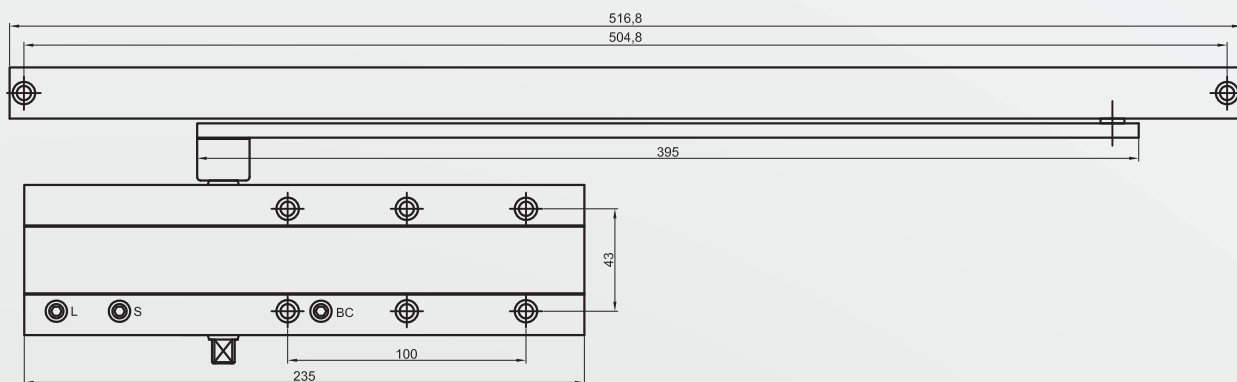
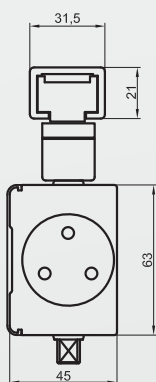
КОРИЧНЕВЫЙ
арт. 75580



ЧЕРНЫЙ
арт. 75581



ГРАФИТ
арт. 75586



Преимущества

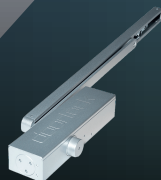
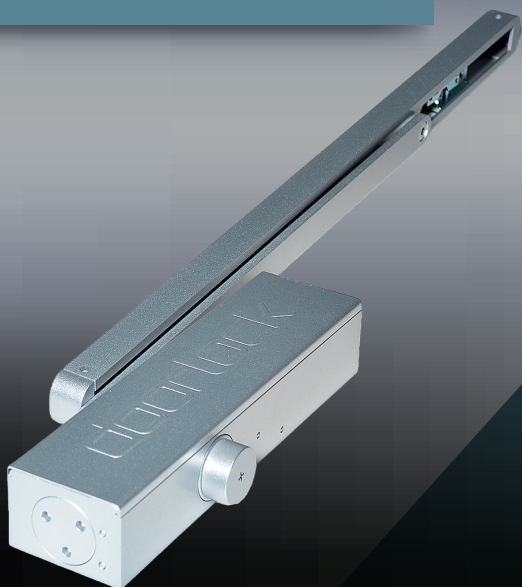
- Ресурс > 1 000 000 циклов
- Гарантия 2 года
- Сертификат качества
- Коррозионная стойкость высокая
- Морозостойкость -35°С
- Фиксация в открытом положении
- Функция тормоза открывания ВС
- Регулируемое усилие закрывания (EN) 1-4
- Применим для огнестойких дверей (подтверждено сертификатом ГОСТ)

Тех. характеристики

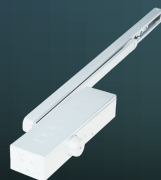
- Максимальный вес двери до 100 кг
- Ширина полотна до 1 100 мм
- Регулировка скорости закрывания и дохлопа
- Тяга скользящая
- Угол открывания 170° (150 / EN4)
- Подходит как для лево - так и для правосторонних дверей
- Ограничитель открывания арт. 77331



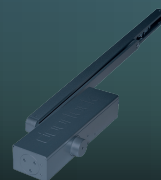
ДОВОДЧИК ДВЕРНОЙ DOORLOCK DL345 S/N DA EN 1-4



СЕРЕБРИСТЫЙ
арт. 75582



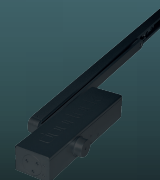
БЕЛЫЙ
арт. 75583



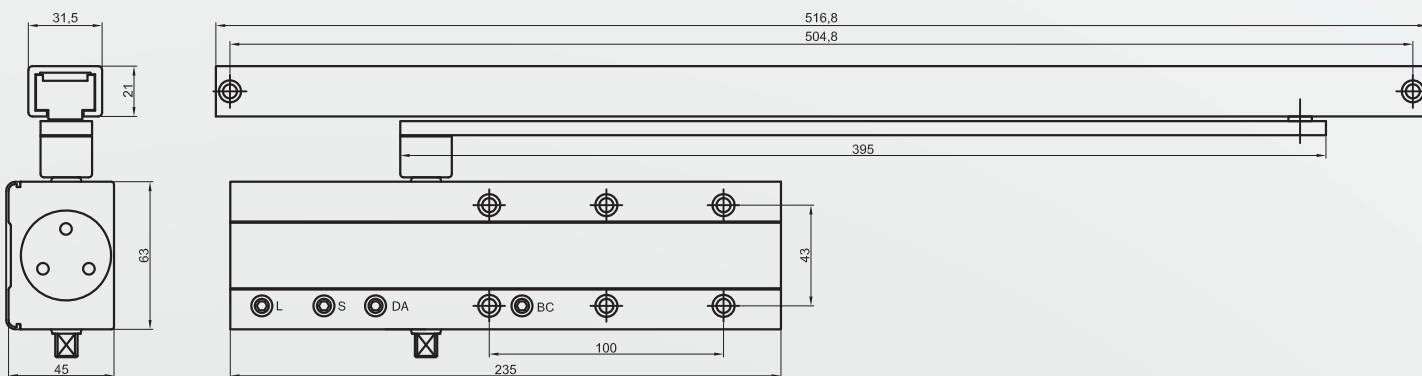
ГРАФИТ
арт. 75586



КОРИЧНЕВЫЙ
арт. 75584



ЧЕРНЫЙ
арт. 75585



Преимущества

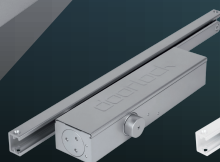
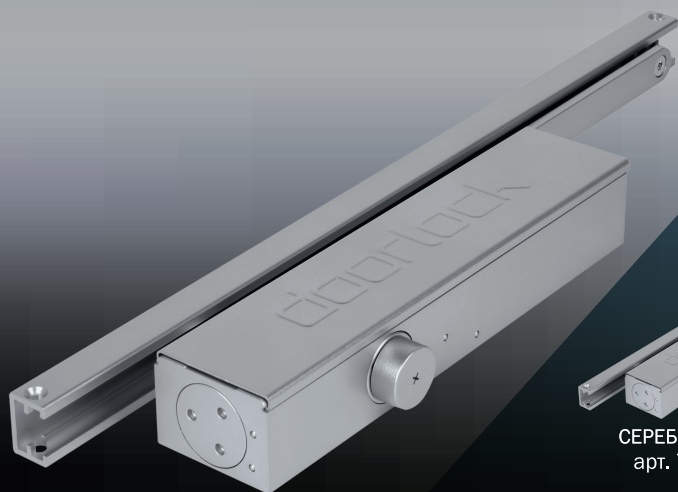
- 🔄 Ресурс > 1 000 000 циклов
- 🛡️ Гарантия 2 года
- 📜 Сертификат качества
- 🛡️ Коррозионная стойкость высокая
- ❄️ Морозостойкость -35 °С
- 🔒 Фиксация в открытом положении
- 🛑 Функция тормоза открывания BC
- ⏸️ Функция задержки закрывания DA
- 🔧 Регулируемое усилие закрывания (EN) 1-4
- 🔥 Применим для огнестойких дверей (подтверждено сертификатом ГОСТ)
- ♿ Подходит для маломобильных групп населения (МГН)

Тех. характеристики

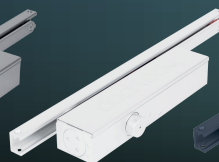
- Максимальный вес двери до 100 кг
- Ширина полотна до 1 100 мм
- Регулировка скорости закрывания и дохлопа
- Тяга скользящая
- Угол открывания 170° (150 / EN4)
- Подходит как для лево - так и для правосторонних дверей
- Ограничитель открывания арт. 77331



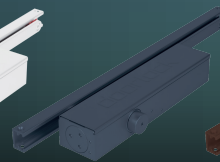
ДОВОДЧИК ДВЕРНОЙ DOORLOCK DL300 S/N EN 3-5



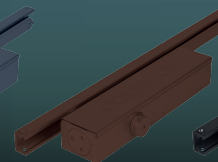
СЕРЕБРИСТЫЙ
арт. 75574



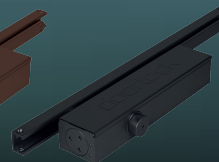
БЕЛЫЙ
арт. 75575



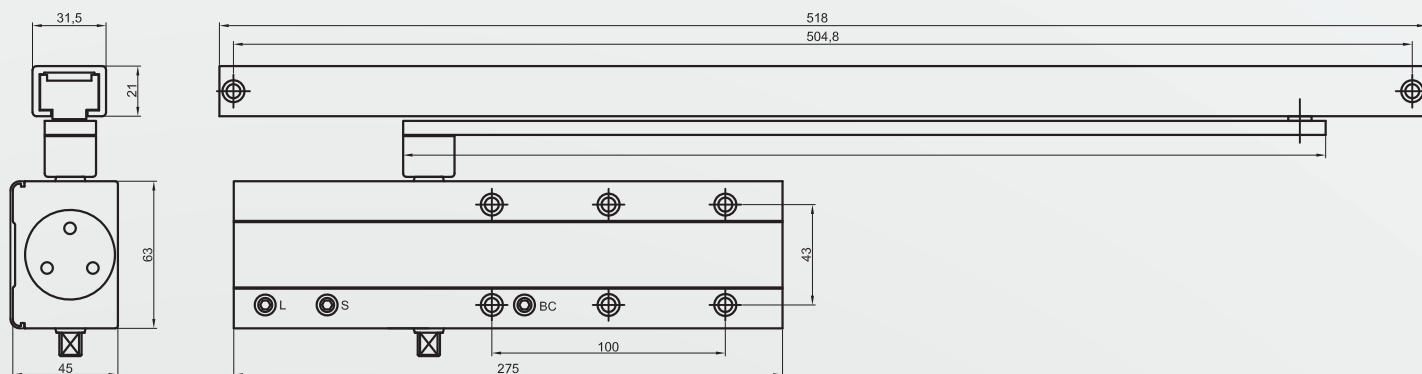
ГРАФИТ
арт. 75594



КОРИЧНЕВЫЙ
арт. 75576



ЧЕРНЫЙ
арт. 75577



Преимущества

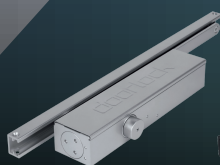
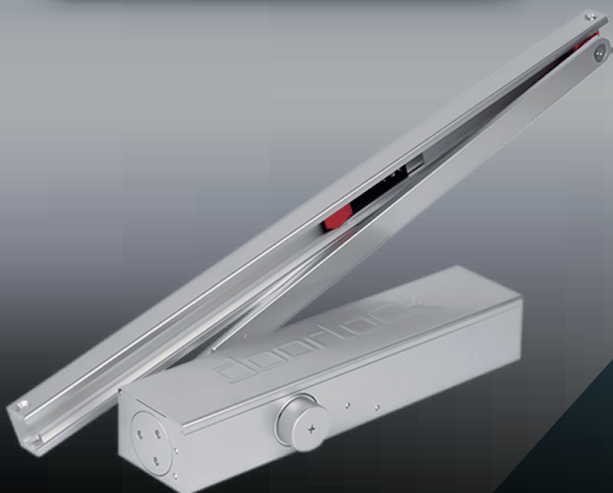
- Ресурс > 1 000 000 циклов
- Гарантия 2 года
- Сертификат качества
- Коррозионная стойкость высокая
- Морозостойкость -35 °С
- Фиксация в открытом положении
- Функция тормоза открывания ВС
- Регулируемое усилие закрывания (EN) 3-5
- Применим для огнестойких дверей (подтверждено сертификатом ГОСТ)

Тех. характеристики

- Максимальный вес двери до 125 кг
- Ширина полотна до 1 250 мм
- Регулировка скорости закрывания и дохлопа
- Тяга скользящая
- Угол открывания 180° (120 / EN5)
- Подходит как для лево - так и для правосторонних дверей
- Ограничитель открывания арт. 77331



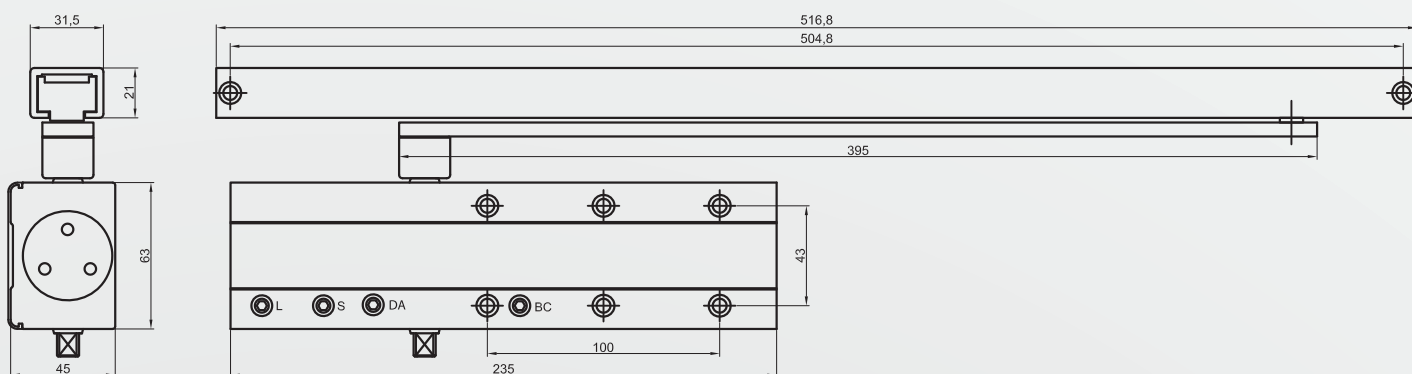
ДОВОДЧИК ДВЕРНОЙ DOORLOCK DL300 S/N BC DA EN 3-5









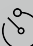




СЕРЕБРИСТЫЙ
арт. 75598



ЧЕРНЫЙ
арт. 77321



Преимущества

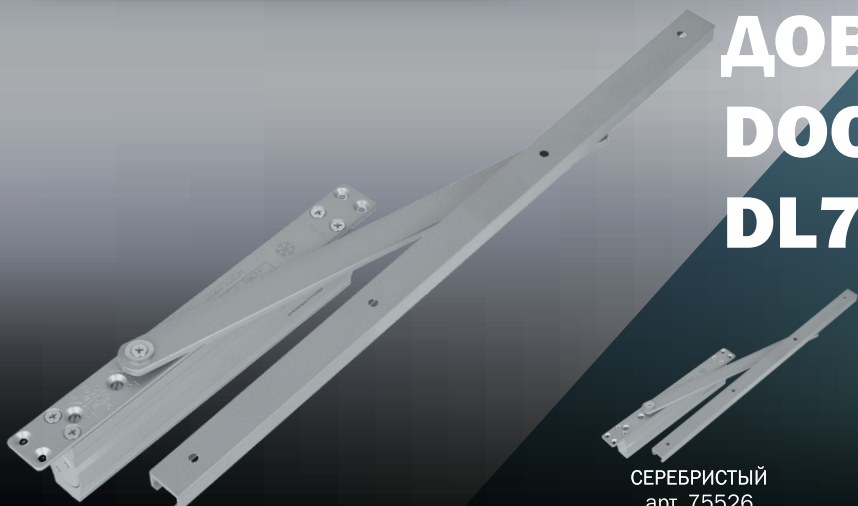
-  Ресурс > 1 000 000 циклов
-  Гарантия 2 года
-  Сертификат качества
-  Коррозионная стойкость высокая
-  Морозостойкость -35°С
-  Фиксация в открытом положении
-  Функция тормоза открывания BC
-  Функция задержки закрывания DA
-  Регулируемое усилие закрывания (EN) 3-5
-  Применим для огнестойких дверей (подтверждено сертификатом ГОСТ)
-  Подходит для маломобильных групп населения (МГН)

Тех. характеристики

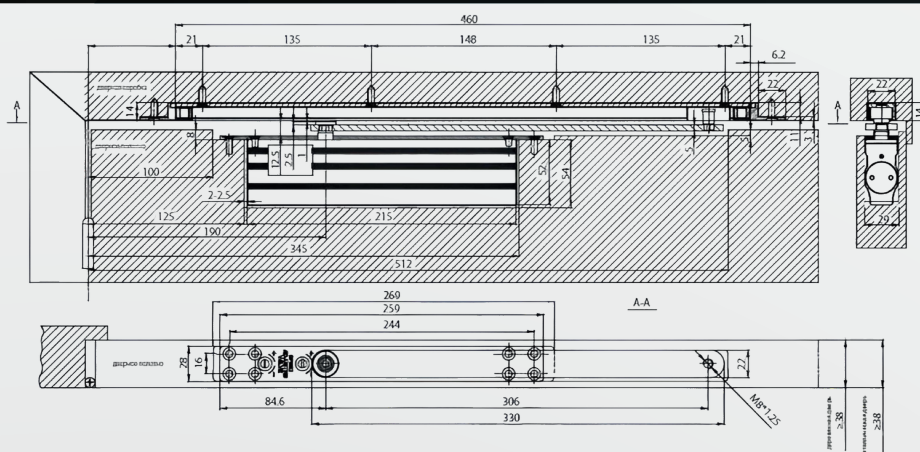
- Максимальный вес двери до 125 кг
- Ширина полотна до 1 250 мм
- Регулировка скорости закрывания и дохлопа
- Тяга скользящая
- Угол открывания 180° (120 / EN5)
- Подходит как для лево - так и для правосторонних дверей
- Ограничитель открывания арт. 77331



ДОВОДЧИК ДВЕРНОЙ DOORLOCK DL710 ITS EN 3



СЕРЕБРИСТЫЙ
арт. 75526



Преимущества

- 🔄 Ресурс > 1 000 000 циклов
- 🛡️ Гарантия 2 года
- 🏆 Сертификат качества
- 🛡️ Коррозионная стойкость высокая
- ❄️ Морозостойкость -35 °С
- 🔒 Фиксация в открытом положении
- 🚫 Применим для огнестойких дверей (подтверждено сертификатом ГОСТ)

Тех. характеристики

- Встраиваемый дверной доводчик
- Максимальный вес двери до 65 кг
- Ширина полотна до 950 мм
- Регулировка скорости закрывания и дохлопа
- Тяга скользящая
- Угол открывания 120°
- Подходит как для лево - так и для правосторонних дверей



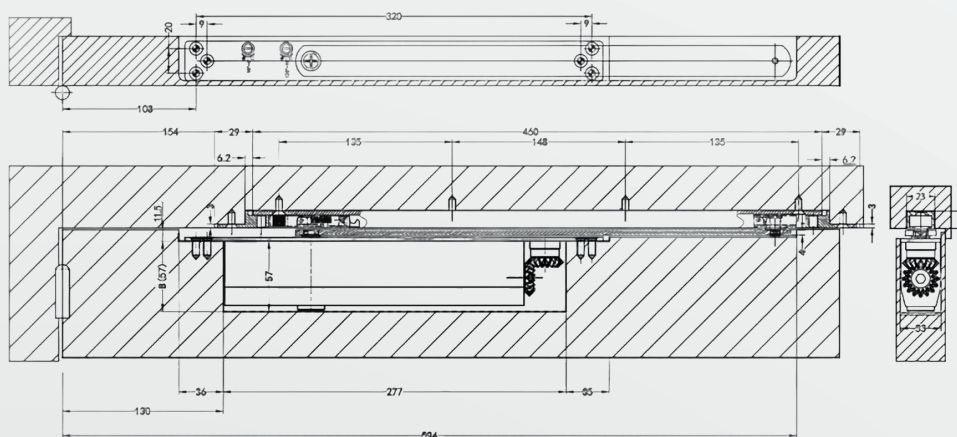
ДОВОДЧИК ДВЕРНОЙ DOORLOCK DL700 ITS/M EN 2-4



СЕРЕБРИСТЫЙ
арт. 75565



ЧЕРНЫЙ
арт. 77320



Преимущества

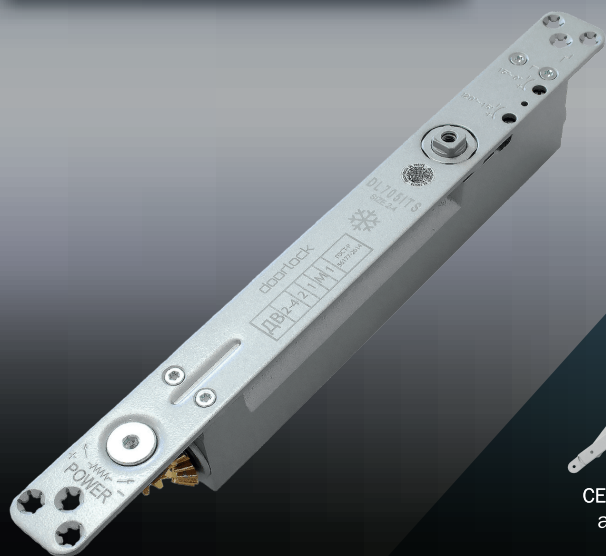
- 🔄 Ресурс > 1 000 000 циклов
- 🛡️ Гарантия 2 года
- 👁️ Кулачковый механизм (Cam Action)
- 📜 Сертификат качества
- 🏠 Коррозионная стойкость высокая
- ❄️ Морозостойкость -35°С
- 🔒 Фиксация в открытом положении
- 🔧 Регулируемое усилие закрывания (EN) 2-4
- 🔥 Применим для огнестойких дверей (подтверждено сертификатом ГОСТ)

Тех. характеристики

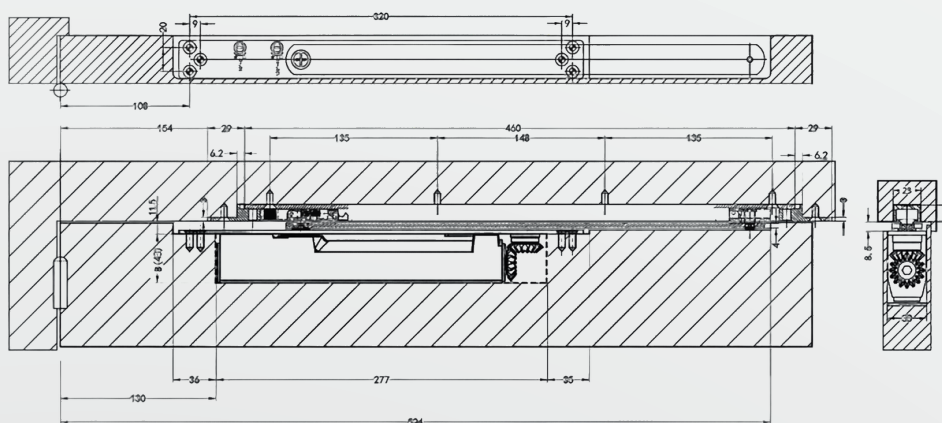
- Встраиваемый дверной доводчик
- Максимальный вес двери до 90 кг
- Ширина полотна до 1 100 мм
- Регулировка скорости закрывания и дохлопа
- Тяга скользящая
- Угол открывания 120°
- Подходит как для лево - так и для правосторонних дверей



ДОВОДЧИК ДВЕРНОЙ DOORLOCK DL705 ITS EN 2-4



СЕРЕБРИСТЫЙ
арт. 75589



Преимущества

- 🔄 Ресурс > 1 000 000 циклов
- 🛡️ Гарантия 2 года
- 👁️ Кулачковый механизм (Cam Action)
- 🏆 Сертификат качества
- 🏠 Коррозионная стойкость высокая
- ❄️ Морозостойкость -35° С
- 🔒 Фиксация в открытом положении
- 🔧 Регулируемое усилие закрывания (EN) 2-4
- 🔥 Применим для огнестойких дверей (подтверждено сертификатом ГОСТ)

Тех. характеристики

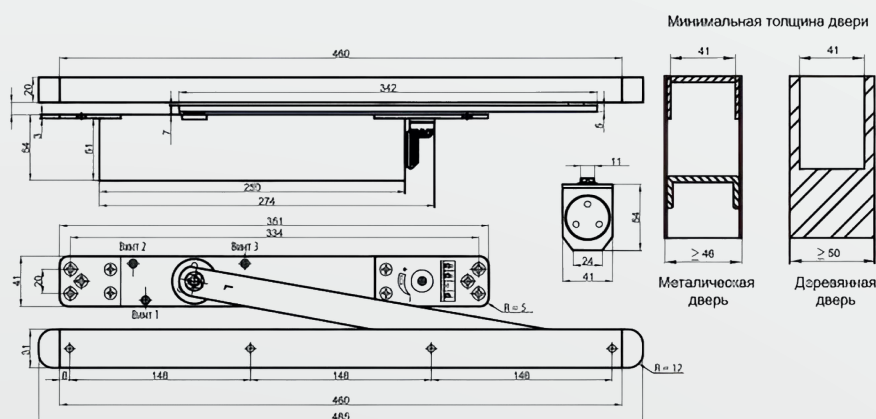
- Встраиваемый дверной доводчик
- Максимальный вес двери до 90 кг
- Ширина полотна до 950 мм
- Усилие закрывания (EN) 2-4
- Регулировка скорости закрывания и дохлопа
- Тяга скользящая
- Угол открывания 120°
- Подходит как для лево - так и для правосторонних дверей



ДВЕРНОЙ ДОВОДЧИК DOORLOCK DL750 ITS EN 3-6



СЕРЕБРИСТЫЙ
арт. 75588



Преимущества

- ↻ Ресурс > 1 000 000 циклов
- 🛡️ Гарантия 2 года
- 👁️ Кулачковый механизм (Cam Action)
- 🏆 Сертификат качества
- 🛡️ Коррозионная стойкость высокая
- ❄️ Морозостойкость -35°C
- 🔒 Фиксация в открытом положении
- 🚗 Функция тормоза открывания ВС
- 🔧 Регулируемое усилие закрывания (EN) 3-6
- 🔥 Применим для огнестойких дверей (подтверждено сертификатом ГОСТ)

Тех. характеристики

- Встраиваемый дверной доводчик
- Максимальный вес двери до 160 кг
- Ширина полотна до 1 400 мм
- Регулировка скорости закрывания и дохлопа
- Тяга скользящая
- Угол открывания 150°
- Подходит как для лево - так и для правосторонних дверей



doorlock

АКССЕСУАРЫ ДЛЯ ДОВОДЧИКОВ



КООРДИНАТОРЫ (СИНХРОНИЗАТОРЫ ЗАКРЫВАНИЯ, ТОЛКАТЕЛИ)

Координаторы (синхронизаторы закрывания) — это механические устройства для двустворчатых дверей, обеспечивающие закрытие створок в правильной последовательности: пассивная створка (с притвором) закрывается первой, активная — второй. Они критичны для противопожарной безопасности, препятствуя заклиниванию дверей, работают совместно с доводчиками. Координатор должен обеспечивать надежное удержание активной створки, пока пассивная не закроется.

Координатор предназначен для установки на противопожарные, эвакуационные, металлические, деревянные и профильные двустворчатые двери.

Толкатель — это механизм, который принудительно открывает активную створку совместно с пассивной до угла начала действия координатора.

КООРДИНАТОРЫ (СИНХРОНИЗАТОРЫ ЗАКРЫВАНИЯ, ТОЛКАТЕЛИ)



Скользящая тяга DOORLOCK SR-2 с синхронизацией для доводчиков DL300 DL340 DL345

■ арт. 75527 ■ арт. 77333

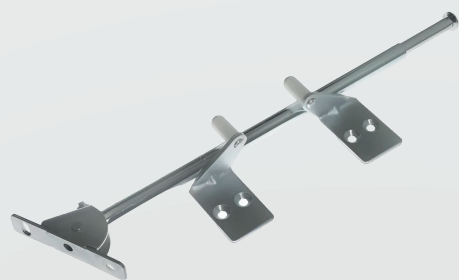
- Подходят для противопожарных дверей
- Предназначены для работы с линейкой доводчиков DL340, DL345, DL300



Координатор закрывания DOORLOCK SR-3, серебристый для 2-х створчатой двери

■ арт. 75596 ■ арт. 77332

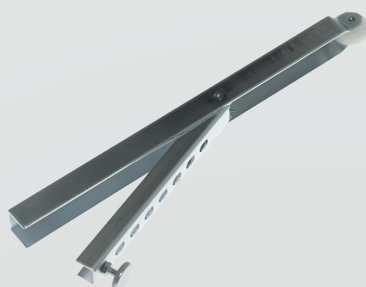
- Материал: сталь оцинкованная, нержавеющая
- Подходят для противопожарных дверей
- Максимальный вес двери 200 кг
- Регулируемая длина рычага
- Полностью разборный



Синхронизатор закрывания ECO SCHULTE SR-Basis для 2-х створчатой двери

арт. 06400

- Материал: сталь оцинкованная
- Подходят для противопожарных дверей
- Максимальный вес двери 200 кг
- Максимальная ширина створки 1,6м
- Необходимое расстояние над дверным полотном 30мм



Толкатель ECO SCHULTE МК для 2-х створчатой эвакуационной двери

арт. 06401

- Подходят для металлических противопожарных дверей
- Максимальный вес двери 200 кг

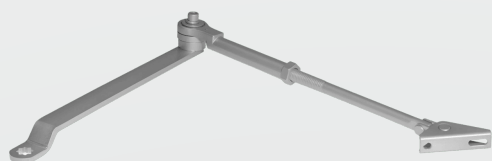


УСТРОЙСТВА ДЛЯ ФИКСАЦИИ В ОТКРЫТОМ ПОЛОЖЕНИИ

Устройства для фиксации в открытом положении (ФОП) позволяют зафиксировать дверь открытой. Можно отрегулировать необходимый угол фиксации двери. Некоторые устройства имеют регулировку усилия удержания, которое устанавливается в зависимости от момента закрывания, развиваемого доводчиком.

Фиксаторы бывают отключаемыми и неотключаемыми.

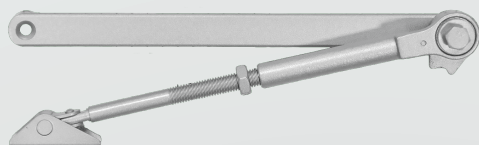
Для снятия фиксации достаточно потянуть дверь в направлении закрывания.



Тяга Рычажная с ФОП для доводчика
DOORLOCK DL100, DL77(N), DL SMART, DL70

- | | | | |
|--------------------------|------------|--------------------------|------------|
| <input type="checkbox"/> | арт. 75521 | <input type="checkbox"/> | арт. 75524 |
| <input type="checkbox"/> | арт. 75525 | <input type="checkbox"/> | арт. 75534 |
| <input type="checkbox"/> | арт. 77310 | | |

- Надёжная фиксация двери в открытом положении на заданном углу открывания
- Простая регулировка усилия и угла фиксации
- Подходит под модели DL100, DL70, DL75, DL77 N, DL SMART



Тяга Рычажная с ФОП для доводчика
DOORLOCK DL200, DL210

- | | | | |
|--------------------------|------------|--------------------------|------------|
| <input type="checkbox"/> | арт. 75523 | <input type="checkbox"/> | арт. 77311 |
|--------------------------|------------|--------------------------|------------|

- Надёжная фиксация двери в открытом положении на заданном углу открывания
- Простая регулировка усилия и угла фиксации
- Подходит для моделей DL210, DL200, DL400



Механизм ФОП для доводчиков DOORLOCK
DL300S/N, DL340S/N, DL345S/N

арт. 10125

- Регулируемое усилие удержания
- Надёжная фиксация двери в открытом положении на заданном углу открывания
- Материал: сталь, пластик



ОГРАНИЧИТЕЛИ ОТКРЫВАНИЯ

Ограничитель открывания (или демпфер) — это механизм, который не дает двери распахиваться на угол больше необходимого, защищая петли, стены от повреждений.



Ограничитель открывания скользящей тяги
для 2-х створчатой двери DOORLOCK SR-2
арт. 77330

- Позволяет ограничить угол открывания доводчика до необходимого угла
- Надёжно фиксируется в скользящем канале доводчика
- Демпфирующая вставка ограничителя гарантирует мягкую остановку двери



Ограничитель открывания скользящей тяги
доводчиков DOORLOCK DL300S/N, DL340S/N,
DL345S/N
арт. 77331

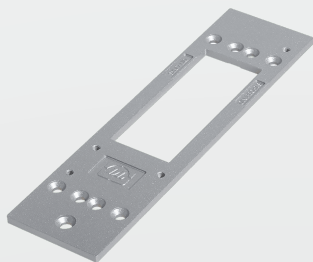
- Позволяет ограничить угол открывания доводчика до необходимого угла
- Надёжно фиксируется в скользящем канале доводчика
- Демпфирующая вставка ограничителя гарантирует мягкую остановку двери
- Подходит для доводчиков линейки



МОНТАЖНЫЕ ПЛАТЫ

Монтажная плата предназначена для:

- надежной фиксации корпуса доводчика на дверном полотне или дверной коробке без их деформаций.
- монтажа на узких дверных коробках, дверях с тонким фальцем, и других конструкциях, где стандартный монтаж доводчика невозможен.



Плата монтажная для доводчика DOORLOCK DL200

арт. 75520

- Материал: алюминий
- Универсальный монтаж (подходит для левосторонних и правосторонних дверей)



Монтажная плата для доводчика DOORLOCK DL300

арт. 75529

- Материал: сталь
- Универсальный монтаж (подходит для левосторонних и правосторонних дверей)



Плата монтажная для доводчика DOORLOCK DL340S/345

арт. 75536

- Материал: сталь
- Универсальный монтаж (подходит для левосторонних и правосторонних дверей)

