



DOOR *DL* LOCK

ЗВЕЗДНАЯ СЕРИЯ

ДВЕРНЫЕ РУЧКИ, КЛЮЧЕВИНЫ, ПОВОРОТНЫЕ КНОПКИ



ДВЕРНЫЕ РУЧКИ:

Aldebaran (M102/Y).....	6
Alpha Centauri (M14/Y).....	7
Altair (M017/Y).....	8
Antares (M096/Y).....	9
Arcturus (M011/SY).....	10
Bellatrix (M007/Y).....	11
Betelgeuse (M095/Y).....	12
Canopus (M008/SY).....	13
Capella (M101/Y).....	14
Deneb (M033/Y).....	15
Rigel (M027/Y).....	16
Spica (M103/Y).....	17

АКСЕССУАРЫ:

Ключевина DL M03 PZ.....	20
Ключевина DL M03/S PZ.....	21
Ключевина DL M04/Y OB.....	22
Ключевина M04/SY OB.....	23
Поворотная кнопка DL M08/SY.....	24
Поворотная кнопка DL M08/Y.....	25
Квадратная накладка SY.....	26

ИНФОРМАЦИЯ О СЕРИИ

Компания **Doorlock** с гордостью представляет «Звездную серию»: серию дверных ручек и аксессуаров к ним, выполненных из горячекованной латуни.

Все ручки серии изготавливаются только из латуни, методом горячейковки. При этом прочность ручек на изгиб увеличивается ориентировочно в 6 раз по сравнению с исходным материалом.

Ручки из латуни имеют большие преимущества по сравнению с ручками из цинковых сплавов. Например, они имеют большую твердость и предел прочности, покрытие и внешняя обработка ручек очень долговечны даже в условиях применения при неблагоприятных погодных условиях (в том числе на морском воздухе).

Ручки «Звездной серии» могут применяться на огнестойких дверях, эстетически они очень привлекательны. При проведении теста в соляной ванне (так называемый «Salt Spray Test») получены следующие результаты: 500 часов для покрытий **OLV-15**, **OSV-15**, **AB-SR**, и 1000 часов для покрытий **OC**, **SCB**, **OC/SCB**.

Все ручки подпружинены и поставляются на розетках с универсальным сквозным креплением для всех европейских типов замков (немецких, финских, итальянских, шведских). Эти ручки также могут быть установлены на саморезы.

Толщина дверей для применения ручек и розеток под общий ключ - 35-55 мм.

Санузловые поворотные кнопки применяются для толщины двери 35-55 мм. Розетки

для цилиндров могут применяться для любой толщины двери за счет оригинального крепления.

Ручки можно применять на огнестойких дверях.

ИСПОЛЬЗУЮТСЯ СЛЕДУЮЩИЕ КОДИРОВКИ ДЛЯ ОБОЗНАЧЕНИЯ ПОКРЫТИЯ РУЧЕК:

OLV-15 - полированная латунь, покрытая полиуретановым лаком толщиной 15 мкм;

OSV-15 - матовая латунь, покрытая полиуретановым лаком толщиной 15 мкм;

AB-SR - античная бронза;

OC - полированный хром;

SCB - матированный хром;

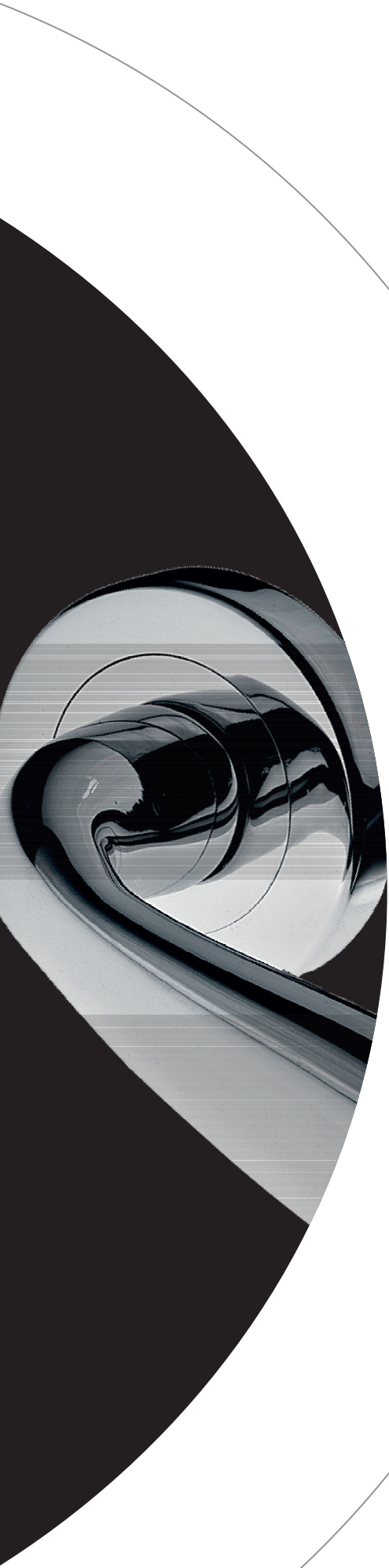
OC/SCB - комбинированное покрытие: полированный хром/матированный хром.

Полированная латунь и матовая латунь покрываются полиуретановым лаком с прозрачностью 98% методом электрофореза, который обеспечивает равномерность толщины слоя и обеспечивает покрытие лаком даже скрытых полостей.

При необходимости на ручки, поставляемые на круглых розетках, можно установить дополнительно квадратную накладку.

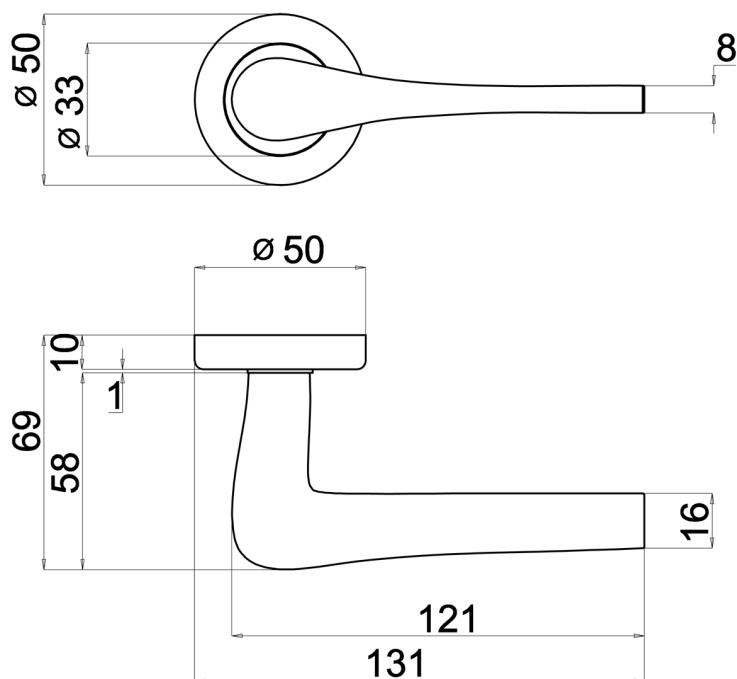
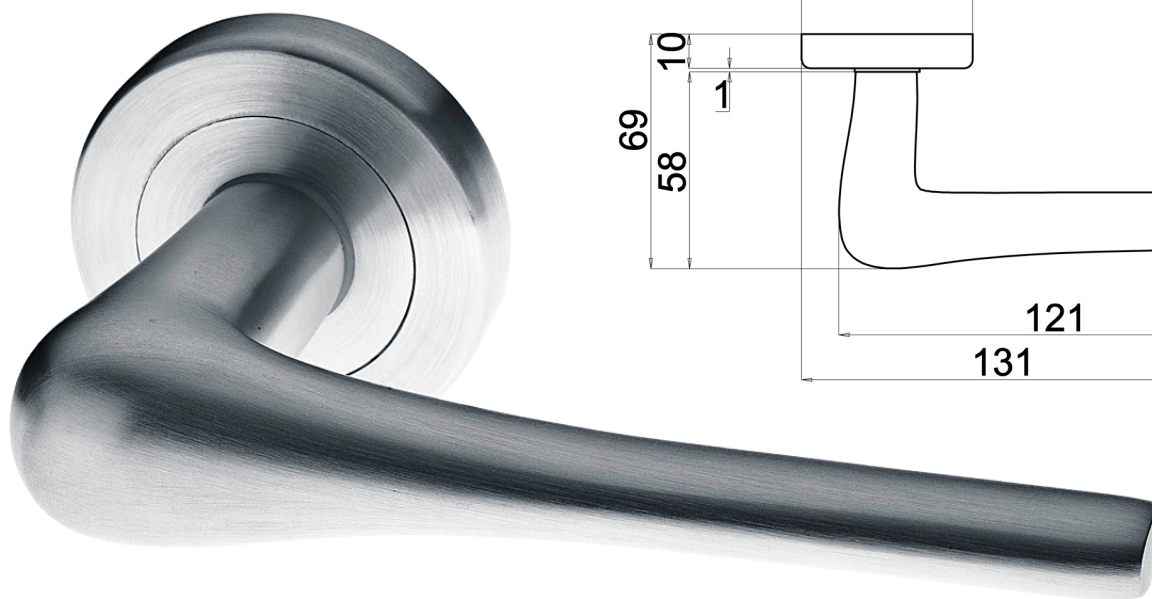
Поворотные кнопки поставляются со штоком 5 мм, с адаптером 5/8 мм и с возможностью регулирования положения к горизонтальной плоскости с шагом 45 градусов. Адаптеры для штока 5/6 мм можно приобрести дополнительно.

Гарантия на механизм ручек «Звездной серии» - 10 лет.



ДВЕРНЫЕ РУЧКИ

ALDEBARAN (M102/Y)



Варианты покрытия ручек модельного ряда ALDEBARAN (M102/Y)

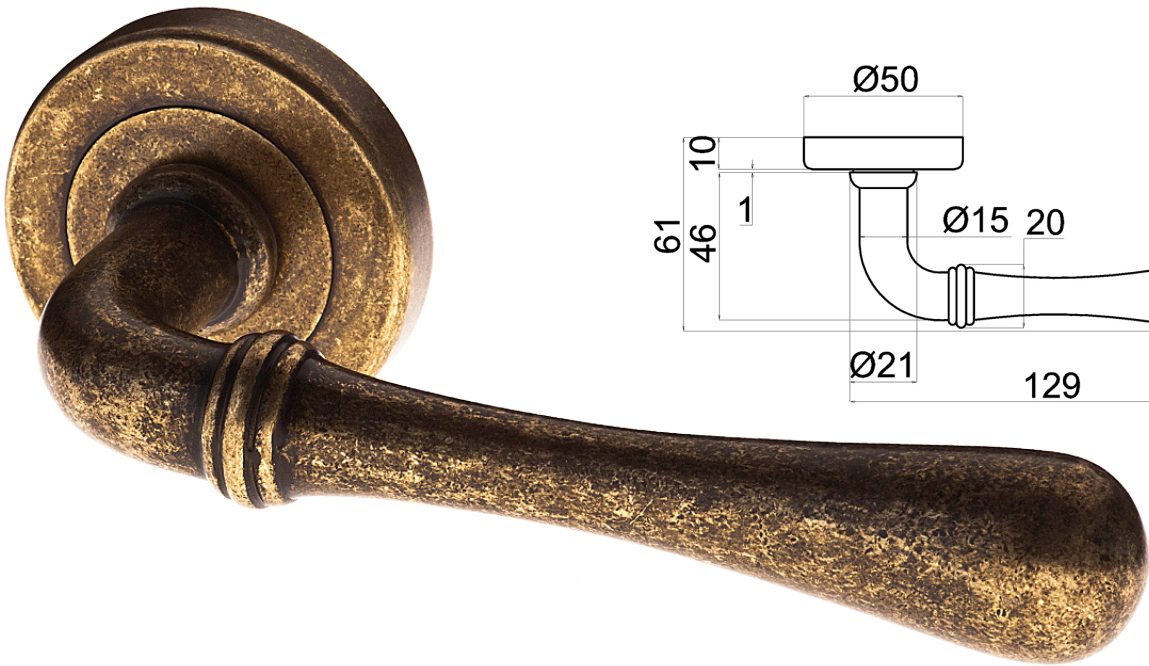
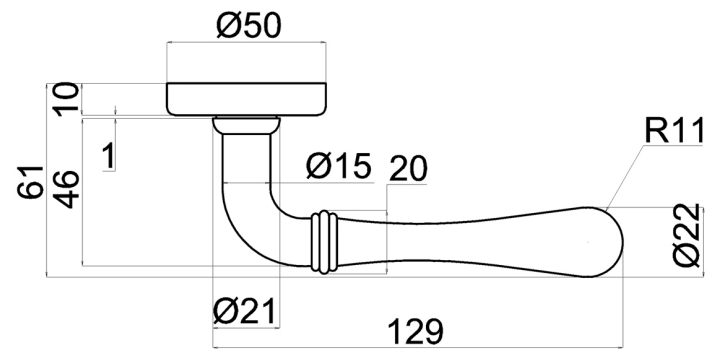
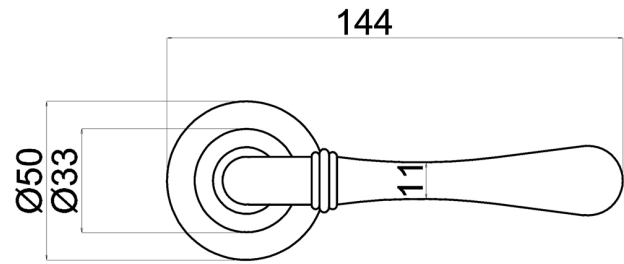


SCB - матовый хром
для артикула 73516

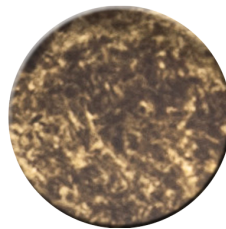
6

НАЗВАНИЕ	АТИКУЛЫ	МАТЕРИАЛ	СФЕРА ПРИМЕНЕНИЯ	ПОКРЫТИЕ	ТОЛЩИНА ДВЕРИ	КРЕПЛЕНИЕ	ГАРАНТИЯ
Aldebaran (M102/Y)	73516	Латунь	Может использоваться в качестве входной или межкомнатной ручки. Допускается использование на огнестойких дверях.	Матированный хром (SCB)	35-55 мм	Универсальное сквозное для всех типов замков. Возможна установка на саморезы.	10 лет

ALPHA CENTAURI (M14/Y)



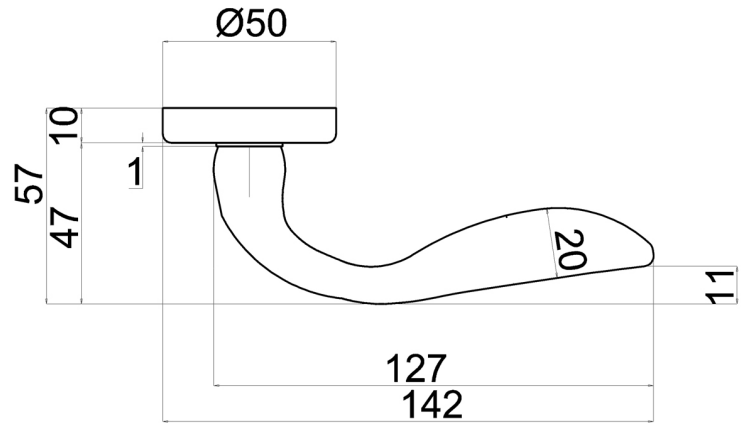
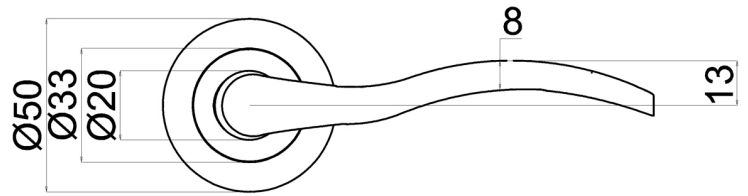
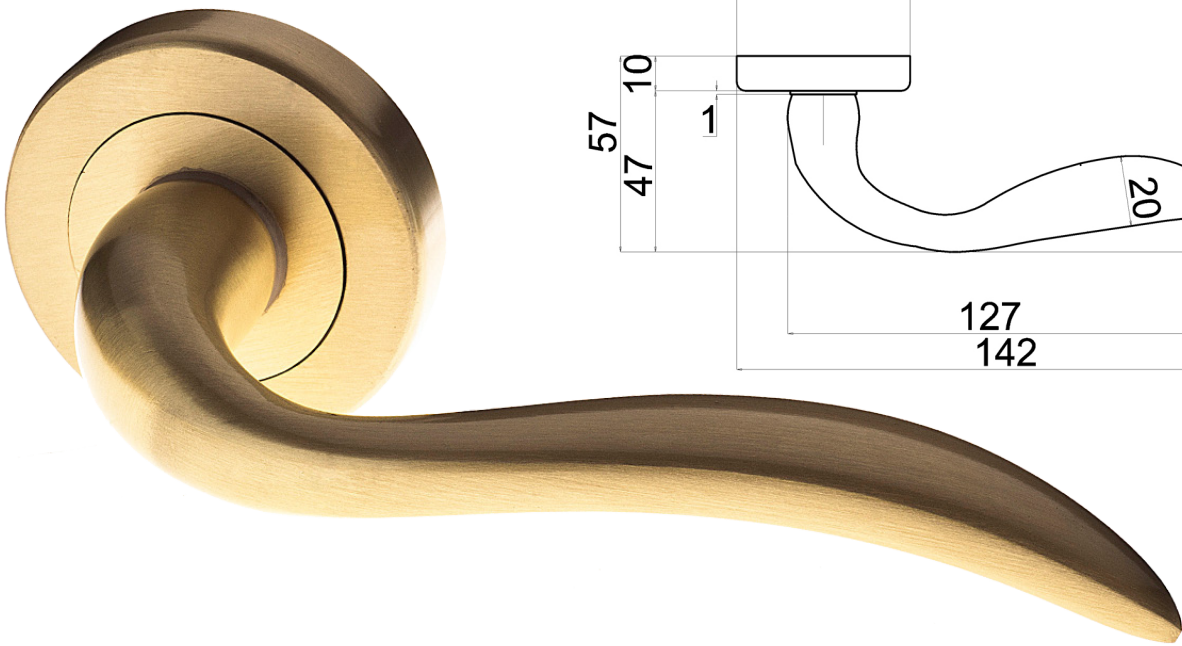
Варианты покрытия ручек модельного ряда Alpha CENTAURI (M14/Y)



AB-SR - античная бронза для артикула 73518

НАЗВАНИЕ	Артикулы	МАТЕРИАЛ	СФЕРА ПРИМЕНЕНИЯ	ПОКРЫТИЕ	ТОЛЩИНА ДВЕРИ	КРЕПЛЕНИЕ	ГАРАНТИЯ
Alpha Centauri (M14/Y)	73518	Латунь	Может использоваться в качестве входной или межкомнатной ручки. Допускается использование на огнестойких дверях.	Античная бронза (AB-SR)	35-55 мм	Универсальное сквозное для всех типов замков. Возможна установка на саморезы.	10 лет

ALTAIR (M017/Y)



Варианты покрытия ручек модельного ряда ALTAIR (M017/Y)



OLV-15 - полированная латунь для артикула 73509

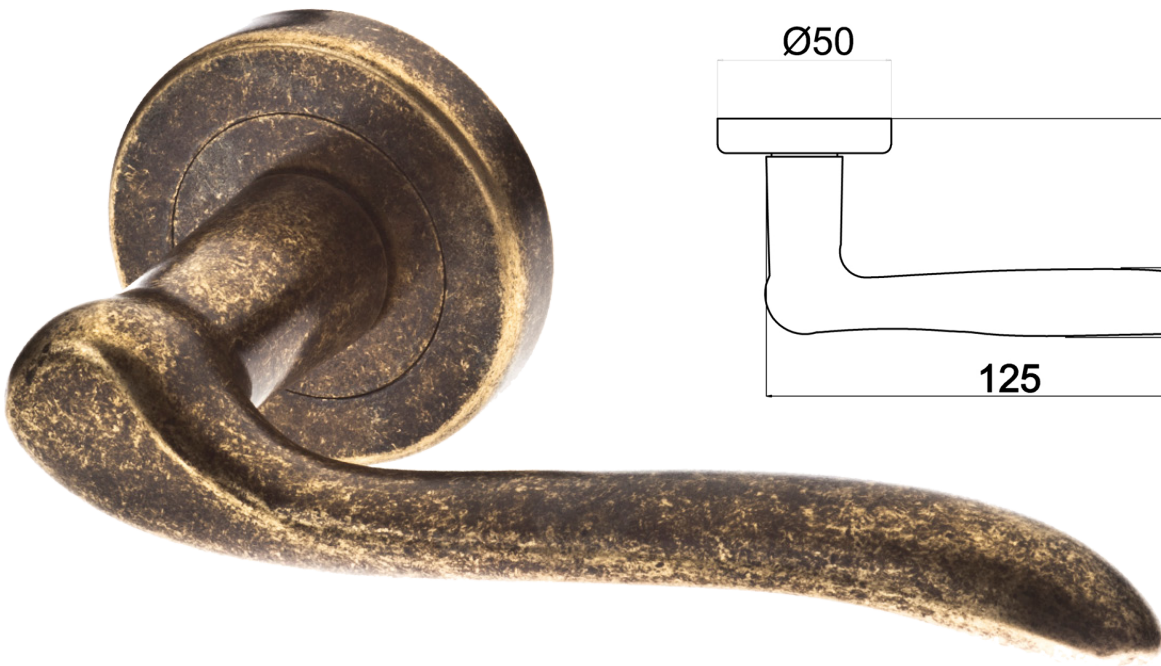
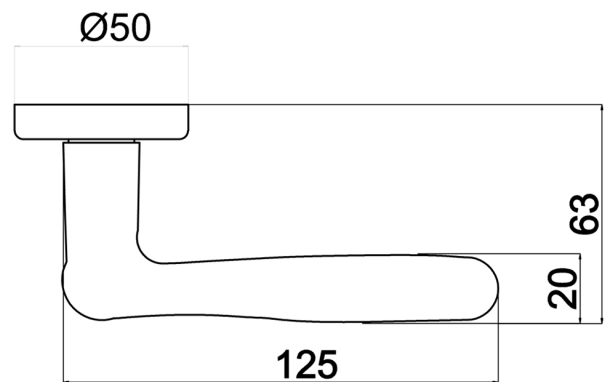
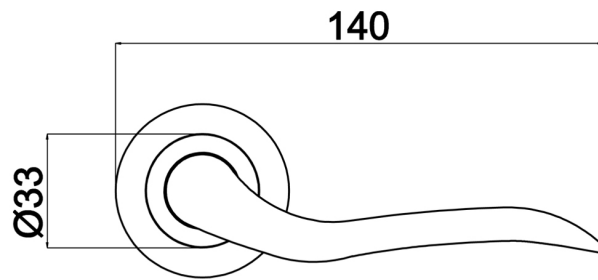


OSV-15 - матовая латунь для артикула 73510

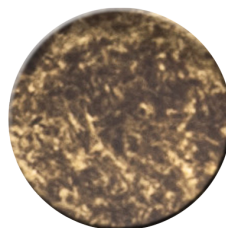
8

НАЗВАНИЕ	Артикулы	МАТЕРИАЛ	СФЕРА ПРИМЕНЕНИЯ	ПОКРЫТИЕ	ТОЛЩИНА ДВЕРИ	КРЕПЛЕНИЕ	ГАРАНТИЯ
Altair (M017/Y)	73509	Латунь	Может использоваться в качестве входной или межкомнатной ручки. Допускается использование на огнестойких дверях.	Полированная латунь (OLV-15)	35-55 мм	Универсальное сквозное для всех типов замков. Возможна установка на саморезы.	10 лет
	73510			Матовая латунь (OSV-15)			

ANTARES (M096/Y)



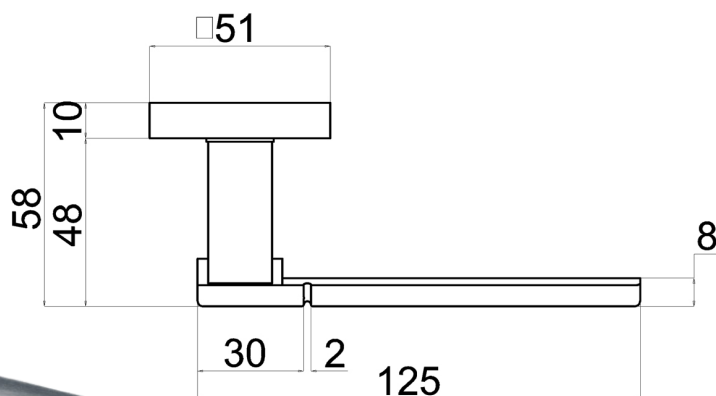
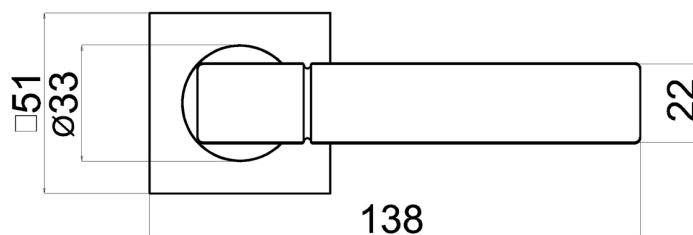
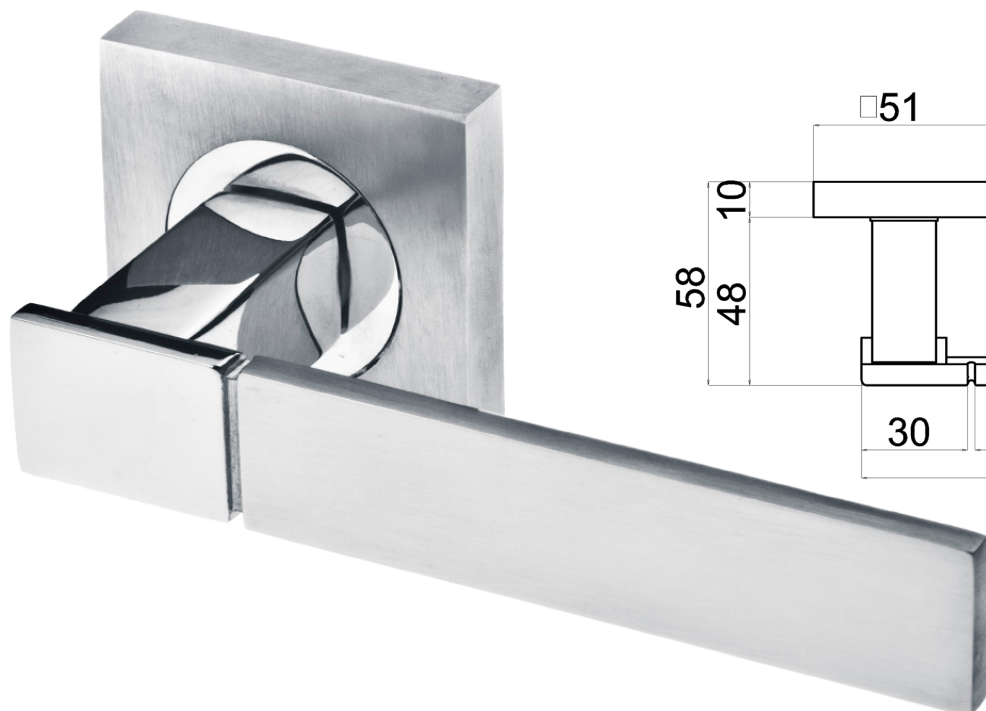
Варианты покрытия ручек модельного ряда ANTARES (M096/Y)



AB-SR - античная бронза для артикула 73505

НАЗВАНИЕ	Артикулы	МАТЕРИАЛ	СФЕРА ПРИМЕНЕНИЯ	ПОКРЫТИЕ	ТОЛЩИНА ДВЕРИ	КРЕПЛЕНИЕ	ГАРАНТИЯ
Antares (M096/Y)	73505	Латунь	Может использоваться в качестве входной или межкомнатной ручки. Допускается использование на огнестойких дверях.	Античная бронза (AB-SR)	35-55 мм	Универсальное сквозное для всех типов замков. Возможна установка на саморезы.	10 лет

ARCTURUS (M011/SY)



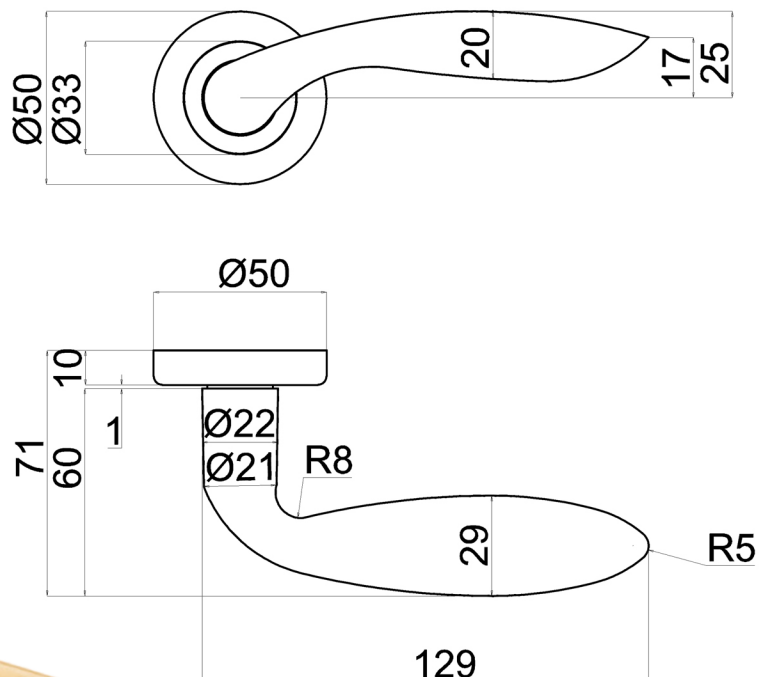
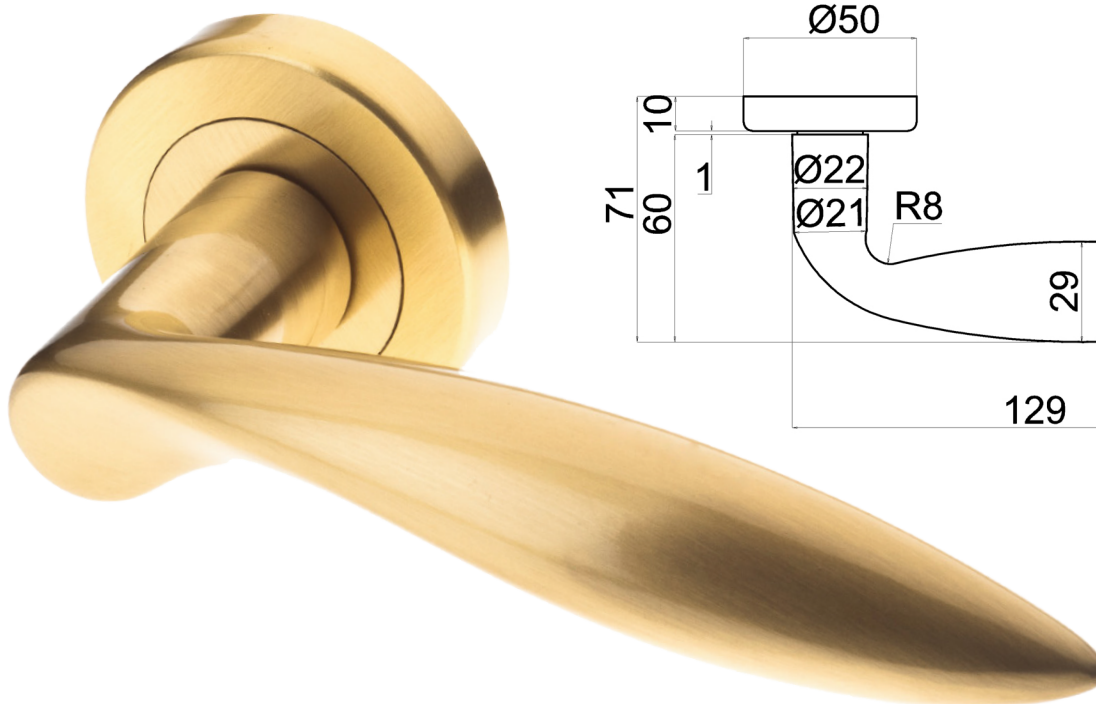
Варианты покрытия ручек модельного ряда ARCTURUS (M011/SY)



OC/SCB - комбинированный хром (матовый/полированный) для артикула 73550

10

НАЗВАНИЕ	Артикулы	МАТЕРИАЛ	СФЕРА ПРИМЕНЕНИЯ	ПОКРЫТИЕ	ТОЛЩИНА ДВЕРИ	КРЕПЛЕНИЕ	ГАРАНТИЯ
Arcturus (M011/SY)	73550	Латунь	Может использоваться в качестве входной или межкомнатной ручки. Допускается использование на огнестойких дверях.	Комбинированный хром (OC/SCB)	35-55 мм	Универсальное сквозное для всех типов замков. Возможна установка на саморезы.	10 лет



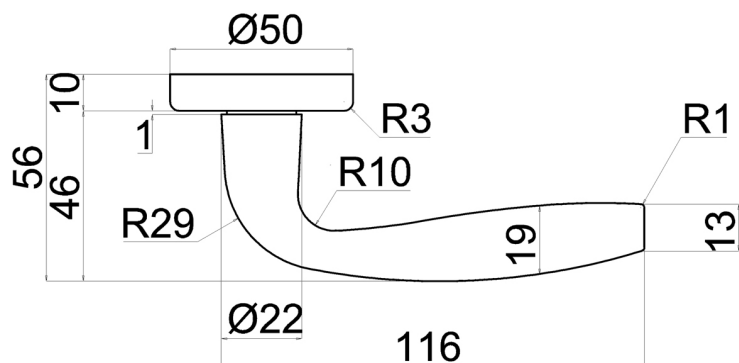
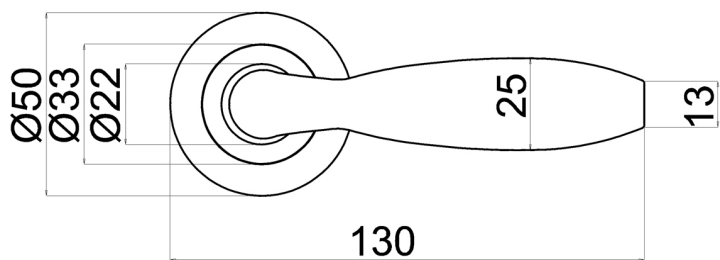
Варианты покрытия ручек модельного ряда BELLATRIX (M007/Y)



OSV-15 - матовая латунь для артикула 73555

НАЗВАНИЕ	Артикулы	МАТЕРИАЛ	СФЕРА ПРИМЕНЕНИЯ	ПОКРЫТИЕ	ТОЛЩИНА ДВЕРИ	КРЕПЛЕНИЕ	ГАРАНТИЯ
Bellatrix (M007/Y)	73555	Латунь	Может использоваться в качестве входной или межкомнатной ручки. Допускается использование на огнестойких дверях.	Матовая латунь (OSV-15)	35-55 мм	Универсальное сквозное для всех типов замков. Возможна установка на саморезы.	10 лет

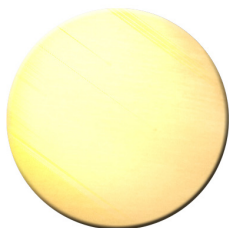
BETELGEUSE (M095/Y)



Варианты покрытия ручек модельного ряда BETELGEUSE (M095/Y)



SCB - матовый хром для артикула 73501



OLV-15 - полированная латунь для артикула 73502



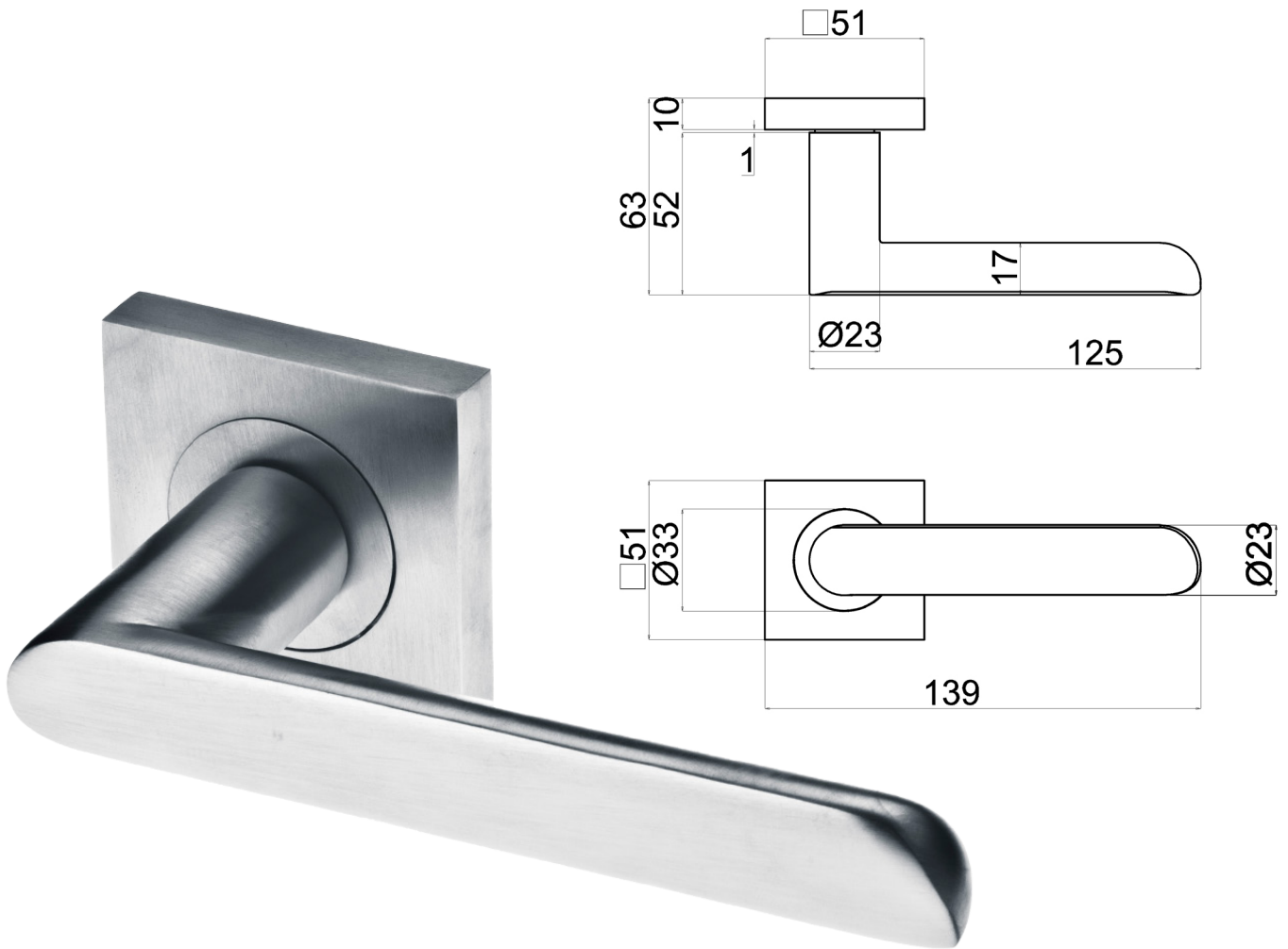
OSV-15 - матовая латунь для артикула 73503



OC - хром для артикула 73504

НАЗВАНИЕ	Артикулы	МАТЕРИАЛ	СФЕРА ПРИМЕНЕНИЯ	ПОКРЫТИЕ	ТОЛЩИНА ДВЕРИ	КРЕПЛЕНИЕ	ГАРАНТИЯ
Betelgeuse (M095/Y)	73501	Латунь	Может использоваться в качестве входной или межкомнатной ручки. Допускается использование на огнестойких дверях.	Матированный хром (SCB)	35-55 мм	Универсальное сквозное для всех типов замков. Возможна установка на саморезы.	10 лет
	73502			Полированная латунь (OLV-15)			
	73503			Матовая латунь (OSV-15)			
	73504			Хром (OC)			

CANOPUS (M008/SY)



Варианты покрытия ручек модельного ряда CANOPUS (M008/SY)



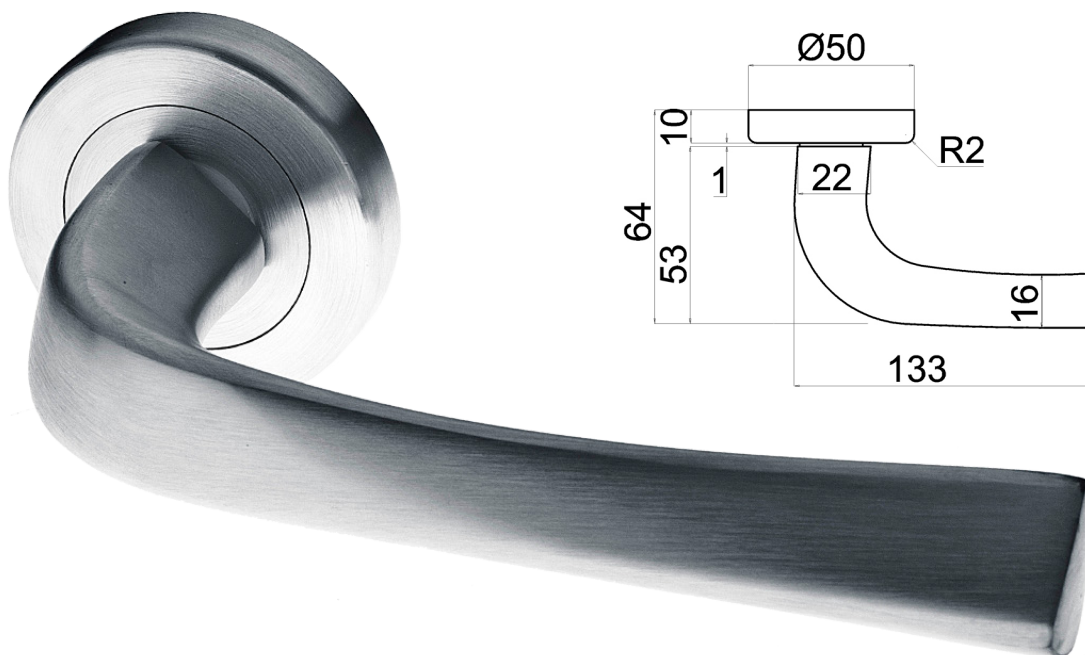
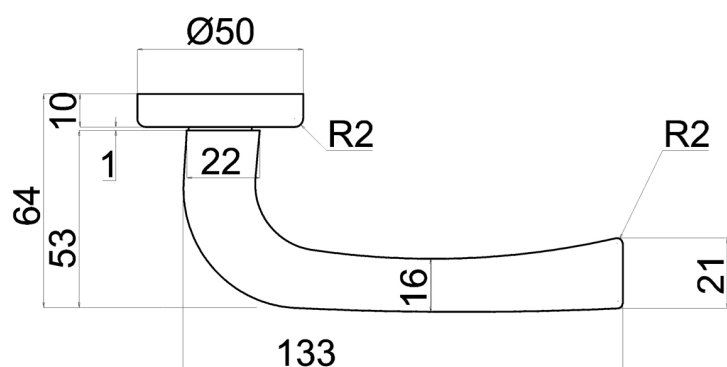
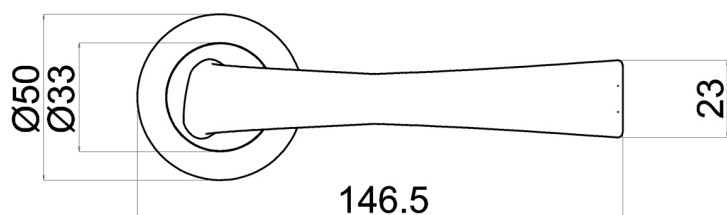
OLV-15 - полированная латунь для артикула 73552



SCB - матовый хром для артикула 73553

НАЗВАНИЕ	Артикулы	МАТЕРИАЛ	СФЕРА ПРИМЕНЕНИЯ	ПОКРЫТИЕ	ТОЛЩИНА ДВЕРИ	КРЕПЛЕНИЕ	ГАРАНТИЯ
Canopus (M008/SY)	73552	Латунь	Может использоваться в качестве входной или межкомнатной ручки. Допускается использование на огнестойких дверях.	Полированная латунь (OLV-15)	35-55 мм	Универсальное сквозное для всех типов замков. Возможна установка на саморезы.	10 лет
	73553			Матированный хром (SCB)			

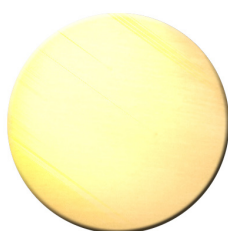
CAPELLA (M101/Y)



Варианты покрытия ручек модельного ряда CAPELLA (M101/Y)



SCB - матовый хром для артикула 73511



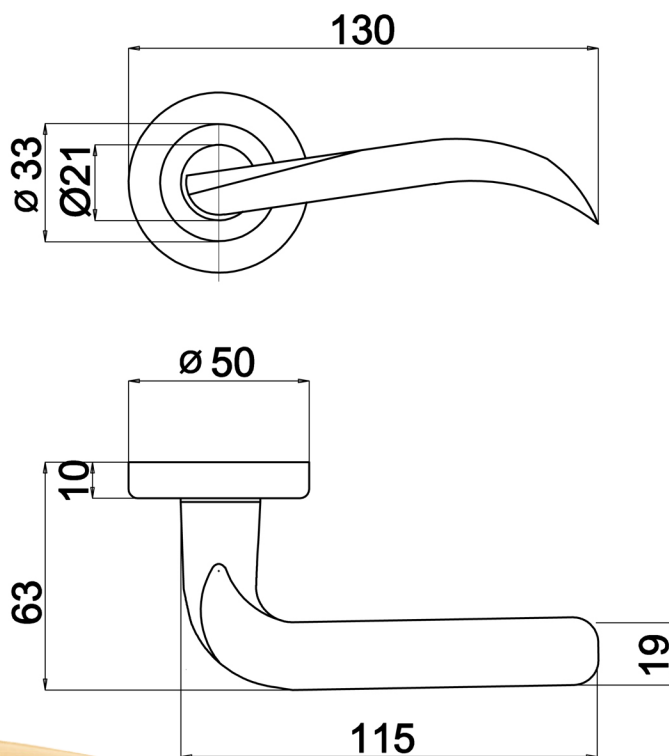
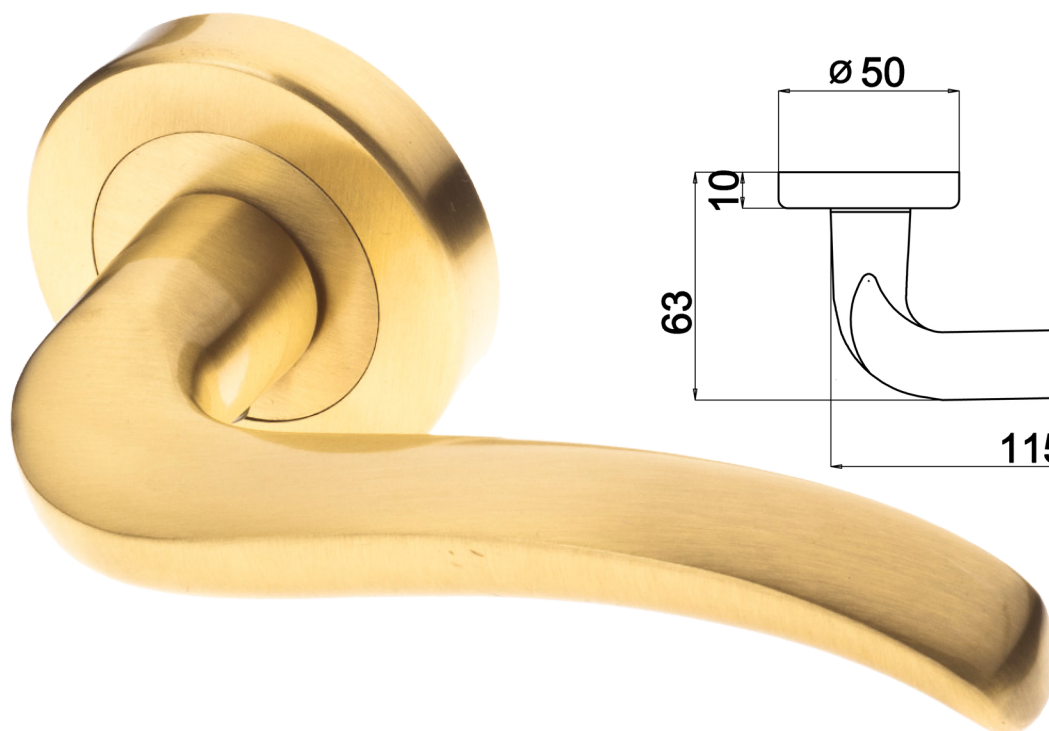
OLV-15 - полированная латунь для артикула 73512



OSV-15 - матовая латунь для артикула 73513

14

НАЗВАНИЕ	Артикулы	МАТЕРИАЛ	СФЕРА ПРИМЕНЕНИЯ	ПОКРЫТИЕ	ТОЛЩИНА ДВЕРИ	КРЕПЛЕНИЕ	ГАРАНТИЯ
Capella (M101/Y)	73511	Латунь	Может использоваться в качестве входной или межкомнатной ручки. Допускается использование на огнестойких дверях.	Матированный хром (SCB)	35-55 мм	Универсальное сквозное для всех типов замков. Возможна установка на саморезы.	10 лет
	73512			Полированная латунь (OLV-15)			
	73513			Матовая латунь (OSV-15)			



Варианты покрытия ручек модельного ряда DENEБ (M033/Y)



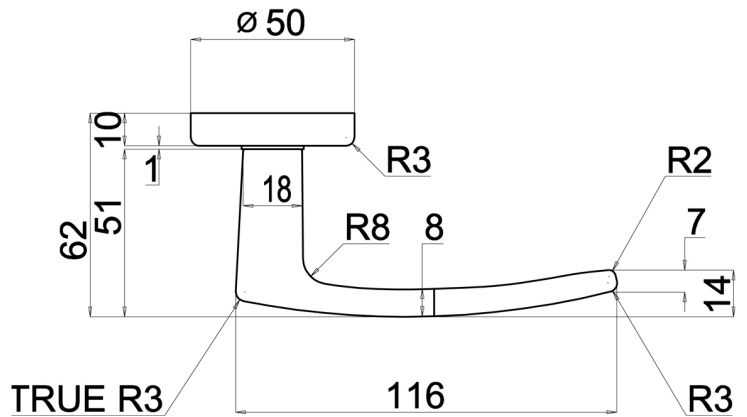
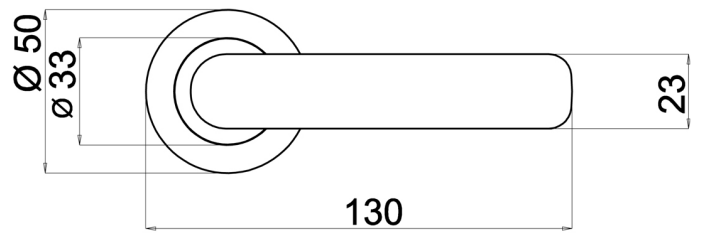
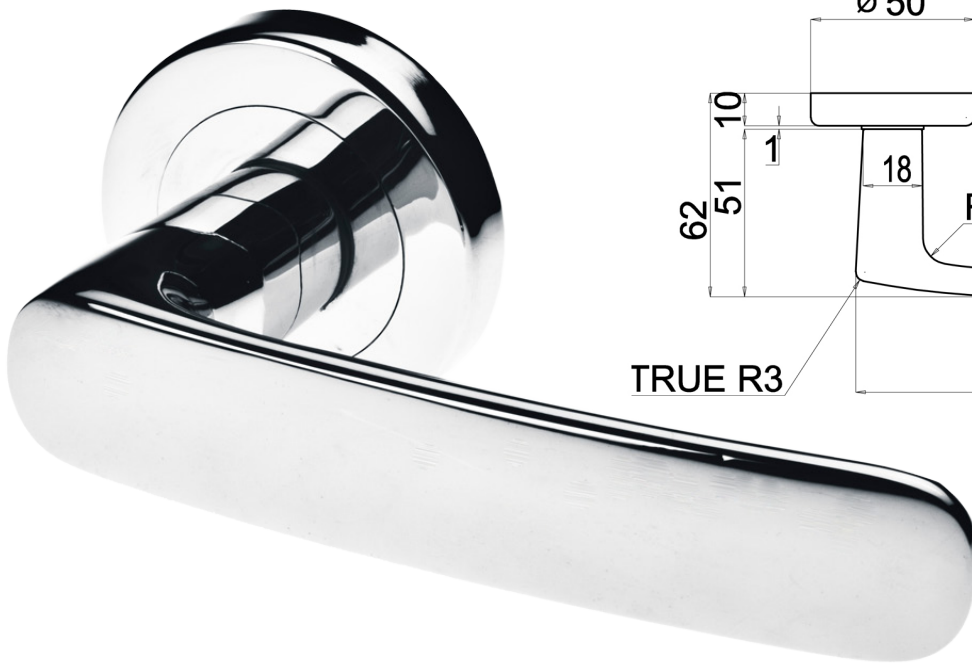
SCB - матовый хром
для артикула 73506



OSV-15 - матовая латунь
для артикула 73507

НАЗВАНИЕ	Артикулы	МАТЕРИАЛ	СФЕРА ПРИМЕНЕНИЯ	ПОКРЫТИЕ	ТОЛЩИНА ДВЕРИ	КРЕПЛЕНИЕ	ГАРАНТИЯ
Deneb (M033/Y)	73506	Латунь	Может использоваться в качестве входной или межкомнатной ручки. Допускается использование на огнестойких дверях.	Матированный хром (SCB)	35-55 мм	Универсальное сквозное для всех типов замков. Возможна установка на саморезы.	10 лет
	73507			Матовая латунь (OSV-15)			

RIGEL (M027/Y)



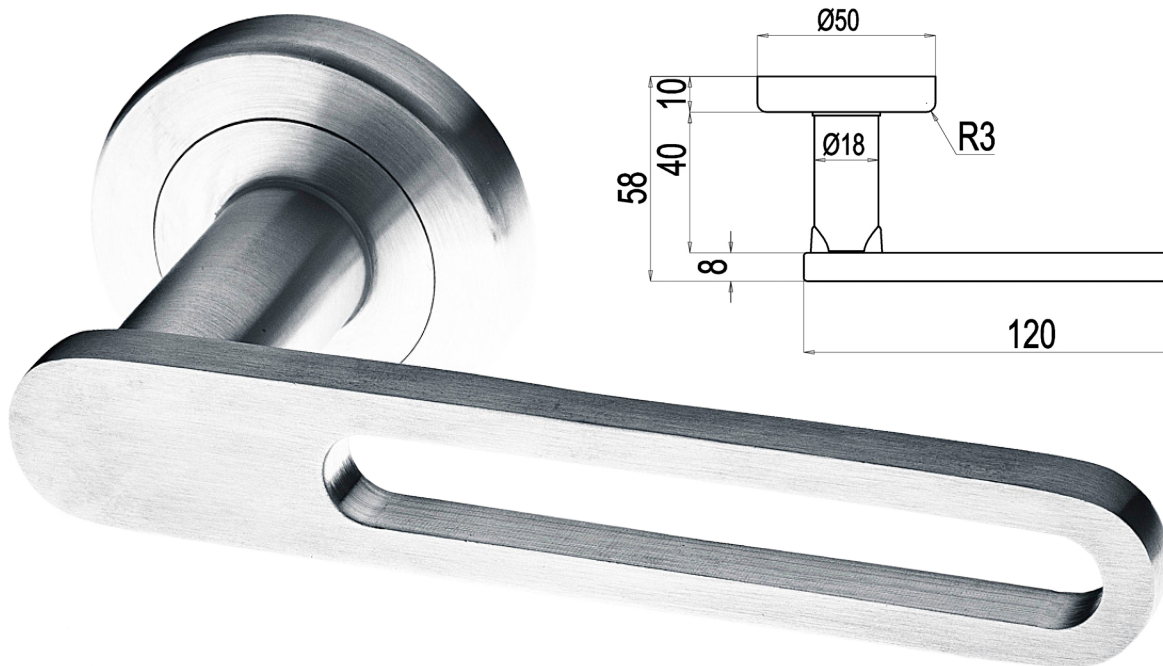
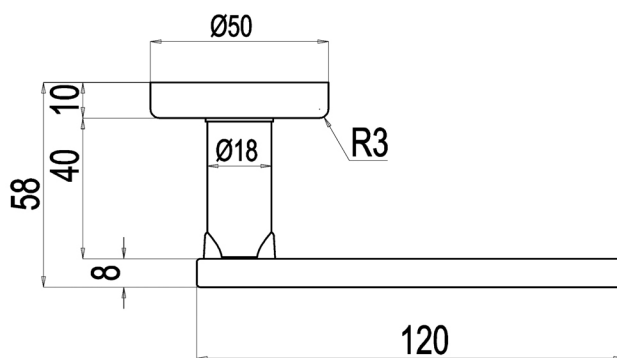
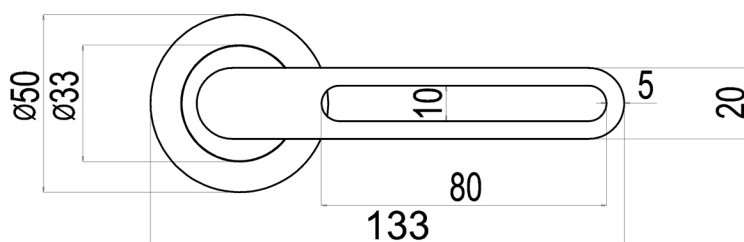
Варианты покрытия ручек модельного ряда RIGEL (M027/Y)



OS - хром
для артикула 73500

16

НАЗВАНИЕ	Артикулы	МАТЕРИАЛ	СФЕРА ПРИМЕНЕНИЯ	ПОКРЫТИЕ	ТОЛЩИНА ДВЕРИ	КРЕПЛЕНИЕ	ГАРАНТИЯ
Rigel (M027/Y)	73500	Латунь	Может использоваться в качестве входной или межкомнатной ручки. Допускается использование на огнестойких дверях.	Хром (OS)	35-55 мм	Универсальное сквозное для всех типов замков. Возможна установка на саморезы.	10 лет



Варианты покрытия ручек модельного ряда SPICA (M103/Y)



SCB - матовый хром для артикула 73515

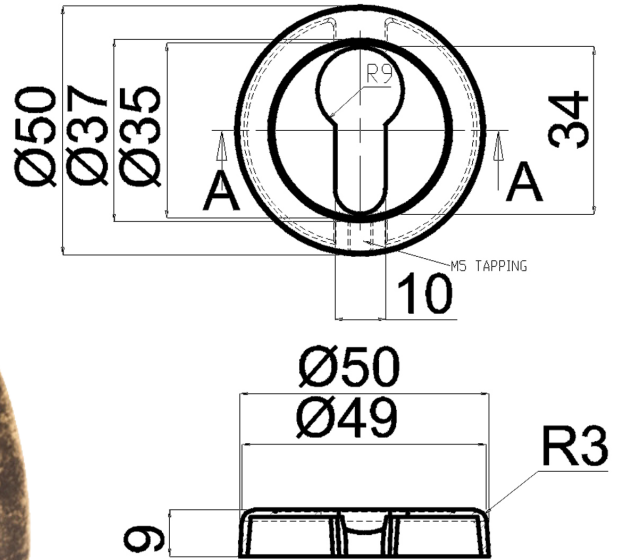
НАЗВАНИЕ	АТИКУЛЫ	МАТЕРИАЛ	СФЕРА ПРИМЕНЕНИЯ	ПОКРЫТИЕ	ТОЛЩИНА ДВЕРИ	КРЕПЛЕНИЕ	ГАРАНТИЯ
Spica (M103/Y)	73515	Латунь	Может использоваться в качестве входной или межкомнатной ручки. Допускается использование на огнестойких дверях.	Матированный хром (SCB)	35-55 мм	Универсальное сквозное для всех типов замков. Возможна установка на саморезы.	10 лет





АКСЕССУАРЫ

КЛЮЧЕВИНА DL M03 PZ



Варианты покрытия для ключевина DL M03 PZ



OLV-15
- полированная латунь
для артикула 73530



OSV-15
- матовая латунь
для артикула 73531



AB-SR
- античная бронза
для артикула 73532



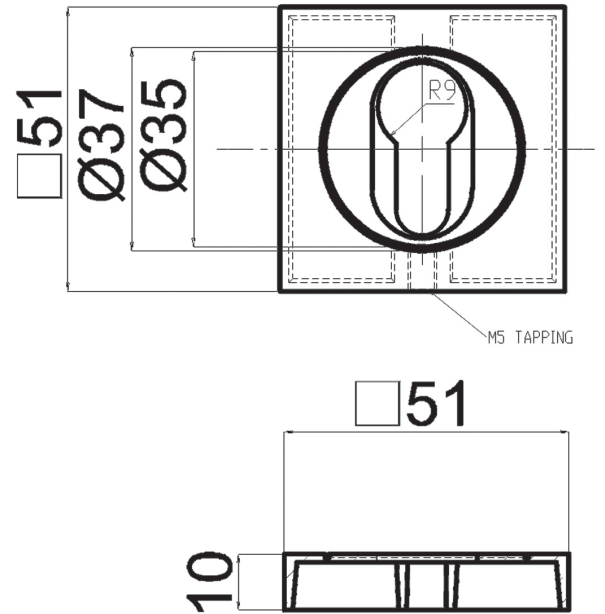
OC - хром
для артикула 73533



SCB - матовый хром
для артикула 73534

НАЗВАНИЕ	Артикулы	ПОКРЫТИЕ	МАТЕРИАЛ	ПРИМЕНЕНИЕ
Ключевина DL M03 PZ	73530	Латунь полированная (OLV-15)	Латунь	Используется в комплекте с соответствующими ручками "Звездной серии". Допускается использование на огнестойких дверях.
	73531	Латунь матовая (OSV-15)		
	73532	Античная бронза (AB-SR)		
	73533	Хромированная латунь (OC)		
	73534	Матированный хром (SCB)		

КЛЮЧЕВИНА DL M03/S PZ



Варианты покрытия для ключевина DL M03/S PZ



OLV-15 - полированная латунь для артикула 73575

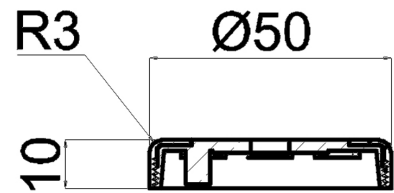
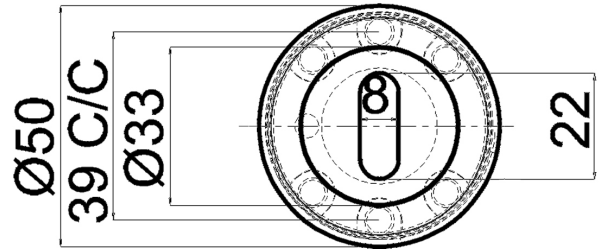
OSV-15 - матовая латунь для артикула 73576

OC/SCB - пол./мат. хром для артикула 73577

SCB - матовый хром для артикула 73578

НАЗВАНИЕ	АТИКУЛЫ	ПОКРЫТИЕ	МАТЕРИАЛ	ПРИМЕНЕНИЕ
Ключевина DL M03/S PZ	73575	Латунь полированная (OLV-15)	Латунь	Применяется с круглыми ключевинами и ручками с круглым основанием для изменения формы на квадратную.
	73576	Латунь матовая (OSV-15)		
	73577	Полированный/матированный хром (OC/SCB)		
	73578	Матированный хром (SCB)		

КЛЮЧЕВИНА DL M04/Y OB



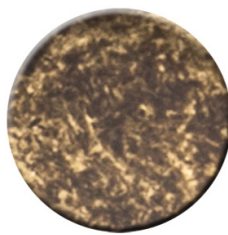
Варианты покрытия для ключевины DL M04/Y OB



OLV-15
- полированная латунь
для артикула 73536



OSV-15
- матовая латунь
для артикула 73537



AB-SR
- античная бронза
для артикула 73538



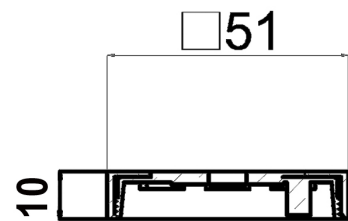
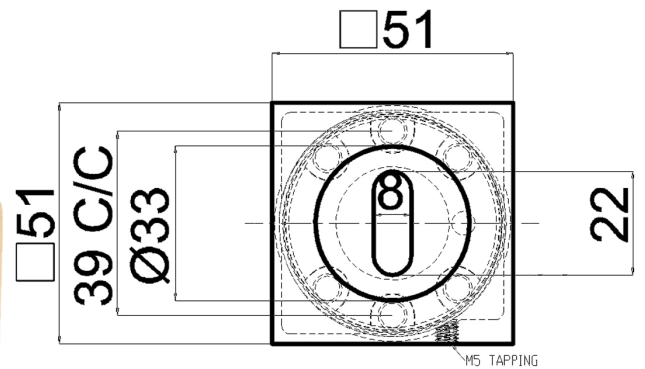
OC - хром
для артикула 73539



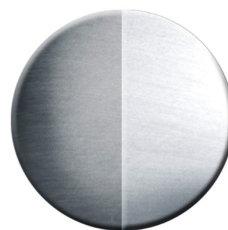
SCB - матовый хром
для артикула 73540

НАЗВАНИЕ	Артикулы	ПОКРЫТИЕ	МАТЕРИАЛ	ПРИМЕНЕНИЕ
Ключевина DL M04/Y OB	73536	Латунь полированная (OLV-15)	Латунь	Используется в комплекте с соответствующими ручками "Звездной серии". Допускается использование на огнестойких дверях.
	73537	Латунь матовая (OSV-15)		
	73538	Античная бронза (AB-SR)		
	73539	Хромированная латунь (OC)		
	73540	Матированный хром (SCB)		

КЛЮЧЕВИНА M04/SY OB



Варианты покрытия для ключевина M04/SY OB



OLV-15 - полированная латунь для артикула 73580

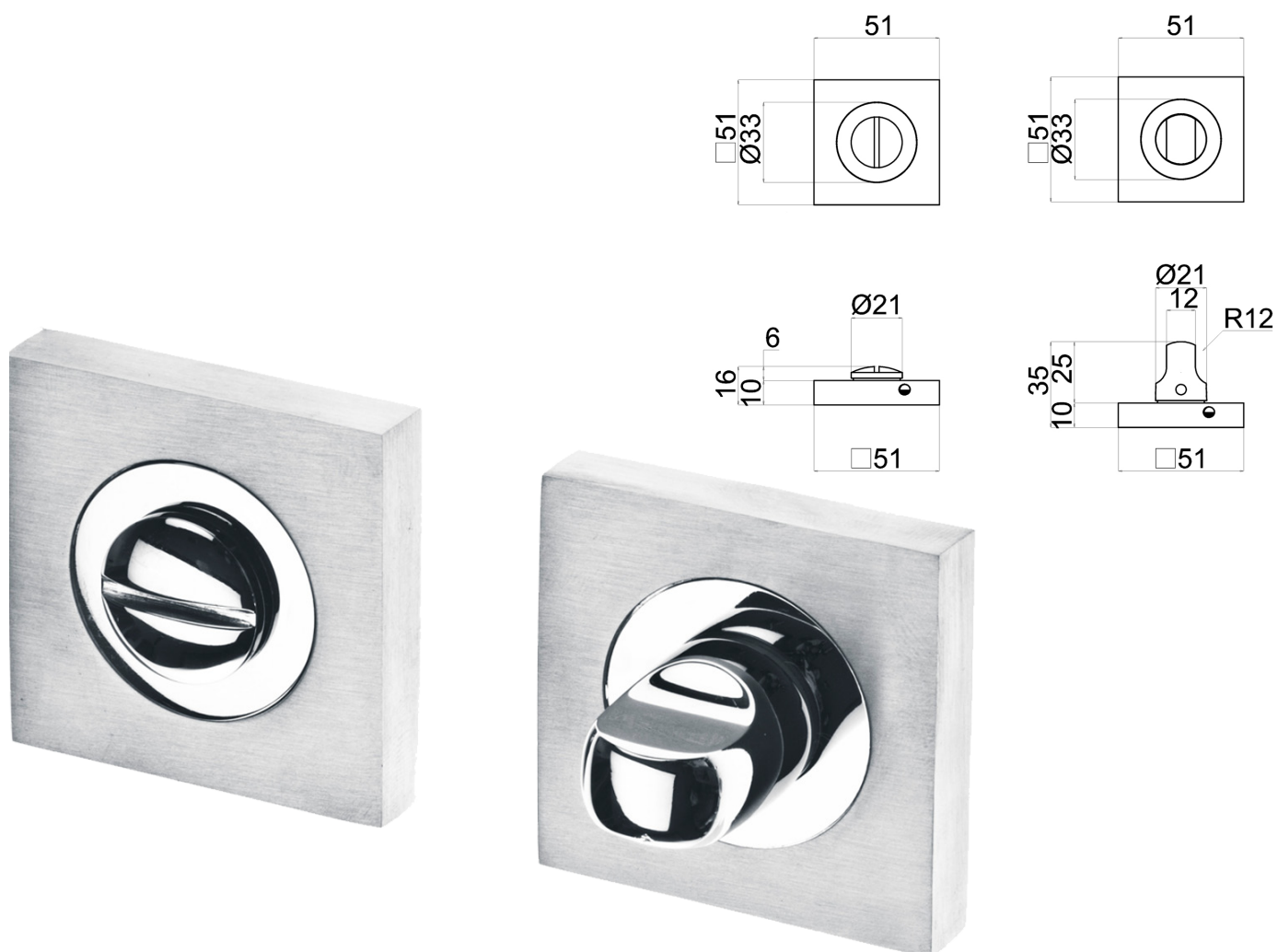
OSV-15 - матовая латунь для артикула 73581

OC/SCB - пол./мат. хром для артикула 73582

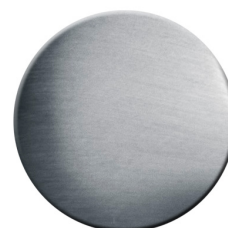
SCB - матовый хром для артикула 73583

НАЗВАНИЕ	Артикулы	ПОКРЫТИЕ	МАТЕРИАЛ	ПРИМЕНЕНИЕ
Ключевина M04/SY OB	73580	Латунь полированная (OLV-15)	Латунь	Используется в комплекте с соответствующими ручками "Звездной серии". Допускается использование на огнестойких дверях.
	73581	Латунь матовая (OSV-15)		
	73582	Полированный/матированный хром (OC/SCB)		
	73583	Матированный хром (SCB)		

ПОВОРОТНАЯ КНОПКА DL M08/SY



Варианты покрытия для поворотной кнопки DL M08/SY



OLV-15 - полированная латунь для артикула 73585

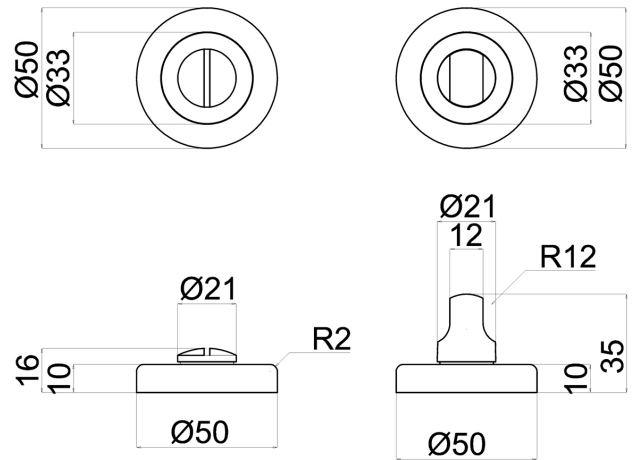
OSV-15 - матовая латунь для артикула 73586

OC/SCB - пол./мат. хром для артикула 73587

SCB - матовый хром для артикула 73588

НАЗВАНИЕ	Артикулы	ПОКРЫТИЕ	МАТЕРИАЛ	ПРИМЕНЕНИЕ	ПРИМЕЧАНИЕ
Поворотная кнопка DL M08/SY	73585	Латунь полированная (OLV-15)	Латунь	Санузловые поворотные кнопки применяются для толщины двери 35-55 мм	Поворотные кнопки поставляются со штоком 5 мм, с адаптером 5/8 мм. Имеется возможность регулирования положения к горизонтальной плоскости с шагом 45 градусов.
	73586	Латунь матовая (OSV-15)			
	73587	Полированный/матированный хром (OC/SCB)			
	73588	Матированный хром (SCB)			

ПОВОРОТНАЯ КНОПКА DL M08/Y



Варианты покрытия для поворотной кнопки DL M08/Y



OLV-15
- полированная латунь
для артикула 73542



OSV-15
- матовая латунь
для артикула 73543



AB-SR
- античная бронза
для артикула 73544



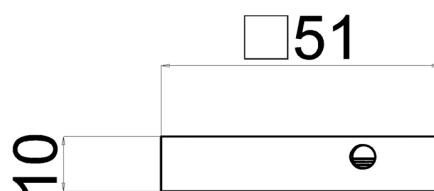
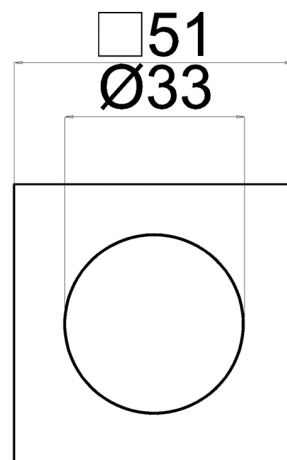
OC - хром
для артикула 73545



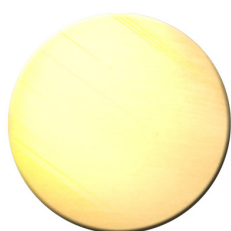
SCB - матовый хром
для артикула 73546

НАЗВАНИЕ	Артикулы	ПОКРЫТИЕ	МАТЕРИАЛ	ПРИМЕНЕНИЕ	ПРИМЕЧАНИЕ
Поворотная кнопка DL M08/Y	73542	Латунь полированная (OLV-15)	Латунь	Санузловые поворотные кнопки применяются для толщины двери 35-55 мм	Поворотные кнопки поставляются со штоком 5 мм, с адаптером 5/8 мм. Имеется возможность регулирования положения к горизонтальной плоскости с шагом 45 градусов.
	73543	Латунь матовая (OSV-15)			
	73544	Античная бронза (AB-SR)			
	73545	Хромированная латунь (OC)			
	73546	Матированный хром (SCB)			

КВАДРАТНАЯ НАКЛАДКА SY



Варианты покрытия для
квадратной накладке SY



OLV-15 - полированная латунь
для артикула 73590



OSV-15 - матовая латунь
для артикула 73591



SCB - матовый хром
для артикула 73592

НАЗВАНИЕ	АТИКУЛЫ	ПОКРЫТИЕ	МАТЕРИАЛ	ПРИМЕНЕНИЕ
Квадратная накладке SY	73590	Латунь полированная (OLV-15)	Латунь	Применяется с круглыми ключевинами и ручками с круглым основанием для изменения формы на квадратную.
	73591	Латунь матовая (OSV-15)		
	73592	Матированный хром (SCB)		



DOOR *DL* LOCK

ООО "Дорлок"
г. Москва, Старокалужское шоссе,
дом 62, строение 4
+7 (495) 931-96-31
www.doorlock.ru