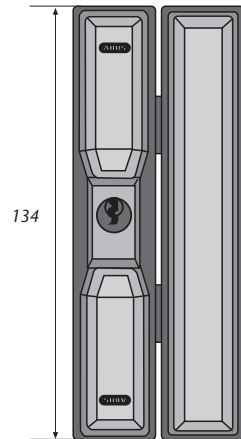




Abb./fig./schéma/afb./ill. 1



Ⓓ Diese Anleitung ist wie folgt untergliedert:

- | | |
|------------------------|---------------------|
| I. Allgemeine Hinweise | IV. Werkzeug |
| II. Einsatzmöglichkeit | V. Montageanleitung |
| III. Packungsinhalt | VI. Bedienung |

I. Allgemeine Hinweise

Das Fenster-Universalschloss FTS 88 ist nach den strengen Prüfanforderungen der DIN 18 104-1 und VdS 2536 anerkannt. Durch DIN Certco ist FTS 88 zertifiziert „EINBRUCHHEMMENT DIN-geprüft“. FTS 88 bietet zusätzlich Schutz gegen unberechtigtes Eindringen in Ihre Räume. Gemäß DIN 18 104-1 wird empfohlen, dass pro 1 Meter Fensterhöhe rechts und links jeweils eine Zusatzsicherung montiert wird (pro Fenster). Polizei und Versicherer empfehlen dieses ebenfalls.

Die optimale Schutzwirkung erreichen Sie, wenn Sie entsprechend dieser Montage- und Bedienungsanleitung vorgehen. Die Befestigungsschrauben sollten zur Vermeidung von Überdrehung mit einem geeigneten Werkzeug eingeschraubt und von Hand angezogen werden. Ausschließlich ABUS-Befestigungsmaterial einsetzen.

Für eventuell auftretende Verletzungen bzw. Schäden, die bei der Montage und/oder durch unsachgemäße Handhabung entstehen, übernimmt der Hersteller keine Haftung!

Ein Zugang des gesamten Objektes muss von außen mittels Schlüssel zu öffnen sein.

II. Einsatzmöglichkeit

FTS 88 wird auf der Griffseite des Fensters oder der Fenstertür montiert und eignet sich für alle gängigen nach innen öffnende Fenster/Fenstertüren mit Dreh- oder Dreh-Kipp-Beschlägen (Abb. 2). Die Montage kann auf den Werkstoffen Kunststoff oder Alu erfolgen. Die Fenster/Fenstertüren können nach rechts oder links öffnen.

FTS 88 wird grundsätzlich auf der Innenseite montiert, der Schließkasten auf dem Fensterflügel und der Schlosskasten auf dem Rahmen.

Achtung! Um die Funktion der FTS 88 zu gewährleisten, darf die Anordnung von Schloss- und Schließkasten nicht vertauscht werden.

Bei schlechten Befestigungsmöglichkeiten sollten mehrere Sicherungen und zusätzlich Befestigungsmittel (Befestigungsanker oder Verbundmörtel) eingesetzt werden. Hierzu verwenden Sie bitte den ABUS-Befestigungsanker BA (Kunststoff- oder Alufenster) oder alternativ das ABUS-Befestigungsset IM 100 (Kunststofffenster). Zu IM 100 benötigen Sie einen geeigneten Verbundmörtel, z.B. der Marke Fischer FIS VS 150C, Hilti HFX oder ein ähnliches Produkt. ABUS BA und ABUS IM 100 sowie Verbundmörtel sind im Handel erhältlich.

Die in Abb. 2 zusätzlich gezeigten ABUS-Produkte (FAS) sind ebenfalls im Handel erhältlich.

III. Packungsinhalt (Abb. 3)

- 1 Schlosskasten
- 1 Schließkasten
- 1 Schließblech
- 1 Anschraubleiste
- 2 Abdeckkappen Schlosskasten
- 1 Abdeckkappe Schließkasten
- 1 Satz Unterlagen je 1 x 1, 2, 4, 8 mm
- Schrauben:
5 Stück 6,3 x 60 mm
2 Stück 4,8 x 32 mm
2 Stück 4,8 x 25 mm
2 Stück M6 x 35 mm

IV. Montagewerkzeug

Kreuzschlitzschraubendreher
Bohrmaschine
Feile, Säge zum Kürzen der Schrauben, ggf. Schraubstock

Bohrtabelle

für Schrauben Ø	in Kunststoff ohne Metalleinlage Bohrer Ø	in Alu und Kunststoff mit Metalleinlage Bohrer Ø
6,3 mm	4,5 mm	5,0 mm
4,8 mm	3,5 mm	3,5 mm

Ⓔ The instructions contain the following chapters:

- | | |
|-----------------------|----------------------------|
| I. General Notes | IV. Tools |
| II. Applications | V. Assembling Instructions |
| III. Delivery Package | VI. Operation |

I. General Notes

The FTS 88 universal window lock is certified to meet the strict testing requirements of DIN 18 104-1 and VdS 2536. The FTS 88 is certified to be "BURGLARY-RESISTANT DIN tested" by DIN Certco. Additionally, the FTS 88 provides protection against unauthorised access to your rooms. DIN 18 104-1 recommends to install one additional lock on the left and right sides per metre of window height (per window). Police and insurance companies also recommend this.

Optimal protection is provided if you follow these assembly and operating instructions. To prevent overturning, the fastening screws should be screwed in with a suitable tool and tightened by hand. Only use ABUS fastening material.

The manufacturer cannot be held liable for any injury or damage caused during assembly and/or by inexperienced handling!

It must be possible to open one access point to the entire object from the outside using a key.

II. Applications

The FTS 88 is mounted on the handle side of the window or French window and is suitable for all usual commercial windows/French windows opening to the inside with side/centre hung fittings (fig. 2).

The locks can be installed on plastic or aluminium. The windows/French windows may open to the left or right side.

The FTS 88 is as a rule mounted on the inside, the casing of the lock on the window wing and the lock case on the frame.

Caution! To guarantee the function of the FTS 88, the positions of the casing of the lock and the lock case must not be mixed up.

If the fastening is problematic, then several retention devices and additional means of fastening (fastening anchor or binding mortar) should be used. Please use the ABUS fastening anchor BA (plastic, aluminium windows) or the ABUS fastening set IM 100 (plastic windows).

The IM 100 requires a suitable binding mortar e.g. Fischer FIS VS 150C, Hilti HFX or a similar product. ABUS BA and ABUS IM 100 and binding mortar are available from dealers.

The additional ABUS products (FAS) shown in fig. 2 are also available from dealers.

III. Delivery Package (fig. 3)

- 1 lock case
- 1 casing of the lock
- 1 striking plate
- 1 screw-on rail
- 2 covers for lock case
- 1 cover for casing of the lock
- 1 set of spacers 1 x 1 mm, 2 mm, 4 mm, 8 mm
- Screws:
5 pieces 6.3 x 60 mm
2 pieces 4.8 x 32 mm
2 pieces 4.8 x 25 mm
2 pieces M6 x 35 mm

IV. Assembly Tools

Cross-tip screwdriver
Drilling machine
File, saw for cutting screws to size, maybe vice

Drilling table

for screws Ø	in PVC without metal insert drill bit Ø	in aluminium and PVC with metal insert drill bit Ø
6.3 mm	4.5 mm	5.0 mm
4.8 mm	3.5 mm	3.5 mm

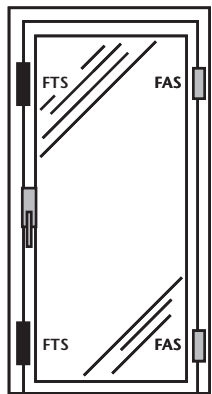


Abb./fig./schéma/afb./ill. 2

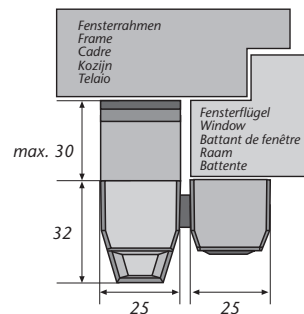
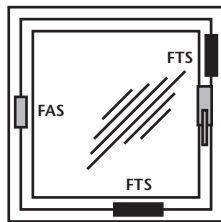
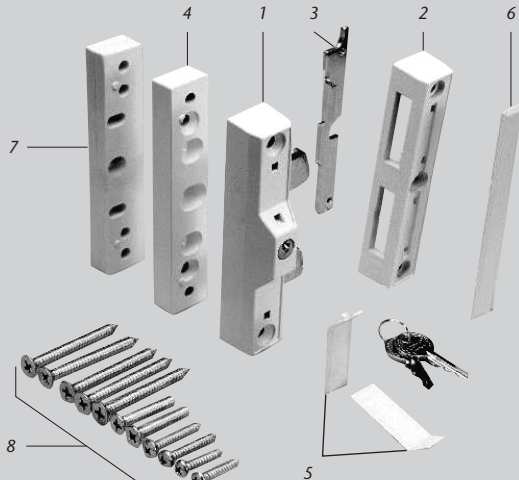


Abb./fig.
schéma
Afb./ill. 3





Security Tech Germany

F **Instructions de montage et d'utilisation pour serrure de fenêtre universelle ABUS FTS 88**
NL **Montage- en gebruiksaanwijzing voor ABUS universeel bijzetslot FTS 88**
I **Istruzioni di montaggio ed uso della serratura universale per finestre FTS 88**



anerkannt



Geprüft



GEPRÜFT

classificatie	manuele test	inbraakwerendheidsklasse NEN5096/EN/1630	contacttijd/ gereedchapstest	gebruik BA-anker	
	zelfstandig	RC 2	3 min. / A	houten kozijnen 	kunststof kozijnen
				ABUS bevestigingsanker	in combinatie met ABUS bevestigingsanker

F Ce manuel comporte les chapitres suivants:

- | | |
|-----------------------------|----------------------------|
| I. Conseils d'ordre général | IV. Outillage |
| II. Application | V. Instructions de montage |
| III. Liste de colisage | VI. Utilisation |

I. Conseils d'ordre général

La serrure de fenêtre universelle FTS 88 satisfait aux exigences de contrôle sévères des normes DIN 18 104-1 et VdS 2536. Le certificat DIN indique que FTS 88 a obtenu la qualification « anti-effraction DIN ».

FTS 88 offre en plus une protection contre les intrusions par effraction dans votre logement. Selon la norme DIN 18 104-1, il est recommandé de monter une sécurité complémentaire par mètre de hauteur de fenêtre, à gauche comme à droite (par fenêtre). La police et les compagnies d'assurance le recommandent également.

Pour un effet de protection optimal, suivez les instructions de ce manuel d'installation et d'utilisation. Afin d'éviter un serrage abusif, vissez et serrez les vis de fixation à la main et avec un outillage adéquat. Utilisez exclusivement des accessoires ABUS.

Le fabricant n'assume aucune responsabilité pour d'éventuels blessures ou dégâts causés pendant l'installation et/ou par suite de manipulations inappropriées!

II. Application

FTS 88 est monté du côté de la poignée de la fenêtre ou de la porte-fenêtre et convient pour toutes les fenêtres/portes-fenêtres courantes, ouvrant vers l'intérieur et pourvues de quincaillerie battante ou oscillo-battante (schéma 2).

L'installation peut être effectuée sur des châssis en bois, en PVC ou en aluminium. Les fenêtres/portes-fenêtres peuvent s'ouvrir à gauche ou à droite.

FTS 88 est monté en principe du côté intérieur, la gâche sur l'ouvrant et la serrure sur le dormant.

Attention! Afin de garantir le bon fonctionnement de FTS 88, prenez garde à ne pas inverser la position du boîtier et de la gâche.

En cas de possibilités de fixation défavorables (fenêtres en bois ou en PVC), plusieurs sécurités et des fixations supplémentaires (ancre de fixation) doivent être prévues.

Pour cela, utilisez les ancres ABUS BA (pour fenêtres en PVC, en bois tendre ou en aluminium) ou l'ensemble de fixation ABUS IM 100 (pour fenêtres en PVC).

Pour IM 100, un mortier approprié est requis, par exemple FIS VS 150C de la marque Fischer, HFX de la marque Hilti ou un produit similaire. ABUS BA et ABUS IM 100 ainsi que le mortier de fixation sont disponibles dans le commerce.

Les produits ABUS complémentaires illustrés en schéma 2 (FAS) sont également disponibles dans le commerce.

III. Liste de colisage (schéma 3)

- 1 boîtier
- 1 gâche
- 1 gâche en acier
- 1 socle de fixation
- 2 caches pour boîtier
- 1 cache pour gâche
- 1 ensemble d'entretoises chacun 1 x 1 mm, 2 mm, 4 mm, 8 mm
- Vis:

5 pièces de 6,3 x 60 mm	2 pièces de 4,8 x 25 mm
2 pièces de 4,8 x 32 mm	2 pièces M6 x 35 mm

IV. Outillage

- Tournevis cruciforme
- Perceuse
- Lime, scie pour raccourcir les vis, tournevis

Tableau de perçage

pour vis de Ø	dans châssis PVC sans armature métallique foret Ø	dans châssis aluminium et PVC avec armature métallique foret Ø
6,3 mm	4,5 mm	5,0 mm
4,8 mm	3,5 mm	3,5 mm

NL Deze montage- en gebruiksaanwijzing is als volgt onderverdeeld:

- | | |
|------------------------------|------------------------|
| I. Algemeen | IV. Gereedschap |
| II. Toepassingsmogelijkheden | V. Montage-instructies |
| III. Verpakkingsinhoud | VI. Gebruik |

I. Algemeen

Bijzetgrendel voor naar binnen draaiende draai/kiép elementen. FTS 88 is volgens keuringseisen NEN 5096 SKG gecertificeerd.

De FTS 88 biedt daarnaast bescherming tegen onbevoegd binnendringen van uw woning. Advies: monteer aan de sluitzijde voor maximale veiligheid 2 stuks per 1 meter raamhoogte. Op kunststof zonder metalen kern dient u dit slot in combinatie met ABUS BA bevestigingsanker te monteren. Optioneel verkrijgbaar, zie voor montage in de handleiding van BA.

Optimale veiligheid wordt bereikt door nauwkeurig opvolgen van deze montage- en gebruiksaanwijzing. Om overexpansie of dieldraaien van de bevestigingsschroeven te vermijden, draait u handmatig en met passend gereedschap de schroeven vast.

Voor eventueel verwondingen en/of schade tijdens montage en/of door ondeskundig gebruik ontstaan, aanvaardt de fabrikant geen aansprakelijkheid!

II. Toepassingsmogelijkheden

De FTS 88 wordt aan de sluitzijde van het raam of deur gemonteerd en is geschikt voor alle gangbare naar binnen draaiende ramen en deuren met draai/kiép-beslag (afb. 2). De montage kan op de materialen hout, kunststof of aluminium worden uitgevoerd. De ramen/deuren kunnen naar rechts of links opengaan.

FTS 88 wordt in principe uitsluitend aan de binnenkant gemonteerd; de slotkast op het raam of de deur en de sluitkast op het kozijn.

Bij slechte bevestigingsmogelijkheden dienen meerdere beveiligingen en extra bevestigingsmaterialen te worden toegepast. Hiervoor kunt u het **ABUS-bevestigingsanker BA** (zacht hout, kunststof, aluminium) of de **ABUS-bevestigingsset IM 100** (kunststof) gebruiken. Voor de IM 100 heeft u een geschikt chemisch anker, bijv. Fischer FIS VS 150C, Hilti HFX of vergelijkbaar nodig. ABUS BA, ABUS IM 100 en chemische ankers zijn in de handel verkrijgbaar.

De in afb. 2 weergegeven ABUS-producten (FAS) zijn ook in de handel verkrijgbaar.

III. Verpakkingsinhoud (afb. 3)

- 1 slotkast
- 1 sluitkast
- 1 sluitplaat
- 1 montageplaat
- 2 afdekkappen slotkast
- 1 afdekkap sluitkast
- 1 set opvulplaatjes 1 x 1 mm, 2 mm, 4 mm, 8 mm (elk 1stuk)
- Schroeven/bouten:

5 stuks 6,3 x 60mm
2 stuks 4,8 x 32mm
2 stuks 4,8 x 25mm
2 stuks M6 x 35mm

IV. Gereedschap

- Kruiskopschroevendraaier
- Boormachine
- Vijl, zaag voor het inkorten van de schroeven, evt. bankschroef

Boortabel

voor schroeven Ø	in kunststof zonder metalen kern boor Ø	in aluminium en kunststof met metalen kern boor Ø
6,3 mm	4,5 mm	5,0 mm
4,8 mm	3,5 mm	3,5 mm

I Queste istruzioni si suddividono in modo seguente:

- | | |
|---------------------------------|----------------------------|
| I. Istruzioni generali | IV. Attrezzi |
| II. Possibilità d'impiego | V. Istruzioni di montaggio |
| III. Contenuto della confezione | VI. Uso |

I. Istruzioni generali

La serratura universale per finestre è conforme ai severi requisiti di controllo della DIN 18 104-1 e VdS 2536.

Con la DIN Certo essa è certificata « ANTISCASSO conf. DIN ». La FTS 88 garantisce una protezione in più a difesa della Vostra casa. Secondo DIN 18 104-1 si consiglia di montare per ogni metro di altezza della finestra, due sicure supplementari sul lato della maniglia e una sicura di cerniere sul altro lato sul lato.

Anche la polizia e le compagnie d'assicurazione consigliano tali misure.

Si può ottenere una protezione ottimale, procedendo secondo queste istruzioni di montaggio ed uso. Le viti di fissaggio, per evitare un serraggio eccessivo, devono essere avvitate con un utensile adatto e poi serrate a mano. Impiegare esclusivamente materiale di fissaggio ABUS.

Per eventuali ferimenti e/o danni, che si verificano durante il montaggio e/o per maneggio indebito, il produttore non si assume alcuna responsabilità.

Un accesso a chiave deve essere garantito a ogni momento.

II. Possibilità d'impiego

La sicura FTS 88 va fissata al lato della maniglia della finestra/portafinestra ed è adatta per tutte le finestre e porte-finestre che si aprono verso l'interno, con ferramenti girevoli o girevoli a bilico (ill. 2). Si può montare la FTS 88 su plastica o alluminio. Le finestre o porte-finestre possono aprirsi verso destra o sinistra.

Di solito la FTS 88 viene montata all'interno, il listello di chiusura sul battente e la cassa di serratura sul telaio.

Attenzione! Per garantire il funzionamento della FTS 88, non scambiare le posizioni tra la cassa di serratura ed il listello di chiusura!

Se le possibilità di fissaggio sono scadenti (sottofondo morbido, vuoto o riempito con espanso e finestre in plastica con o senza inserto metallico e finestre in legno) e le possibilità di effrazione dall'esterno sono buone, si dovrebbe utilizzare più sicure e mezzi di fissaggio supplementari (malta o avvitamento passante o bullone di fissaggio). Allo scopo utilizzare per favore il bullone di fissaggio ABUS BA o come alternativa nel caso di telai in plastica il kit di fissaggio ABUS IM 100. Per il IM 100 serve una malta adatta, p.e. della marca Fischer FIS VS 150C o un prodotto simile. ABUS BA e ABUS IM 100 come anche la malta si possono acquistare in commercio.

I prodotti supplementari (FAS) nel ill. 2 sono ottenibili in commercio.

III. Contenuto della confezione (ill. 3)

- 1 cassa di serratura
- 1 listello di chiusura
- 1 lamiera di chiusura
- 1 listello di montaggio
- 2 coperture cassa di serratura
- 1 copertura listello di chiusura
- 1 set di spessori da 1 x 1 mm, 2 mm, 4 mm, 8 mm
- Viti:

5 da 6,3 x 60 mm
2 da 4,8 x 32 mm
2 da 4,8 x 25 mm
2 M6 x 35 mm

IV. Attrezzi

- cacciavite a croce
- trapano
- lima, sega per accorciare le viti, in caso morsa

Tabella di trapanazioni

per viti da Ø	in plastica senza inserto metallico punta da trapano Ø	in alluminio e plastica con inserto metallico punta da trapano Ø
6,3 mm	4,5 mm	5,0 mm
4,8 mm	3,5 mm	3,5 mm

Abb./fig./schéma/afb./ill. 4a

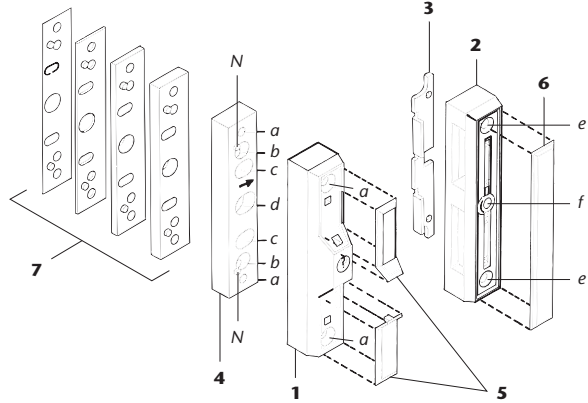


Abb./fig./schéma/afb./ill. 4b

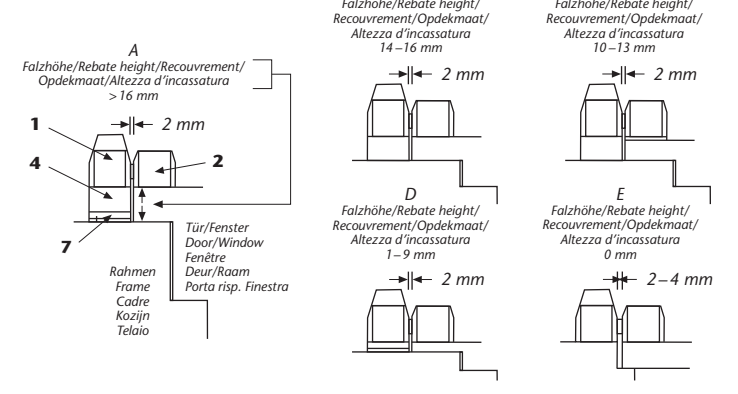
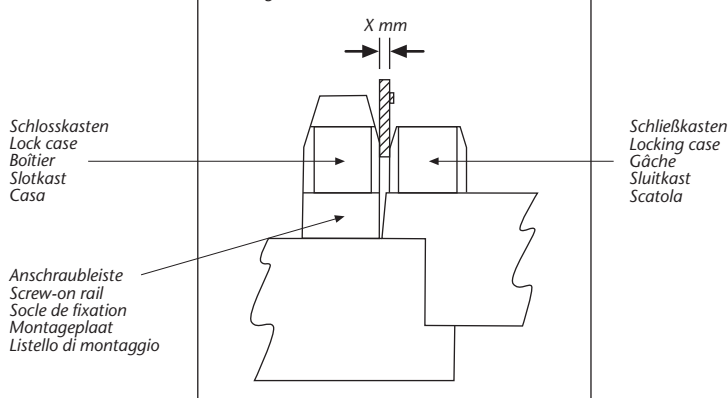


Abb./fig./schéma/afb./ill. 5



V. Montageanleitung:

Wichtige Hinweise:

1. Vor der Montage prüfen Sie bitte die Einstellung des Fensters bzw. der Fenstertür. Stellen Sie sicher, dass sich das Fenster/die Fenstertür einwandfrei öffnen und schließen lässt.
2. Messen Sie auch nach, ob die in Abb. 1 angegebenen Mindestmaße an Ihrem Fenster/Ihrer Fenstertür vorhanden sind.
3. Die Bohrlochtiefen bzw. die Schraubenlängen müssen auf die örtlichen Gegebenheiten abgestimmt werden.
4. Austreten des Bohrers bzw. der Schrauben auf der Rückseite vermeiden! Ggf. mit Bohranschlag arbeiten oder die vorhandenen Schrauben kürzen. Beim Bohren keine beweglichen Teile, Dichtungen oder Glasscheiben verletzen.

Montage:

Montage des Schlosskastens (Abb. 4a + 4b)

Falzhöhe ab 14 mm

1. Abdeckplatten (5) des Schlosskastens (1) vorsichtig von unten ausstoßen.
2. Anschraubleiste (4) in gewünschter Höhe 1 mm von der Tür- bzw. Fensterrande entfernt anhalten.
3. Als Abstandshalter dünnste Unterlage (7) verwenden. Löcher „b“ (Abb. 4a) anzeichnen und vorbohren (s. Bohrtabelle).
4. Anschraubleiste (4) ggf. mit Unterlagen (7) unterfüttern und mit Schrauben 6,3 x 60 mm anschrauben, sodass sich die Fixierrocken „N“ (Abb. 4a) auf der zum Fenster abgewandten Seite befinden. Die Oberflächen der Anschraubleiste (4) und des Fensterflügels müssen auf einer Höhe liegen.
5. Löcher „c“ durch die Anschraubleiste (4) hindurch schräg zum Mauerwerk hin bohren und Schrauben 6,3 x 60 mm eindrehen.
6. Der eventuelle zusätzliche Einsatz von ABUS IM 100 oder ABUS BA erfolgt durch Loch „d“.
7. Schlosskasten (1) mit Schrauben M6 x 35 mm auf der Anschraubleiste (4) befestigen.

Falzstärke 1–13 mm

1. Abdeckplatten (5) des Schlosskastens (1) vorsichtig von unten ausstoßen.
2. Schlosskasten (1) in gewünschter Höhe 1 mm von der Tür- bzw. Fensterrande entfernt anhalten.
3. Als Abstandshalter dünnste Unterlage (7) verwenden.
4. Löcher „a“ anzeichnen und vorbohren (s. Bohrtabelle) (der eventuelle zusätzliche Einsatz von ABUS IM 100 oder ABUS BA erfolgt durch die Löcher „a“).
5. Schlosskasten (1) mit Unterlagen (7) mit Schrauben 6,3 x 60 mm anschrauben.

Falzstärke 0 mm (z. B. Schiebetür)

1. Abdeckplatten (5) des Schlosskastens (1) vorsichtig von unten ausstoßen.
2. Schlosskasten (1) mit dem Rahmen bündig abschließen lassen.
3. Löcher „a“ anzeichnen und vorbohren (s. Bohrtabelle) (der eventuelle zusätzliche Einsatz von ABUS IM 100 oder ABUS BA erfolgt durch die Löcher „a“).
4. Schlosskasten (1) mit Schrauben 6,3 x 60 mm anschrauben.

Anmerkung: Bei Hebe-/Schiebetüren im abgesenkten Zustand 2 Stück FTS 88 auf der Öffnungsseite montieren.

Montage des Schließkastens (Abb. 5)

1. Abdeckplatte (6) des Schließkastens (2) vorsichtig von unten durch die 3 Löcher ausstoßen.
2. Schließkasten (2) in gleicher Höhe des montierten Schlosskastens (1) im Abstand von 2 mm entfernt von diesem anhalten (bei Hebe-/Schiebetüren 2 bis max. 4 mm). Als Abstandshalter kann eine Unterlage (7) verwendet werden.
3. Löcher „e“ anzeichnen und vorbohren (s. Bohrtabelle).
4. Schließblech (3) grundsätzlich in Schließkasten (2) einlegen (Abb. 4a). Schließkasten (2) mit Schrauben 4,8 x 25 oder 4,8 x 32 mm anschrauben.
5. Loch „f“ durch den Schließkasten (2) hindurch schräg bohren und Schraube 6,3 x 60 mm eindrehen.

Funktion prüfen! Riegel müssen beim Einschließen in den Schließkasten und beim Heben und Senken der Hebe-Schiebetüren frei laufen.

6. Abdeckungen (5 und 6) aufdrücken.

VI. Bedienung

FTS 88 wird mit dem Schlüssel ver- und entriegelt.

V. Assembling Instructions:

Important notes:

1. Prior to assembling, please check the adjustment of the window or French window. Make sure that the window/French window can be opened and closed correctly.
2. Check that the min. dimensions shown in fig. 1 apply to your window or French window.
3. The drill hole depths or screw lengths must be adjusted to local conditions.
4. Avoid the drill bit or screws coming out on the rear sides! If necessary, use a bit stop or cut the screws to size. Do not damage any moving parts, seals or glass panes when drilling.

Assembling:

Assembling of the lock case (fig. 4a + 4b)

Rebate > 14 mm

1. Cautiously eject cover plates (5) of the lock case (1) from below.
2. Hold screw-on rail (4) at desired height 1 mm away from door or window edge.
3. Use thinnest spacer (7) as spacer. Mark holes "b" (fig. 4a) and drill (see Drilling Table).
4. Back screw-on rail (4) with spacers (7) if necessary and screw on using screws 6.3 x 60 mm. The surfaces of the screw-on rail (4) and the window wing must be flush.
5. Drill holes "c" through the screw-on rail (4) at an angle with the masonry and screw in screws 6.3 x 60 mm.
6. Possible additional use of ABUS IM 100 or ABUS BA through hole "d".
7. Fasten lock case (1) on the screw-on rail (4) with screws M6 x 35 mm.

Rebate 1–13 mm

1. Cautiously eject cover plates (5) of the lock case (1) from below.
2. Hold lock case (1) at desired height 1 mm away from door or window edge.
3. Use thinnest spacer (7) as guide plate to find the right distance.
4. Mark holes "a" and drill (see Drilling Table). (Possible additional use of ABUS IM 100 or ABUS BA through holes "a").
5. Fasten lock case (1) with spacers (7) with screws 6.3 x 60 mm.

Rebate 0 mm (e.g. sliding door)

1. Cautiously eject cover plates (5) of the lock case (1) from below.
2. Hold lock case (1) flush with frame.
3. Mark holes "a" and drill (see Drilling Table) (Possible additional use of ABUS IM 100 or ABUS BA through hole "a").
4. Fasten lock case (1) with screws 6.3 x 60 mm.

Note: For lifting/sliding doors, mount 2 x FTS 88 on the opening side in lowered condition.

Assembling of the casing of the lock (fig. 5)

1. Cautiously eject cover plate (6) of the casing of the lock (2) from below through the three holes.
2. Hold casing of the lock (2) at height of the lock case mounted (1) at a distance of 2 mm from the lock case (2) to max. 4 mm for lifting/sliding doors). A spacer (7) can be used as spacer.
3. Mark holes "e" and drill (see Drilling Table).
4. Insert striking plate (3) into the casing of the lock (2) (fig. 4a). Fasten casing of the lock (2) with screws 4.8 x 25 or 4.8 x 32 mm.
5. Drill hole "f" through casing of the lock (2) at an angle and screw in screw 6.3 x 60 mm.

Check function! Bolts must run free when latching into the casing of the lock and when lifting or lowering the sliding door.

6. Press on covers (5 and 6).

VI. Operation

The FTS 88 is locked/unlocked with the key.

V. Instructions de montage:

Indications importantes:

1. Avant l'installation, contrôlez le réglage de la fenêtre ou de la porte-fenêtre. Assurez-vous que la fenêtre/porte-fenêtre ouvre et ferme parfaitement.
2. Vérifiez si votre fenêtre/porte-fenêtre comporte les dimensions minimales indiquées en schéma 1.
3. Les profondeurs de perçage ou les longueurs de vis doivent être adaptées aux conditions locales.
4. Évitez le dépassement de perçage ou de vis sur la face arrière! Utilisez le cas échéant une butée de perçage ou raccourcissez les vis de fixation.
5. Lors du perçage, évitez d'endommager les éléments mobiles, les joints ou les vitres.

Montage:

Montage du boîtier (schéma 4a + 4b)

Recouvrement égal ou supérieur à 14 mm

1. Décrochez avec précaution les caches (5) du boîtier (1) par le bas.
2. Maintenez la socle de fixation (4) à la hauteur désirée et à 1 mm du bord de la fenêtre ou de la porte-fenêtre.
3. Utilisez les entretoises les plus fines (7) pour l'espacement. Tracez et préforez les fixations de vis B (schéma 4a) (voir tableau de perçage).
4. Fixez la socle de fixation (4) avec des vis de 6,3 x 60 mm et éventuellement des entretoises (7). La surface de la socle de fixation (4) doit se trouver à la même hauteur que la surface de l'ouvrant.
5. Forez les trous de fixation 'C' de biais au travers de la socle de fixation (4) dans la maçonnerie et fixez-y les vis de 6,3 x 60 mm.
6. Pour le montage éventuel d'ABUS IM 100 ou d'ABUS BA, utilisez les fixations de vis « D ».
7. Fixez le boîtier (1) sur la socle de fixation (4) avec des vis M6 x 35 mm.

Recouvrement de 1–13 mm

1. Décrochez avec précaution les caches (5) du boîtier (1) par le bas.
2. Maintenez le boîtier (1) à la hauteur désirée et à 1 mm du bord de la fenêtre ou de la porte-fenêtre.
3. Utilisez les entretoises les plus fines (7) pour l'espacement.
4. Tracez et préforez les fixations de vis « A » (voir tableau de perçage) (pour le montage éventuel d'ABUS IM 100 ou d'ABUS BA, utilisez les fixations de vis « A »).
5. Fixez le boîtier (1) avec des vis de 6,3 x 60 mm et des entretoises (7).

Recouvrement de 0 mm (p. ex. porte coulissante)

1. Décrochez avec précaution les caches (5) du boîtier (1) par le bas.
2. Positionnez provisoirement le boîtier (1) sur l'encadrement de fenêtre.
3. Tracez et préforez les fixations de vis « A » (voir tableau de perçage) (pour le montage éventuel d'ABUS IM 100 ou d'ABUS BA, utilisez les fixations de vis « A »).
4. Fixez le boîtier (1) avec des vis de 6,3 x 60 mm.

Remarque: Pour les portes coulissantes avec abaissement, installez 2 éléments FTS 88 en position abaissée, du côté ouverture.

Montage de la gâche (schéma 5)

1. Décrochez avec précaution les caches (6) du boîtier (1) par le bas, au travers des 3 trous.
2. Maintenez la gâche (2) à la même hauteur que le boîtier installé (1), et à une distance de 2 mm de ce dernier (pour les portes coulissantes avec abaissement, de 2 à 4 mm). Utilisez éventuellement une entretoise (7) pour l'espacement.
3. Tracez et préforez les fixations de vis « E » (voir tableau de perçage).
4. Placez la gâche en acier (3) dans la gâche (2) (schéma 4a). Fixez la gâche (2) avec des vis de 4,8 x 25 ou 4,8 x 32 mm.
5. Forez la fixation de vis « C » de biais au travers de la gâche (2) et fixez-y une vis de 6,3 x 60 mm.

Contrôlez le bon fonctionnement! En position fermée, les pénes doivent être rétractés dans la gâche et doivent coulisser librement pendant le lavage et l'abaissement des portes coulissantes.

6. Clipsez les caches (5 et 6).

VI. Utilisation

FTS 88 est verrouillé/déverrouillé à l'aide d'une clé.

V. Montage-instructies:

Belangrijke opmerkingen:

1. Voor de montage dient u de afstelling van het raam resp. deur te controleren. Stel evt. het beslag opnieuw in, zodat het correct functioneert.
2. Meet ook na, of de in afb. 1 aangegeven minimum afmetingen daadwerkelijk op uw raam/deur beschikbaar zijn.
3. De boordieptes en schroeflengtes moeten aan het gevelement aangepast worden.
4. Voorkom doorboren en/of -schroeven. Evt. met een booraanslag werken, kortere schroeven kopen of inkorten. Bij het boren geen bewegende delen, afdichtingen of glas beschadigen.

Montage van de slotkast (afb. 4a + 4b)

Opdekmaat > 14mm

1. De afdekkappen (5) van de slotkast (1) voorzichtig van onder af verwijderen.
2. Montageplaat (4) op de gewenste hoogte op het raam of de deur plaatsen. Afstand t.o.v. de raam- resp. deurkant 1 mm.
3. Als afstandhouder het dunste opvulplaatje (7) gebruiken. Boorgaten B (afb. 4a) aftekenen en voorboren (zie boortabel).
4. Montageplaat (4) indien nodig met opvulplaatjes (7) uitvullen en m.b.v. de schroeven 6,3 x 60 mm monteren. Montageplaat en raam of deur moeten op dezelfde hoogte liggen.
5. Boorgaten C door de montageplaat schuin richting muur voorboren en de schroeven 6,3 x 60 mm aanbrengen.
6. Een eventuele aanvullende toepassing van ABUS IM 100 of ABUS BA geschiedt door boorgat D.
7. De slotkast m.b.v. de bouten M6 x 35 mm op de montageplaat monteren.

Opdekmaat 1–13 mm

1. De afdekkappen (5) van de slotkast (1) voorzichtig van onder af verwijderen.
2. Slotkast (1) op de gewenste hoogte op het raam of de deur plaatsen. Afstand t.o.v. de raam- resp. deurkant 1 mm.
3. Als afstandhouder het dunste opvulplaatje (7) gebruiken.
4. Boorgaten A aftekenen en voorboren (zie boortabel) (een eventuele aanvullende toepassing van ABUS IM 100 of ABUS BA geschiedt door boorgat A).
5. De slotkast (1) incl. opvulplaatjes (7) m.b.v. de schroeven 6,3 x 60 mm monteren.

Opdekmaat 0 mm (bijv. schuifdeuren)

1. De afdekkappen (5) van de slotkast (1) voorzichtig van onder af verwijderen.
2. Slotkast (1) met het kozijn krachtig laten vergrendelen.
3. Boorgaten A aftekenen en voorboren (zie boortabel) (een eventuele aanvullende toepassing van ABUS IM 100 of ABUS BA geschiedt door boorgat A).
4. De slotkast (1) m.b.v. de schroeven 6,3 x 60 mm monteren.

Opmerking: Bij hef- en schuifdeuren in de laagste stand 2 stuks FTS88 aan de sluitzijde monteren.

Montage van de sluitkast (afb. 5)

1. De afdekkap (6) van de sluitkast (2) voorzichtig van onder af door de 3 gaten verwijderen.
2. Plaats de sluitkast (2) op gelijke hoogte met de reeds gemonteerde slotkast (1) op 2 mm afstand tegen de raam of deur (bij hef- en schuifdeuren 2 tot max. 4 mm). Als afstandhouder kan een opvulplaatje (7) gebruikt worden.
3. Boorgaten E aftekenen en voorboren (zie boortabel).
4. Plaats de sluitplaat (3) in de sluitkast (2) (afb. 4a). Sluitkast m.b.v. de schroeven 4,8 x 25 mm of 4,8 x 32 mm monteren.
5. Boorgat F schuin door de sluitkast (2) voorboren en de schroeven 6,3 x 60 mm aanbrengen.

Werking controleren: De schoten moeten bij het vergrendelen (ook bij hef-/schuifdeuren) vrij in de sluitplaat (2) lopen.

6. Afdekkappen (5 en 6) op de sluitkast drukken.

VI. Gebruik

De FTS 88 wordt met een sleutel ver- en ontgrendeld.

V. Istruzioni per il montaggio:

Avvertenze importanti:

1. Prima del montaggio verificare per favore la regolazione della finestra risp. della porta-finestra. Se necessario registrare nuovamente i ferramenti affinché la finestra o la porta-finestra si chiuda e si apra perfettamente.
2. Verificare anche che le misure minime indicate nell'ill. 1 che esistono nelle vostre finestre o porte-finestre.
3. Le profondità per trapanare i fori, risp. Le lunghezze delle viti devono essere adatte alle condizioni particolari.
4. Evitare che la punta del trapano risp. la vite fuoriesca dall'altra parte. Se necessario lavorare con arresto del trapano o accorciare le viti.
5. Quando si trapano, non danneggiare parti mobili, guarnizioni o vetri.

Montaggio:

Montaggio della cassa di serratura (ill. 4a + 4b)

Altezza d'incassatura a partire da 14 mm

1. Le coperture (5) della cassa di serratura (1) vanno tolte spingendo dall'altra parte.
2. Posizionare il listello di montaggio (4) in altezza desiderata spostata di 1 mm dal bordo della finestra.
3. Come misura può essere usato lo spessore più sottile (7). Marcare i buchi « b » (ill. 4a) e forare seguendo la tabella di trapanazioni.
4. Usare gli spessori (7) sotto il listello di montaggio (4) e fissare con le viti da 6,3 x 60 mm purché le superfici del listello (4) e del battente arrivino a stesso livello.
5. Forare i buchi « c » attraverso il listello (4) diagonalmente al muro e fissare con le viti 6,3 x 60 mm.
6. L'inserimento della malta ABUS IM 100 o l'ancora ABUS BA va inserito tramite il buco « d ».
7. Fissare la cassa di serratura (1) con le viti M6 x 35 mm sul listello di montaggio (4).

Altezza d'incassatura da 1 mm a 13 mm

1. Le coperture (5) della cassa di serratura (1) vanno tolte spingendo dall'altra parte.
2. Posizionare il listello di montaggio (4) in altezza desiderata spostata di 1 mm dal bordo della finestra.
3. Come misura può essere usato lo spessore più sottile (7).
4. Marcare i buchi « a » e forarli secondo la tabella di trapanazioni. (L'inserimento della malta ABUS IM 100 o l'ancora ABUS BA va eseguito tramite il buco « a »).
5. Fissare la cassa di serratura (1) con le viti M6 x 35 mm sul listello di montaggio (4).

Altezza d'incassatura da 0 mm (p.es. finestra scorrevole)

1. Le coperture (5) della cassa di serratura (1) vanno tolte spingendo dall'altra parte.
2. Posare la cassa di serratura (1) al bordo del telaio.
3. Marcare i buchi „a“ e forarli secondo la tabella di trapanazioni. (L'inserimento della malta ABUS IM 100 o l'ancora ABUS BA va eseguito tramite il buco « a »).
4. Fissare la cassa di serratura (1) con le viti M6 x 35 mm sul listello di montaggio (4).

Nota: Per le porte scorrevole montare in stato abbassato due pezzi FTS 88 alla parte dell'apertura.

Montaggio del listello di chiusura (ill. 5)

1. Spingere fuori il coperchio (6) del listello (2) dalla parte opposta.
2. In stessa altezza come la cassa di serratura (1) posare il listello di chiusura (2) con uno spazio di 2 mm (per porte scorrevole 2 fino mass. 4 mm). Come misura usare un spessore (7).
3. Marcare i buchi « e » e forare (guarda tabella di trapanazioni).
4. La lamiera di chiusura (3) va inserita completamente nel listello di chiusura (2) (ill. 4a). Fissare il listello di chiusura con le viti 4,8 x 25 o 4,8 x 32 mm.
5. Forare i buchi « f » attraverso il listello (2) diagonalmente e fissare con le viti 6,3 x 60 mm.

Prova di funzionamento! I penni devono muoversi liberamente nel listello di chiusura anche dalle porte scorrevoli.

6. Rimettere i coperchietti (5 e 6).

VI. Uso

La FTS 88 va aprita e richiusa solamente con la chiave.