

Электромеханический автоматический привод для распашных дверей DOORLOCK DLA30 SF/LF

Паспорт изделия



Соответствует требованиям

ТР ТС 004/2011 О безопасности низковольтного оборудования;

ТР ТС 020/2011 Электромагнитная совместимость технических средств.

1. Общие сведения

Артикул 78000/78001

DOORLOCK DLA30 является электронно-управляемым, электромеханическим приводом для распашной двери, с возможностью синхронизации для двустворчатого открывания.

2. Технические характеристики:

Габариты привода, ВхШхГ, мм: 90x610x128

Вес створки (макс.), кг: до 250

Ширина створки (мин.- макс.), мм: от 700 до 1400

Питание: 220 В, 50-60 Гц.

Номинальная мощность 87 Вт

Рабочая температура: до -20 +50°C.

Цвет: серебристый

Режимы работы интегрированные: выключено, автоматический, открыто

Режимы работы опционально: выключено, автоматический, открыто, закрыто, только выход

Ввод параметров: через интегрированный дисплей

Функция Push & Go: Настраиваемая

Подходит для противопожарных дверей: Да

Степень защиты: IP20

Синхронизация закрывания: Электрическая

Страна производства: Китай

3.Комплект поставки

Привод DLA30, скользящая/рычажная тяга, крепежный набор, технический паспорт изделия и инструкция по монтажу.

Упаковка: 160*760*200мм. Вес: 13кг

Дополнительно может комплектоваться следующими позициями:

Датчик безопасности инфракрасный DOORLOCK IRSS700 (арт 78010)

Кнопка беспроводная DOORLOCK WPB01 (арт 78011)

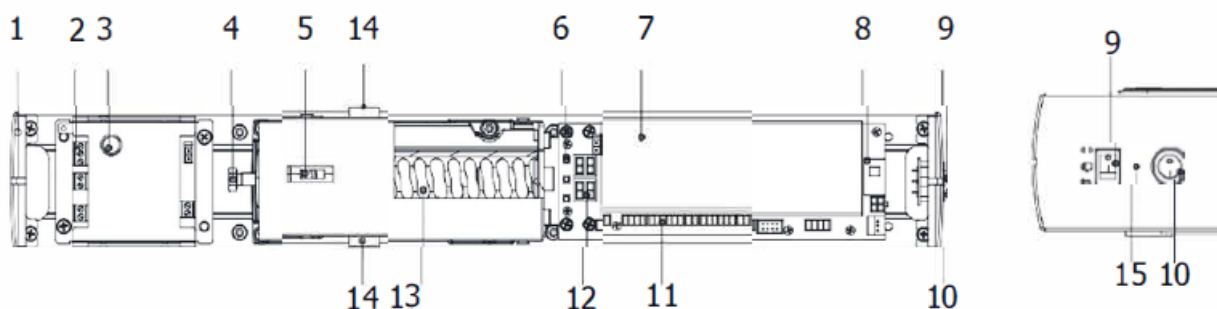
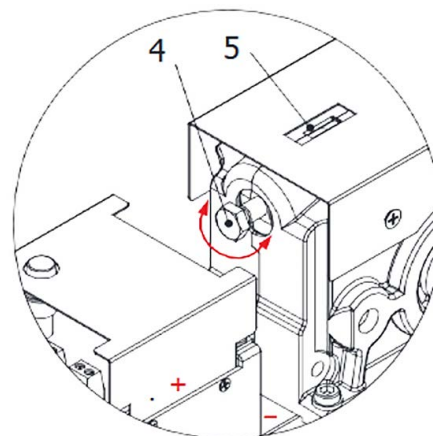
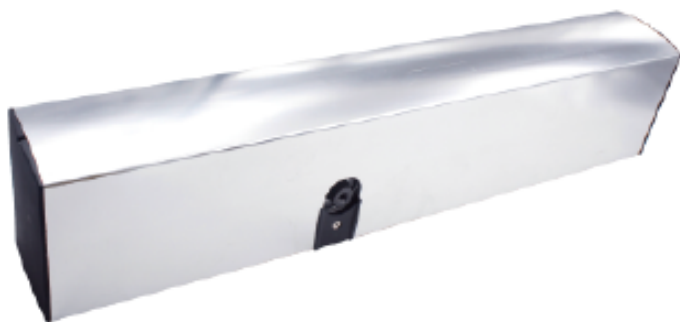
Кнопка бесконтактная инфракрасная DOORLOCK IRSW05 (арт 78012)

Переключатель режимов с ключом DOORLOCK FSS5 (78013)

Кнопка бесконтактная инфракрасная DOORLOCK IRSW03 (78014) Радар DOORLOCK MWS01, микроволновый (арт 78015)

Рычажная тяга для привода DOORLOCK DLA30LF (арт 78016)

4.Конструкция привода DLA30



- 1.Боковая крышка
- 2.Вход для питания
- 3.Предохранитель
- 4.Винт регулировки усилия пружины
- 5.Индикатор усилия пружины
- 6.Кнопка регулировки параметров
- 7.Контроллер
- 8.Переключатель выбора толкающего /тянущего рычага
- 9.Переключатель режимов

- 10.Выключатель питания
- 11.Клемная колодка
- 12.Светодиодный дисплей
- 13.Пружина
- 14.Вал двигателя
- 15.Индикатор питания

5. Особенности работы и принцип действия

DOORLOCK DLA30 SF/LF служит для автоматического открытия и закрытия противопожарных дверей. Управление может быть выполнено с помощью обычных импульсных датчиков или кнопок. Имеет встроенную пружину которая гарантирует закрытие двери без питания, благодаря чему подходит для установки на противопожарные двери. Также существует режим работы – «Аварийное открытие». В случае пожара функция управления автоматическим приводом или функция «аварийного открытия» должна быть включена системой распознавания пожара путем замыкания специального контакта. При отключении питания привод закрывает дверь механически с помощью пружины. Установка системы тянущей (SF) либо толкающей (LF) в зависимости от места монтажа привода (с петлевой стороны, либо со стороны обратной петлевой)

6. Меры предосторожности

В целях безопасности установка и настройка автоматического привода должна выполняться уполномоченным дистрибьютором или профессиональными специалистами с полным соблюдением рекомендаций указанных в инструкции по эксплуатации поставляемой с данным изделием.

7. Инструкции

Указания по монтажу, схема подключения и правила по эксплуатации представлены на сайте doorlock.ru в карточке товара, артикул 78000 и 78001

8. Гарантийные обязательства

Гарантия 5 лет в случае соблюдения правил эксплуатации и своевременном техническом обслуживании.

Гарантия не распространяется на- механические воздействия;

- использование изделия в целях, для которых оно не предусмотрено;
- действия непреодолимой силы (пожара, аварии, природной катастрофы и т. п.).

В случае неисправности обращайтесь к Вашему поставщику

ООО "ДОРЛОК"

ИНН/КПП 7728594835/772801001

Адрес: 117630, г. Москва, Старокалужское шоссе, д.62.

тел. +7 (495) 931-96-31

e-mail: info@doorlock.ru