



doorlock

ИНСТРУКЦИЯ

Автоматический привод для
раздвижных дверей DLA210 SL

UK
CA

CE







- В целях безопасности установка автоматических дверей должна выполняться уполномоченным дистрибьютором или профессиональными установщиками.
 - Установка должна выполняться профессиональными установщиками с соблюдением местных законов.
 - Сохраните руководство для использования при техническом обслуживании в будущем.
-

Содержание








Меры предосторожности	1
Компоненты механизма	3
Вид ходовой шины и крышки в разрезе	4
Список компонентов	5
Процесс установки	6
Особенности продукта.....	7
Технические характеристики	7
Обрезка и установка ходовой шины	8
Установка мотор редуктора.....	9
Установка контроллера.....	9
Установка натяжного ролика	9
Установка ограничителя	10
Установка роликовой каретки.....	10
Установка роликовой каретки	11
Установка и регулировка дверных полотен	12
Установка ремня для одного подвижного полотна	13
Установка ремня для двух подвижных полотен	14
Регулировка промежуточного шкива	15
Длина ремня	15
Установка датчика	16
Установка направляющей дверного полотна.....	16
Подключение двигателя, контроллера и выключателя	17
Распиновка контроллера	17
Настройка цикла обучения.....	18
Схема подключения	19
Подключение пульта дистанционного управления	22
Web ...:	24
Описание работы	31
Устранение неисправностей	31

Меры предосторожности

- Содержание и категории, требующие особого внимания пользователя, обозначаются следующими графическими знаками.






	Предупреждение	Неправильное выполнение операции может привести к травмам.
	Внимание	Неправильный монтаж может привести к травмам и материальному ущербу для оператора.

 Запрещенные действия	 Обязательные действия
--------------------------------------------------------------------------------------------------------	---------------------------------------------------------------------------------------------------------

 Предупреждение	
	Монтаж и регулировка должны выполняться в соответствии с руководством по установке. Небрежность при монтаже и регулировке может привести к пожару, поражению электрическим током или падению.
	Во время монтажа не допускайте, чтобы люди приближались к рабочей площадке и/или проходили через автоматические двери. Падение инструментов и деталей во время установки может привести к травмам проходящих людей.
	Ни в коем случае не вносите изменения в компоненты системы — это может привести к возгоранию, поражению электрическим током или падению элементов.
	Ни в коем случае не используйте питание, не соответствующее указанным номинальным значениям напряжения и частоты — это может привести к возгоранию или поражению электрическим током.
	Датчик должен быть установлен и отрегулирован таким образом, чтобы зона открывания дверей полностью попадала в зону обнаружения датчика, без слепой зоны. Если зона обнаружения слишком мала или в ней имеется слепая зона, проходящие люди могут столкнуться с дверями или могут быть зажаты ими, что приведет к травмам.
	Устанавливайте фотоэлемент таким образом, чтобы зона обнаружения находилась в зоне перемещения дверного полотна, иначе проходящие люди могут столкнуться с дверным полотном или могут быть зажаты ими, что приведет к травмам.



Внимание

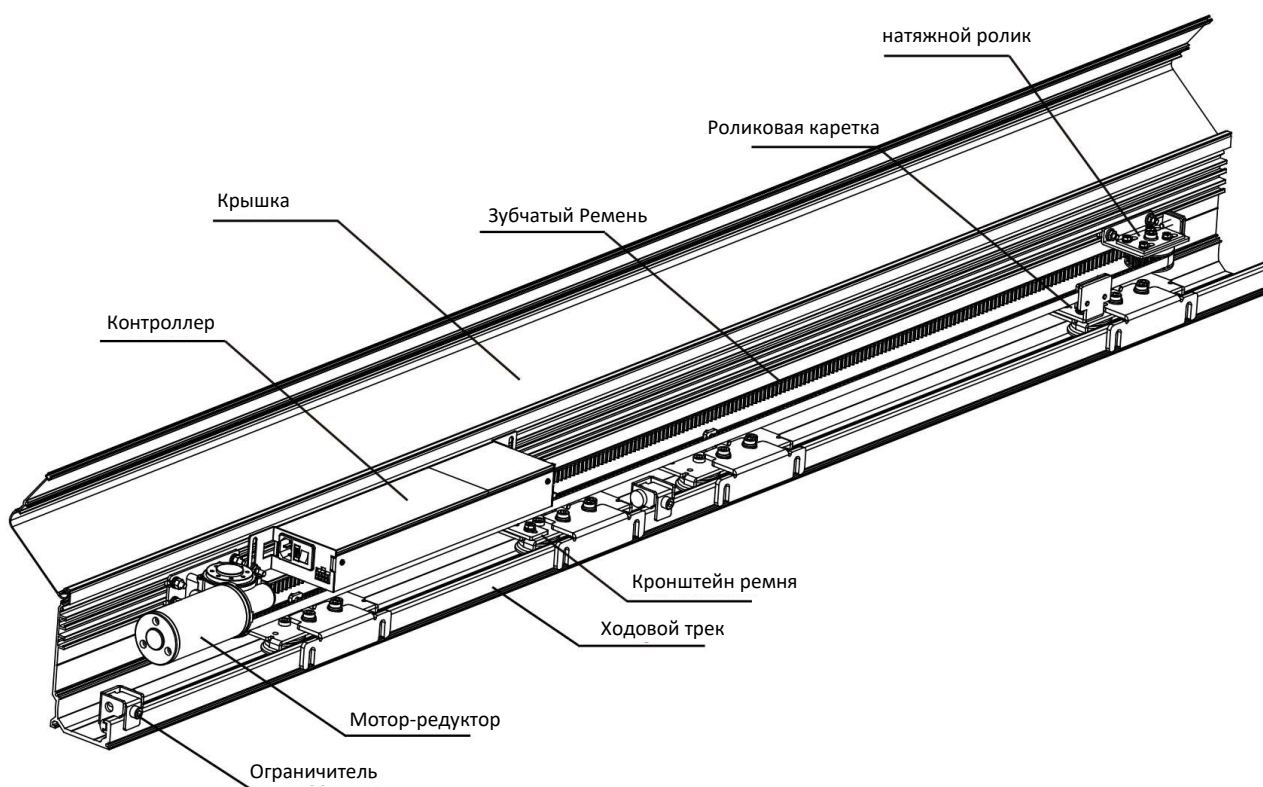
-  Не использовать двери в местах, подверженных воздействию высокой влажности, вибрации или агрессивных газов — это может привести к возгоранию, поражению электрическим током или падению.
-  Убедитесь, что при открытии дверей между дверным полотном и вертикальной стойкой остается свободное пространство более 30 мм, исключающее защемление пальцев и травмы.
-  Не допускается отключать питание во время работы дверей — это может привести к травмированию проходящих людей.
-  Рекомендуется наклеить на дверные полотна специальные наклейки. Они позволят избежать травм, если проходящий человек не заметит подвижное дверное полотно.
-  Не подключайте к контроллеру электрические устройства, потребляющие больше 24 В 300 мА — это может привести к возгоранию.

Другие меры предосторожности

- Не используйте дверные полотна, вес которых превышает указанный, так как это может привести к поломке.
- Правила использования аккумуляторов
 - Перед использованием аккумуляторы должны заряжаться не менее 24 часов.
 - Срок службы аккумуляторов составляет 3–5 лет при температуре окружающего воздуха 0°C–40°C.
 - Чрезмерно высокие или низкие температуры уменьшают срок службы аккумуляторов.
 - Если аккумулятор не работает после зарядки в течение 24 часов, это указывает на окончание срока его службы. В таком случае аккумулятор необходимо заменить.
 - Проверяйте работу аккумуляторов раз в полгода.
- Используйте электронный замок нашего бренда и специальные кронштейны для установки. Если вы используете замок другой фирмы, убедитесь в его качестве, так как плохой замок может привести к неисправности.

Компоненты механизма

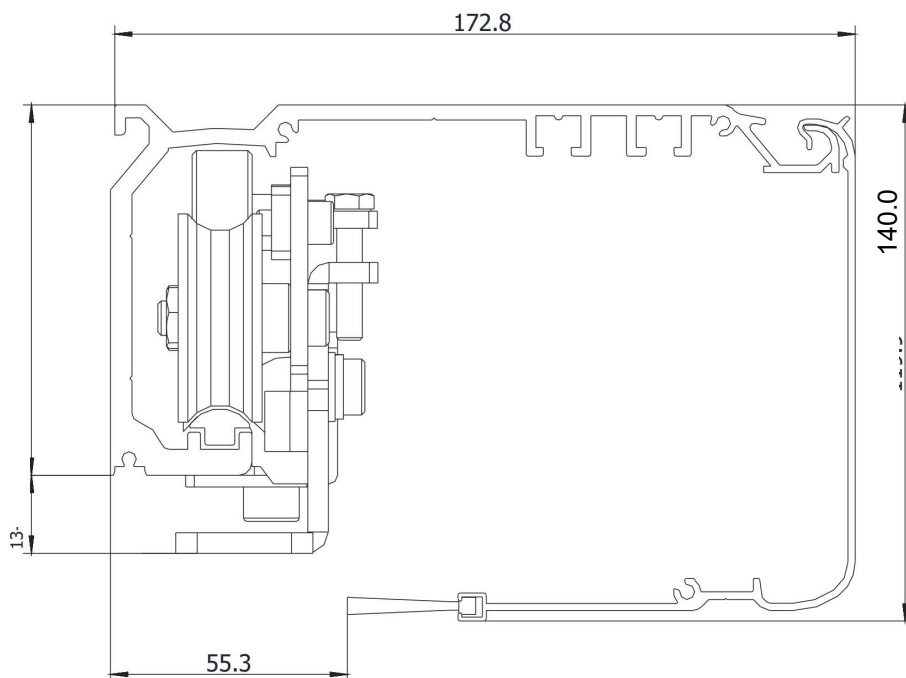
- Названия компонентов



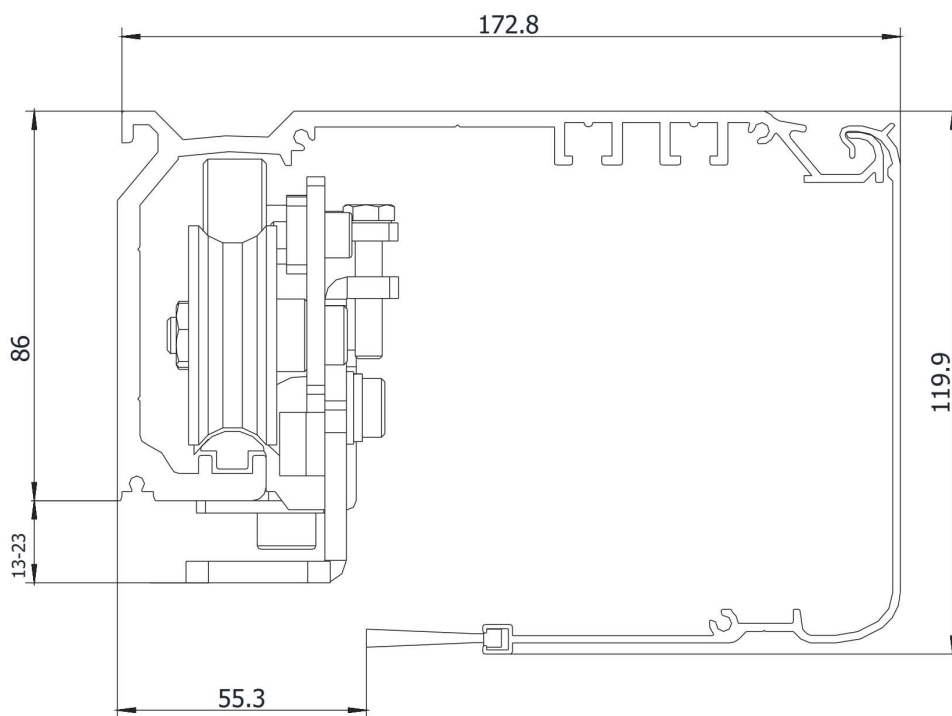
Вид ходовой шины и крышки в разрезе

- Вид в разрезе

Артикул 78072



Артикул 78077

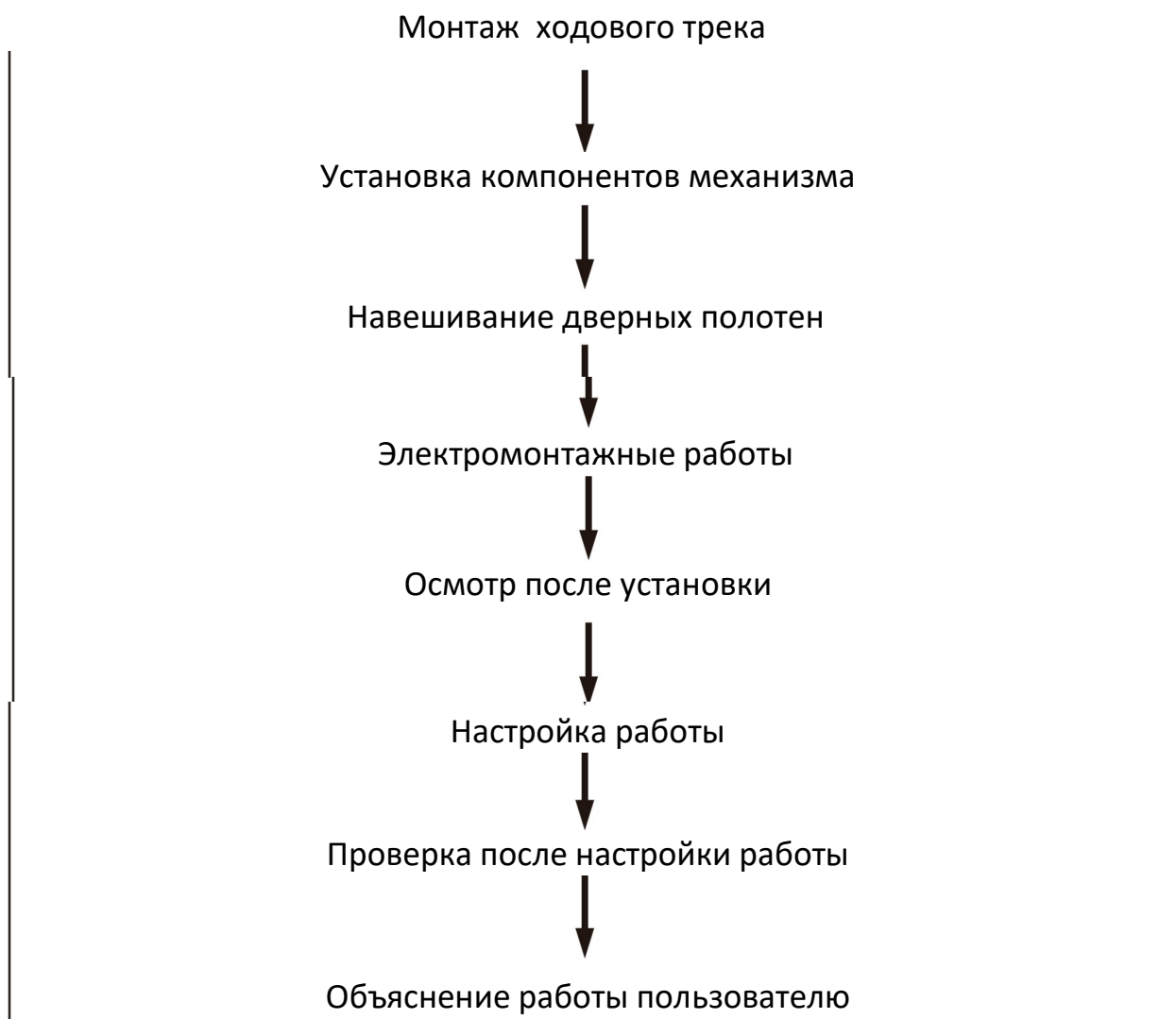


СПИСОК КОМПОНЕНТОВ

Название	Схема	Кол-во
Мотор-редуктор		1
Контроллер		1
Роликовая Каретка		4
Ограничитель		2
Натяжной ролик		1
Кронштейн ремня		2
Зубчатый ремень		1
Шнур питания		1
Боковая крышка		2

Название	Схема	Кол-во
Винт		12
Гайка	 M6	12
Шайба		12
Винт	 M6*10	4
Документы и доп. материалы	Руководство по установке	1 копия
Программатор		1
АКБ		1
Эл. Замок		1

Процесс установки



Особенности продукта

- Технология управления на базе микропроцессора.
- Самообучение при включении питания (функция активируется пользователем).
- Простая ручная регулировка.
- Плавное открывание и закрывание, низкий уровень шума.
- Бесщеточный двигатель постоянного тока с длительным сроком службы и низким уровнем шума (менее 40дБ).
- Замок: поддержка большого числа систем контроля доступа. Полотно отодвигается, если встречает сопротивление во время закрытия или открытия.

Технические характеристики

Спецификации	DLA210SL	
Количество створок	Одностворчатое открывание	Двустворчатое открывание
Вес створки	Макс. 200 кг	Макс. 2*180 кг
Ширина дверного полотна	Ширина полотна = 700–1500 мм	Ширина полотна = 450–1450 мм
Напряжение	90–250 В перем. тока, 50–60 Гц	
Скорость открывания	10-55 см/с (регулируемая)	
Скорость закрывания	10-55 см/с (регулируемая)	
Время открывания	0-60 секунд (регулируемое)	
Усилие ручного открывания	<40 Н	<50 Н
Двигатель	24 В, 100 Вт, 2300 об/мин	
Рабочая температура	-20°C ~ +60°C	

Обрезка и установка ходовой шины

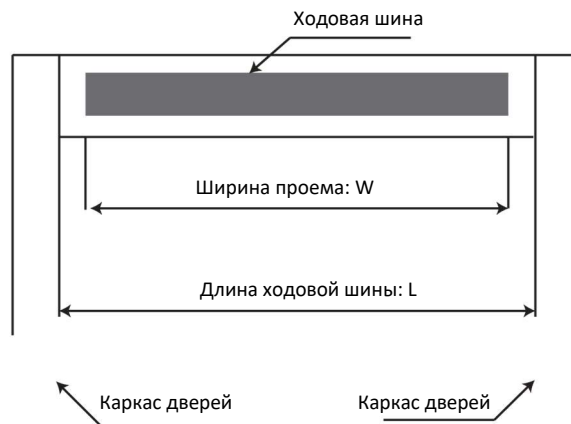
- Обрезка

Стандартная длина ходовой шины:

4200 мм.

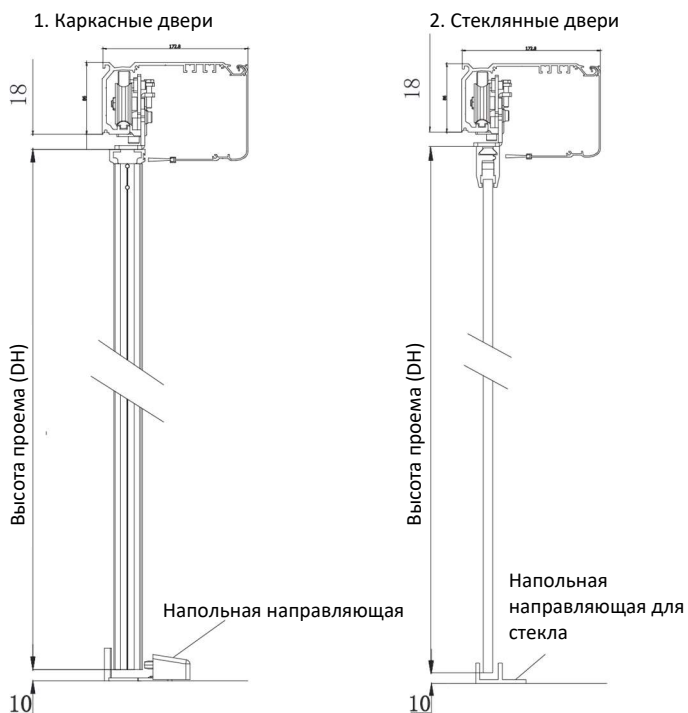
Возможна установка ходовой шины
большой длины.

$L = W * 2 + 50 \text{ мм} * \text{количество створок}$



- Установка

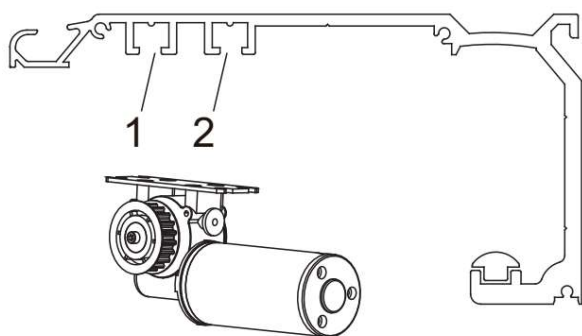
- 1) Просверлите отверстия в ходовой шине.
- 2) Закрепите один конец ходовой шины, проверьте уровень, затем закрепите другой конец ходовой шины.
- 3) Надежно закрепите ходовую шину на конструкции.



- Внимание

- 1) Ходовая шина должна находиться в строго горизонтальном положении.
- 2) Высота проема (DH) = высота полотна

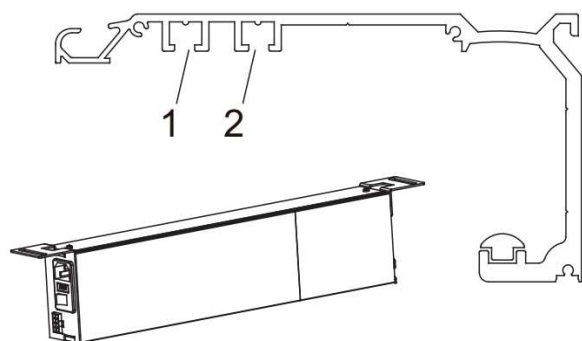
Установка мотор редуктора



1. Перед монтажом мотор редуктора установите четыре винта с квадратной головкой в пазы 1 и 2.
2. Закрепите мотор редуктор в указанном положении четырьмя винтами с квадратной головкой. Затем установите пружинную шайбу и затяните гайки.

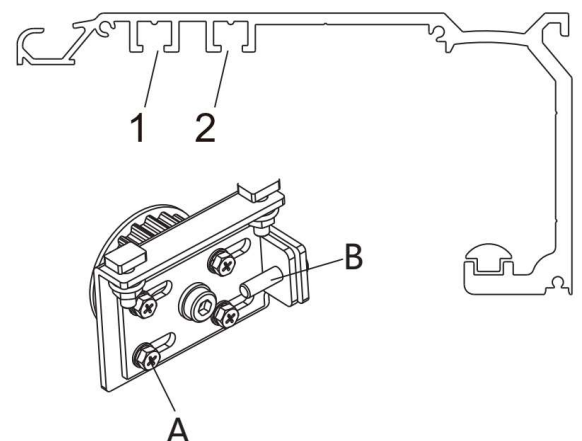
Внимание: шкив должен быть направлен в сторону внутренней поверхности ходовой шины

Установка контроллера



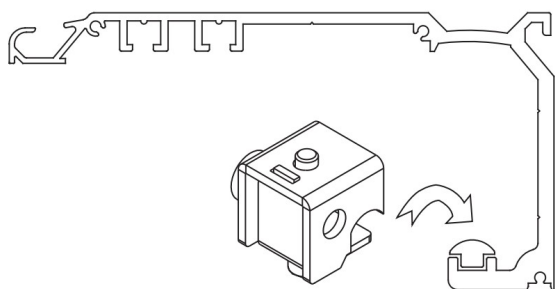
1. Перед установкой контроллера поместите четыре винта в пазы 1 и 2.
2. Прикрутите к болтам контроллера 4 гайки, переместите его в нужное положение и затяните гайки.

Установка натяжного ролика



1. Перед установкой натяжного ролика поместите три винта с квадратной головкой в паз 2.
2. Закрепите шкив тремя винтами с квадратной головкой, установите пружинные шайбы и слегка затяните гайки.
3. Ослабьте четыре винта А и винт с внутренним шестигранником В.
4. Наденьте ремень на шкивы мотор редуктора и натяжного ролика. Отрегулируйте положение трех винтов с квадратной головкой натяжного ролика на ходовой шине, затем затяните.

Установка ограничителя



1. Ослабьте крепежный винт ограничителя.
2. Вставьте ограничитель в ходовую шину.
3. Отрегулируйте открытое и закрытое положение створок, убедитесь в правильности положения ограничителей.
4. Надежно затяните винты шестигранником (6 мм).

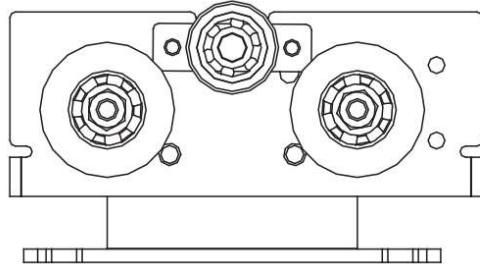
Внимание: убедитесь, что болт затянут.

Установка роликовой каретки

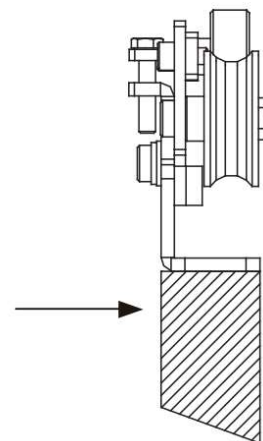
1. Закрепите роликовую каретку на дверном полотне в соответствующем положении, как показано на рисунке.
2. Отрегулируйте антипрыжковый ролик на каретке и убедитесь, что он находится в нижнем положении.
3. Установите каретку и дверное полотно на ходовую шину.
4. Затяните два неподвижных винта антипрыжкового ролика и отрегулируйте его положение (зазор между антипрыжковым роликом и ходовой шиной должен составлять 0,5 мм)

Внимание: при установке двух одинаковых кареток убедитесь, что они расположены на прямой линии, а также в том, что двери и ролики параллельны друг другу.

Антипрыжковый ролик

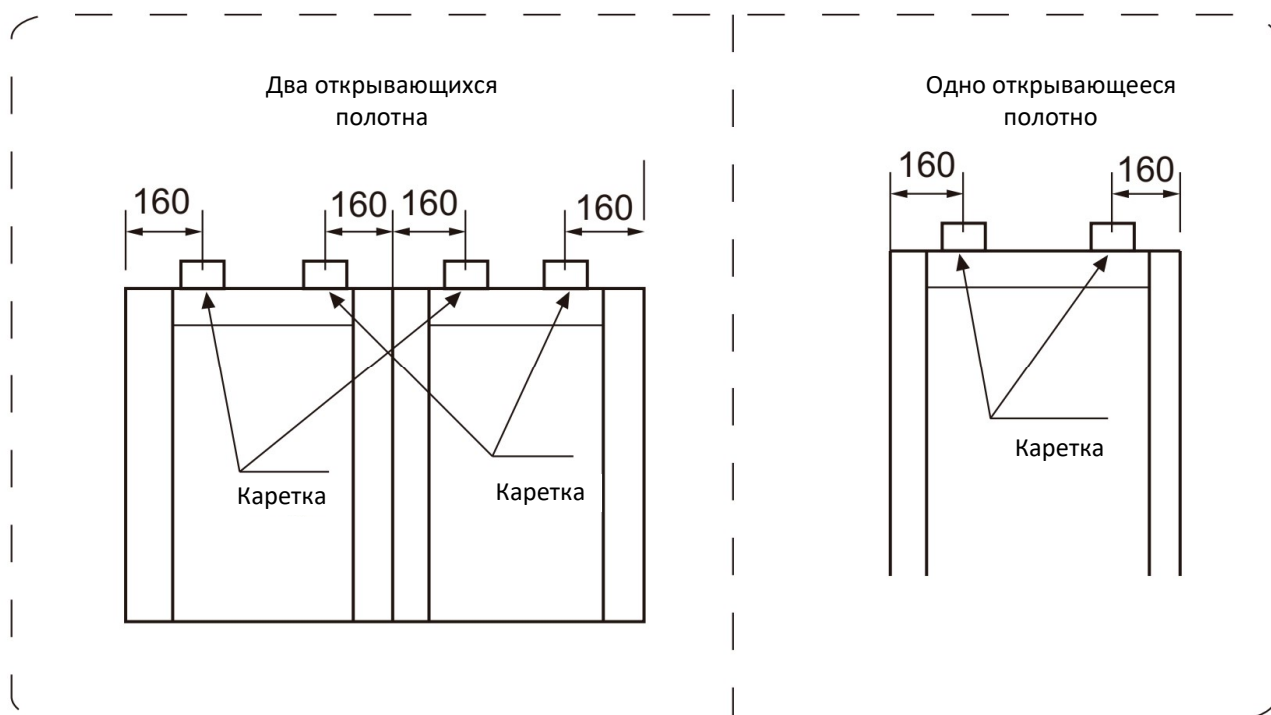


Дверное полотно



Установка роликовой каретки

- Установка роликовой каретки

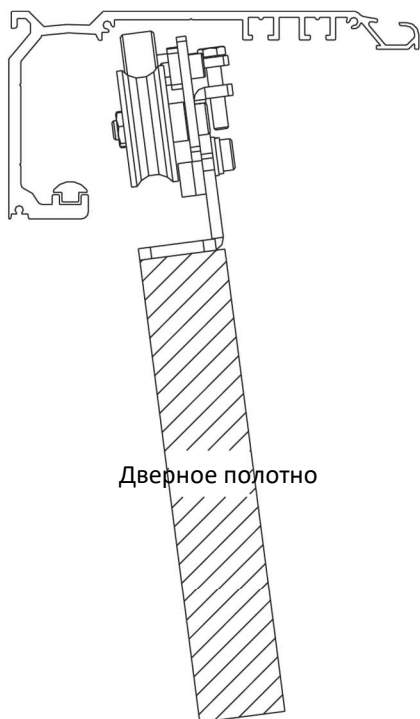


Внимание:

- 1) При установке платформа каретки должна располагаться параллельно дверному полотну. Неправильное положение может привести к уменьшению срока службы ролика.
- 2) Не допускайте контакта каретки между ходовой шиной и ее внутренними компонентами — это может привести к выходу компонентов из строя, сокращению срока службы, шуму во время работы и т. д.

Установка и регулировка дверных полотен

• Установка дверных полотен



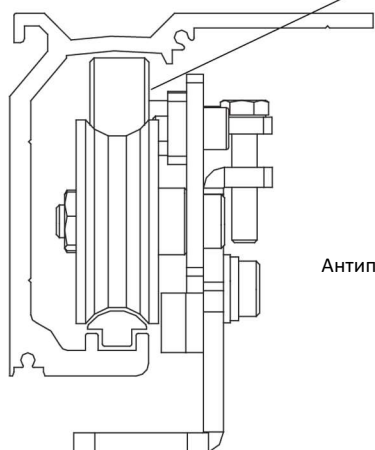
Если дверное полотно невозможно установить горизонтально, его можно наклонить для установки (см. рисунок слева).

1. Ослабьте антипрыжковый ролик и сместите его в самое нижнее положение.
2. Присоедините дверное полотно к каретке.
3. Для вставки дверного полотна в ходовую шину наклоните полотно на 5–10°.
4. Убедитесь, что зазор между верхней поверхностью ходовой шины составляет 0,5 мм (в зависимости от фактической регулировки), затем затяните винт антипрыжкового ролика.
5. Убедитесь в отсутствии трения во время работы.

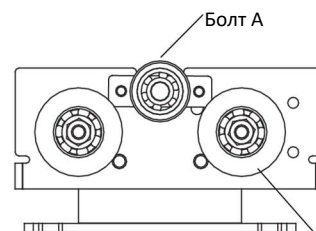
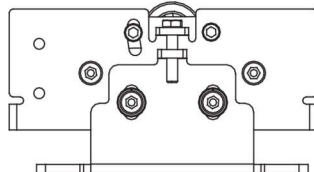
Если для перемещения полотна требуется чрезмерное усилие, необходимо проверить следующее:

1. Каретка установлена вертикально дверном полотне.
2. Трение между антипрыжковым роликом и верхней поверхностью ходовой шины.
3. Трение между полотном и каркасом двери.
4. Трение между кареткой и антипрыжковым роликом, трение между кареткой и ходовой шиной.

зазор между антипрыжковым роликом и верхней поверхностью ходовой шины должен составлять 0,5 мм (в зависимости от фактической регулировки)



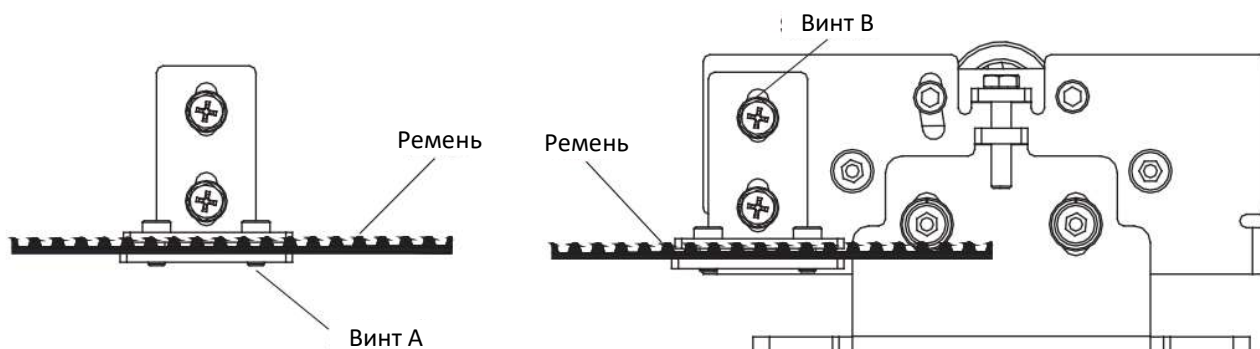
Антипрыжковый ролик



Болт А

Болт В

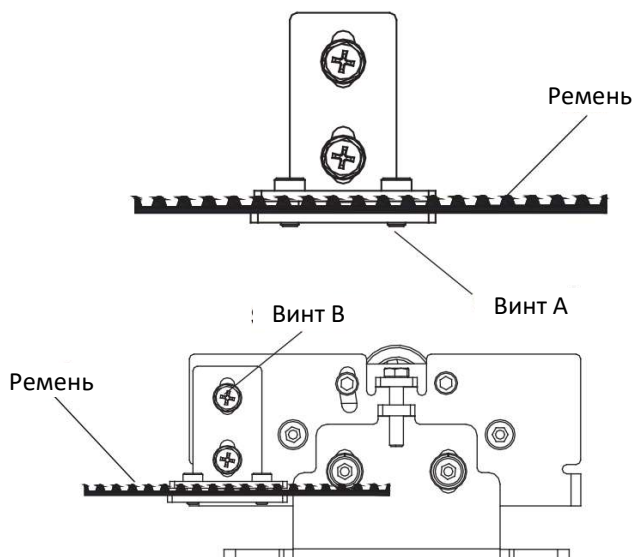
Установка зубчатого ремня



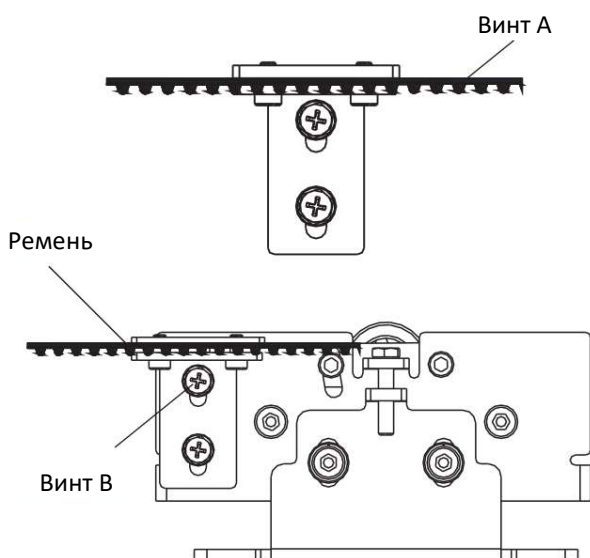
1. Открутите винт А и ослабьте кронштейн зубчатого ремня.
2. Отрежьте ремень до длины, указанной в таблице длин зубчатого ремня (стр 15).
3. Оба конца зубчатого ремня вставляются в крепежный элемент с двух сторон от центра крепежного элемента.
4. Закрепите крепежный элемент на кронштейне зубчатого ремня.
5. Поместите зубчатого ремня на шкив со стороны двигателя, затем поместите его на шкив натяжного ролика.
6. Отрегулируйте расстояние, затяните винт В и закрепите кронштейн зубчатого ремня на каретке.

Установка ремня для двух подвижных полотен

• Установка кронштейна ремня А (1-6)



• Установка кронштейна ремня В (7-11)



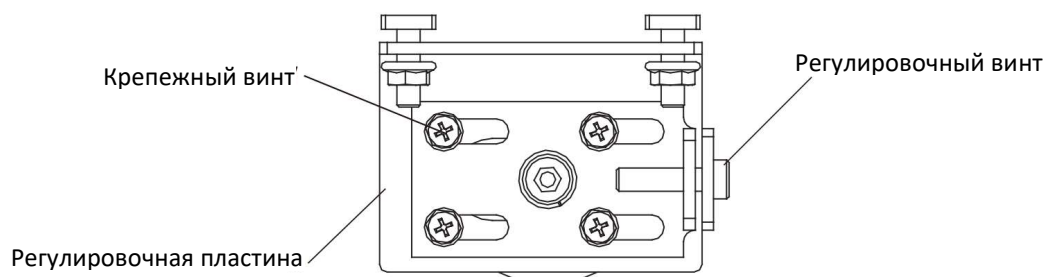
Ремень в кронштейне ремня А

Ремень в кронштейне ремня В

1. Открутите винт А и снимите кронштейн ремня А.
2. Отрежьте ремень до длины, указанной в таблице.
3. Оба конца ремня совмещаются по центру крепежного элемента.
4. Закрепите крепежный элемент на кронштейне ремня.
5. Поместите ремень на шкиво стороны двигателя, затем проведите его по натяжному шкиву.
6. Затяните винт В и закрепите кронштейн ремня А на каретке.
7. Отрегулируйте натяжение ремня.
8. Переведите оба полотна в закрытое положение.
9. Открутите винт А и ослабьте кронштейн ремня В.
10. Установите на ремень зажим и закрепите винтом А.
11. После регулировки положения дверей затяните винт В.

Регулировка промежуточного шкива

1. Ослабьте четыре крепежных винта и регулировочный винт, чтобы переместить регулировочную пластину в крайнее правое положение (в сторону увеличения натяжения).
2. Поместите ремень на шкив двигателя с одной стороны и на шкив натяжного ролика, с другой стороны. Отрегулируйте три винта с квадратной головкой. Максимально натяните ремень, затем затяните три гайки крепления шкива
3. Поворачивайте регулировочный винт по часовой стрелке с помощью торцевой головки (M5): при этом регулировочная пластина будет сдвигаться вправо и натяжение ремня постепенно будет увеличиваться. После регулировки натяжения ремня затяните четыре крепежных винта.



Длина ремня

- В таблице указаны минимальные длины ремня (только для справки)

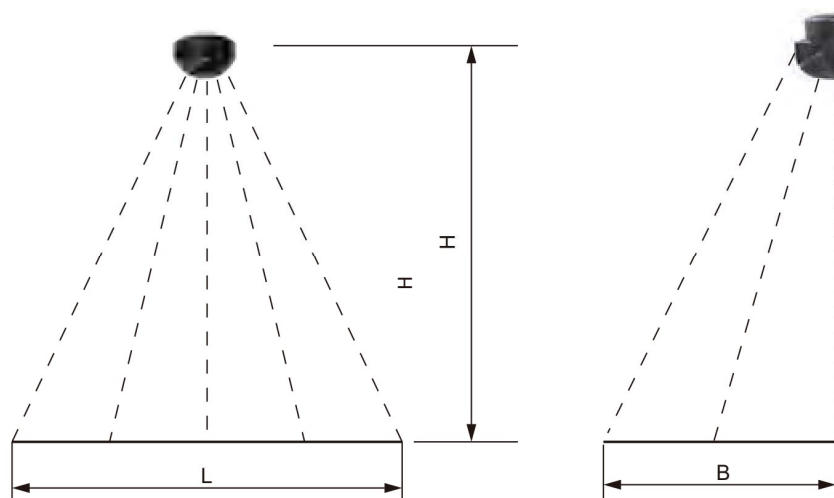
Ширина полотна	Длина ремня
650	4100-4200
700	4400-4500
750	4700-4800
800	5000-5100
850	5300-5400
900	5600-5700
950	5900-6000
1000	6200-6300
1050	6640

Установка датчика

Датчик устанавливается по центру дверного проема. Максимальная высота установки датчика 3 м.

Если требуется высота более 3 м, используйте специальный датчик.

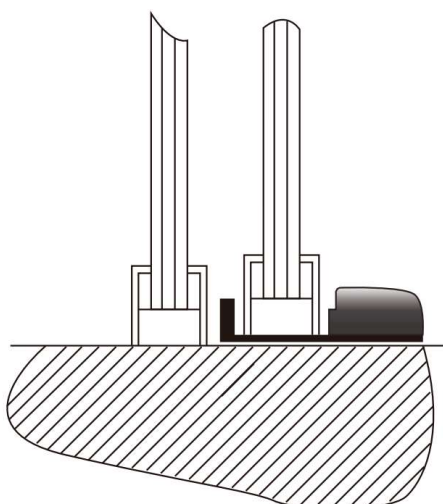
Подключение см. на электрической схеме. Подробную информацию об установке см. в руководстве по монтажу.



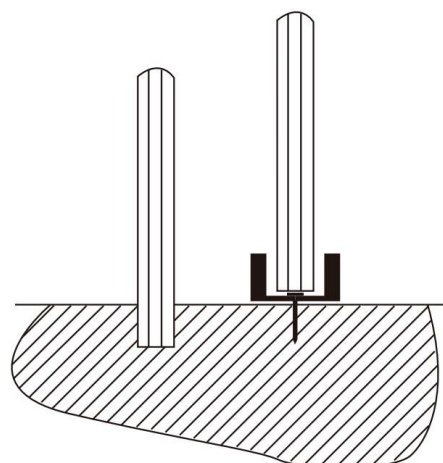
Внимание: напряжение на клеммах датчиков разных производителей и разных типов может быть разным.

Установка направляющей дверного полотна

- Два типа направляющих дверных полотен:



Подходит для профильных дверных полотен



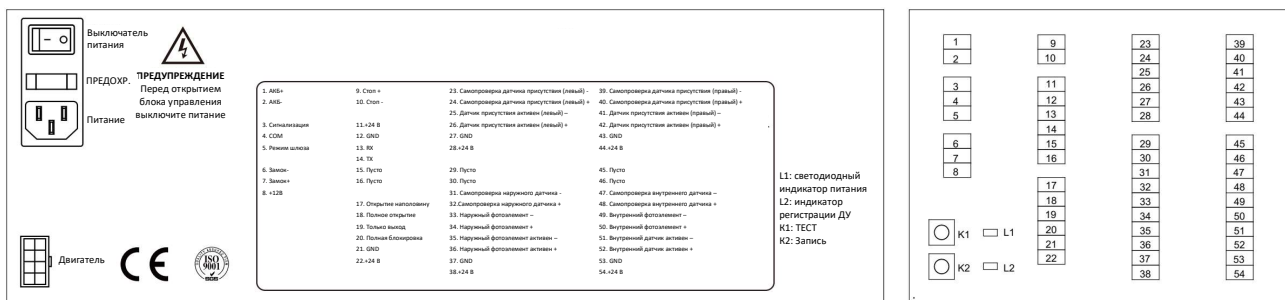
Подходит для стеклянных дверей

- Направляющая дверного полотна устанавливается по центру подвижного полотна. Ось совпадает с центральной линией дверного полотна.
- Расстояние между центрами двух направляющих дверного полотна должно быть меньше, чем общая ширина двух дверных полотен (2DW).

Подключение мотор-редуктора и питания к контроллеру



Распиновка контроллера



- | | | | |
|-----------------|-------------------------|------------------------------------------------|-------------------------------------------------|
| 1. АКБ+ | 9. Стоп + | 23. Самопроверка датчика присутствия (левый) - | 39. Самопроверка датчика присутствия (правый) - |
| 2. АКБ- | 10. Стоп - | 24. Самопроверка датчика присутствия (левый) + | 40. Самопроверка датчика присутствия (правый) + |
| 3. Сигнализация | 11.+24 В | 25. Датчик присутствия активен (левый) - | 41. Датчик присутствия активен (правый) - |
| 4. COM | 12. GND | 26. Датчик присутствия активен (левый) + | 42. Датчик присутствия активен (правый) + |
| 5. Режим шлюза | 13. RX | 27. GND | 43. GND |
| 6. Замок- | 14. TX | 28.+24 В | 44.+24 В |
| 7. Замок+ | 15. Пусто | 29. Пусто | 45. Пусто |
| 8. +12В | 16. Пусто | 30. Пусто | 46. Пусто |
| | 17. Открытие наполовину | 31. Самопроверка наружного датчика - | 47. Самопроверка внутреннего датчика - |
| | 18. Полное открытие | 32. Самопроверка наружного датчика + | 48. Самопроверка внутреннего датчика + |
| | 19. Только выход | 33. Наружный фотоэлемент - | 49. Внутренний фотоэлемент - |
| | 20. Полная блокировка | 34. Наружный фотоэлемент + | 50. Внутренний фотоэлемент + |
| | 21. GND | 35. Наружный фотоэлемент активен - | 51. Внутренний датчик активен - |
| | 22.+24 В | 36. Наружный фотоэлемент активен + | 52. Внутренний датчик активен + |
| | | 37. GND | 53. GND |
| | | 38.+24 В | 54.+24 В |

K1: ТЕСТ

При нажатии дверь откроется и закроется один раз

K2: Запись

Запись ДУ — удерживайте нажатой 3 сек, чтобы добавить пульт ДУ (см. стр. 22)

L1: Индикатор питания

L2: Индикатор настройки пульта ДУ

Настройка цикла обучения

Контроллер имеет память расстояния открытия. Если необходимо установить новое расстояние открытия, выполните следующие действия:

1. Перед включением питания нажмите кнопку ТЕСТ.
2. Удерживайте кнопку ТЕСТ нажатой в течение 3 секунд.
3. Вход в режим обучения подтверждается индикацией 12121 на цифровом дисплее.

При первом включении питания двери выполнят цикл самообучения. После выполнения первого цикла обучения контроллер записывает в память параметры рабочего цикла.

Чтобы повторить цикл самообучения, выполните следующие шаги.

1. При выключенном питании переведите переключатель функции в режим полной блокировки (или замкните клеммы 12 и 13).
2. Затем включите питание и переведите переключатель функции в автоматический режим (или разъедините клеммы 12 и 13) после звукового сообщения зуммера (в течение 1 секунды).
3. Двери выполнят цикл обучения.

Схема подключения

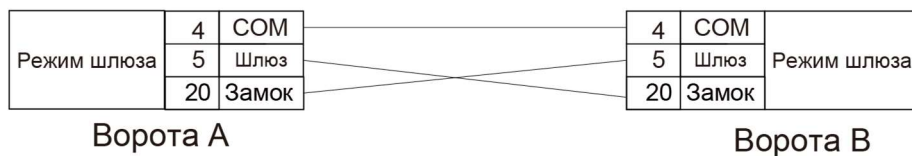
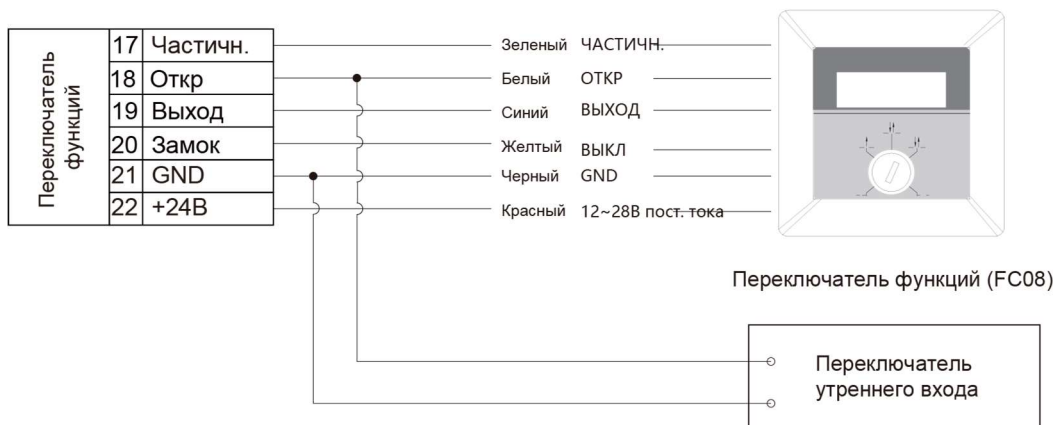
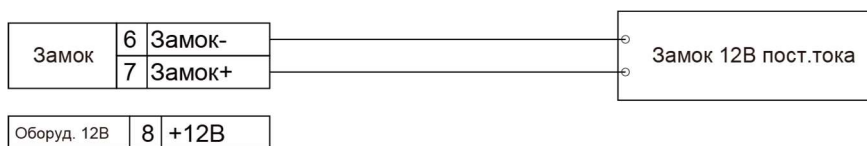


Схема подключения

Комбинированные Радары

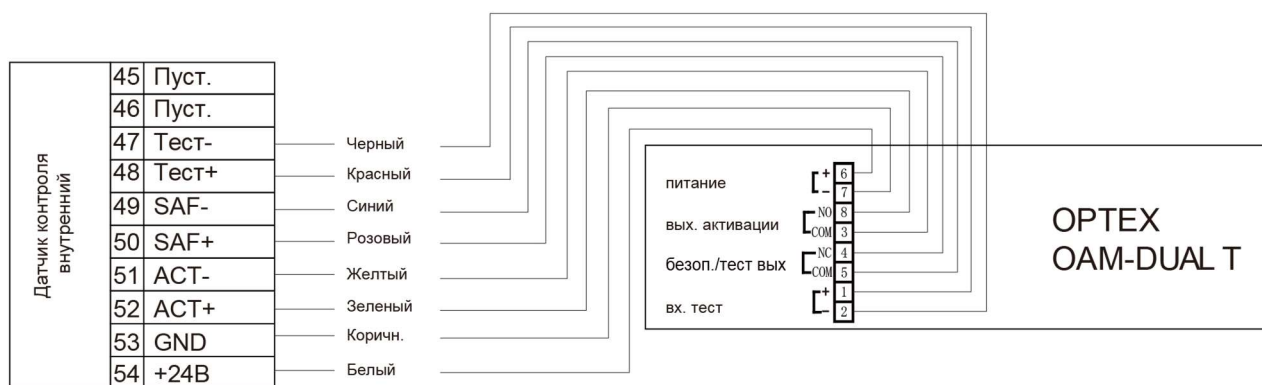
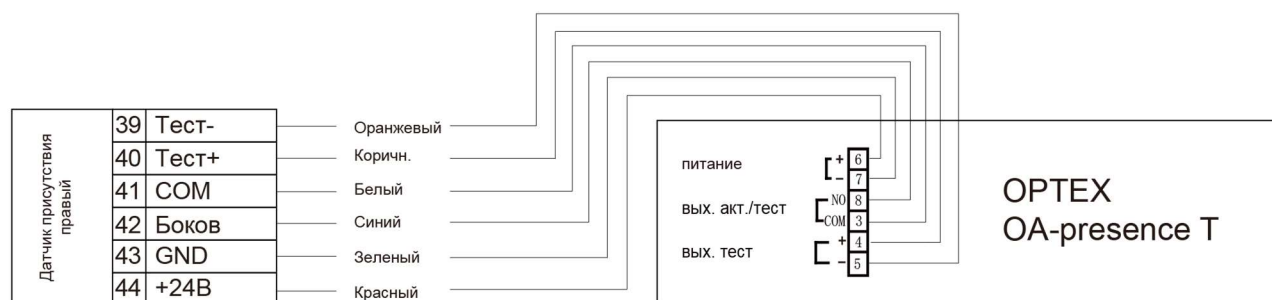
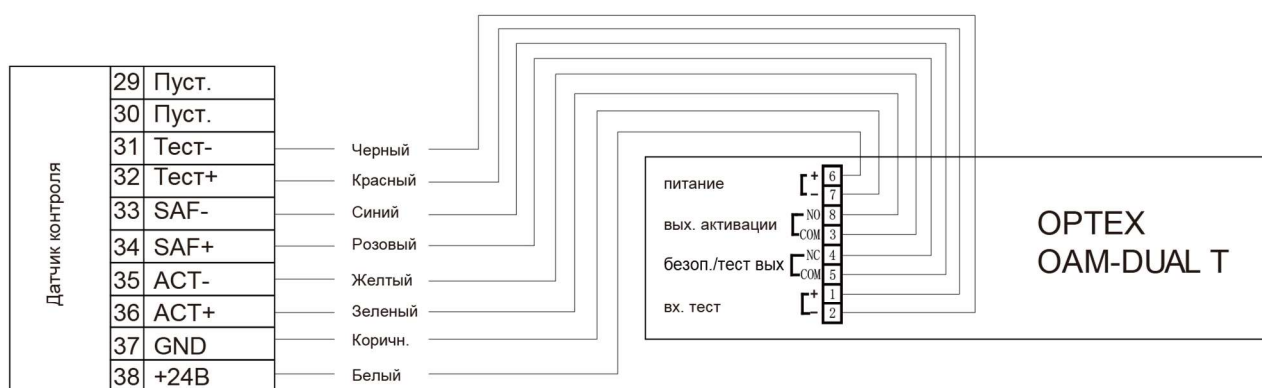
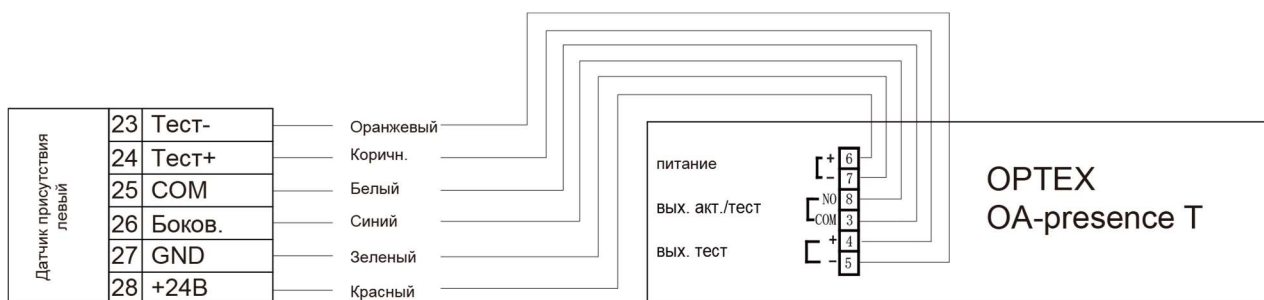
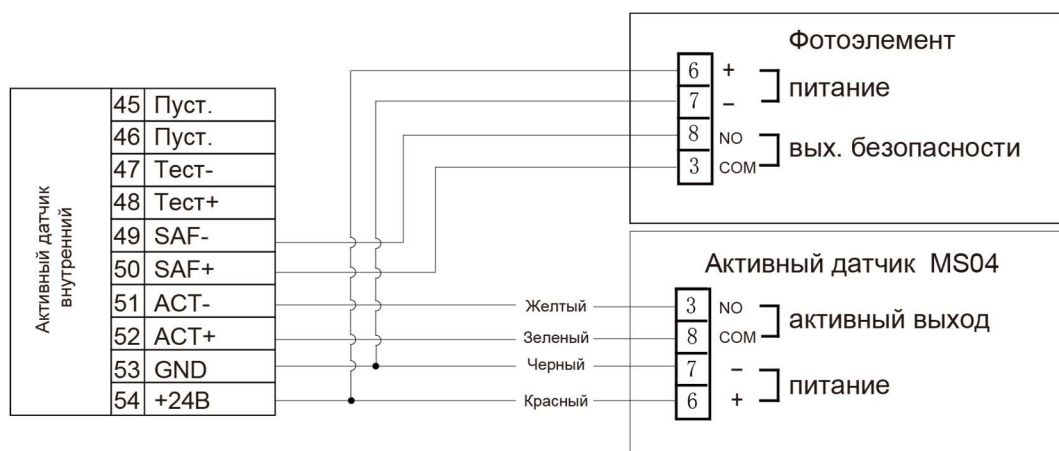
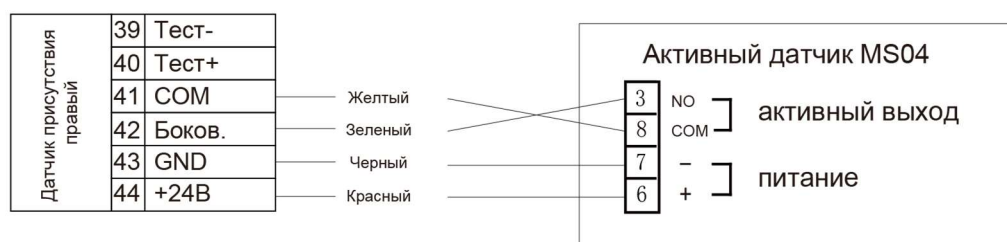
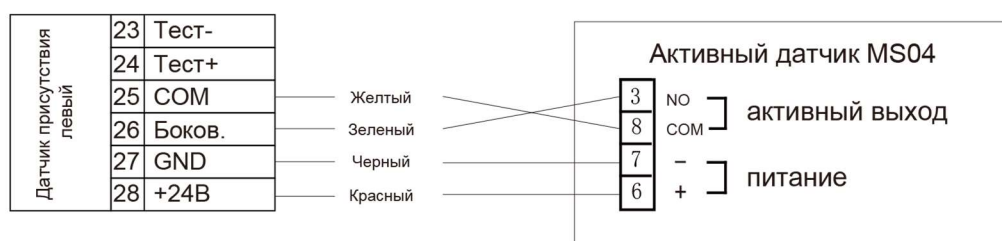


Схема подключения

Датчики движения+ фотоэлемент

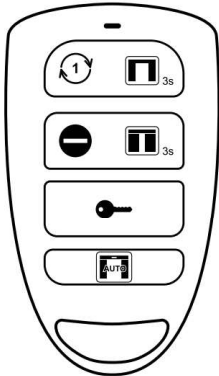


● Optional



Если используется фотоэлемент нормально разомкнутого типа, установите в пункте P17 значение NO.
Если фотоэлемент типа нормально замкнутого типа, установите в пункте P17 значение NC.

Подключение пульта дистанционного управления



Пульт ДУ



Переключить/
Открыть



Замок



Только выход,
неполное открытие



Автоматический режим

Включение/выключение звукового сигнала

②④ При однократном коротком нажатии подается звуковой сигнал, подтверждающий успешное выполнение настройки

① Кратковременно нажмите кнопку сопряжения для включения звукового сигнала

③ Кратковременно нажмите кнопку еще раз, чтобы выключить звуковой сигнал

Циклическое переключение

1	9	23	39
2	10	24	40
3	11	25	41
4	12	26	42
5	13	27	43
6	14	28	44
7	15	29	45
8	16	30	46
17	31	47	48
18	32	49	50
19	33	51	52
20	34	53	54
21	35	36	37
22	38	38	38

○ K1 □ L1
○ K2 □ L2

А. После выключения звукового сигнала нажмите кнопку на пульте дистанционного управления: при этом звуковой сигнал не подается и синий светодиодный индикатор мигает один раз.
В. После включения звукового сигнала нажмите кнопку на пульте дистанционного управления: при этом однократно подается звуковой сигнал, синий светодиодный индикатор не мигает.

Регистрация и копирование пульта ДУ

Регистрация пульта ДУ*

① Удерживайте нажатой кнопку регистрации на контроллере более 3 секунд

② Дождитесь, пока загорится синий светодиодный индикатор

③ Нажмите, чтобы зарегистрировать ДУ

④ Дважды подается звуковой сигнал, синий индикатор мигает два раза и гаснет.

Регистрация выполнена

Копирование пульта ДУ*

① Нажмите и удерживайте больше 3 секунд кнопку SET на пульте, который был зарегистрирован.

② Трижды подается звуковой сигнал и трижды мигает синий светодиодный индикатор

③ Нажмите, чтобы зарегистрировать ДУ.

④ Дважды подается звуковой сигнал и дважды мигает синий светодиодный индикатор

Регистрация выполнена

Примечание: Одновременно можно зарегистрировать только один пульт ДУ. Если в течение десяти 10 секунд не будет обнаружен регистрируемый пульт ДУ, система автоматически выйдет из состояния регистрации.

Подключение пульта дистанционного управления

Способы удаления пультов ДУ

*Удаление всех пультов ДУ

① Удерживайте кнопку регистрации нажатой более 6 секунд

② Синий светодиодный индикатор мигает три раза

③ После трехкратного звукового сигнала все пульты дистанционного управления будут удалены

Удаление выполнено успешно

*Удаление конкретных пультов ДУ

① Нажмите и удерживайте больше 3 секунд кнопку SET на пульте, который был зарегистрирован.

② Трижды подается звуковой сигнал, трижды мигает синий светодиодный индикатор

③ Нажмите кнопку на пульте, который вы хотите удалить

④ Синий светодиодный индикатор мигает один раз, подается один звуковой сигнал

Удаление выполнено успешно

Включение/выключение функции полного открывания/открывания наполовину

винтовые олонгол иптынкф аинаьонлжм/аинаьонлжм*

Включение

① Одновременно нажмите и удерживайте в течение 8 секунд две кнопки



② Светодиодный индикатор мигает два раза



③ Функция полного открывания включена

Выключение

① Одновременно нажмите и удерживайте в течение 8 секунд две кнопки



② Светодиодный индикатор мигает пять раз



③ Функция полного открывания выключена

Включение

① Одновременно нажмите и удерживайте в течение 8 секунд две кнопки



② Светодиодный индикатор мигает два раза



③ Функция открывания наполовину включена

Выключение

① Одновременно нажмите и удерживайте в течение 8 секунд две кнопки



② Светодиодный индикатор мигает пять раз



③ Функция открывания наполовину выключена

Включение/выключение функции памяти

① Одновременно нажмите и удерживайте в течение 8 секунд две кнопки

② Светодиодный индикатор мигает два раза

③ Дважды подается звуковой сигнал

Включение функции памяти
(например, если система была в режиме замка, то при выключении питания и перезапуске система по-прежнему будет в режиме замка)

① Одновременно нажмите и удерживайте в течение 8 секунд две кнопки

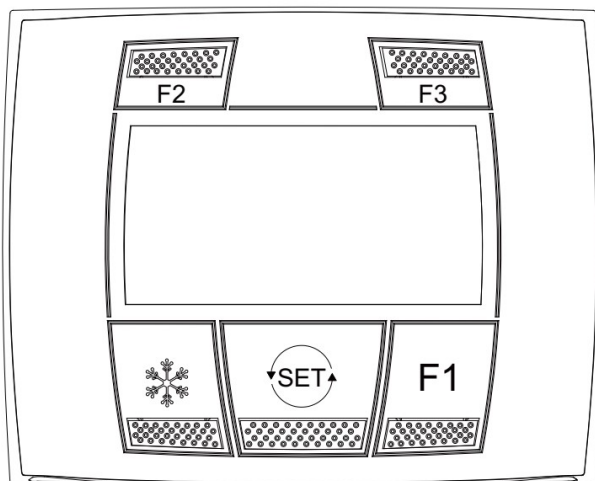
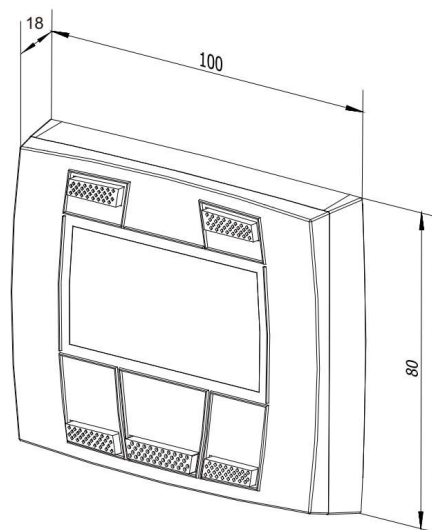
② Светодиодный индикатор мигает пять раз

③ Четыре раза подается звуковой сигнал

Выключение функции памяти
(например, если система была в режиме замка, то при выключении питания и перезапуске система отключит замок и перейдет в автоматический режим)

Web (выбор функций)

Технические данные можно регулировать только через WEB. Этот вариант переключателя используется для выбора функций и изменения данных.



Кнопка выбора функций / кнопка подтверждения. При длительном нажатии (8 секунд) система переходит в режим изменения данных; при повторном длительном нажатии (8 секунд) система возвращается в режим выбора функций.

F1 Выбор технического элемента в режиме изменения данных / выбор цифры 2 в режиме установки кода

F2 Выбор цифры 4 в режиме установки кода

F3 Выбор цифры 3 в режиме установки кода



Частичное открывание в режиме выбора функции / выбора технического элемента. В режиме изменения данных / установки кода означает цифру 1

Двери открываются при активации любого установленного устройства управления открыванием.



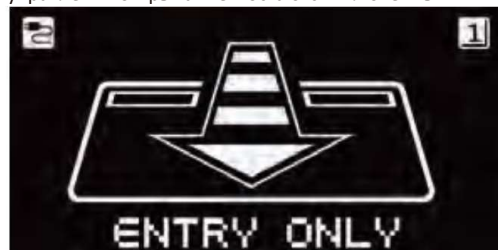
①

Внешний датчик выключен, все остальные устройства управления открыванием остаются включенными.



②

Внутренний датчик выключен, все остальные устройства управления открыванием остаются включенными.



③

Двери открываются и остаются в открытом положении.



④

Web (выбор функций)

Двери закрыты, датчики не активны. Двери можно открыть только кнопкой аварийного открывания.



⑤

Автоматический режим дверей выключен, полотно можно двигать вручную.





⑥

* После смены режима «ручной» на другой режим дверь закрывается автоматически.



⑦

Нажмите кнопку , чтобы уменьшить ширину прохода. Для выбора ширины прохода можно установить значение в процентах. Для выключения функции частичного открывания нажмите кнопку  еще раз.

Web (изменение данных)



При удержании кнопки «SET» более 8 секунд WEB переходит в режим изменения данных.



Установка данных



Число рабочих циклов



Установка кода



Статус аккумулятора

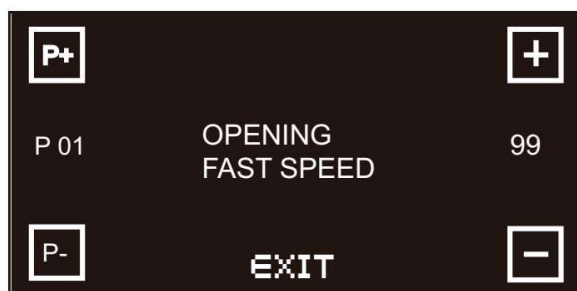


Установка даты

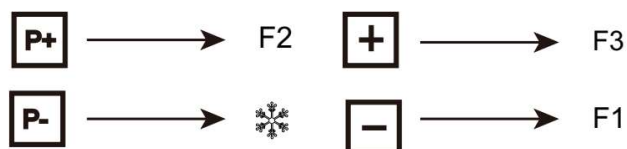


Язык

Web (изменение данных)



становка данных: нажмите кнопку F2 и ❄️ чтобы выбрать код P01 – P25. Пользователь может выбрать 25 элементов. Нажимая кнопки F1 и F3, задайте значение каждого кода.

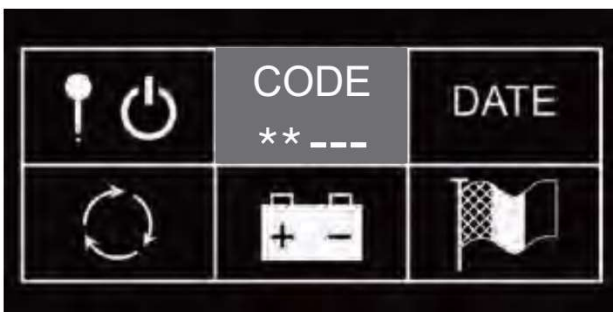


Код	Диапазон значений	Значение по умолчанию	Описание
P01	30-99	80	Скорость открывания
P02	30-99	65	Скорость закрывания
P03	05-30	06	Скорость в буферной зоне при открывании
P04	05-30	10	Скорость в буферной зоне при закрывании
P05	20-50	30	Дистанция торможения при открывании
P06	10-50	30	Дистанция торможения при закрывании *Если значение находится в диапазоне 10–20, необходимо настроить параметры P02–P04, чтобы исключить столкновение дверных полотен.
P07	01-03	02	Усилие автореверса при открывании
P08	01-03	02	Усилие автореверса при закрывании
P09	01-03	02	Усилие удержания в закрытом состоянии
P10	20%-80%	60%	Частичное открывание
P11	00-60	6	Время удержания в открытом положении (0–60 секунд)
P12	00-01	00	Тип дополнительного замка (00: замок с питанием, 01: замок без питания)
P13	00-01	00	Мониторинг аккумулятора (00: выключен, 01: включен)
P14	00-02	00	Режим аккумулятора (00: открыть, 01: закрыть, 02: автоматически)
P15	00-01	00	Режим пожарной сигнализации (00: открыто, 01: закрыто)
P16	00-01	01	Вид контакта пожарной сигнализации (00: нормально разомкнутый, 01: нормально замкнутый)

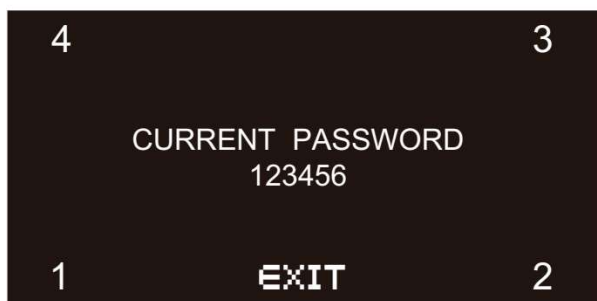
Web (изменение данных)

P17	00-01	01	Сигнал фотоэлемента (00: нормально разомкнутый, 01: нормально замкнутый)
P18	00-01	01	Направление открытия (00: открывание вправо, 01: открывание влево)
P19	00-01	00	Рабочий режим дверей (00: нормальная работа, 01: переключатель режимов)
P20	00-01	00	Использование дополнительного замка (00: закрывается с пульта ДУ или с помощью выключателя, 01: автоматическая блокировка при каждом закрывании)
P21	00-01	00	Внутренний порог: контролируемый (00: НЕТ, 01: ДА)
P22	00-01	00	Внешний порог: контролируемый (00: НЕТ, 01: ДА)
P23	00-01	00	Правый боковой экран: контролируемый (00: НЕТ, 01: ДА)
P24	00-01	00	Левый боковой экран: контролируемый (00: НЕТ, 01: ДА)
P25	00-02	00	Число рабочих циклов (00: без ограничений, 01: 100000, 02: 10000)

Web (установка пароля)



1. Выберите режим установки пароля
2. Нажмите SET, чтобы войти в режим настройки

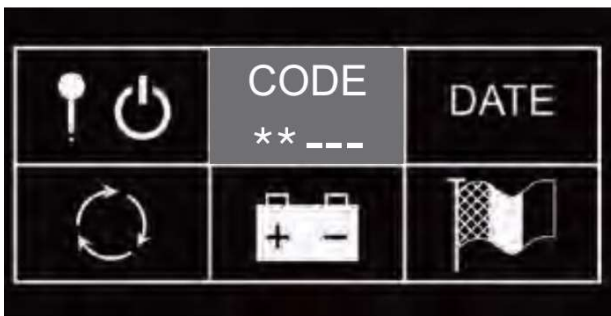


3. Введите пароль 111111

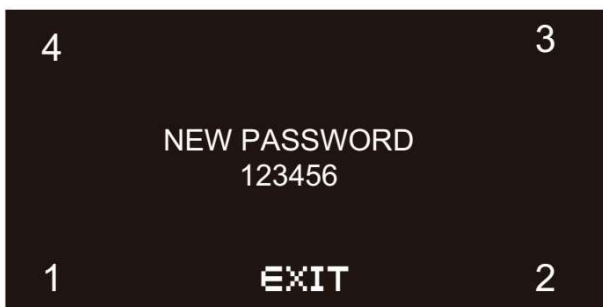
Web (установка пароля)



4. Активация пароля (ВКЛ / ВЫКЛ)



5. Нажмите ВЫКЛ, чтобы вернуться к установке пароля



6. Нажмите ВКЛ, введите новый пароль



7. Введите новый пароль еще раз



8. Установка нового пароля выполнена

9. Нажмите SET, чтобы выйти

Внимание: пароль по умолчанию «111111»

Web (установка даты)



1. Выберите режим установки даты
2. Нажмите SET, чтобы войти в режим даты



3. Отображение даты
4. Нажмите SET, чтобы выйти из режима

Web (число рабочих циклов)

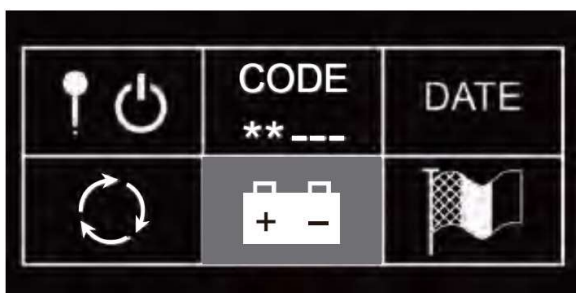


1. Выберите числа рабочих циклов
2. Нажмите SET, чтобы войти в режим



3. Посмотрите число выполненных рабочих циклов
4. Нажмите SET, чтобы выйти

Web (статус аккумулятора)

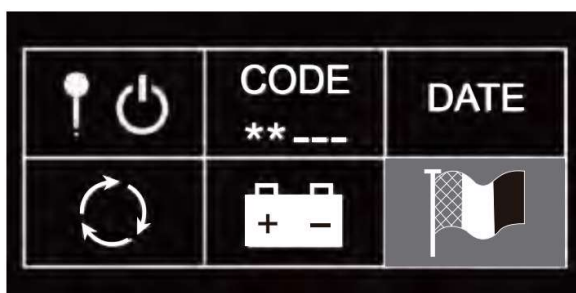


1. Выберите режим статуса аккумулятора
2. Нажмите SET, чтобы посмотреть статус аккумулятора



3. Посмотрите статус аккумулятора
4. Нажмите SET, чтобы выйти

Web (выбор языка)



1. Выберите режим выбора языка
2. Нажмите SET, чтобы войти в режим

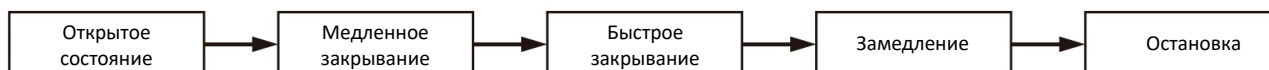
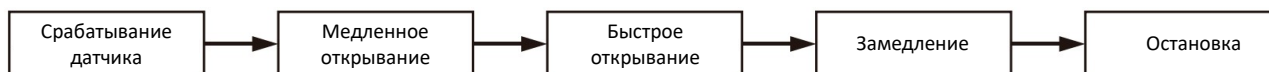


3. Нажмите SET, чтобы выйти из режима выбора языка

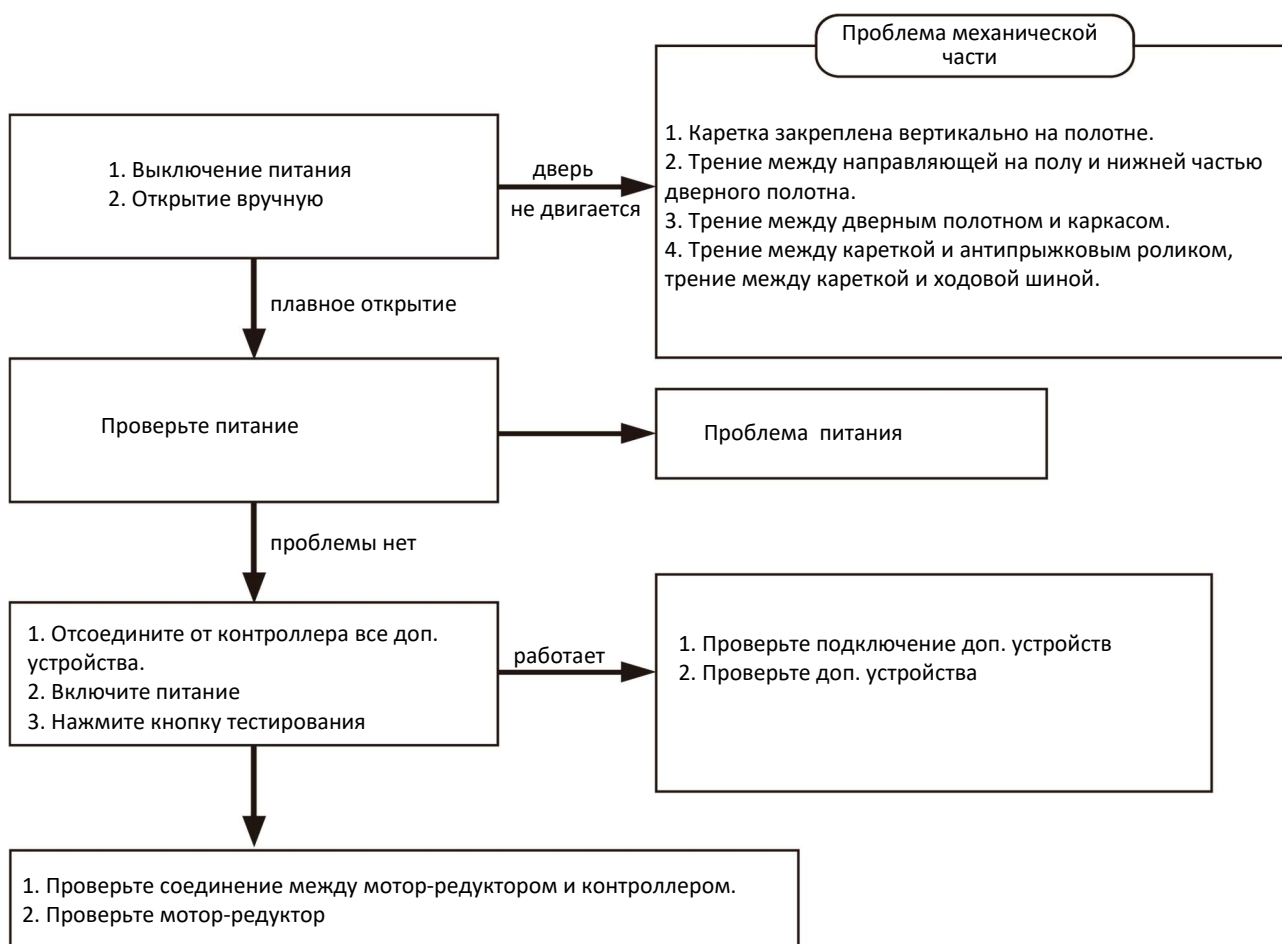
Описание работы

1. При включении питания механизм начинает процедуру самообучения. Дверь откроется и закроется, чтобы определить положение открытости и закрытия.

2. Этапы работы механизма выглядят следующим образом:



Устранение неисправностей



Устранение неисправностей

Симптомы	Причины	Возможная неисправность	Устранение проблемы
Дверные полотна открываются или закрываются не плавно	Установлена слишком низкая скорость открывания или закрывания	Проверьте установленную скорость открывания или закрывания.	Отрегулируйте скорость открывания или закрывания.
	Слишком большое сопротивление при выключенном питании.	Повреждено или ослаблено крепление кареток, напольной направляющей или антипрыжкового ролика.	Надежно закрепите элементы. Закрепите направляющую в правильном положении. Закрепите антипрыжковый механизм.
		Имеется препятствие на ходовой шине.	Очистите ходовую шину.
Дверные полотна ударяются друг о друга при закрытии	Ограничитель закреплен ненадежно.	Проверьте ограничитель.	Отрегулируйте положение ограничителя и закрепите его.
	Скорость закрывания слишком высокая, а буферная дистанция при закрывании слишком мала.	Проверьте на контроллере установленную скорость закрывания и буферную дистанцию.	Понижьте скорость закрывания и увеличьте буферную дистанцию при закрывании.
Дверь не работает	Отсутствует питание.	Проверьте подключение внешнего питания.	Подключите питание.
		Проверьте предохранитель питания.	Замените предохранитель.
	Дверь заперта.	Проверьте, работает ли замок.	Разблокируйте дверь.
	Ненадежное соединение между двигателем и контроллером.	Проверьте надежность соединения.	Надежно соедините их.
	Используется режим шлюза.	Проверьте, используется ли режим шлюза.	Ожидание закрытия другой двери.
Дверь не закрывается	Не работает датчик.	Проверьте исправность датчика.	Используйте новый датчик.
		Убедитесь в отсутствии препятствий в зоне обнаружения.	Очистите зону обнаружения.
		Убедитесь в надежности крепления датчика.	Хорошо закрепите датчик.
Дверь не закрывается	Не работает пульт ДУ	Проверьте	Нажмите кнопку автоматического режима на пульте ДУ
	Микроволновый датчик не работает	В зоне обнаружения находится посторонний объект	Уберите объект
		Убедитесь, что в зоне обнаружения нет объектов, мешающих нормальной работе	Замените микроволновый датчик

Симптомы	Причины	Возможная неисправность	Устранение проблемы	
Дверь не закрывается	Фотоэлемент не работает	Убедитесь в отсутствии загрязнений на поверхности излучателя и приемника	Очистите поверхность	
		Убедитесь, что приемник и излучатель находятся на одном уровне	Отрегулируйте положение приемника и излучателя, чтобы они находились на одном уровне	
		Если используется встроенный фотоэлемент, проверьте, какой режим выбран — один луч или двойной луч, а также проверьте правильность дистанции обнаружения	Настройте DIP-переключатель	
	Поврежден провод	Отключите от контроллера другие дополнительные устройства и проверьте, закрывается ли дверное полотно	Поменяйте провод	
Дверь открывается сама по себе	Ошибочная работа датчика	в зоне обнаружения может находиться движущийся объект	Проверьте	Уберите движущийся объект
		рядом с системой дверей расположен источник сильного микроволнового излучения	Проверьте	Уберите устройство, являющееся источником сильного микроволнового излучения
		Рядом с зоной обнаружения находится источник флуоресцентного света	Проверьте	Уберите источник флуоресцентного света
	Неправильная настройка	Уберите препятствие	Выполните настройку еще раз	
	На ходовой шине имеется препятствие	Проверьте	Уберите	

