

ТЕХНИЧЕСКИЙ ПАСПОРТ ИЗДЕЛИЯ

Врезной электромагнитный замок сдвиговый DOORLOCK EMS-120

Общие сведения

Дверной врезной электромагнитный замок сдвиговый DOORLOCK EMS-120 предназначен для установки на распашных и маятниковых дверях, оборудованных контролем доступа.

Технические характеристики

Постоянный ток, напряжение 12В/24В, автоматическое определение напряжения

Сила тока при срабатывании 850мА (12В), 450мА (24В)

Сила тока при удержании 400мА (12В), 280мА (24В)

Задержка закрывания регулируемая 0/5/10/15 с

Мониторинг положения двери 0,1А & 30В DC

Мониторинг положения якоря замка 0,1А & 30В DC

Светодиодная индикация состояния замка

Сила удержания двери 1200кгс

Рабочая температура -30°C до +55°C

Влажность 10% - 85%

Габариты замка: 182x30x25мм

Комплектация

Корпус замка	1 шт.
Якорь	1 шт.
Разъем 10-pin с 9-тью проводами	1 шт.
Светодиодный индикатор с 2-мя проводами.....	1 шт.
Монтажные кронштейны.....	4 шт.
Винт потай М5х10.....	16 шт.
Саморез потай Ø4х20.....	8 шт.
Ключ шестигранный.....	1 шт.
Шаблон для монтажа.....	2 шт.

Условия транспортировки и хранения

Хранить в сухом помещении.

Транспортировку осуществлять в упаковке производителя.

Особенности работы (принцип действия)

При подаче напряжения на замок, он блокируется через установленное время задержки закрывания. Время задержки закрывания начитает отсчитываться после полного закрытия двери доводчиком. Если вы нажали кнопку открывания и сразу отпустили ее, то замок будет оставаться открытым на время задержки закрывания.

Светодиодный индикатор загорается зеленым цветом, при подаче напряжения на замок, но при этом замок не заблокирован, красным цветом – замок закрыт. Если индикатор не горит, то на замок не подано напряжение.

Замок имеет сухие контакты реле для мониторинга положения двери (открыто/закрыто).

Замок имеет датчик Холла, который позволяет получать дистанционно информацию о положении якоря, а следовательно, о том заперт замок или нет.

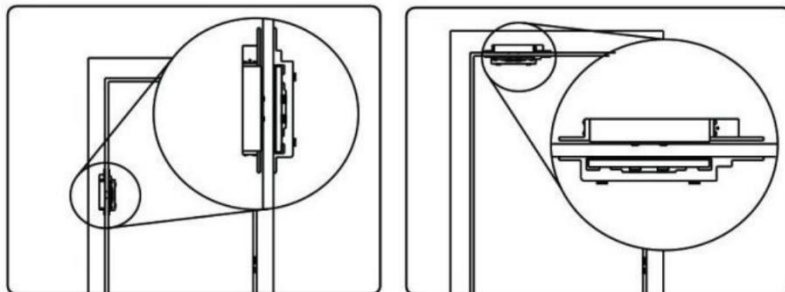
Указания по монтажу

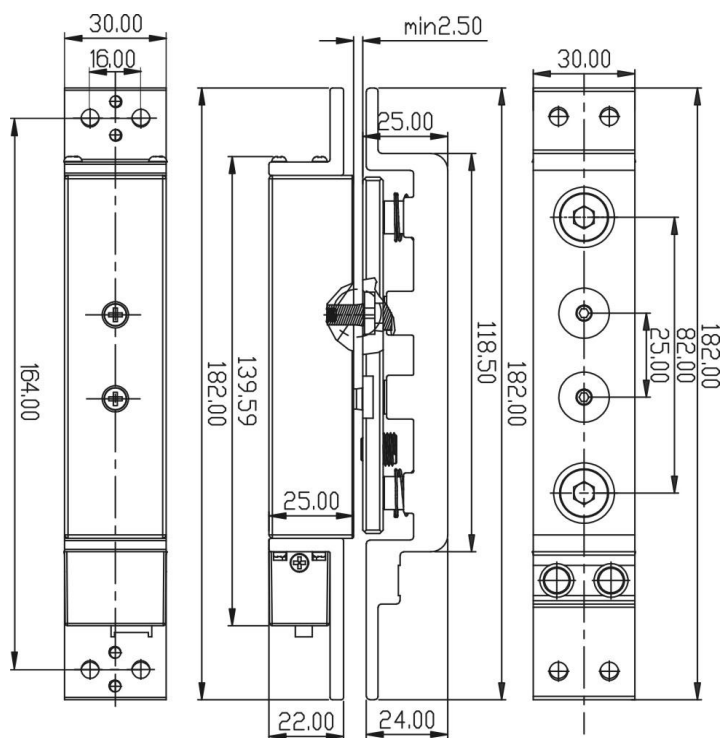
Используйте тип монтажа в соответствии с конструкции вашей двери и дверной коробки.

Монтаж производите аккуратно, стараясь не повредить фронтальные поверхности замка и якоря.

Для фиксации винтов желательно наносить на резьбу стопорящую жидкость или акриловую краску для предотвращения ослабления крепления.

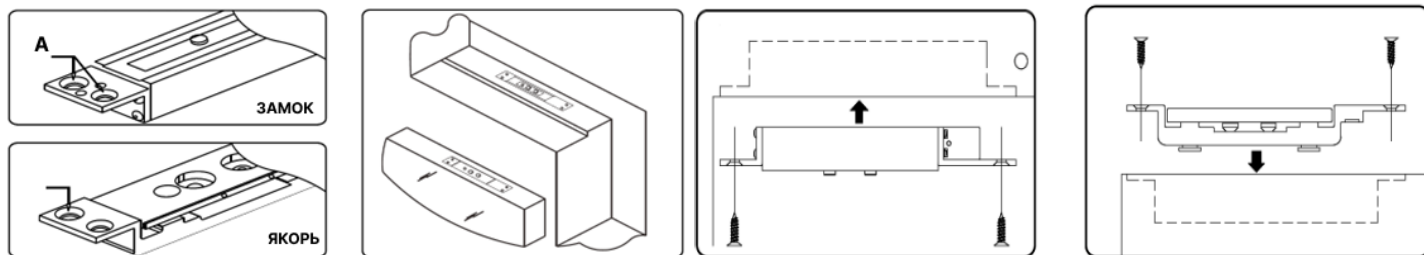
Выберете место установки. Замок может быть смонтирован в верхний торец двери, либо боковой, со стороны ручки.





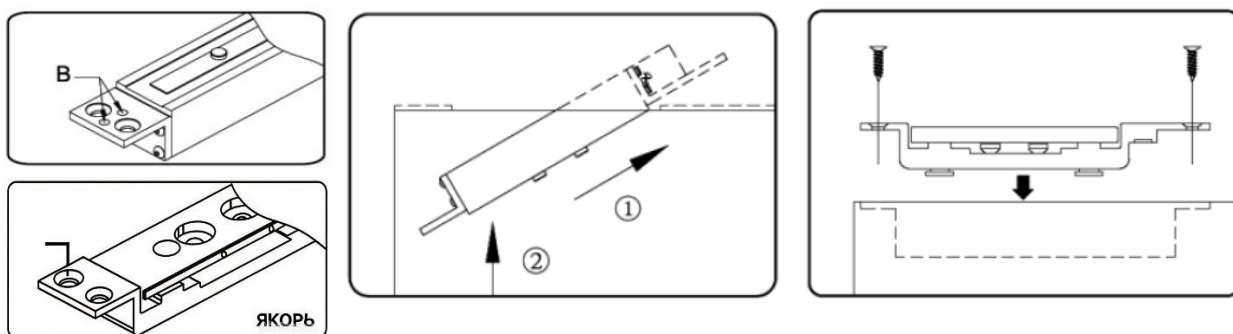
Тип монтажа

А: Монтаж в деревянную дверь и коробку



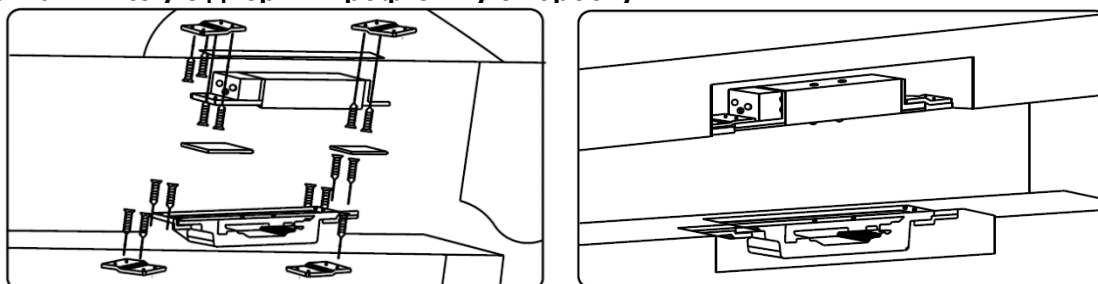
Для монтажа используются саморезы $\text{Ø}4 \times 20$

В: Монтаж в деревянную дверь и профильную коробку



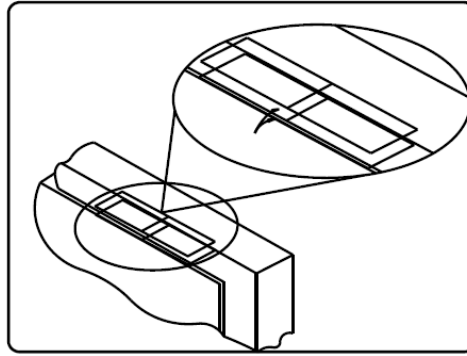
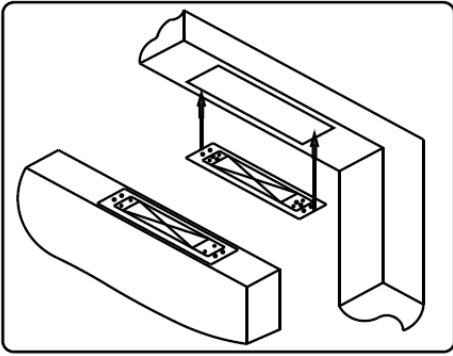
Для монтажа замка в коробку используются винты M5x10, в дверное полотно - саморезы $\text{Ø}4 \times 20$

С: Монтаж в полу дверь и профильную коробку

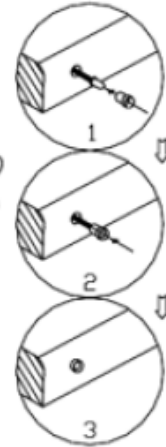
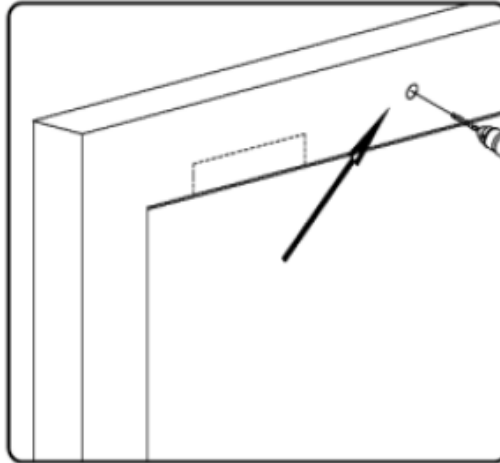
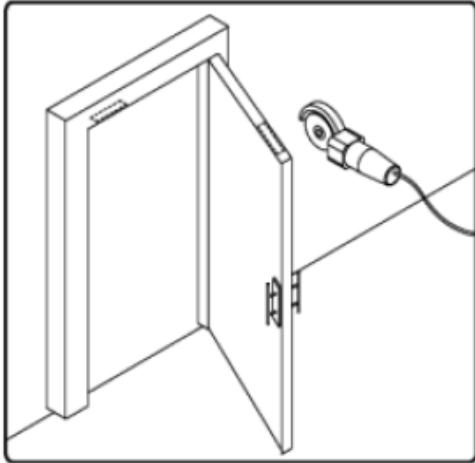


Для монтажа замка и якоря используются монтажные кронштейны и винты M5x10

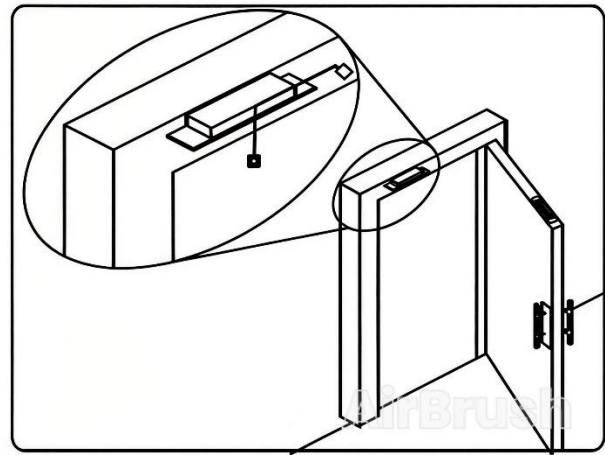
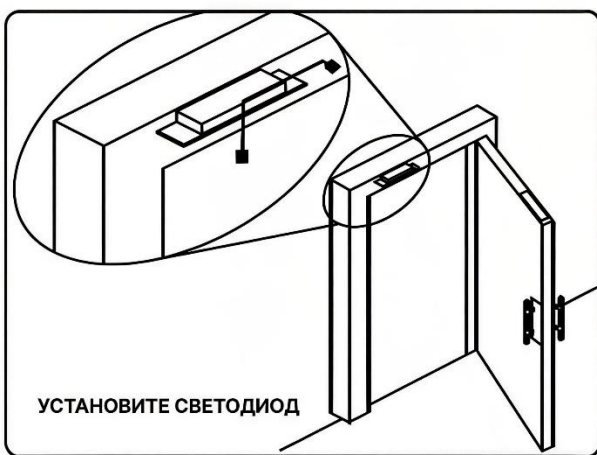
Наклейте шаблоны, предварительно выровняв их по линиям разметки.



Подготовьте посадочное место в двери. Просверлите отверстия согласно шаблонам. Сделайте отверстие под световой индикатор в дверной коробке.



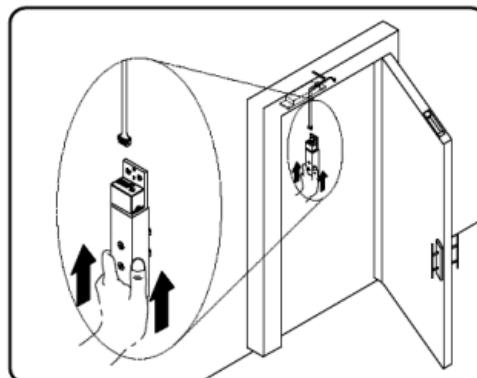
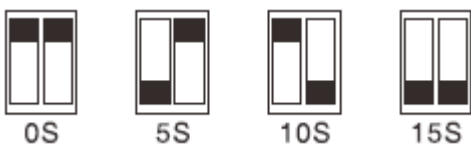
Установите индикатор в дверную коробку и подключите его к проводам 10-типинового разъема. Используйте для соединения проводов только клеммы (не идут в комплекте).



Проложите все провода в дверной коробке, подключите 10-типиновый разъем к замку.

Перед подключением замка отключите блок питания!

Установите время задержки закрывания. Закрепите замок и якорь в дверной коробке и в двери, соответственно.



Включите блок питания. Проверьте работу замка и отрегулируйте положение якоря в случае необходимости. Зазор между замком и якорем должен быть в пределах от 2,5мм до 3,0мм в незапертом положении.

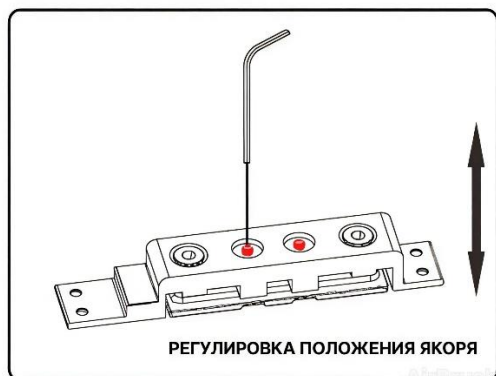


Схема подключения

Цвет провода в 10-типиновом разъеме	Назначение
Черный	Земля (GND)
Красный	Питание +12/24В
Фиолетовый	Подключение фиолетового провода светодиодного индикатора
Оранжевый	Подключение оранжевого провода светодиодного индикатора
Зеленый	Датчик положения двери – НР контакт (NO)
Белый	Датчик положения двери – Общий контакт (COM)
Коричневый	Датчик состояния замка – НЗ контакт (NC)
Серый	Датчик состояния замка – Общий контакт (COM)
Синий	Датчик состояния замка – НР контакт (NO)

Правила эксплуатации

Замок не должен подвергаться механическим воздействиям, приводящим к деформации.

Подаваемое напряжение должно находиться в допустимых пределах.

Разборка, доработка, попадание внутрь якоря посторонних предметов (стружка) не допускается.

Исключить попадание жидкостей на корпус замка.

Гарантийные обязательства

Компания «Дорлок» гарантирует исправную работу изделия при соблюдении правил установки и эксплуатации, указанных в настоящем руководстве, в течение 12 месяцев с даты продажи. Замена изделия с производственным дефектом производится при условии наличия документа об оплате данного изделия, полной его комплектности и отсутствии следов механических или термических повреждений, которые могли вызвать выход изделия из строя.

Производитель оставляет за собой право вносить изменения в конструкцию данного изделия.



doorlock

ООО «Дорлок»

117630, Москва, Старокалужское шоссе, 62,

этаж 4, пом. I, ком.11

+7 (495) 931-96-31