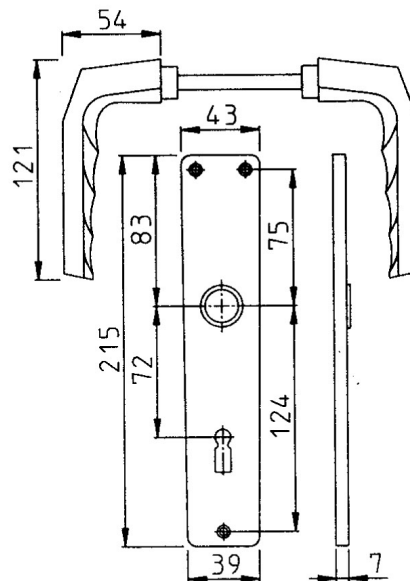
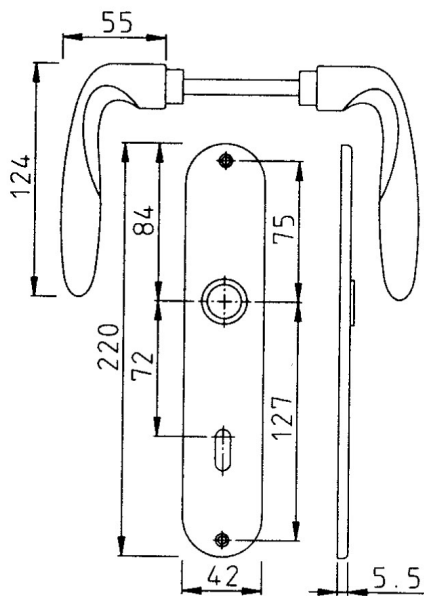




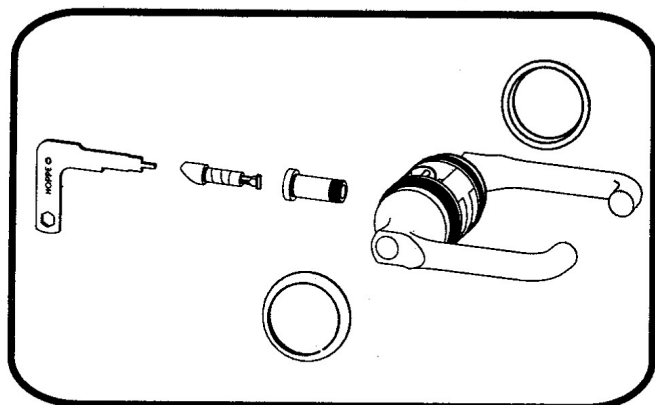
Монтаж ручек серии HCS (Hoppe Compact System

НАЖИМНЫЕ ГАРНИТУРЫ
ДЛЯ ДЕРЕВЯННЫХ
ДВЕРЕЙ



HCS A 113

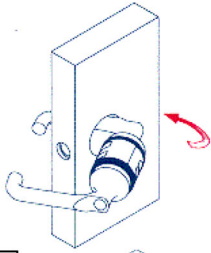
Нажимные гарнитуры – моноблоки HOPPE HCS для межкомнатных дверей толщиной до 45 мм. Не требуют установки отдельного замка.



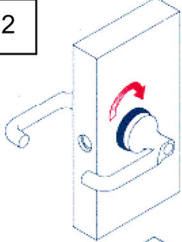
Монтаж нажимных гарнитуров с защелкой HCS



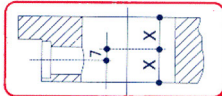
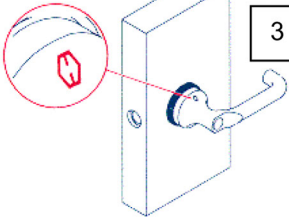
1



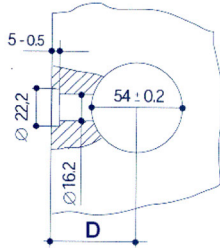
2



3



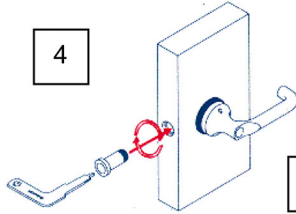
Двери с наплавом



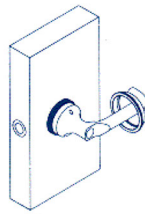
Двери без наплова

Размеры и расположение отверстий для установки

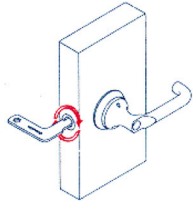
4



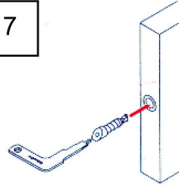
5



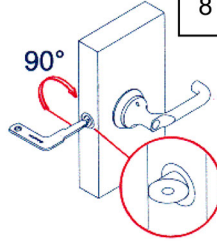
6



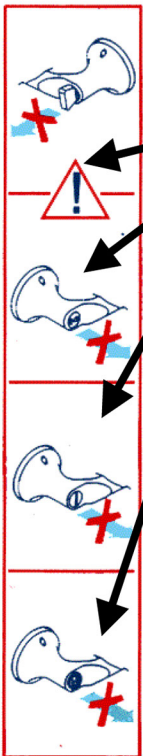
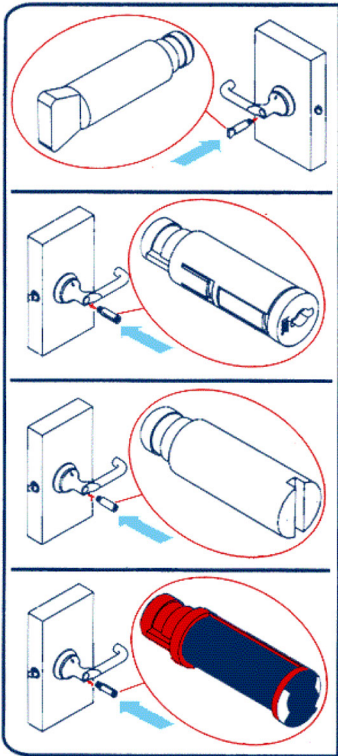
7



8



9



ВНИМАНИЕ!
Фиксаторы и личинки после установки и защелкивания уже не подлежат демонтажу.