

## ВНИМАНИЕ!

При регулировке скорости контролируйте, чтобы регулировочные винты не выступали из корпуса доводчика. Это может привести к потере масла и выходу доводчика из строя.

### 4. ПРАВИЛА ЭКСПЛУАТАЦИИ

- 4.1. Не допускать ударов по корпусу доводчика при монтаже.
- 4.2. Не прикладывать усилия к оси и тяге доводчика, несоответствующие с направлением их вращения.
- 4.3. Через две недели после начала эксплуатации протянуть весь крепёж.
- 4.4. Дверной доводчик закрывает дверь автоматически. Не допускается приложение дополнительных усилий к двери.
- 4.5. Сезонная регулировка. При значительном изменении температуры окружающего воздуха обязательно отрегулировать основную скорость и скорость дохлопа. Как правило, эта операция проводится в начале зимнего и летнего сезонов.

### 5. ГАРАНТИЙНЫЕ ОБЯЗАТЕЛЬСТВА

Компания «Дорлок» гарантирует исправную работу доводчика в температурном диапазоне от  $-35^{\circ}$  до  $+50^{\circ}$  при соблюдении правил установки и эксплуатации, указанных в настоящем техническом паспорте. Срок гарантии - 2 года.

Замена неисправного изделия производится при условии наличия документа об оплате, полной комплектности, отсутствии следов вскрытия. Гарантия не распространяется на изделия в случае нарушения правил установки и эксплуатации, а также при наличии следов механических или термических повреждений, которые могли вызвать выход доводчика из строя.

**Производитель оставляет за собой право вносить изменения в конструкцию данного изделия.**



### ООО «ДОРЛОК»

117630, Москва, Старокалужское шоссе, 62 (бизнес-центр "Валлекс")  
8 (800) 200-96-31, +7 (495) 931-96-31  
info@doorlock.ru • www.doorlock.ru

## ТЕХНИЧЕСКИЙ ПАСПОРТ ИЗДЕЛИЯ



### ДВЕРНОЙ ДОВОДЧИК DL 340S/N

doorlock

## 1. ОБЩИЕ ДАННЫЕ

Дверной доводчик DL 340 S/N:

1.1. Имеет две регулируемые скорости закрывания в диапазонах:

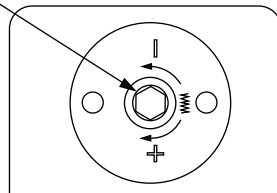
- основная скорость в диапазонах от 170° (от 150° для EN 4) до 15°
- скорость дохлопа от 15° до 0°.

1.2. Тормоз открывания (функция Back chek/BC) начинает действовать при открывании двери на угол более 100°.

1.3. Морозоустойчивый. Диапазон рабочих температур от -35°C до +50°C (при условии сезонной регулировки).

1.4. Винт регулирования усилия пружины **P**

Усилие	Количество оборотов регулировочного винта	Макс. ширина двери	Макс. вес двери	Макс. угол открывания двери
EN1	-2	750 мм	20-40 кг	170°
EN2	0	850 мм	40-60 кг	170°
EN3	+5	950 мм	60-80 кг	170°
EN4	+11	1100 мм	80-100 кг	150°



1.5. Механизм фиксации двери в открытом положении (ФОП) позволяет регулировать угол открывания двери от 0° до 170°.

1.6. Комплект поставки: корпус доводчика, направляющий профиль, рычаг, механизм ФОП, торцевые заглушки (2 шт.), крепеж: саморез потай 4,9×55 (6 шт.), винт потай М5×40 (6 шт.), винт крепления тяги к доводчику М6×18 (1 шт.), винт крепления каретки М8×12 (1 шт.), стальная шайба (1 шт.), черная резиновая заглушка для фиксации крышки доводчика (1 шт.), шестигранные ключи Аллена 3 мм (1 шт.), 4 мм (1 шт.), 5 мм (1 шт.), декоративный колпачок, технический паспорт изделия.

## 2. ПОСЛЕДОВАТЕЛЬНОСТЬ УСТАНОВКИ

2.1. Выбрать шаблон согласно вашему типу монтажа.

2.2. Разметить положение доводчика и скользящей тяги на дверном полотне и дверной коробке. Приложить шаблон к двери и коробке, разметить отверстия для сверления.

2.3. Просверлить размеченные отверстия для крепления доводчика и скользящей тяги. Диаметр сверла должен соответствовать диаметру используемого крепежа.

2.4. Присоединить рычаг к оси корпуса доводчика под углом 22°. Закрепить винтом М6×18 мм с шайбой.

На резьбе винта должна быть нанесена стопорящая жидкость (рис 1).

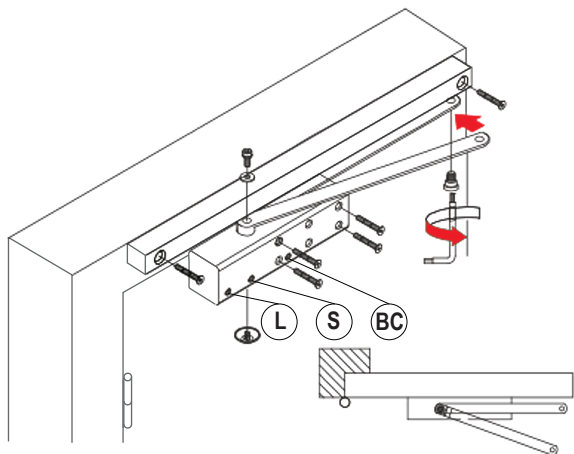


Рис. 1

2.5. Закрепить корпус доводчика на двери, используя ранее просверленные отверстия.

2.6. Вставить в направляющий профиль тяги каретку, торцевые заглушки и ФОП (при использовании).

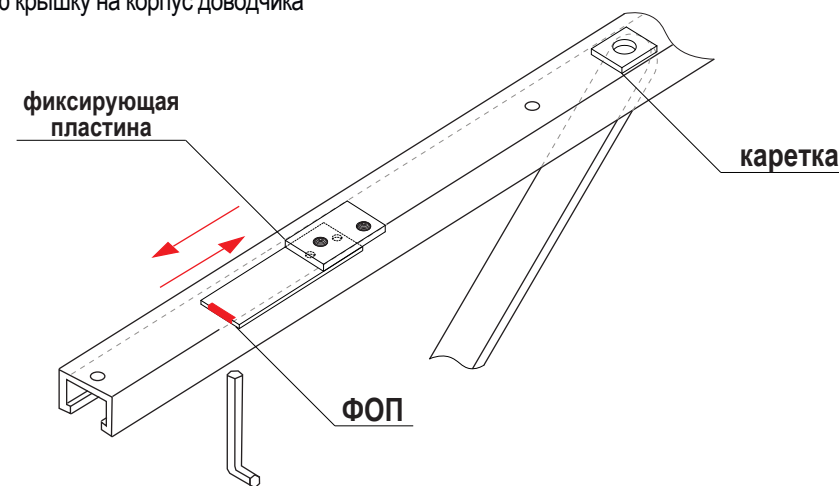
Установить и закрепить собранный комплект направляющего профиля на дверную коробку. ФОП должен быть расположен со стороны петель (рис 2).

2.7. Закрепить рычаг к каретке винтом М8×12 мм.

2.8. Отрегулировать положение ФОП (при использовании) и зафиксировать винтом.

2.9. Установить декоративный колпачок на ось доводчика с противоположной стороны. Установить декоративную крышку на корпус доводчика

Рис. 2



## 3. РЕГУЛИРОВКА ДОВОДЧИКА

3.1. Регулировка скорости закрывания и дохлопа. Закрутить по часовой стрелке винты S и L. Плавно выкручивая винт S, установить необходимую скорость закрывания доводчика в диапазоне от 170° (от 150° для EN 4) до 15°. Плавно выкручивая винт L, установить необходимую скорость дохлопа в диапазоне от 15° до 0°. При повороте по часовой стрелке скорость уменьшается, при повороте против увеличивается.

3.2. Регулировка сопротивления тормоза открывания (функция BC) устанавливается винтом BC. При повороте по часовой стрелке сопротивление увеличивается, при повороте против - уменьшается.

3.3. Отрегулировать винтом **P** усилие, которое должен развивать доводчик от EN1 до EN4, согласно характеристикам вашей двери. Доводчик поставляется с предустановленным усилием EN2 (п. 1.4).

3.4. Отрегулировать угол фиксации в открытом положении (при использовании):

3.4.1 Установить винт 1 в отверстие, соответствующее выбранному усилию доводчика (рис.3)

3.4.2 Установить винт 2 в отверстие фиксирующей пластины (рис.3)

3.4.3 Открыть дверь на выбранный угол фиксации, переместить ФОП до упора в каретку, в данном положении двери (рис. 2)

3.4.4 Затянуть винт 1 и винт 2 (рис.3)

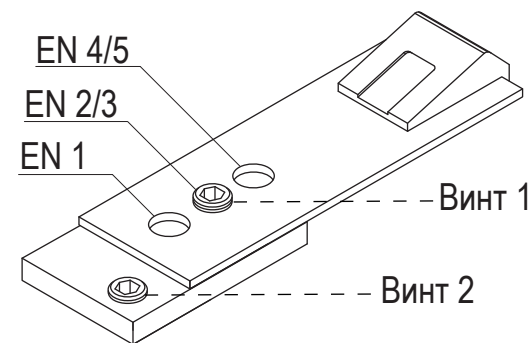


Рис. 3