

ДВИЖЕНИЕ, КАК ПО ВОЛШЕБСТВУ
ВСТРОЕННЫЕ ДОВОДЧИКИ – ЛИНЕЙКА VOXER КОМПАНИИ GEZE



СОДЕРЖАНИЕ

Доводчик GEZE Voxer Встроенный доводчик для одностворчатых дверей с шириной створки до 1400 мм	4
Доводчик GEZE Voxer E Встроенный доводчик для одностворчатых дверей с шириной створки до 1400 мм, с электромеханической фиксацией	9
Доводчик GEZE Voxer EFS Встроенный доводчик для одностворчатых дверей с шириной створки до 1100 мм, с функцией свободного хода Free-swing	14
Доводчик GEZE Voxer ISM Система встроенных доводчиков для двустворчатых дверей с шириной проема до 2800 мм, с интегрированной синхронизацией закрывания	18
Доводчик GEZE Voxer E-ISM Система встроенных доводчиков для двустворчатых дверей с шириной проема до 2800 мм, с интегрированной синхронизацией закрывания и электромеханической фиксацией	26
Доводчик GEZE Voxer ISM-EFS Система встроенных доводчиков для двустворчатых дверей с шириной проема до 2200 мм, с интегрированной синхронизацией закрывания и функцией свободного хода Free-swing на активной створке	34
Доводчик GEZE Voxer P Встроенный доводчик для одностворчатых маятниковых дверей с шириной створки до 1100 мм	40
Блок управления с датчиком дыма GEZE RSZ6	44
Ссылки компании GEZE	47

Доводчик GEZE Voxer

Встроенный доводчик для одностворчатых дверей с шириной створки до 1400 мм

Встроенный доводчик Voxer компании GEZE для одностворчатых дверей скрытно монтируется в дверную створку и в коробку. Скользящая шина и рычажная тяга видны только при открытой двери. После установки двери сила доводчика и скорость закрывания, дохлоп и гидравлическая амортизация открывания удобно настраиваются сверху. Доводчик можно использовать для дверей с левым и правым открыванием без какой-либо перекомпоновки.

Для использования с противопожарными дверями требуется дополнительная сертификация дверей. Открывание двери должно ограничиваться при угле открывания 120°.

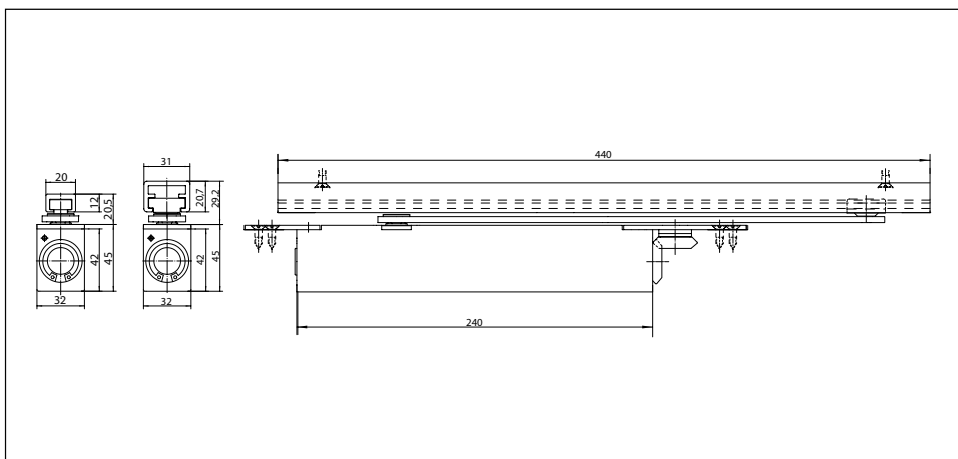
Дополнительно:

- Механическая фиксация
- Можно установить любой угол фиксации в открытом положении в пределах от 80 до 120°, сила удержания при фиксации настраивается.
- Примечание: Не допускается использование на противопожарных дверях.

Доводчик GEZE Voxer

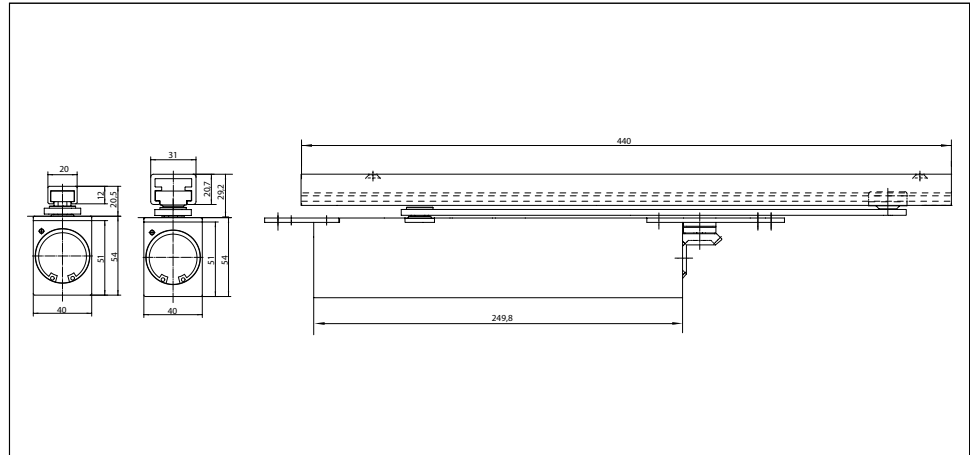


Доводчик GEZE Voxer



Сила закрывания EN 2-4

ДОВОДЧИКИ VOXER КОМПАНИИ GEZE



Сила закрывания EN 3-6

Область применения

- Совместимы с дверями правого и левого открывания, при этом не требуют перекомпоновки
- Сила доводчика EN 2-4 для внутренних дверей, для створок шириной до 1100 мм и весом створки до 130 кг
- Сила доводчика EN 3-6 для внутренних и внешних дверей, для створок шириной до 1400 мм и весом створки до 180 кг
- Толщина створки от 40 мм для силы доводчика EN 2-4 и от 50 мм для силы доводчика EN 3-6
- Для противопожарных дверей требуется дополнительная сертификация дверей

Технические характеристики: Доводчик

Характеристики продукции	Доводчик GEZE Voxer с силой закрывания EN 2-4	Доводчик GEZE Voxer с силой закрывания EN 3-6
Сила закрывания в соответствии со стандартом EN 1154	2 - 4	3 - 6
Рекомендуемая ширина створки, до	1100 мм	1400 мм
Рекомендуемый вес створки, до	130 кг	180 кг
Минимальная толщина створки	40	50
Идентичный вариант DIN-L и DIN-R	•	•
Испытание продукции	Доводчик испытан в соответствии со стандартом EN 1154	
Длина	286 мм	293 мм
Глубина установки	32 мм	40 мм
Высота	45 мм	54 мм

Функции

Настраиваемая сила закрывания	Да, бесступенчатая настройка	
Настраиваемая скорость закрывания	•	•
Настраиваемый дохлоп	Да, посредством клапана	
Интегрированная амортизация открывания	Да, настраивается гидравлически	
Место настройки силы закрывания	Сверху	
Антивандальный предохранительный клапан	•	•

Технические характеристики: Скользящая шина

Характеристики продукции	Скользящая шина Voxer 12 мм	Скользящая шина Voxer 20,7 мм
Для использования на дверях с упором/маятниковых дверях	Дверь одностороннего открывания	
Длина	440 мм	
Глубина установки	20 мм	31 мм
Высота	12 мм	20,7 мм

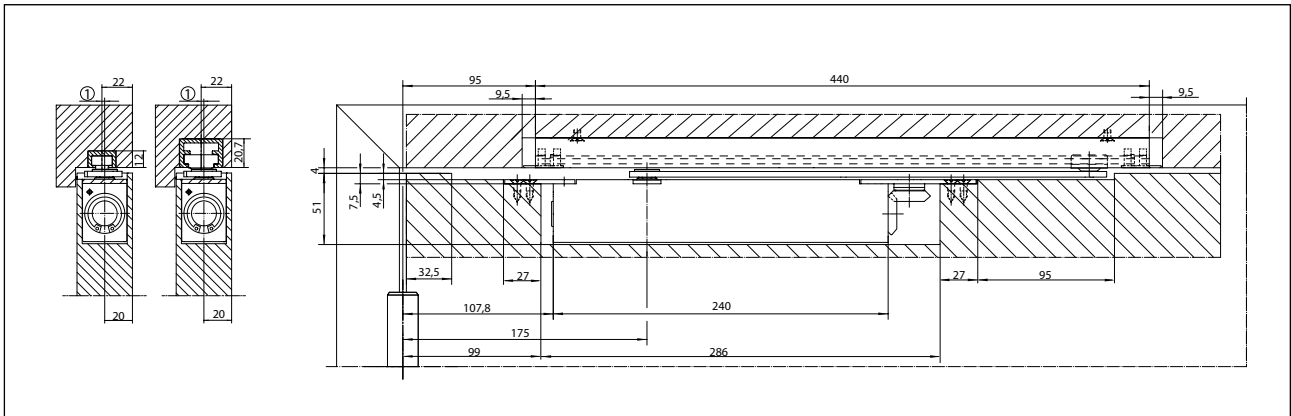
Функции	Скользящая шина Voxer 12 мм	Скользящая шина Voxer 20,7 мм
Встроенный ограничитель открывания	○	○
Встроенный механизм фиксации	○	○

○ = Дополнительно

● = Стандарт

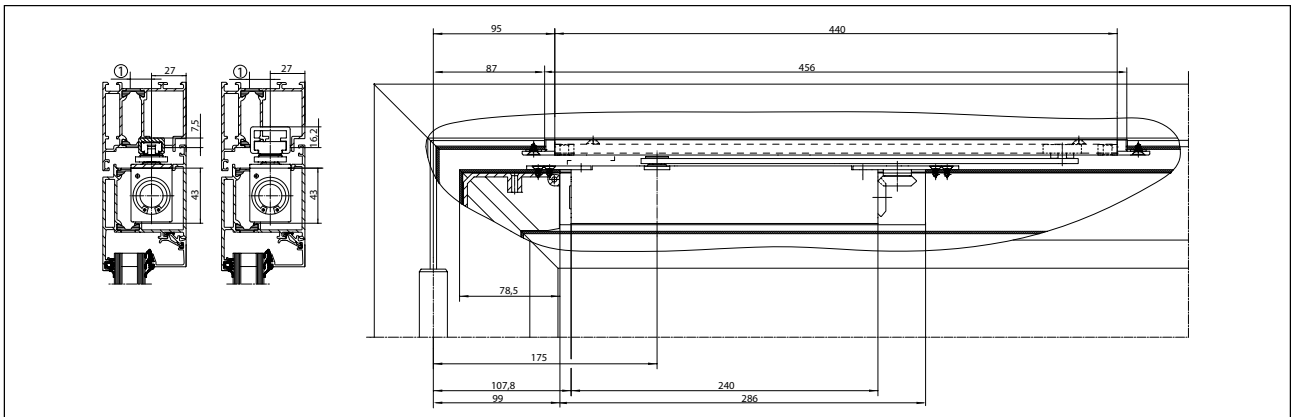
Монтажные чертежи

Доводчик GEZE Voxer с силой закрывания EN 2-4



Установка на деревянную дверь

(1) = Смещение тяги: не более 10 мм

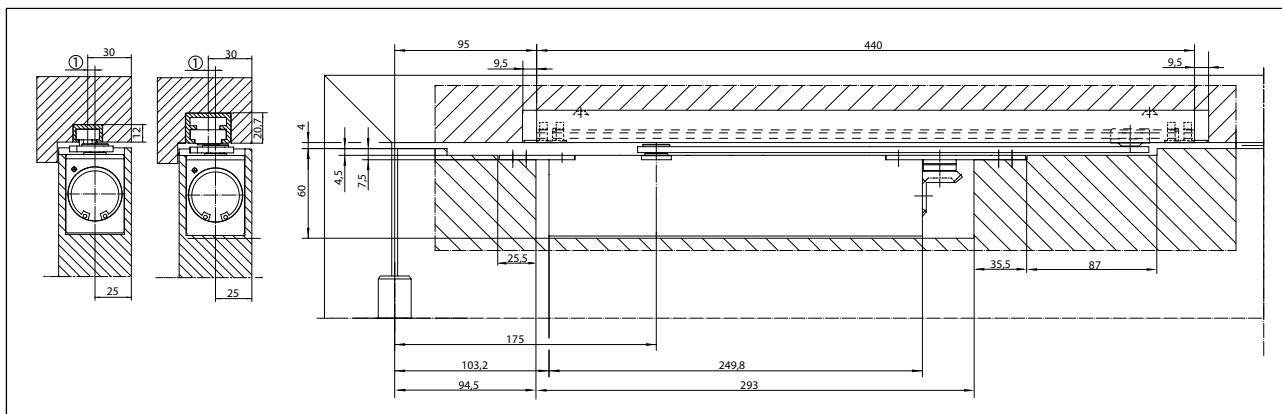


Установка на металлическую дверь

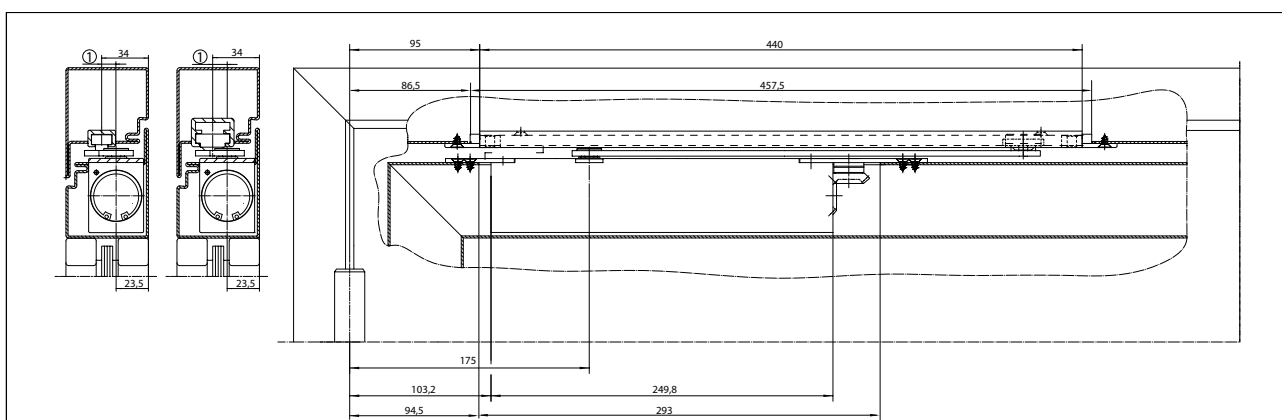
(1) = Смещение тяги: не более 10 мм

ДОВОДЧИКИ VOXER КОМПАНИИ GEZE

Доводчик GEZE Voxer с силой закрывания EN 3-6



Установка на деревянную дверь
(1) = Смещение тяги: не более 10 мм



Установка на металлическую дверь
(1) = Смещение тяги: не более 10 мм

Доводчик GEZE Voxer – Информация для заказа

Описание	Модификация	ИД №
Доводчик GEZE Voxer с силой закрывания EN 2-4 Сила закрывания EN 2-4 с амортизацией открывания (без скользящей шины)	Удлинитель шпинделя	0 мм 099728
		4 мм 101759
		8 мм 101760
Доводчик GEZE Voxer с силой закрывания EN 3-6 Сила закрывания EN 3-6 с амортизацией открывания (без скользящей шины)	Удлинитель шпинделя	0 мм 099735
		4 мм 101761
		8 мм 101762
Скользкая шина доводчика Voxer, 12 мм с рычажной тягой, монтажная высота: 12 мм	серебро	129213
	в соответствии с RAL ¹⁾	135732
Скользкая шина доводчика Voxer, 20,7 мм с рычажной тягой, монтажная высота: 20,7 мм	серебро	112161
Скользкая шина доводчика Voxer, 20,7 мм с рычажной тягой и механической фиксацией, монтажная высота: 20,7 мм	серебро	095141
	в соответствии с RAL ¹⁾	135689
Вспомогательное оборудование		
Устройство механической фиксации для скользящей шины Standard / T-STOP / Voxer 20.7 мм, настраиваемая сила удержания, отключаемая, с возможностью дальнейшего открывания		071924
Устройство механической фиксации для скользящей шины доводчика Voxer 12 мм, настраиваемая сила удержания, без возможности дальнейшего открывания		129145
Упругий ограничитель открывания для легких дверей для скользящей шины 20.7 мм, клепаной, Standard BG и Voxer		069780
Упругий ограничитель открывания для легких дверей для скользящей шины Voxer 12 мм		129343

¹⁾ Наценка за специальные цвета палитры RAL, см. общую информацию



Werfthaus, Франкфурт



VitraHaus, Вайль-на-Рейне

Доводчик GEZE Voxer E

Встроенный доводчик для одностворчатых дверей с шириной створки до 1400 мм, с электромеханической фиксацией

Встроенный доводчик Voxer E компании GEZE с электромеханической фиксацией подходит для одностворчатых дверей и скрытно встраивается в дверную створку и в коробку. Скользящая шина E с электромеханической фиксацией испытана по стандарту EN 1155 и видна только при открытой двери. Сила удержания механизма фиксации настраивается бесступенчато; точку фиксации можно установить где угодно, в диапазоне открывания от 80 до 120°. Точку фиксации можно превысить, т.е. при необходимости дверь можно открыть шире.

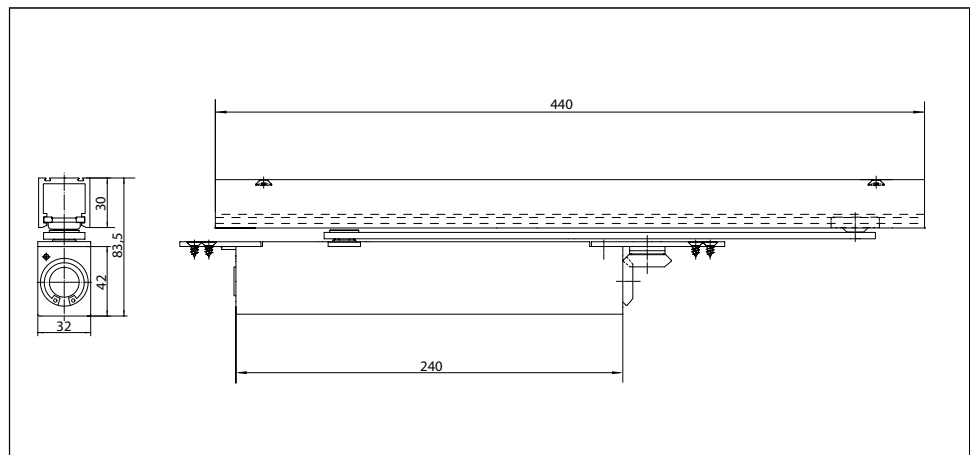
После установки доводчика на двери сила и скорость закрывания, дохлоп и гидравлическая амортизация открывания удобно настраиваются сверху. Доводчик можно использовать для дверей с левым и правым открыванием без какой-либо перекомпоновки.

Для использования с противопожарными дверями требуется дополнительная сертификация двери. В соответствии со строительными нормами и правилами, доводчик Voxer E утвержден для совместного использования с блоками управления с датчиками дыма RSZ6 и RSZ5 компании GEZE. Открывание двери должно ограничиваться при угле открывания 120°.

Доводчик GEZE Voxer E

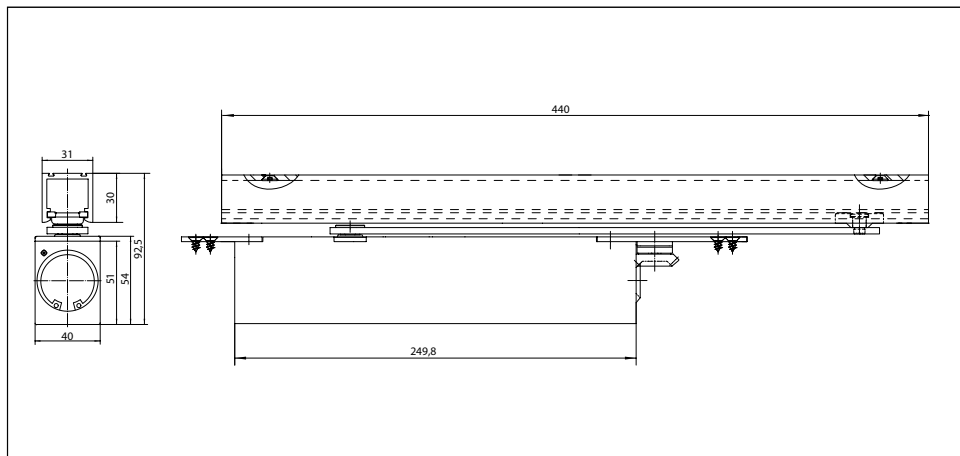


Доводчик GEZE Voxer E



Сила закрывания EN 2-4

ДОВОДЧИКИ VOXER КОМПАНИИ GEZE



Сила закрывания EN 3-6

Область применения

- Совместимы с дверями правого и левого открывания, при этом не требуют перекомпоновки
- Сила доводчика EN 2-4 для внутренних дверей для створок шириной до 1100 мм и весом створки до 130 кг
- Сила доводчика EN 3-6 для внутренних и внешних дверей для створок шириной до 1400 мм и весом створки до 180 кг
- Толщина створки от 40 мм для силы доводчика EN 2-4 и от 50 мм для силы доводчика EN 3-6
- Для противопожарных дверей требуется дополнительная сертификация дверей

Технические характеристики: Доводчик

Характеристики продукции	Доводчик GEZE Voxer с силой закрывания EN 2-4	Доводчик GEZE Voxer с силой закрывания EN 3-6
Сила закрывания в соответствии со стандартом EN 1154	2 - 4	3 - 6
Рекомендуемая ширина створки, до	1100 мм	1400 мм
Рекомендуемый вес створки, до	130 кг	180 кг
Минимальная толщина створки	40	50
Идентичный вариант DIN-L и DIN-R	●	●
Испытание продукции	Доводчик испытан в соответствии со стандартом EN 1154	
Длина	286 мм	293 мм
Глубина установки	32 мм	40 мм
Высота	45 мм	54 мм

Функции

Настраиваемая сила закрывания	Да, бесступенчатая настройка	
Настраиваемая скорость закрывания	●	●
Настраиваемый дохлоп	Да, посредством клапана	
Интегрированная амортизация открывания	Да, настраивается гидравлически	
Место настройки силы закрывания	Сверху	
Антивандалный предохранительный клапан	●	●

○ = Дополнительно

● = Стандарт

ДОВОДЧИКИ VOXER КОМПАНИИ GEZE

Технические характеристики: Скользящая шина

Характеристики продукции	Скользящая шина Voxer E
Для использования на дверях с упором/ маятниковых дверях	Дверь одностороннего открывания
Напряжение питания	24 В пост. тока
Степень защиты	IP 43
Испытание продукта	Механизм фиксации испытан в соответствии со стандартом EN 1155
Длина	440 мм
Глубина установки	31 мм
Высота	30 мм
Функции	
Встроенный механизм фиксации	Электрический
Механизм фиксации можно включить или отключить	●
Механизм фиксации можно пересилить	●

○ = Дополнительно

● = Стандарт

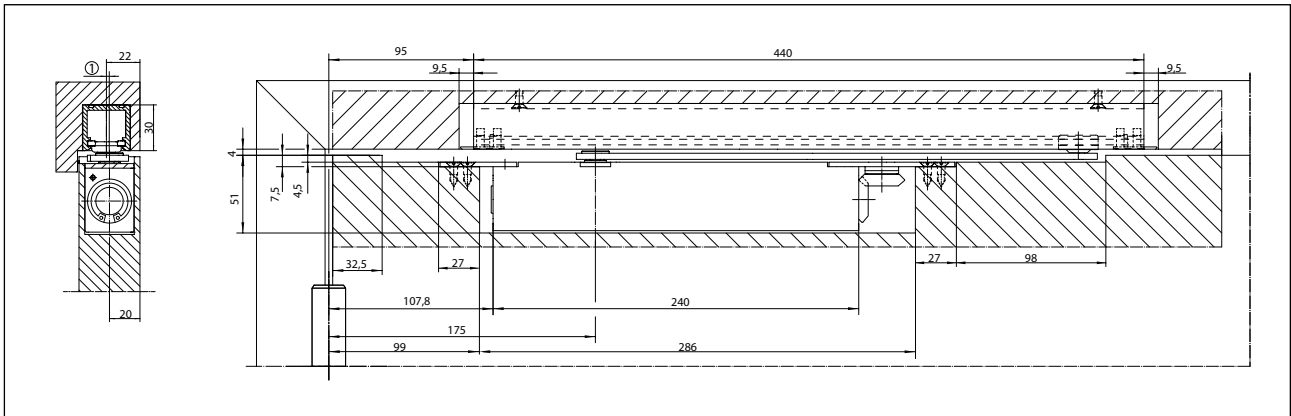


VitraHaus, Вайль-на-Рейне

ДОВОДЧИКИ VOXER КОМПАНИИ GEZE

Монтажные чертежи

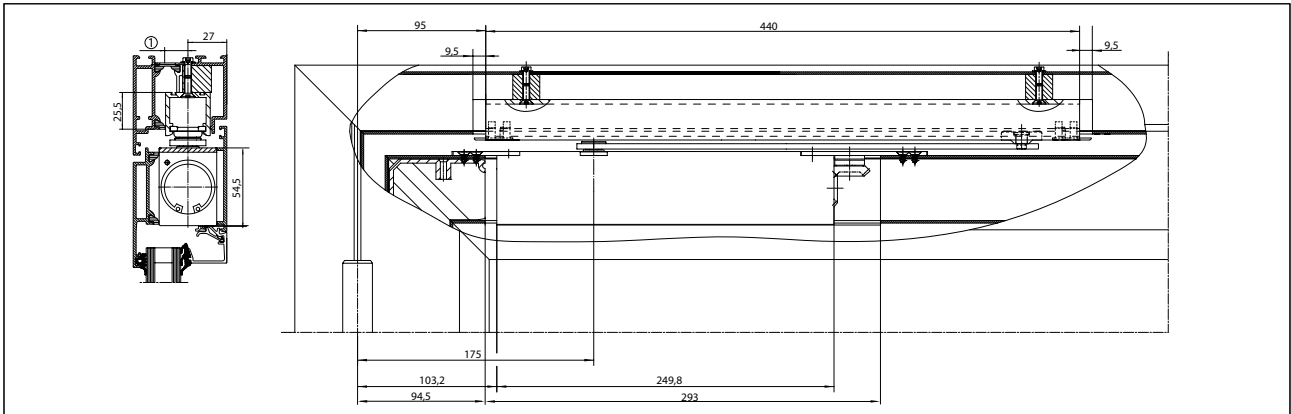
Доводчик GEZE Voxer E с силой закрывания EN 2-4



Установка на деревянную дверь

(1) = Смещение тяги: не более 10 мм

Доводчик GEZE Voxer с силой закрывания EN 3-6



Установка на металлическую дверь

(1) = Смещение тяги: не более 10 мм

Доводчик GEZE Voxer E - Информация для заказа

Описание	Модификация	ИД №
Доводчик GEZE Voxer с силой закрывания EN 2-4 Сила закрывания EN EN 2-4 с амортизацией открывания (без скользящей шины)	Удлинитель шпинделя	0 мм 099728
		4 мм 101759
		8 мм 101760
Доводчик GEZE Voxer с силой закрывания EN 3-6 Сила закрывания EN EN 3-6 с амортизацией открывания (без скользящей шины)	Удлинитель шпинделя	0 мм 099735
		4 мм 101761
		8 мм 101762
Скользящая шина Voxer E с рычажной тягой и электромеханической фиксацией	серебро	119640
	в соответствии с RAL ²⁾	135775
Вспомогательное оборудование		
Блок управления с датчиком дыма GEZE RSZ6 Датчик дыма и источник питания для всех механизмов фиксации компании GEZE	серебро	099851
	темная бронза	099857
	белый RAL 9016	099858
	эффект нержавеющей стали ¹⁾	099856
	в соответствии с RAL ²⁾	099859
Датчик дыма, тип 142 в комплекте с основанием, 24 В пост. тока	белый	091273
	серебро	027052
Датчик дыма GEZE RS5 Для установки на потолке или косяке	темная бронза	028939
	белый RAL 9016	028940
	эффект нержавеющей стали ¹⁾	028942
	в соответствии с RAL ²⁾	028941
Выключатель GEZE Скрытый монтаж, для ручного отключения электромеханической фиксации	Альпийский белый	116266
		120503
Одинарная накладная розетка для выключателя AS500		
Выключатель GEZE со стеклом и 5 заменяемыми ярлыками Скрытый монтаж, для ручного отключения электромеханической фиксации	Альпийский белый	120880
		010994
Сменное стекло для выключателя GEZE 120880		

1) Подходит только для сухих помещений

2) Наценка за специальные цвета палитры RAL, см. общую информацию



Гостиница InterContinental Resort, Берхтесгаден



Gerechtsbouw, Гент

Доводчик GEZE Voxer EFS

Встроенный доводчик для одностворчатых дверей с шириной створки до 1100 мм, с функцией свободного хода Free-swing

Функция свободного хода, предоставляемая встроенным доводчиком Voxer EFS EN4, обеспечивает свободный проход через одностворчатые двери. Доводчик полностью встроен в створку и раму. Таким образом, скользящая шина и рычажная тяга не видны при закрытой двери. После того, как дверь открывается в первый раз (к примеру, утром), функция свободного хода обеспечивает минимальное сопротивление в направлении открывания или закрывания двери, например, в домах престарелых или в больницах. Доводчики могут использоваться для дверей правого и левого открывания без какой-либо перекомпоновки. После установки можно настраивать силу доводчика и скорость закрывания, дохлоп и механическую амортизацию открывания.

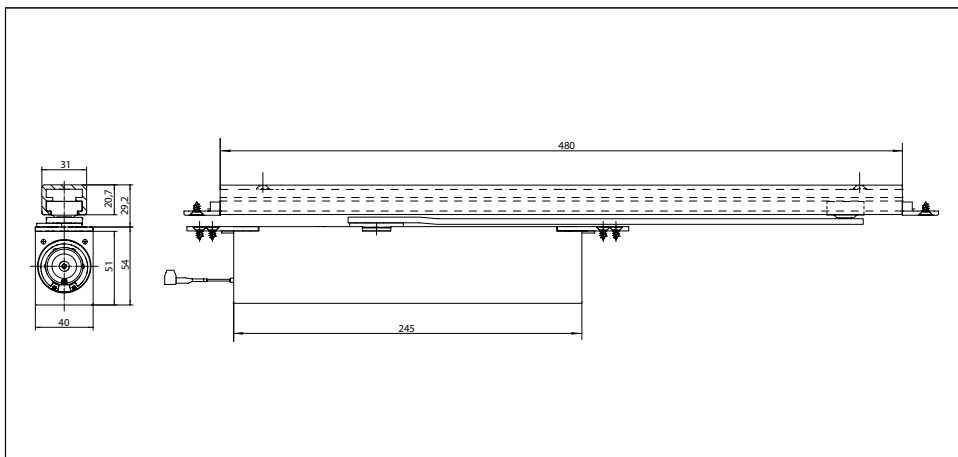
Для использования с противопожарными дверями требуется дополнительная сертификация двери. Доводчик прошел испытания по стандарту EN 1155 и в соответствии со строительными нормами и правилами утвержден для совместного использования с блоками управления с датчиком дыма RSZ6 и RSZ5 компании GEZE. Открывание двери должно ограничиваться при угле открывания 120°.

Примечание: В указаниях по механизмам фиксации, выпущенных DIBt (Deutsches Institut für Bautechnik, Германия), для доводчиков с функцией свободного прохода определено обязательное применение выключателя.

Доводчик GEZE Voxer EFS



Доводчик GEZE Voxer EFS



Область применения

- Совместимы с дверями правого и левого открывания, при этом не требуют перекомпоновки
- Сила доводчика 4 для дверей для створок шириной до 1100 мм и весом створки до 130 кг
- Толщина створки не менее 50 мм
- Для противопожарных дверей требуется дополнительная сертификация дверей

ДОВОДЧИКИ VOXER КОМПАНИИ GEZE

Технические характеристики: Доводчик

Характеристики продукции	Доводчик GEZE Voxer EFS в полной комплектации
Сила закрывания в соответствии со стандартом EN 1154	4
Рекомендуемая ширина створки, не более	1100 мм
Рекомендуемый вес створки, не более	130 кг
Минимальная толщина створки	50
Идентичная модификация DIN-L и DIN-R	•
Напряжение питания	24 В пост. тока
Степень защиты	IP 43
Испытание продукта	Доводчик испытан в соответствии со стандартом EN 1154 Механизм фиксации испытан в соответствии со стандартом EN 1155
Длина	245 мм
Глубина установки	40 мм
Высота	54 мм
Функции	
Настраиваемая сила закрывания	Нет
Настраиваемая скорость закрывания	•
Настраиваемый дохлоп	Да, посредством клапана
Интегрированная амортизация открывания	Да, механически в скользящей тяге
Антивандалный предохранительный клапан	•
Встроенный механизм фиксации	Электрический / для функции свободного прохода

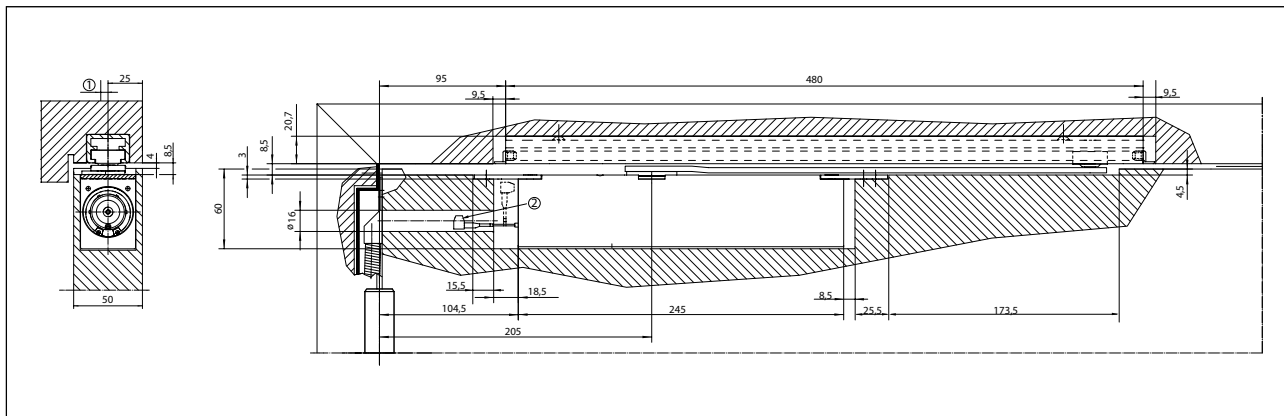
○ = Дополнительно

• = Стандарт

ДОВОДЧИКИ VOXER КОМПАНИИ GEZE

Монтажные чертежи

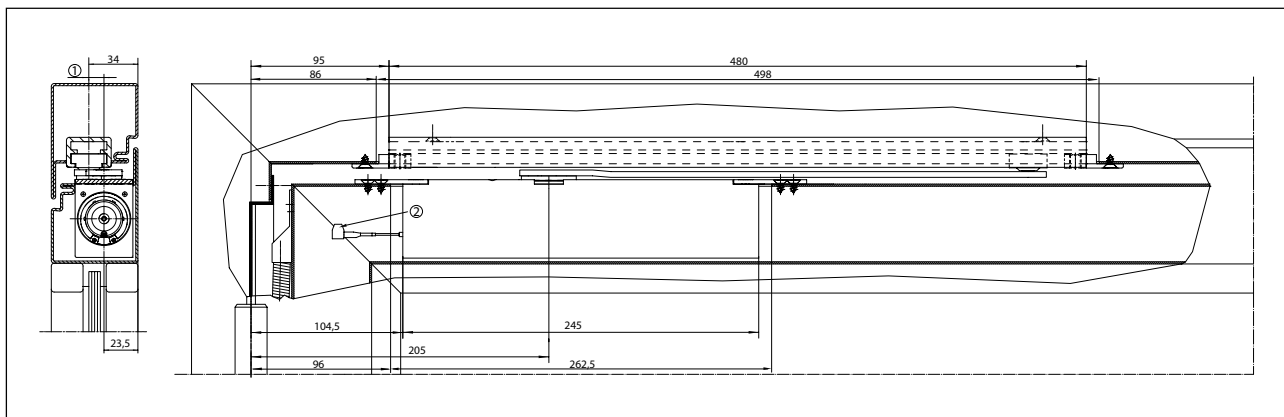
Доводчик GEZE Voxer EFS



Установка на деревянную дверь

(1) = Смещение тяги: не более 10 мм

(2) = клемма 24 В пост. тока



Установка на металлическую дверь

(1) = Смещение тяги: не более 10 мм

(2) = клемма 24 В пост. тока

Доводчик GEZE Voxer EFS - Информация для заказа

Описание	Модификация	ИД №
Доводчик GEZE Voxer EFS в полной комплектации Сила EN4, с амортизацией открывания и скользящей тягой свободного хода	Удлинитель шпинделя	0 мм 108881
Удлинитель шпинделя доводчика Voxer EFS	Удлинитель шпинделя	4 мм 108882
		8 мм 108883
Вспомогательное оборудование		
Блок управления с датчиком дыма GEZE RSZ6 Датчик дыма и источник питания для всех механизмов фиксации компании GEZE		серебро 099851
		темная бронза 099857
		белый RAL 9016 099858
		эффект нержавеющей стали ¹⁾ 099856
		в соответствии с RAL ²⁾ 099859
Датчик дыма, тип 142 в комплекте с основанием, 24 В пост. тока	белый	091273
Датчик дыма GEZE RS5 Для установки на потолке или косяке		серебро 027052
		темная бронза 028939
		белый RAL 9016 028940
		эффект нержавеющей стали ¹⁾ 028942
		в соответствии с RAL ²⁾ 028941
Выключатель GEZE Скрытый монтаж, для ручного отключения электромеханической фиксации	Альпийский белый	116266
Одинарная накладная розетка для выключателя AS500		120503
Выключатель GEZE со стеклом и 5 заменяемыми ярлыками Скрытый монтаж, для ручного отключения электромеханической фиксации	Альпийский белый	120880
Сменное стекло для выключателя GEZE 120880		010994

1) Подходит только для сухих помещений

2) Наценка за специальные цвета палитры RAL, см. общую информацию

Доводчик GEZE Boxer ISM

Система встроенных доводчиков для двустворчатых дверей с шириной проема до 2800 мм, с интегрированной синхронизацией закрывания

Система GEZE Boxer ISM для двустворчатых дверей состоит из доводчиков Boxer с силой закрывания EN 2-4 или EN 3-6, встроенного в дверные створки, и скользящей шины ISM с механической синхронизацией закрывания по стандарту EN 1158, встроенной в дверную раму. Скользящая шина ISM видна только при открытой двери. В двустворчатых дверях она гарантирует, что активная створка всегда будет закрываться после пассивной створки. После установки на доводчиках можно бесступенчато настроить силу закрывания, скорость закрывания, дохлоп и гидравлическую амортизацию открывания. Систему можно использовать на удовлетворяющих требованиям стандарта DIN активных створках левого и правого открывания, при этом никакой перекомпоновки не требуется. Кроме того, устройство синхронизации закрывания на скользящей шине ISM является антивандальным, т.е. системе невозможно нанести ущерб, даже если активную створку умышленно толкать в сторону закрывания из точки ожидания.

Для использования с противопожарными дверями требуется дополнительная сертификация двери. Открывание двери должно ограничиваться при угле открывания 120°.

Дополнительно:

Механическое устройство фиксации можно настроить для обеих створок; также настраивается сила удержания в точке фиксации, которая может быть превышена, т.е. при необходимости дверь можно открыть шире.

Примечание: Не допускается использование на противопожарных и дымонепроницаемых дверях.

Специальные модификации

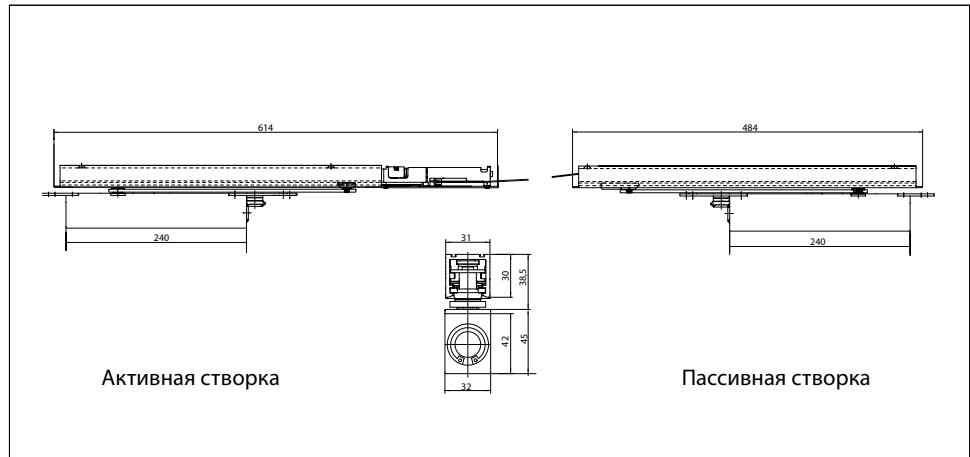
- Для дверей с уменьшенной шириной проема, от 1130 мм (угол открывания не более 100°)
- Для дверей с уменьшенной пассивной створкой, от 420 мм (угол открывания пассивной створки не более 100°)

Доводчик GEZE Boxer ISM

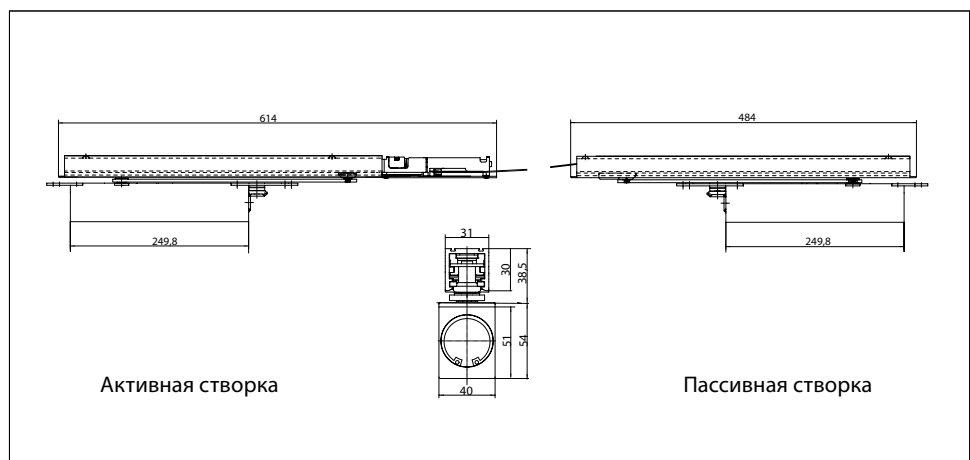


ДОВОДЧИКИ VOXER КОМПАНИИ GEZE

Доводчик GEZE Voxer ISM

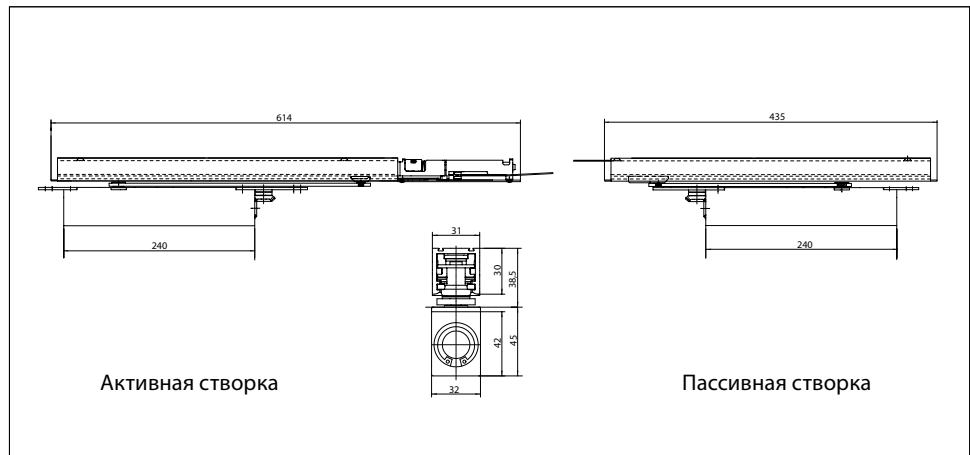


Сила закрывания EN 2-4



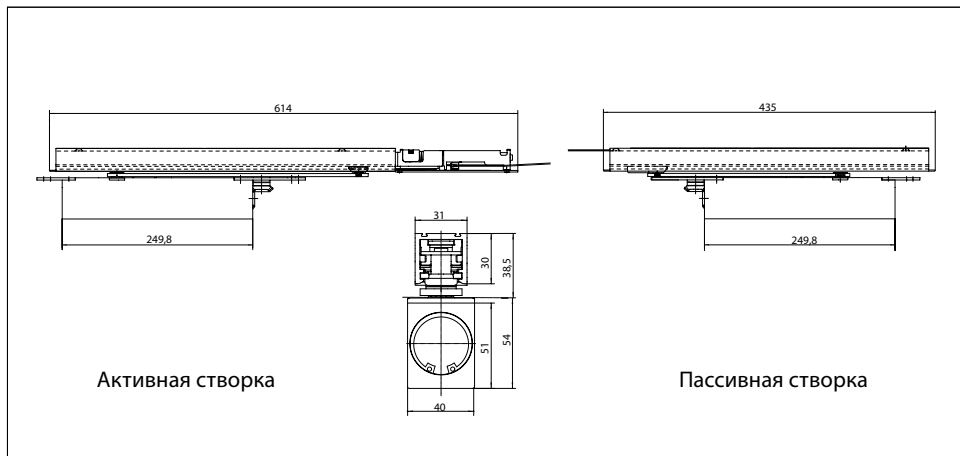
Сила закрывания EN 3-6

Доводчик GEZE Voxer ISM для уменьшенной пассивной створки



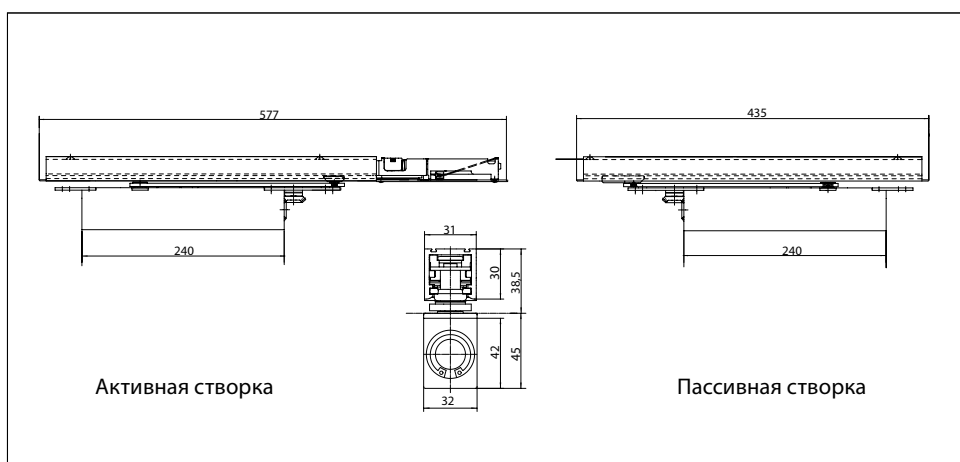
Сила закрывания EN 2-4

ДОВОДЧИКИ VOXER КОМПАНИИ GEZE

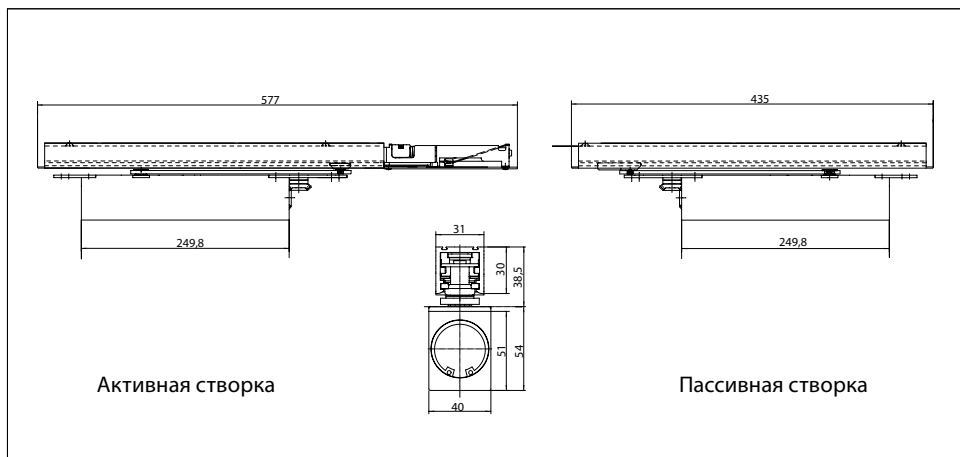


Сила закрывания EN 3-6

Доводчик GEZE Voxxer ISM для уменьшенной ширины проема



Сила закрывания EN 2-4



Сила закрывания EN 3-6

Область применения

- Для двустворчатых дверей с шириной створки до 1400 мм
- Минимальная ширина проема = 1130 мм (модификация для уменьшенной ширины проема), максимальная ширина проема = 2800 мм
- Минимальная ширина пассивной створки 420 мм (модификация для пассивной створки малой ширины)
- Доводчик с силой закрывания EN 2-4 для внутренних дверей для створок шириной до 1100 мм и весом створки до 130 кг
- Доводчик с силой закрывания EN 3-6 для внутренних и внешних дверей для створок шириной до 1400 мм и весом створки до 180 кг
- Толщина створки от 40 мм для силы закрывания EN 2-4 и от 50 мм для силы закрывания EN 3-6
- Для противопожарных дверей требуется дополнительная сертификация дверей

ДОВОДЧИКИ VOXER КОМПАНИИ GEZE

Технические характеристики: Доводчик

Характеристики продукции	Доводчик GEZE Voxer с силой закрывания EN 2-4	Доводчик GEZE Voxer с силой закрывания EN 3-6
Сила закрывания в соответствии со стандартом EN 1154	2 - 4	3 - 6
Сила закрывания в соответствии со стандартом EN 1154	2 - 4	3 - 6
Рекомендуемая ширина створки, до	1100 мм	1400 мм
Рекомендуемый вес створки, до	130 кг	180 кг
Идентичный вариант DIN-L и DIN-R	•	•
Испытание продукции	Доводчик испытан в соответствии со стандартом EN 1154	
Длина	286 мм	293 мм
Глубина установки	32 мм	40 мм
Высота	45 мм	54 мм

Функции

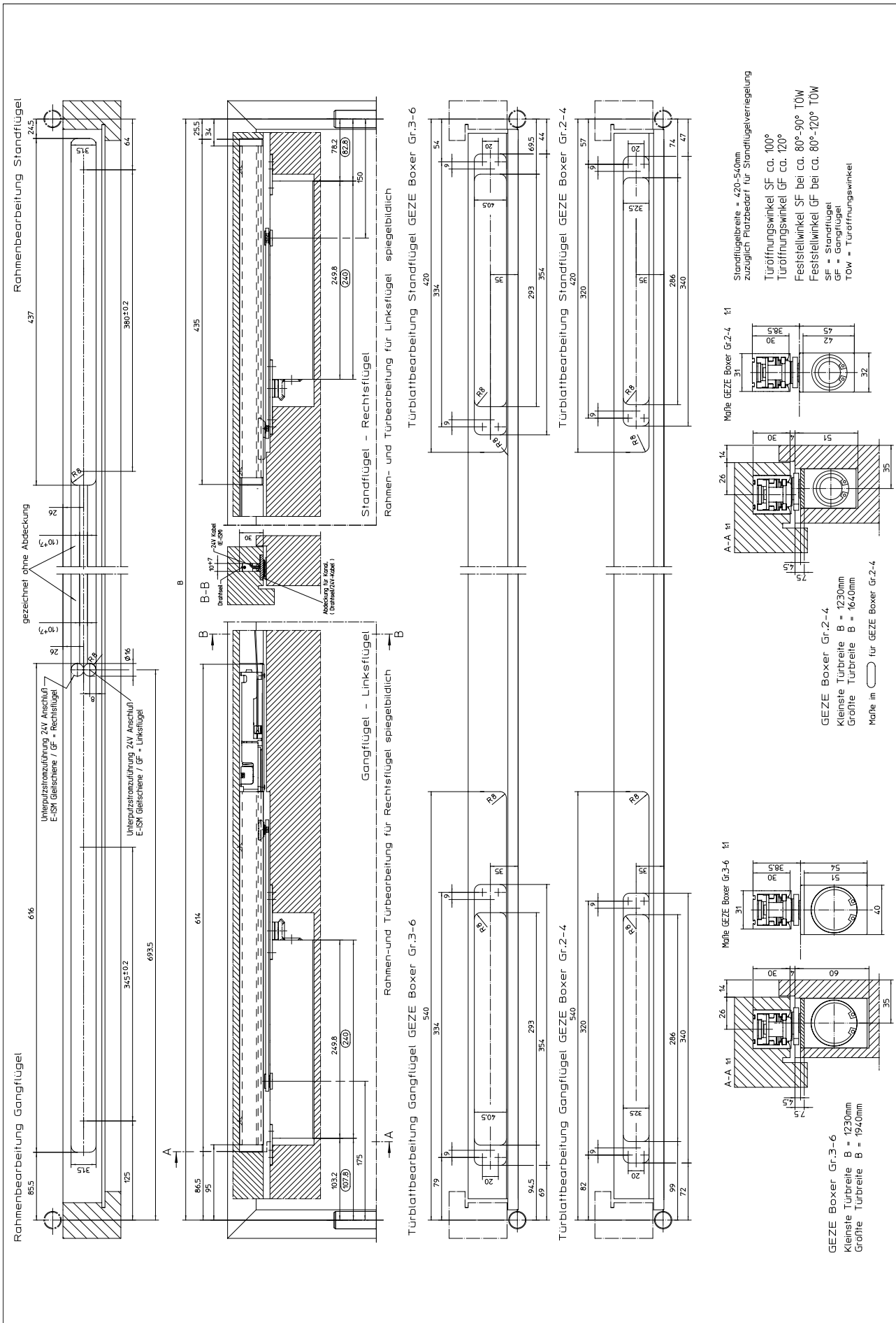
Настраиваемая сила закрывания	Да, бесступенчатая настройка	
Настраиваемая скорость закрывания	•	•
Настраиваемый дохлоп	Да, посредством клапана	
Интегрированная амортизация открывания	Да, настраивается гидравлически	
Место настройки силы закрывания	Сверху	
Антивандальный предохранительный клапан	•	•

Технические характеристики: Скользящая шина

Характеристики продукции	Скользящая шина Voxer ISM	Скользящая шина Voxer ISM, модификация для уменьшенной ширины проема	Скользящая шина Voxer ISM, модификация для малой пассивной створки
Минимальная ширина проема	1300 мм	1130 мм	1230 мм
Минимальная ширина пассивной створки	540 мм	420 мм	420 мм
Испытание продукта	Система синхронизации закрывания испытана в соответствии со стандартом EN 1158		
Глубина установки	31 мм		
Высота	30 мм		
Функции			
Интегрированная синхронизация закрывания	•	•	•
Встроенный механизм фиксации открывания	○	○	○

○ = Дополнительно

• = Стандарт



Доводчик GEZE Voxer ISM - Информация для заказа

Описание	Модификация	ИД №
Доводчик GEZE Voxer с силой закрывания EN 2-4 Сила закрывания EN EN 2-4 с фиксацией в открытом положении (без скользящей шины)	Удлинитель шпинделя	0 мм 099728
		4 мм 101759
		8 мм 101760
Доводчик GEZE Voxer с силой закрывания EN 3-6 Сила закрывания EN EN 3-6 с фиксацией в открытом положении (без скользящей шины)	Удлинитель шпинделя	0 мм 099735
		4 мм 101761
		8 мм 101762
Скользкая шина Voxer ISM с интегрированной синхронизацией закрывания и рычажными тягами		серебро 114141
Скользкая шина Voxer ISM, модификация для уменьшенной ширины проема специально для проемов шириной от 1130 мм, с интегрированной синхронизацией закрывания и рычажными тягами		серебро 120894
Скользкая шина Voxer ISM, модификация для уменьшенной пассивной створки специально для дверей с уменьшенными пассивными створками от 420 мм, с интегрированной синхронизацией закрывания и рычажными тягами		серебро 128597
Вспомогательное оборудование		
Механическое устройство фиксации для скользящей шины ISM, настраиваемая сила удержания, с возможностью дальнейшего открывания		118437



Pflegeheim Zamenhof, Штутгарт

Доводчик GEZE Voxer E-ISM

Система встроенных доводчиков для двустворчатых дверей с шириной проема до 2800 мм, с интегрированной синхронизацией закрывания и электромеханической фиксацией

Система GEZE Voxer ISM для двустворчатых дверей состоит из доводчика Voxer с силой закрывания EN 2-4 или EN 3-6, встроенного в дверные створки, и скользящей тяги E-ISM, встроенной в дверную раму. В соответствии со стандартами EN 1158 и EN 1155, скользящая шина с обеих сторон оснащена встроенными механическим устройством синхронизации закрывания и электромеханическим механизмом фиксации соответственно. Скользящая шина E-ISM видна только при открытой двери. В двустворчатых дверях она гарантирует, что активная створка всегда будет закрываться после пассивной створки. Сила удержания электромеханического механизма фиксации настраивается бесступенчато; точку фиксации можно выбрать в любой точке в диапазоне открывания от 80 до 120°. Точка фиксации может быть превышена, т.е. при необходимости дверь можно открыть шире. После установки на доводчиках можно бесступенчато настроить силу закрывания, скорость закрывания, дохлоп и гидравлическую амортизацию открывания. Систему можно использовать на активных створках левого и правого открывания, удовлетворяющих требованиям стандарта DIN, при этом никакой перекомпоновки не требуется. Кроме того, устройство синхронизации закрывания на скользящей шине ISM является антивандальным, т.е. системе невозможно нанести ущерб, даже если активную створку умышленно толкать в сторону закрывания из точки ожидания.

Для использования с противопожарными дверями требуется дополнительная сертификация двери. В соответствии со строительными нормами и правилами система утверждена для совместного использования с блоками управления с датчиками дыма RSZ6 и RSZ5 компании GEZE. Открывание двери должно ограничиваться при угле открывания 120°.

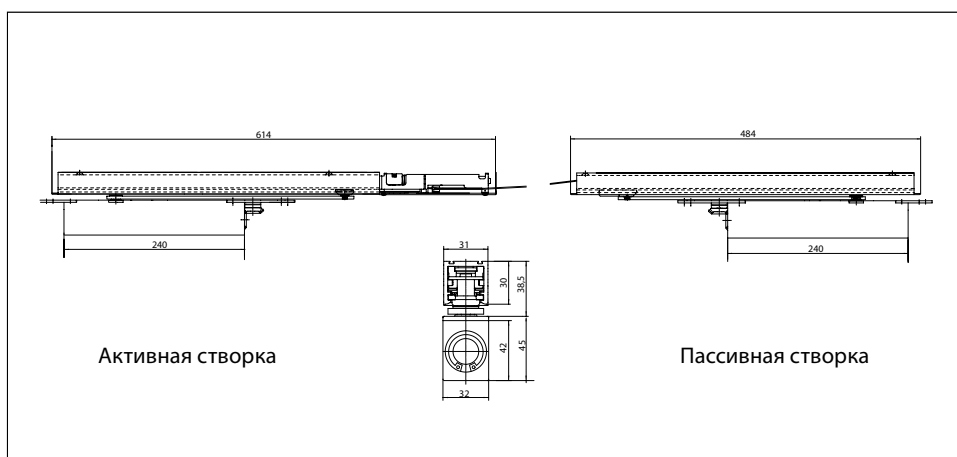
Специальные модификации

- Для дверей с уменьшенной шириной проема, от 1130 мм (угол открывания не более 100°)
- Для дверей с уменьшенной пассивной створкой, от 420 мм (угол открывания пассивной створки не более 100°)

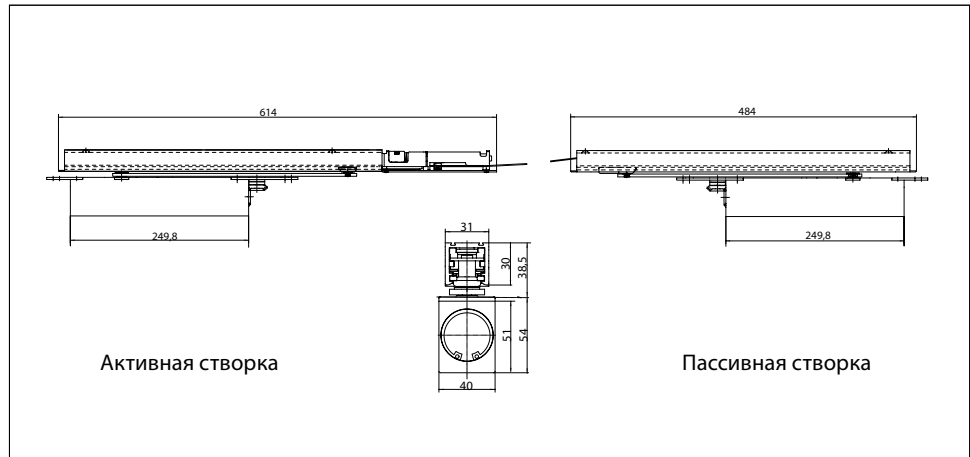
Доводчик GEZE Voxer E-ISM



Доводчик GEZE Voxer E-ISM

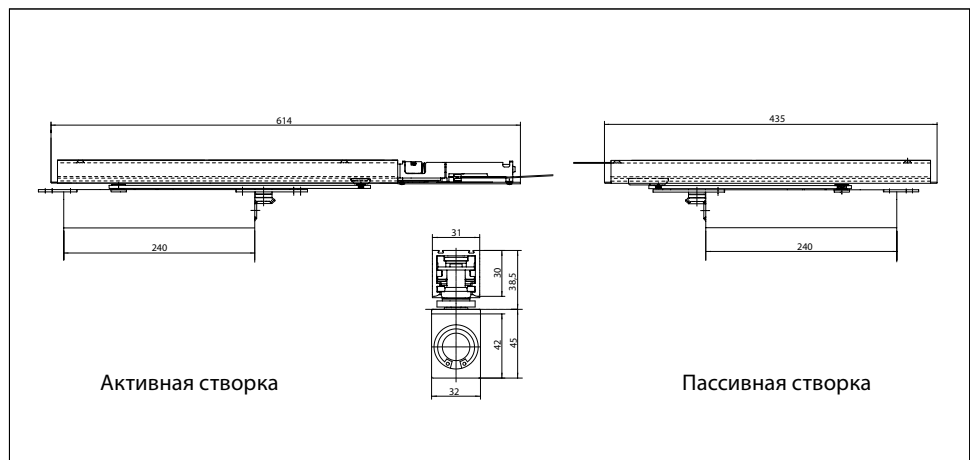


ДОВОДЧИКИ VOXER КОМПАНИИ GEZE

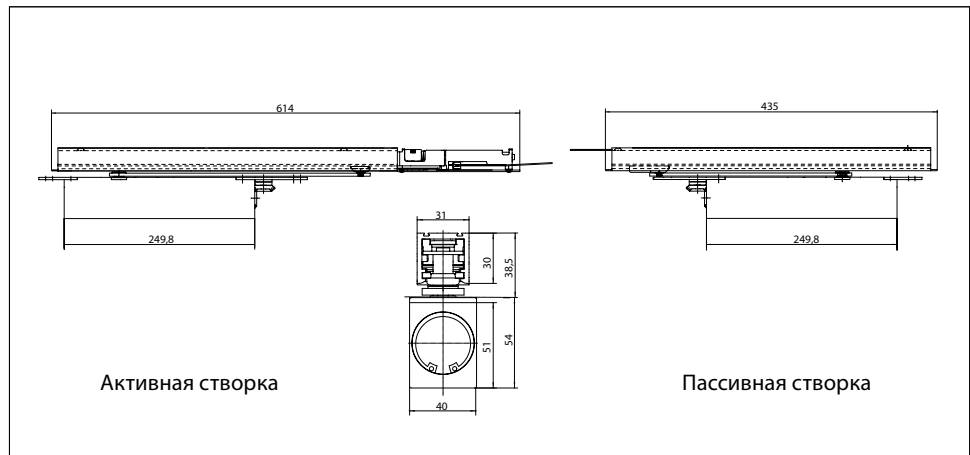


Сила закрывания EN 3-6

Доводчик GEZE Voxer E-ISM для уменьшенной пассивной створки

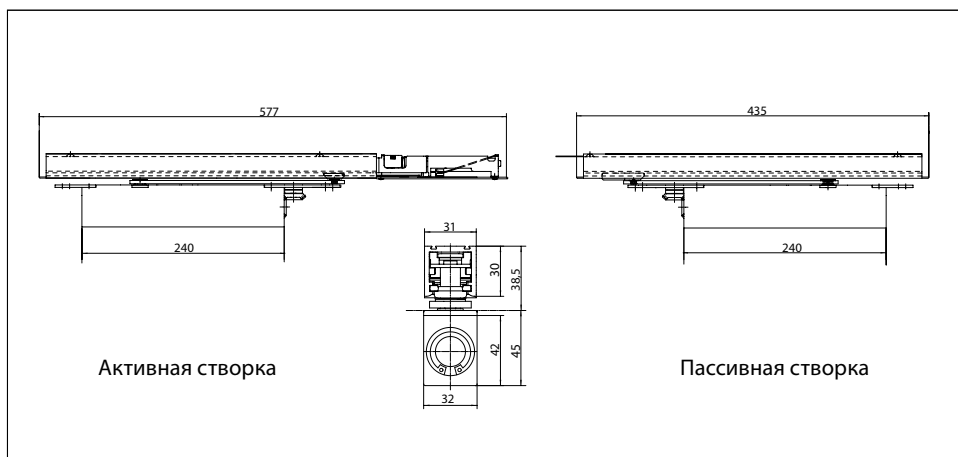


Сила закрывания EN 2-4

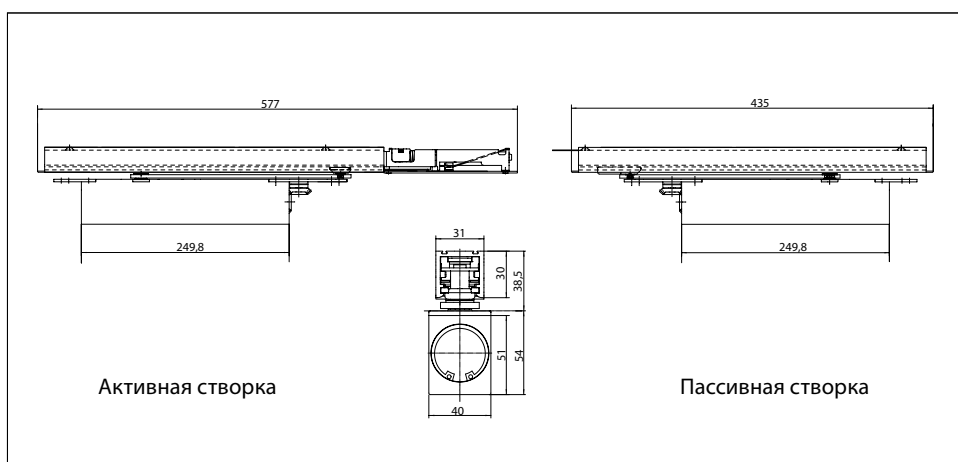


Сила закрывания EN 3-6

Доводчик GEZE Voxer E-ISM для уменьшенной ширины проема



Сила закрывания EN 2-4



Сила закрывания EN 3-6

Область применения

- Для двустворчатых дверей с шириной створки до 1400 мм
- Минимальная ширина проема = 1130 мм (модификация для уменьшенной ширины проема), максимальная ширина проема = 2800 мм
- Минимальная ширина пассивной створки 420 мм (модификация для пассивной створки малой ширины)
- Доводчик с силой закрывания EN 2-4 для внутренних дверей для створок шириной до 1100 мм и весом створки до 130 кг
- Доводчик с силой закрывания EN 3-6 для внутренних и внешних дверей для створок шириной до 1400 мм и весом створки до 180 кг
- Толщина створки от 40 мм для силы закрывания EN 2-4 и от 50 мм для силы закрывания EN 3-6
- Для противопожарных дверей требуется дополнительная сертификация дверей

ДОВОДЧИКИ VOXER КОМПАНИИ GEZE

Технические характеристики: Доводчик

Характеристики продукции	Доводчик GEZE Voxer с силой закрывания EN 2-4	Доводчик GEZE Voxer с силой закрывания EN 3-6
Сила закрывания в соответствии со стандартом EN 1154	2 - 4	3 - 6
Рекомендуемая ширина створки, не более	1100 мм	1400 мм
Рекомендуемый вес створки, не более	130 кг	180 кг
Минимальная толщина створки	40	50
Идентичный вариант DIN-L и DIN-R	•	•
Испытание продукции	Доводчик испытан в соответствии со стандартом EN 1154	
Длина	286 мм	293 мм
Глубина установки	32 мм	40 мм
Высота	45 мм	54 мм

Функции

Настраиваемая сила закрывания	Да, бесступенчатая настройка	
Настраиваемая скорость закрывания	•	•
Настраиваемый дохлоп	Да, посредством клапана	
Интегрированная амортизация открывания	Да, настраивается гидравлически	
Место настройки силы закрывания	Сверху	
Антивандалный предохранительный клапан	•	•

Технические характеристики: Скользящая шина

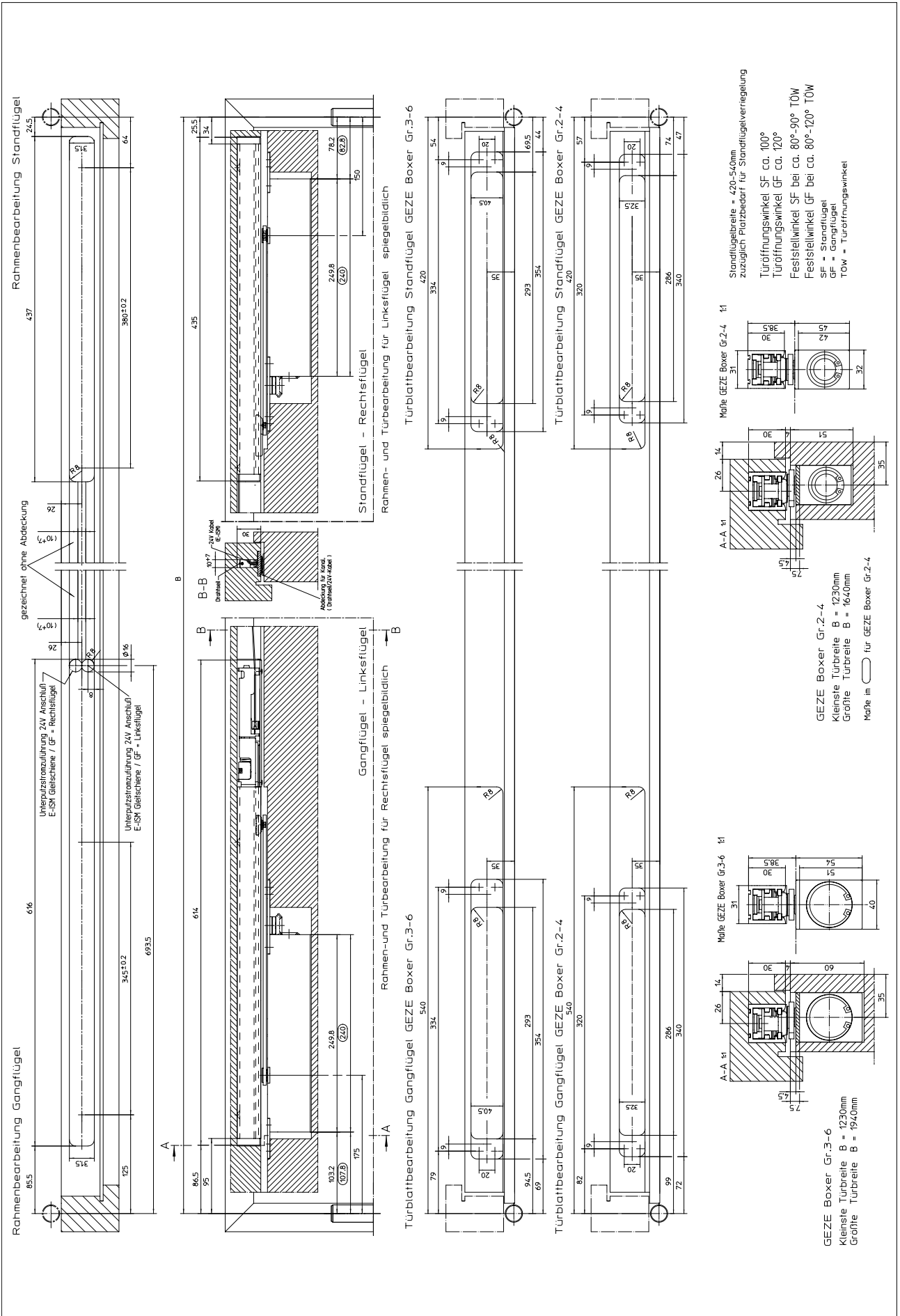
Характеристики продукции	Скользящая шина Voxer ISM	Скользящая шина Voxer ISM, модификация для уменьшенной ширины проема	Скользящая шина Voxer ISM, модификация для малой пассивной створки
Минимальная ширина проема	1300 мм	1130 мм	1230 мм
Минимальная ширина пассивной створки	540 мм	420 мм	420 мм
Напряжение питания	24 В постоянного тока		
Степень защиты	IP 43		
Испытание продукта	Механизм фиксации испытан в соответствии со стандартом EN 1155 Система синхронизации закрывания испытана в соответствии со стандартом EN 1158		
Глубина установки	31 мм		
Высота	30 мм		

Функции

Интегрированная синхронизация закрывания	•	•	•
Встроенный механизм фиксации	Электрический		
Механизм фиксации на активной створке / пассивной створке	• / •		
Механизм фиксации может быть включен или отключен	•	•	•
Механизм фиксации может быть пересилен	•	•	•

○ = Дополнительно

● = Стандарт



Доводчик GEZE Voxer E-ISM - Информация для заказа

Описание	Модификация	ИД №
Доводчик GEZE Voxer с силой закрывания EN 2-4 Сила закрывания EN EN 2-4 с фиксацией в открытом положении (без скользящей шины)	Удлинитель шпинделя	0 мм 099728
		4 мм 101759
		8 мм 101760
Доводчик GEZE Voxer с силой закрывания EN 3-6 Сила закрывания EN EN 3-6 с фиксацией в открытом положении (без скользящей шины)	Удлинитель шпинделя	0 мм 099735
		4 мм 101761
		8 мм 101762
Скользкая шина Voxer E-ISM с интегрированной синхронизацией закрывания, электромеханической фиксацией на обеих створках и рычажными тягами		серебро 114142
Скользкая шина Voxer E-ISM, модификация для уменьшенной ширины проема Специально для проемов малой ширины от 1130 мм, с интегрированной синхронизацией закрывания, электромеханической фиксацией на обеих створках и рычажными тягами		серебро 120895
Скользкая шина Voxer E-ISM, модификация для уменьшенной ширины пассивной створки Специально для дверей с малыми пассивными створками от 420 мм, с интегрированной синхронизацией закрывания, электромеханической фиксацией на обеих створках и рычажными тягами		серебро 128598
Вспомогательное оборудование		
Блок управления с датчиком дыма GEZE RSZ6 Датчик дыма и источник питания для всех механизмов фиксации компании GEZE		серебро 099851
		темная бронза 099857
		белый RAL 9016 099858
		эффект нержавеющей стали ¹⁾ 099856
	в соответствии с RAL ²⁾	099859
Датчик дыма, тип 142 в комплекте с основанием, 24 В пост. тока		белый 091273
Датчик дыма GEZE RS5 Для установки на потолке или косяке		серебро 027052
		темная бронза 028939
		белый RAL 9016 028940
		эффект нержавеющей стали ¹⁾ 028942
		в соответствии с RAL ²⁾ 028941
Выключатель GEZE Скрытый монтаж, для ручного отключения электромеханической фиксации		Альпийский белый 116266
Одинарная накладная розетка для выключателя AS500		120503
Выключатель GEZE со стеклом и 5 заменяемыми ярлыками Скрытый монтаж, для ручного отключения электромеханической фиксации		Альпийский белый 120880
Сменное стекло для выключателя GEZE 120880		010994

1) Подходит только для сухих помещений

2) Наценка за специальные цвета палитры RAL, см. общую информацию

Доводчик GEZE Voxer ISM-EFS

Система встроенных доводчиков для двустворчатых дверей с шириной проема до 2200 мм, с интегрированной синхронизацией закрывания и функцией свободного хода Free-swing на активной створке

Система GEZE Voxer ISM-EFS для двустворчатых дверей состоит из доводчика Voxer с функцией свободного хода на активной створке, доводчика Voxer с силой закрывания EN 2-4 на пассивной створке и скользящей шины ISM с механической синхронизацией закрывания в соответствии со стандартом EN 1158, встроенной в дверную раму. Скользящая шина E-ISM видна только при открытой двери. В двустворчатых дверях она гарантирует, что активная створка всегда будет закрываться после пассивной створки. Функция свободного хода позволяет использовать активную створку с минимальным сопротивлением при открывании или закрывании, после того, как дверь была открыта один раз (к примеру, утром), например, в домах престарелых или в больницах.

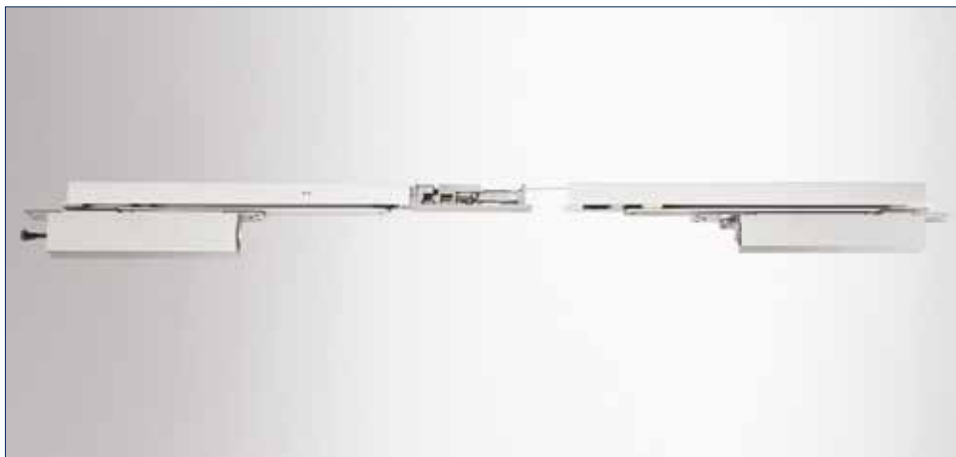
После установки на доводчиках пассивных створок можно настроить скорость закрывания, дохлоп и силу закрывания. Систему можно использовать на активных створках левого и правого открывания, удовлетворяющих требованиям стандарта DIN, при этом никакой перекомпоновки не требуется. Кроме того, устройство синхронизации закрывания на скользящей шине ISM является антивандальным, т.е. системе невозможно нанести ущерб, даже если активную створку умышленно толкать в сторону закрывания из точки ожидания.

Для использования с противопожарными дверями требуется дополнительная сертификация двери. В соответствии со строительными нормами и правилами система утверждена для совместного использования с блоками управления с датчиком дыма RSZ6 и RSZ5 компании GEZE. Открывание двери должно ограничиваться при угле открывания 120°.

Специальные модификации

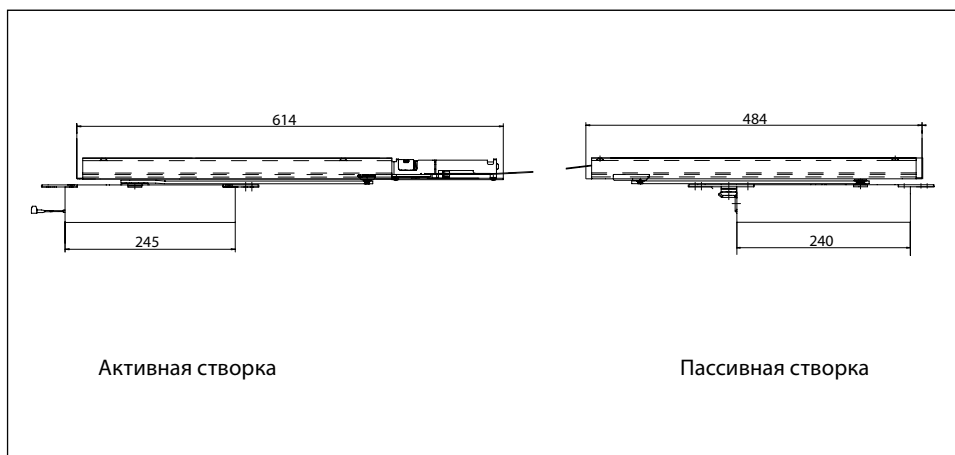
- Для дверей с уменьшенной пассивной створкой, от 420 мм (угол открывания пассивной створки не более 100°)

Доводчик GEZE Voxer ISM-EFS

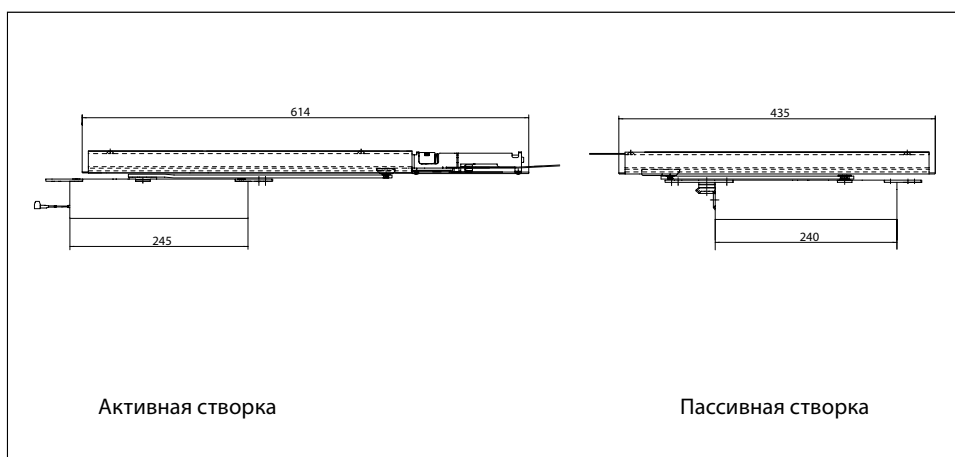


ДОВОДЧИКИ VOXER КОМПАНИИ GEZE

Доводчик GEZE Voxer ISM-EFS



Доводчик GEZE Voxer E-ISM для уменьшенной пассивной створки



Область применения

- Для двустворчатых дверей с шириной створки до 1100 мм
- Минимальная ширина проема = 1230 мм (модификация для уменьшенной ширины проема), максимальная ширина проема = 2200 мм
- Минимальная ширина пассивной створки 420 мм (модификация для пассивной створки малой ширины)
- Доводчик с силой закрывания EN4 для створок шириной до 1100 мм и весом створки до 130 кг
- Толщина створки не менее 50 мм
- Для противопожарных дверей требуется дополнительная сертификация дверей

ДОВОДЧИКИ VOXER КОМПАНИИ GEZE

Технические характеристики: Доводчик

Характеристики продукции	Доводчик GEZE Voxer EFS в полной комплектации	Доводчик GEZE Voxer с силой закрывания EN 2-4
Сила закрывания в соответствии со стандартом EN 1154	4	2 - 4
Рекомендуемая ширина створки, не более	1100 мм	
Рекомендуемый вес створки, не более	130 кг	
Минимальная толщина створки	50	40
Идентичный вариант DIN-L и DIN-R	•	•
Напряжение питания	24 В пост. тока	
Степень защиты	IP 43	
Испытание продукции	Доводчик испытан в соответствии со стандартом EN 1154 Механизм фиксации испытан в соответствии со стандартом EN 1155	Доводчик испытан в соответствии со стандартом EN 1154
Длина	245 мм	286 мм
Глубина установки	40 мм	32 мм
Высота	54 мм	45 мм
Функции		
Настраиваемая сила закрывания	Нет	Да, бесступенчатая настройка
Настраиваемая скорость закрывания	•	•
Настраиваемый дохлоп	Да, посредством клапана	
Интегрированная амортизация открывания		Да, настраивается гидравлически
Место настройки силы закрывания		Сверху
Антивандалный предохранительный клапан	•	•
Встроенный механизм фиксации	электрический / для функции свободного хода	

Технические характеристики: Скользящая шина

Характеристики продукции	Скользящая шина Voxer ISM	Скользящая шина Voxer ISM, модификация для уменьшенной пассивной створки
Минимальная ширина проема	1300 мм	1230 мм
Минимальная ширина пассивной створки	540 мм	420 мм
Испытание продукта	Система синхронизации закрывания испытана в соответствии со стандартом EN 1158	
Глубина установки	31 мм	
Высота	30 мм	
Функции		
Интегрированная синхронизация закрывания	•	•

○ = Дополнительно

● = Стандарт

Доводчик GEZE Voxer ISM-EFS - Информация для заказа

Описание	Модификация	ИД №
Доводчик GEZE Voxer EFS в полной комплектации Сила закрывания EN4 с фиксацией в открытом положении и скользящей шиной свободного хода	Удлинитель шпинделя 0 мм	108881
Удлинитель шпинделя Voxer EFS	Удлинитель шпинделя 4 мм	108882
	Удлинитель шпинделя 8 мм	108883
Доводчик GEZE Voxer с силой закрывания EN 2-4 Сила закрывания EN EN 2-4 с фиксацией в открытом положении (без скользящей шины)	Удлинитель шпинделя 0 мм	099728
	Удлинитель шпинделя 4 мм	101759
	Удлинитель шпинделя 8 мм	101760
Скользкая шина Voxer ISM с интегрированной синхронизацией закрывания и рычажными тягами	серебро	114141
Скользкая шина Voxer E-ISM, модификация для уменьшенной пассивной створки Специально для дверей с малыми пассивными створками от 420 мм, с интегрированной синхронизацией закрывания, электромеханической фиксацией на обеих створках и рычажными тягами	серебро	128597
Вспомогательное оборудование		
Блок управления с датчиком дыма GEZE RSZ6 Датчик дыма и источник питания для всех механизмов фиксации компании GEZE	серебро	099851
	темная бронза	099857
	белый RAL 9016	099858
	эффект нержавеющей стали ¹⁾	099856
	в соответствии с RAL ²⁾	099859
Датчик дыма, тип 142 в комплекте с основанием, 24 В пост. тока	белый	091273
Датчик дыма GEZE RS5 Для установки на потолке или косяке	серебро	027052
	темная бронза	028939
	белый RAL 9016	028940
	эффект нержавеющей стали ¹⁾	028942
	в соответствии с RAL ²⁾	028941
Выключатель GEZE Скрытый монтаж, для ручного отключения электромеханической фиксации	Альпийский белый	116266
Одинарная накладная розетка для выключателя AS500		120503
Выключатель GEZE со стеклом и 5 заменяемыми ярлыками Скрытый монтаж, для ручного отключения электромеханической фиксации	Альпийский белый	120880
Сменное стекло для выключателя GEZE 120880		010994

1) Подходит только для сухих помещений

2) Наценка за специальные цвета палитры RAL, см. общую информацию

Доводчик GEZE Voxer P

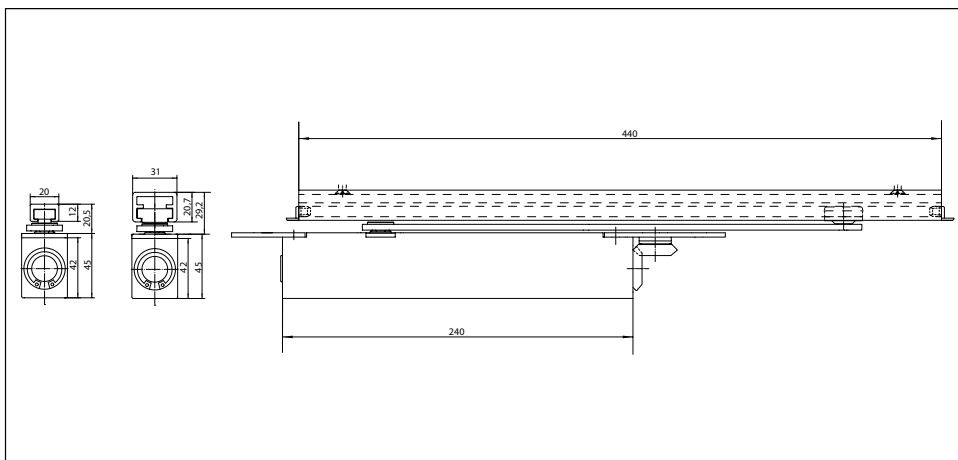
Встроенный доводчик для одностворчатых маятниковых дверей с шириной створки до 1100 мм

Доводчик GEZE Voxer EN 2-4 для маятниковых дверей устанавливается на легкие маятниковые двери. Он полностью встроен в створку двери и невидим, пока дверь закрыта. После установки сверху доводчика можно настроить силу закрывания, скорость закрывания, дохлоп и гидравлическую амортизацию открывания. Открывание двери должно ограничиваться углом открывания 120°.

Доводчик GEZE Voxer P



Доводчик GEZE Voxer P



Область применения

- Для маятниковых дверей с шириной створки до 1100 мм
- Вес створки до 80 кг
- Толщина створки не менее 40 мм

ДОВОДЧИКИ VOXER КОМПАНИИ GEZE

Технические характеристики: Доводчик

Характеристики продукции	Доводчик GEZE Voxer с силой закрывания EN 2-4
Сила закрывания в соответствии со стандартом EN 1154	2 - 4
Рекомендуемая ширина створки, до	1100 мм
Рекомендуемый вес створки, до	130 кг
Минимальная толщина створки	40
Идентичный вариант DIN-L и DIN-R	•
Испытание продукции	Доводчик испытан в соответствии со стандартом EN 1154
Длина	286 мм
Глубина установки	32 мм
Высота	45 мм
Функции	
Настраиваемая сила закрывания	Да, бесступенчатая настройка
Настраиваемая скорость закрывания	•
Настраиваемый дохлоп	Да, посредством клапана
Интегрированная амортизация открывания	Да, настраивается гидравлически
Место настройки силы закрывания	Сверху
Антивандалный предохранительный клапан	•

Технические характеристики: Скользящая шина

Характеристики продукции	Скользящая шина Voxer 12 мм	Скользящая шина Voxer 20,7 мм
Для использования на дверях с упором/ маятниковых дверях	Маятниковая дверь	
Длина	440 мм	
Глубина установки	20 мм	31 мм
Высота	12 мм	20,7 мм
Функции		
Встроенный ограничитель открывания	○	○
Встроенный механизм фиксации	○	Механический
Механизм фиксации может быть включен или отключен		•
Механизм фиксации может быть пересилен		•

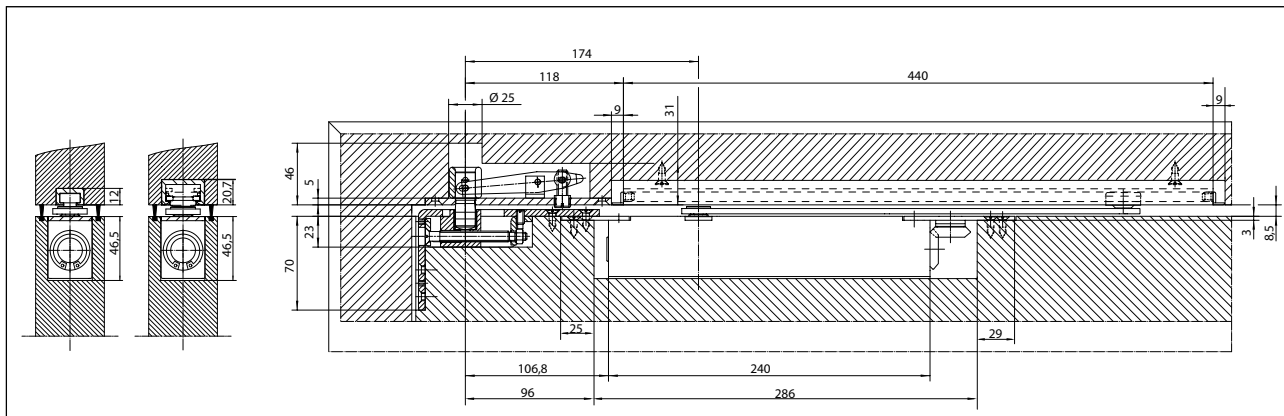
○ = Дополнительно

• = Стандарт

ДОВОДЧИКИ VOXER КОМПАНИИ GEZE

Монтажный чертеж

Доводчик Voxer P с силой закрывания EN 2-4



Установка на деревянную дверь



Hermitage Museum, Амстердам

Доводчик GEZE Voxer P – Информация для заказа

Описание	Модификация	ИД №
Доводчик GEZE Voxer с силой закрывания EN 2-4 Сила закрывания EN EN 2-4 с фиксацией в открытом положении (без скользящей шины)	0 мм	099728
	Удлинитель шпинделя 4 мм	101759
	8 мм	101760
Скользкая шина Voxer 12 мм с рычажной тягой для маятников дверей, высота установки 12 мм (только для доводчика Voxer с силой закрывания EN 2-4)	серебро	129344
	в соответствии с RAL ¹⁾	135733
Скользкая шина Voxer 20,7 мм с рычажной тягой для маятников дверей и механической фиксацией, высота установки 20,7 мм (только для доводчика Voxer с силой закрывания EN 2-4)	серебро	104246
	в соответствии с RAL ¹⁾	135731
Вспомогательное оборудование		
Устройство механической фиксации для скользящей шины Standard / T-STOP / Voxer 20.7 мм, настраиваемая сила удержания, отключаемая, с возможностью дальнейшего открывания		071924
Устройство механической фиксации для скользящей шины доводчика Voxer 12 мм, настраиваемая сила удержания, без возможности дальнейшего открывания		129145
Упругий ограничитель открывания для легких дверей для скользящей шины 20,7 мм		069780
Упругий ограничитель открывания для легких дверей для скользящей шины 12 мм		129343

¹⁾ Наценка за специальные цвета палитры RAL, см. общую информацию.

Блок управления с датчиком дыма GEZE RSZ6

Датчик дыма и источник питания для всех механизмов фиксации компании GEZE

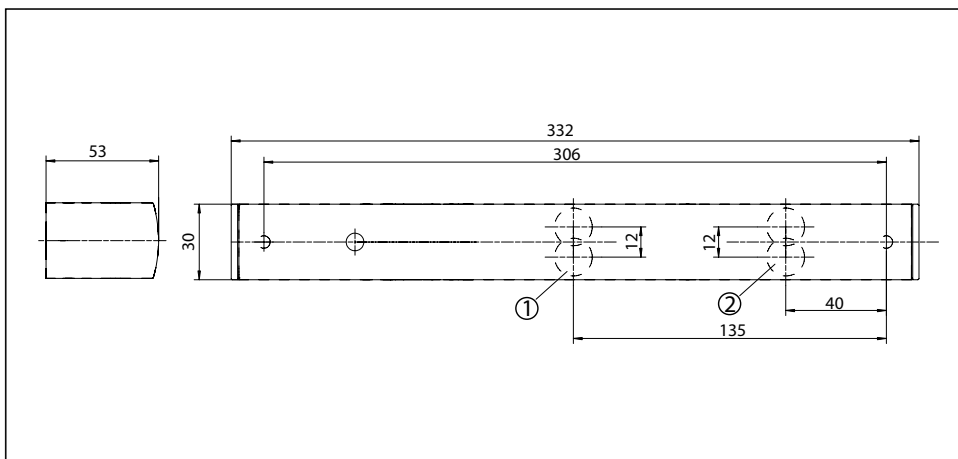
Блок управления с датчиком дыма GEZE RSZ6 имеет типичный дизайн GEZE при высоте 30 мм. Он подключается к сети электропитания напряжением 230 В и обеспечивает надежное питание напряжением 24 В постоянного тока (не более 200 мА) подключенных механизмов фиксации.

Блок управления с датчиком дыма устанавливается на вертикальной стене, над дверным проемом и, таким образом, действует, как система раннего предупреждения пожара и задымления (необходимо оставлять зазор от потолка не менее 20 мм). При включении сигнала подача напряжения на механизмы фиксации (например, электрической фиксации в скользящей щине или удерживающего магнита) прекращается, и дверь немедленно закрывается. В зависимости от требований можно также подключить два дополнительных дымовых датчика. Встроенный датчик дыма имеет функцию автоматической настройки порога срабатывания сигнала. Это компенсирует легкое загрязнение дымовой камеры и увеличивает срок службы датчика. Текущее состояние датчика дыма отображается визуально.

Блок управления с датчиком дыма GEZE RSZ6



Блок управления с датчиком дыма GEZE RSZ6

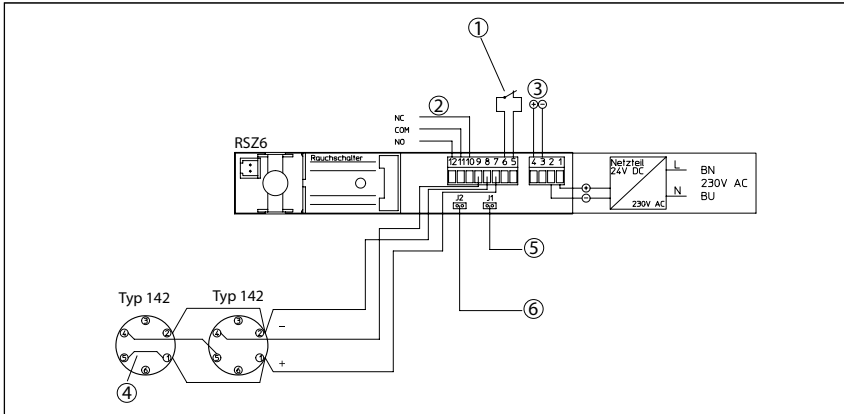


(1) = Дополнительные соединения

(2) = Скрытый источник питания 230 В переменного тока

Область применения

- Утвержден для использования со всеми механизмами фиксации компании GEZE



Устройство RSZ6 с потолочным датчиком, тип 142

Обозначения

- (1) = Выключатель
- (2) = Беспотенциальный контакт цепи сигнализации, макс. 24 В, 1 А
- (3) = Выход, макс. 200 мА, выключаемый датчиком дыма 24 В постоянного тока
- (4) = Перемычка 1-5
- (5) = Перемычка 1, черная, удалить при подключении выключателя
- (6) = Перемычка 2, красная, удалить при подключении дополнительного датчика дыма



Pflegeheim Zamenhof, Штутгарт

Блок управления с датчиком дыма GEZE RSZ6 – Информация для заказа

Описание	Модификация	ИД №
Блок управления с датчиком дыма GEZE RSZ6 Датчик дыма и источник питания для всех механизмов фиксации компании GEZE	серебро	099851
	темная бронза	099857
	белый RAL 9016	099858
	эффект нержавеющей стали ¹⁾	099856
	в соответствии с RAL ²⁾	099859
Вспомогательное оборудование		
Датчик дыма GEZE RS5 для установки на потолке и косяке	серебро	027052
	темная бронза	028939
	белый RAL 9016	028940
	эффект нержавеющей стали ¹⁾	028942
	в соответствии с RAL ²⁾	028941
Датчик дыма GEZE, тип 142, в комплекте с основанием, 24 В пост. тока	белый	091273
Выключатель GEZE со стеклом и 5 заменяемыми этикетками Скрытая модификация для ручного отключения электрических механизмов фиксации	Альпийский белый	120880
Выключатель GEZE Скрытый монтаж, для ручного отключения электромеханической фиксации	Альпийский белый	116266
Одинарная накладная розетка для выключателя AS500		120503
Сменное стекло для выключателя GEZE 120880		010994

1) Подходит только для сухих помещений

2) Наценка за специальные цвета палитры RAL, см. общую информацию

Ссылки компании GEZE



Kreissparkasse, Людвигсбург



Гостиница Andel's, Берлин



VitraHaus, Вайль-на-Рейне



GEZE GmbH
P.O. Box 1363
71226 Leonberg
Germany

GEZE GmbH
Reinhold-Vöster-Straße 21-29
71229 Leonberg
Germany
Telefon +49 (0) 7152-203-0
Telefax +49 (0) 7152-203-310

www.geze.com

Germany
 GEZE Sonderkonstruktionen GmbH
 Planken 1
 97944 Boxberg-Schweigern
 Tel. +49 (0) 7930-92 94-0
 Fax +49 (0) 7930-92 94-10
 E-Mail: sk.de@geze.com

GEZE GmbH
 Niederlassung Nord/Ost
 Bühringstraße 8
 13086 Berlin (Weissensee)
 Tel. +49 (0) 30-47 89 90-0
 Fax +49 (0) 30-47 89 90-17
 E-Mail: berlin.de@geze.com

GEZE GmbH
 Niederlassung West
 Nordsternstraße 65
 45329 Essen
 Tel. +49 (0) 201-83 082-0
 Fax +49 (0) 201-83 082-20
 E-Mail: essen.de@geze.com

GEZE GmbH
 Niederlassung Mitte
 Adenauerallee 2
 61440 Oberursel (b. Frankfurt)
 Tel. +49 (0) 6171-63 610-0
 Fax +49 (0) 6171-63 610-1
 E-Mail: frankfurt.de@geze.com

GEZE GmbH
 Niederlassung Süd
 Breitwiesenstraße 8
 71229 Leonberg
 Tel. +49 (0) 7152-203-594
 Fax +49 (0) 7152-203-438
 E-Mail: leonberg.de@geze.com

GEZE Service GmbH NL Südwest
 Reinhold-Vöster-Straße 25
 71229 Leonberg
 Tel. +49 (0) 7152-92 33 34

GEZE Service GmbH NL Nord-Ost
 Bühringstraße 8
 13086 Berlin (Weissensee)
 Tel. +49 (0) 30-47 02 17 32

GEZE Service GmbH NL West
 Nordsternstraße 65
 45329 Essen
 Tel. +49 (0) 201-8 30 82 16

GEZE Service GmbH NL Mitte
 Feldbergstraße 59
 61440 Oberursel
 Tel. +49 (0) 6171-63 327-0

GEZE Service GmbH NL Süd
 Parking 17
 85748 Garching bei München 1
 Tel. +49 (0) 89-120 07 42-0

Austria
 GEZE Austria
 Wiener Bundesstrasse 85
 A-5300 Hallwang
 Tel: +43/6225/87180
 Fax: +43/6225/87180-299
 E-Mail: austria.at@geze.com

Baltic States
 GEZE GmbH Baltic States office
 Dzelzavas iela 120 S
 1021 Riga
 Tel. +371 (0) 67 89 60 35
 Fax +371 (0) 67 89 60 36
 E-Mail: office-latvia@geze.com

GEZE Benelux B.V.
 Steenoven 36
 5626 DK Eindhoven
 Tel. +31 (0) 40-26 290-80
 Fax +31 (0) 40-26 290-85
 E-Mail: benelux.nl@geze.com

Bulgaria
 GEZE Bulgaria - Trade
 Representative Office
 61 Pirinski Prohod, entrance „B“,
 4th floor, office 5,
 1680 Sofia
 Tel. +359 (0) 24 70 43 73
 Fax +359 (0) 24 70 62 62
 E-Mail: office-bulgaria@geze.com

China
 GEZE Industries (Tianjin) Co., Ltd.
 Shuangchenzhong Road
 Beichen Economic Development
 Area (BEDA)
 Tianjin 300400, P.R. China
 Tel. +86 (0) 22-26 97 39 95-0
 Fax +86 (0) 22-26 97 27 02
 E-Mail: Sales-info@geze.com.cn

GEZE Industries (Tianjin) Co., Ltd.
 Branch Office Shanghai
 Unit 25N, Cross Region Plaza
 No 899, Ling Ling Road,
 XuHui District
 200030 Shanghai, P.R. China
 Tel. +86 (0) 21-523 40 960
 Fax +86 (0) 21-644 72 007
 E-Mail: chinasales@geze.com.cn

GEZE Industries (Tianjin) Co., Ltd.
 Branch Office Guangzhou
 Room 17C3
 Everbright Bank Building, No.689
 Tian He Bei Road
 510630 Guangzhou
 P.R. China
 Tel. +86 (0) 20-38 73 18 42
 Fax +86 (0) 20-38 73 18 34
 E-Mail: chinasales@geze.com.cn

GEZE Industries (Tianjin) Co., Ltd
 Branch Office Beijing
 Room 1001, Tower D
 Sanlitun SOHO
 No. 8, Gongti North Road,
 Chaoyang District
 100027 Beijing, P.R.China
 Tel. +86 (0) 10-59 35 93 00
 Fax +86 (0) 10-59 35 93 22
 E-Mail: chinasales@geze.com.cn

France
 GEZE France S.A.R.L.
 ZAC de l'Orme Rond
 RN 19
 77170 Servon
 Tel. +33 (0) 1 60 62 60 70
 Fax +33 (0) 1 60 62 60 71
 E-Mail: france.fr@geze.com

Hungary
 GEZE Hungary Kft.
 Bartók Béla út 105-113.
 Budapest
 H-1115
 Tel. +36 (1) 481 4670
 Fax +36 (1) 481 4671
 E-Mail: office-hungary@geze.com

Iberia
 GEZE Iberia S.R.L.
 Pol. Ind. El Pla
 C/Comerc, 2-22, Nave 12
 08980 Sant Feliu de Llobregat
 (Barcelona)
 Tel. +34 9-02 19 40 36
 Fax +34 9-02 19 40 35
 E-Mail: info@geze.es

India
 GEZE India Private Ltd.
 MF 2 & 3, Guindy Industrial Estate
 Ekkattuthangal
 Chennai 600 097
 Tamilnadu
 Tel. +91 (0) 44 30 61 69 00
 Fax +91 (0) 44 30 61 69 01
 E-Mail: office-india@geze.com

Italy
 GEZE Italia Srl
 Via Giotto, 4
 20040 Cambiago (MI)
 Tel. +39 (0) 29 50 695-11
 Fax +39 (0) 29 50 695-33
 E-Mail: italia.it@geze.com

GEZE Engineering Roma Srl
 Via Lucrezia Romana, 91
 00178 Roma
 Tel. +39 (0) 6-72 65 311
 Fax +39 (0) 6-72 65 3136
 E-Mail: roma@geze.biz

Poland
 GEZE Polska Sp.z o.o.
 ul. Annapol 21
 03-236 Warszawa
 Tel. +48 (0) 22 440 4 440
 Fax +48 (0) 22 440 4 400
 E-Mail: geze.pl@geze.com

Romania
 GEZE Romania s.r.l.
 IRIDE Business Park,
 Str. Dimitrie Pompeiu nr. 9-9a,
 Building 10, Level 2, Sector 2,
 020335 Bucharest
 Tel.: +40 (0) 21 25 07 750
 Fax: +40 (0) 21 25 07 750
 E-Mail: office-romania@geze.com

Russian Federation
 GEZE GmbH Representative
 Office Russia
 Gamsonovskiy Per. 2
 115191 Moskau
 Tel. +7 (0) 495 933 06 59
 Fax +7 (0) 495 933 06 74
 E-Mail: office-russia@geze.com

Scandinavia – Sweden
 GEZE Scandinavia AB
 Mallslingan 10
 Box 7060
 18711 Täby, Sweden
 Tel. +46 (0) 8-7323-400
 Fax +46 (0) 8-7323-499
 E-Mail: sverige.se@geze.com

Scandinavia – Norway
 GEZE Scandinavia AB avd. Norge
 Industriveien 34 B
 2073 Dal
 Tel. +47 (0) 639-57 200
 Fax +47 (0) 639-57 173
 E-Mail: norge.se@geze.com

Scandinavia – Finland
 Branch office of GEZE Scandinavia AB
 Herralantie 824
 Postbox 20
 15871 Hollola
 Tel. +358 (0) 10-40 05 100
 Fax +358 (0) 10-40 05 120
 E-Mail: finland.se@geze.com

Scandinavia – Denmark
 GEZE Danmark
 Branch office of GEZE Scandinavia AB
 Märkaervej 13 J-K
 2630 Taastrup
 Tel. +45 (0) 46-32 33 24
 Fax +45 (0) 46-32 33 26
 E-Mail: danmark.se@geze.com

Singapore
 GEZE (Asia Pacific) Pte. Ltd.
 21 Bukit Batok Crescent
 #23-75 Wcega Tower
 Singapore 658065
 Tel: +65 6846 1338
 Fax: +65 6846 9353
 E-Mail: gezesea@geze.com.sg

South Africa
 DCLSA Distributors (Pty.) Ltd.
 118 Richards Drive, Halfway House,
 Ext 111
 P.O. Box 7934, Midrand 1685
 Tel. +27 (0) 1131 58 286
 Fax +27 (0) 1131 58 261
 E-Mail: info@dclsa.co.za

Switzerland
 GEZE Schweiz AG
 Bodenackerstrasse 79
 4657 Dulliken
 Tel. +41 (0) 62 285 54 00
 Fax +41 (0) 62 285 54 01
 E-Mail: schweiz.ch@geze.com

Turkey
 GEZE GmbH Türkiye - İstanbul
 İrtibat Bürosu
 Ataşehir Bulvarı, Ata 2/3
 Plaza Kat: 9 D: 84 Ataşehir
 Kadıköy / İstanbul
 Tel. + 90 (0) 21 64 55 43 15
 Fax + 90 (0) 21 64 55 82 15
 E-Mail: office-turkey@geze.com

Ukraine
 GEZE Ukraine TOV
 ul. Viskoznaya, 17,
 Building 93-B, Office 12
 02660 Kiev
 Tel./Fax +38 (0) 44 501 22 25
 E-Mail: office-ukraine@geze.com

United Arab Emirates/GCC
 GEZE Middle East
 P.O. Box 17903
 Jebel Ali Free Zone
 Dubai
 Tel. +971 (0) 4-88 33 112
 Fax +971 (0) 4-88 33 240
 E-Mail: geze@emirates.net.ae

United Kingdom
 GEZE UK Ltd.
 Blenheim Way
 Fradley Park
 Lichfield
 Staffordshire WS13 8SY
 Tel. +44 (0) 1543 44 30 00
 Fax +44 (0) 1543 44 30 01
 E-Mail: info.uk@geze.com

ПРЕДСТАВИТЕЛЬ КОМПАНИИ GEZE