

GEZE PERLAN 140

Комплект раздвижных дверей

Гений среди решений из стекла



Пример принадлежностей из серии раздвижных дверей GEZE:

Ручка-штанга



Миниатюрный профиль с множеством возможностей. При использовании со стеклянными дверьми PERLAN 140 предлагает одновременно два направления в стиле — сдержанный с прямыми линиями в сочетании с зажимным профилем стекла или благородный и минималистичный с цельностеклянной дизайнерской фурнитурой GGS из высококачественной стали с точечным креплением. Для обоих вариантов возможно крепление к потолку или стене. Линия направляющего рельса на стене визуально перетекает в линию нового профиля с помощью скрытого настенного уголка.

Устройство демпфирования втягивания SoftStop сочетается в себе комфорт и безопасность. Примерно за двадцать сантиметров до конечного положения направляющей регулируемый механизм начинает плавное торможение двери при закрывании.

Створки раздвижных дверей автоматически и совершенно бесшумно перемещаются в конечное положение. Это предохраняет фурнитуру от сотрясений и продлевает срок службы раздвижной двери. Благодаря этому „плавный тормозной механизм“ можно использовать в домах, где есть дети: Даже если дети не на шутку разыграются, хлопанья дверьми удастся избежать. Неприятный шум, порождаемый закрывающейся дверью, ушел в прошлое. В дополнение устройство SoftStop сводит к минимуму опасность защемления.

Коррозионностойкое исполнение PERLAN 140 позволяет использовать стеклянные раздвижные двери также в областях с постоянной повышенной влажностью воздуха или агрессивной атмосферой. PERLAN 140 соответствует коррозионной стойкости класса 4 по DIN EN 1670 и подходит, таким образом, для использования в бассейнах.



Ручка

GEZE GmbH

Reinhold-Vöster-Straße 21-29
71229 Leonberg
Deutschland
Telefon: +49 (0) 7152-203-0
Telefax: +49 (0) 7152-203-310
Email: vertrieb.services.de@geze.com
www.geze.com

GEZE PERLAN 140

Комплект раздвижных дверей

Наряду с Perlan 140, гением среди раздвижных дверей, компания GEZE предлагает целый ряд высококачественных решений для раздвижных систем:

▶ ROLLAN 40/80

Бесшумная система роликовых толкателей для раздвижных систем на минимальной площади предназначена для одно- и многостворчатых дверных установок с раздвижными элементами весом до 40 либо 80 кг.

▶ LEVOLAN

Система раздвижных дверей с невидимым зажимом стекла выдерживает без дополнительного клеевого крепления цельностеклянные двери весом до 150 кг.

▶ AEROLAN

Элегантная дизайнерская фурнитура из высококачественной стали для настенного и потолочного монтажа обеспечивает гибкость применения. Дерево или стекло, коробка или плинтус — комплект Aerolan подойдет для любых раздвижных дверей и элементов весом до 105 кг.

▶ GEOLAN

Geolan — это идеальное решение для стен облегченной конструкции и подвесных потолков. Элегантная дизайнерская фурнитура из высококачественной стали с видимыми роликами скользит по напольному направляющему ролику и позволяет использовать тяжелые раздвижные двери весом до 135 кг в облегченных конструкциях.

▶ VETROSLIDE

Система цельностеклянных раздвижных дверей Vetroslide предлагает максимум прозрачности. Используемая ранее обычная направляющая состоит теперь из точечно-опорного „стеклянного меча“, а фурнитура минимизирована. Любую установку можно реализовать в соответствии с индивидуальными требованиями пользователя. Vetroslide подходит для раздвижных створок весом до 80 кг.

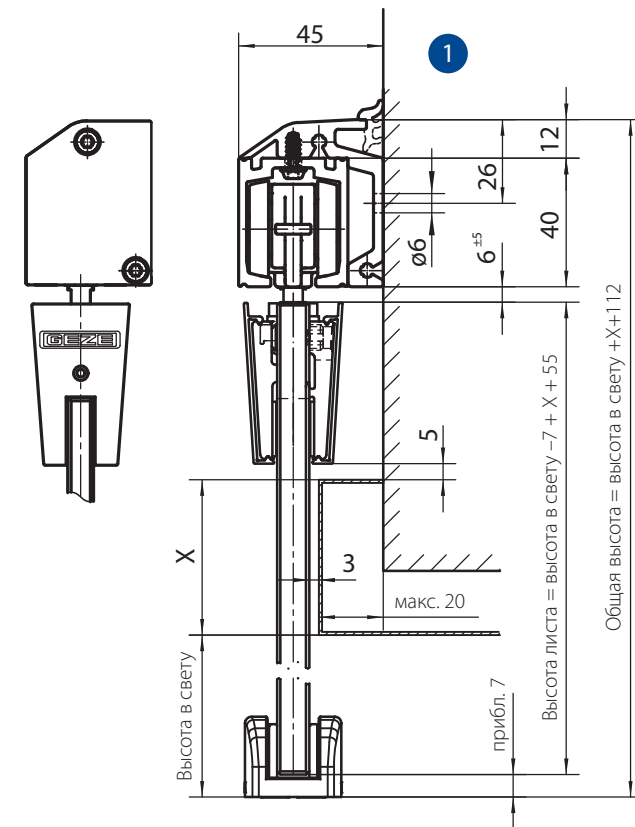


ГЕНИЙ СРЕДИ РАЗДВИЖНЫХ ДВЕРЕЙ

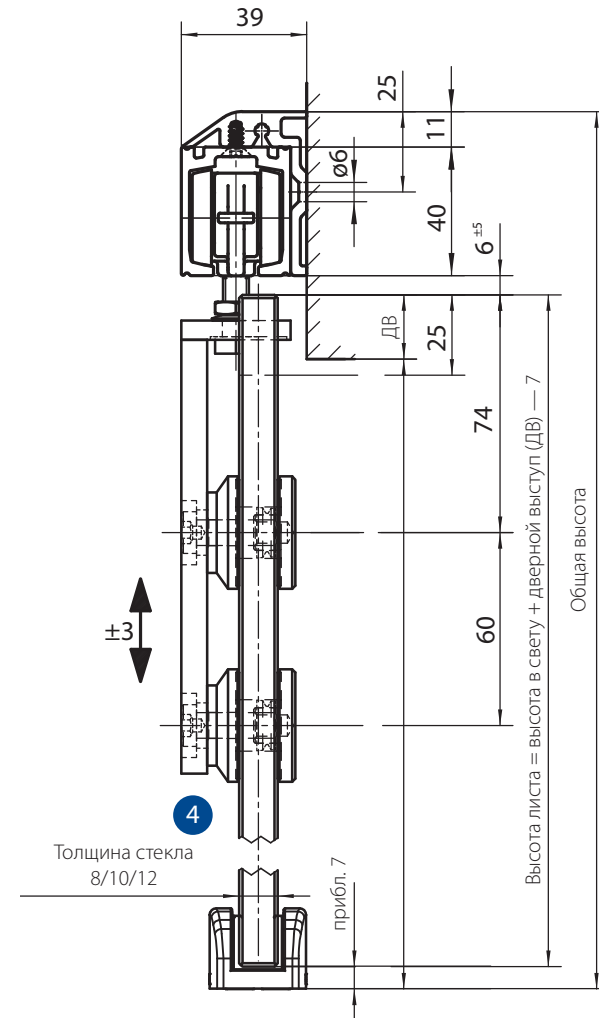
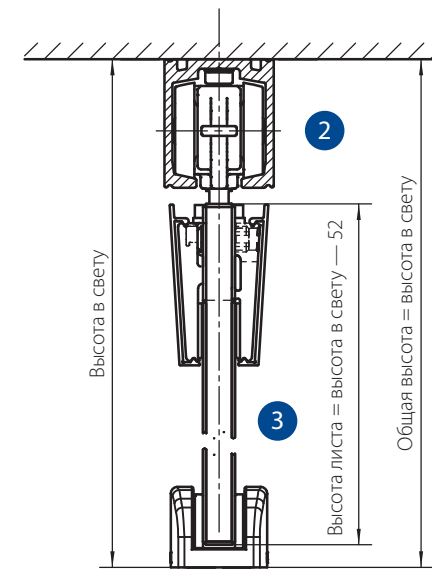
КОМПЛЕКТ РАЗДВИЖНЫХ ДВЕРЕЙ PERLAN 140

для дерева и стекла

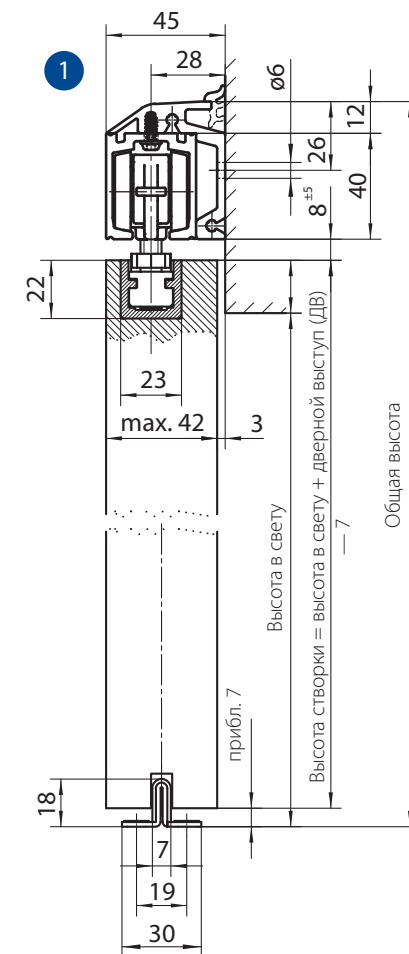
Комплект раздвижных дверей Perlan 140 — гений среди решений из стекла



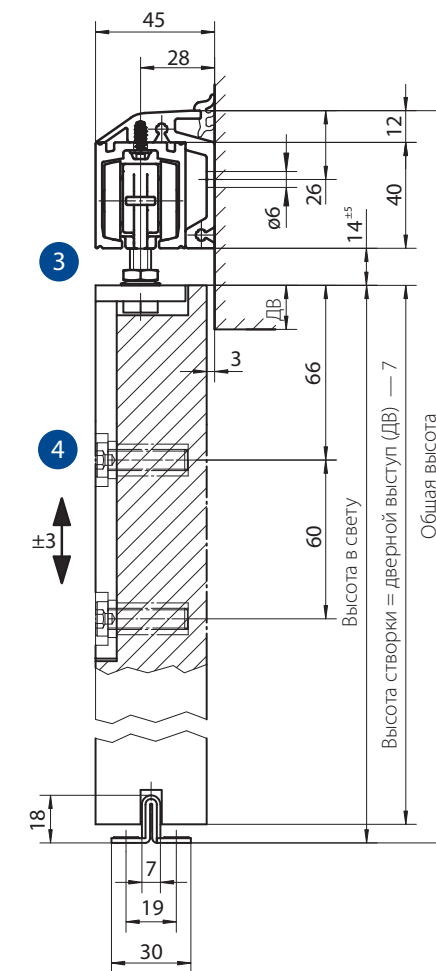
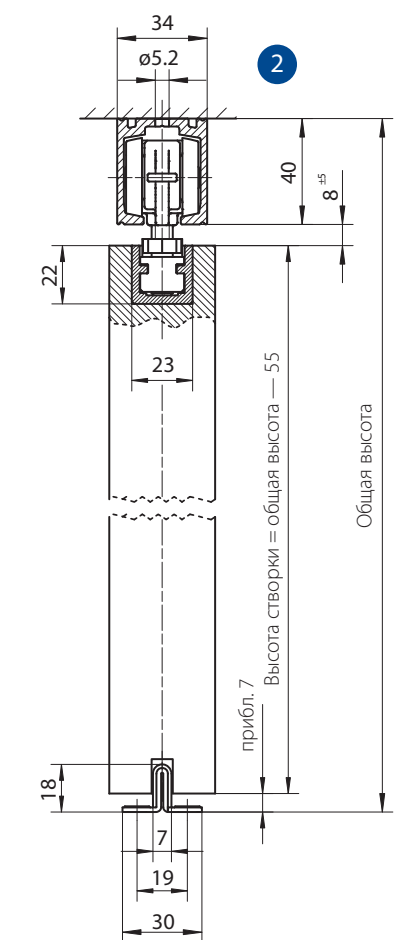
- 1 При использовании скрытого настенного уголка для решений из дерева стеклянные двери могут перемещаться без дополнительных вставок на коробках (макс. 20 мм).
- 2 Несмотря на небольшие размеры, система выдерживает двери весом до 140 кг.
- 3 Благодаря уникальной технике зажимная пластина выдерживает стекло толщиной от 8 до 12 мм.
- 4 Держатель GGS обеспечивает максимум прозрачности для раздвижных дверей PERLAN.



Комплект раздвижных дверей Perlan 140 — гений среди решений из дерева



- 1 Скрытый настенный уголок (дерево) может выдержать двери толщиной до 42 мм.
- 2 Дверная створка удерживается невидимым образом благодаря скрытой несущей плите.
- 3 Держатель GGS можно вмонтировать в деревянную дверь. Это позволит использовать дверное полотно еще большей толщины.
- 4 Крепление винтов в дверном полотне осуществляется посредством муфт RAMPA.



GEZE PERLAN 140
Комплект раздвижных дверей

Гений среди решений из дерева



Компания GEZE имеет давнюю традицию и столетний опыт производства деревянных дверей. Арматура роликовый толкателей PERLAN 140 идеально подходит для деревянных дверей самых разных исполнений и выдерживает створки весом до 140 кг.

PERLAN 140 предлагает широкий спектр применения — потолочное или настенное крепление; практичный вариант DuoSync; системы с двухстворчатыми раздвижными дверями, перемещающимися синхронно; коррозионностойкое исполнение. Держатель GGS в качестве дизайнерской фурнитуры, а также современное решение с устройством демпфирования втягивания SoftStop в качестве зажимного крепления дополняют серию PERLAN 140.

Простой монтаж и быстрая юстировка являются важнейшими аргументами для сборщиков и пользователей. Фирма GEZE учитывала эти аспекты еще при разработке PERLAN 140. Архитекторы ценят благородный сдержанный дизайн, который подходит к любому интерьеру.

Коррозионностойкое исполнение можно использовать в качестве раздвижной двери в помещениях с повышенной влажностью, а также в качестве раздвижных ставней в наружных системах затенения. В широкий ассортимент принадлежностей для использования в системах затенения входит автоматический привод.