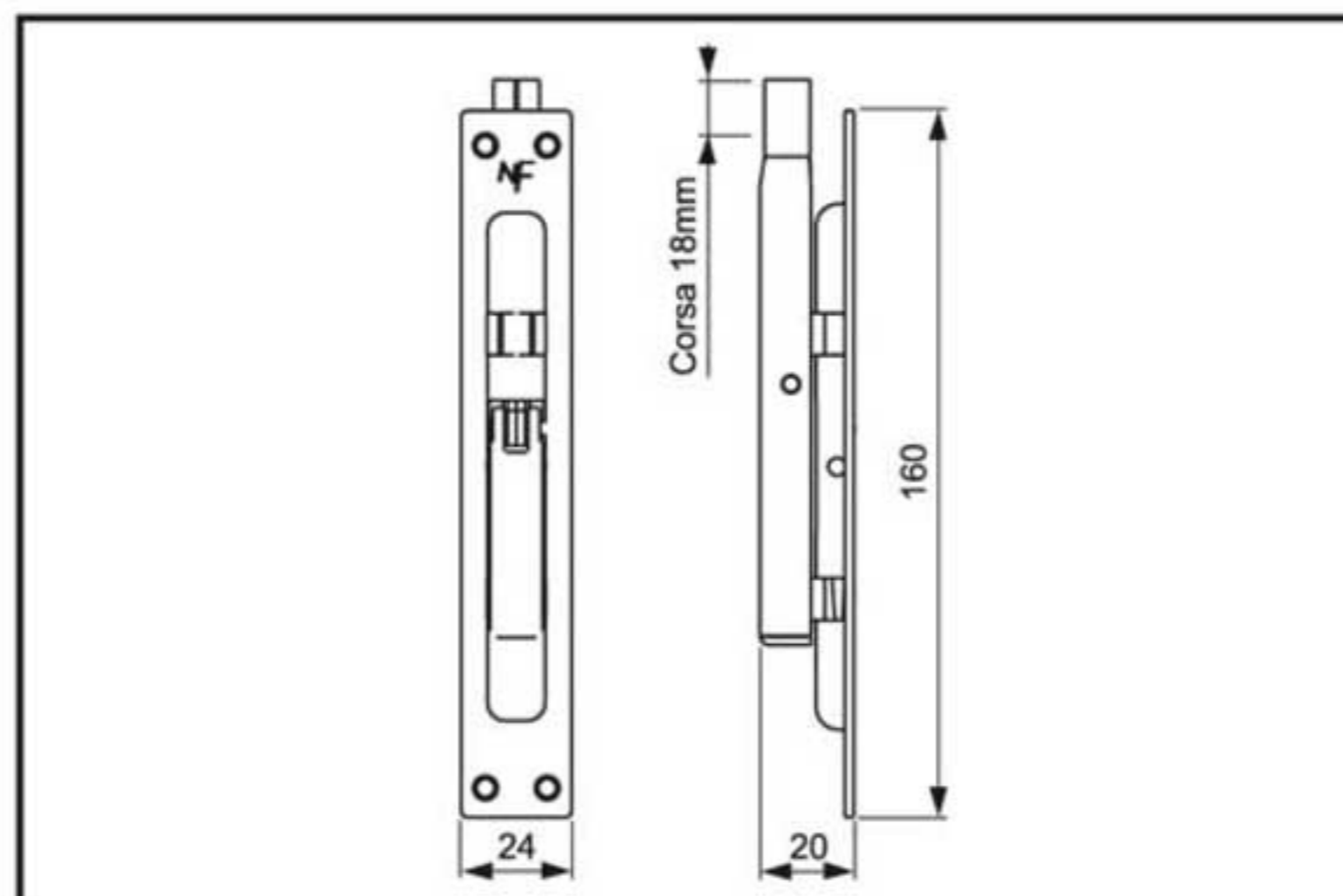


Art. 123

Paletto ad incasso azione singola



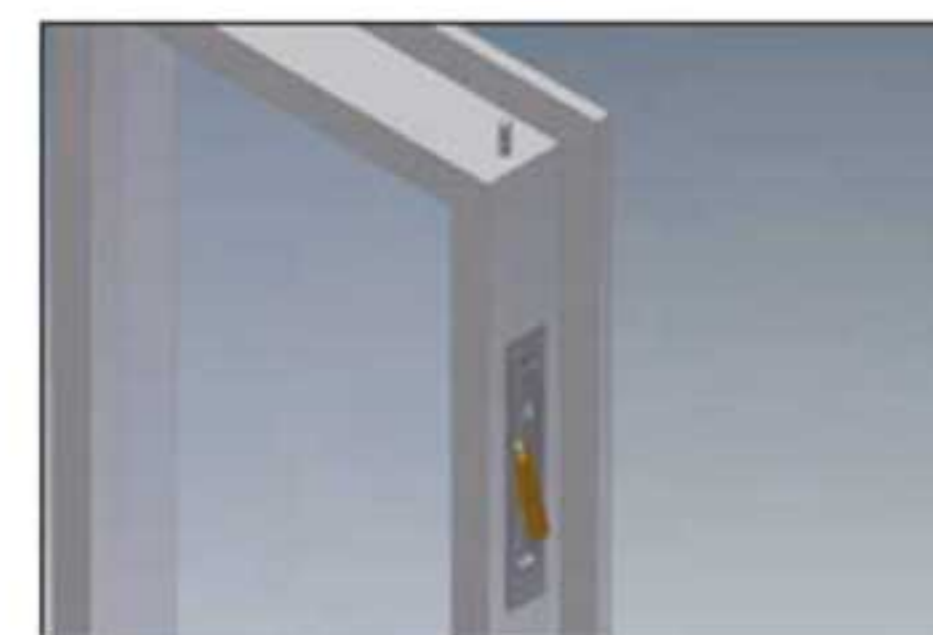
Bolt to be recessed

Verrou à encaisser

Pestillo a encaje

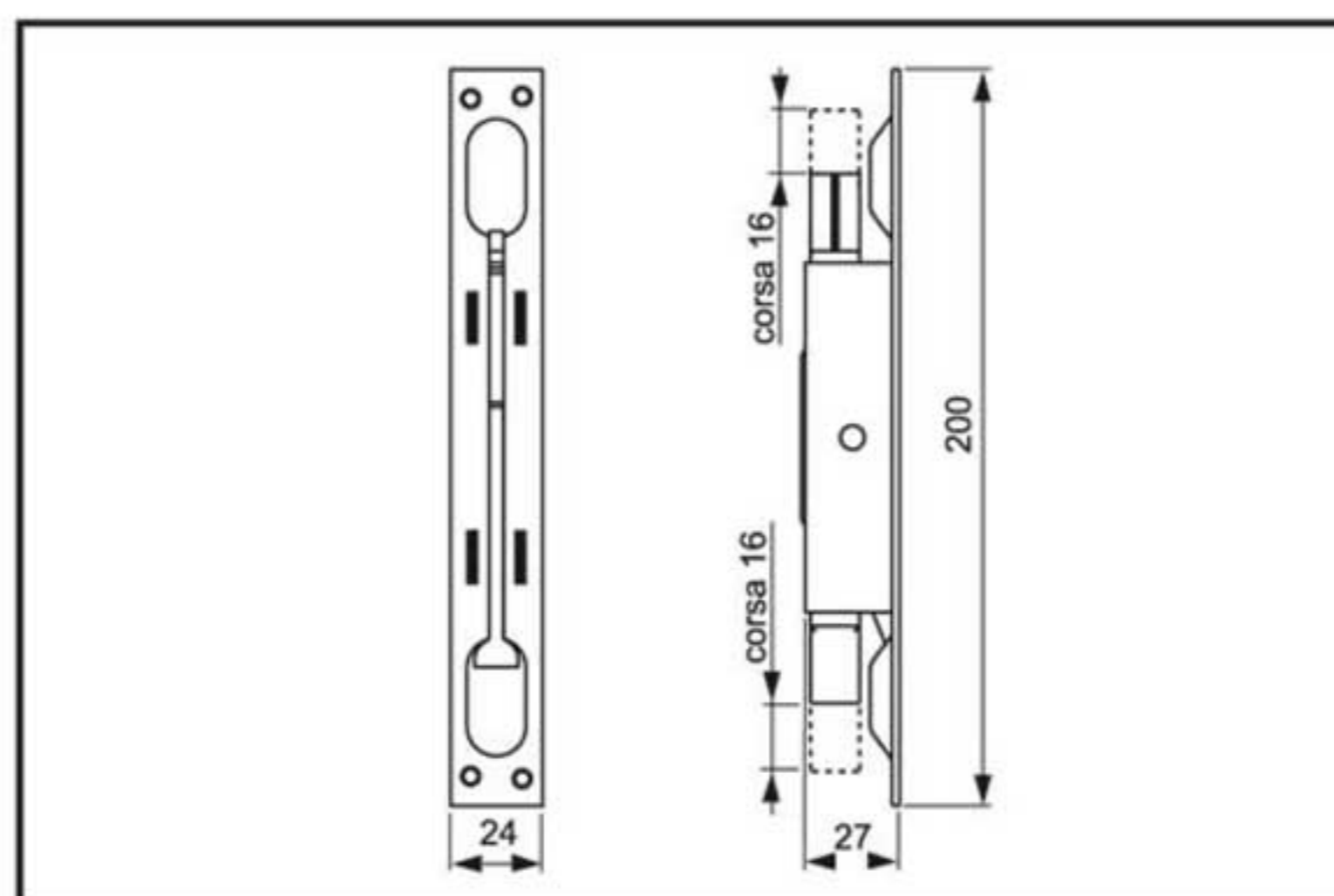
Materiale: Acciaio zincato

Art.	Leva	Peso(g)	Conf.	Imb.	€
123.1	ferro	140	12	72	
123.3	ottone	150	12	72	
123.3/1	ottonata	150	12	72	



Art. 128

Paletto ad incasso doppia mandata, filetto 8MA



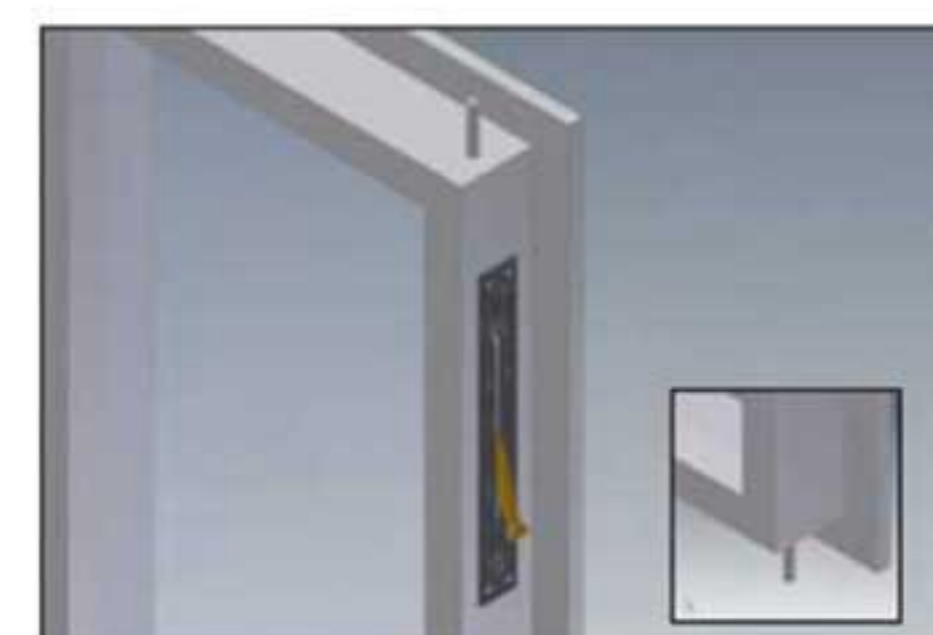
Double lever action gripping to be enclosed, thread 8MA

Verrou à encaisser à double action, filet 8MA

Pestillo a encaje con doble acción, rosca 8MA

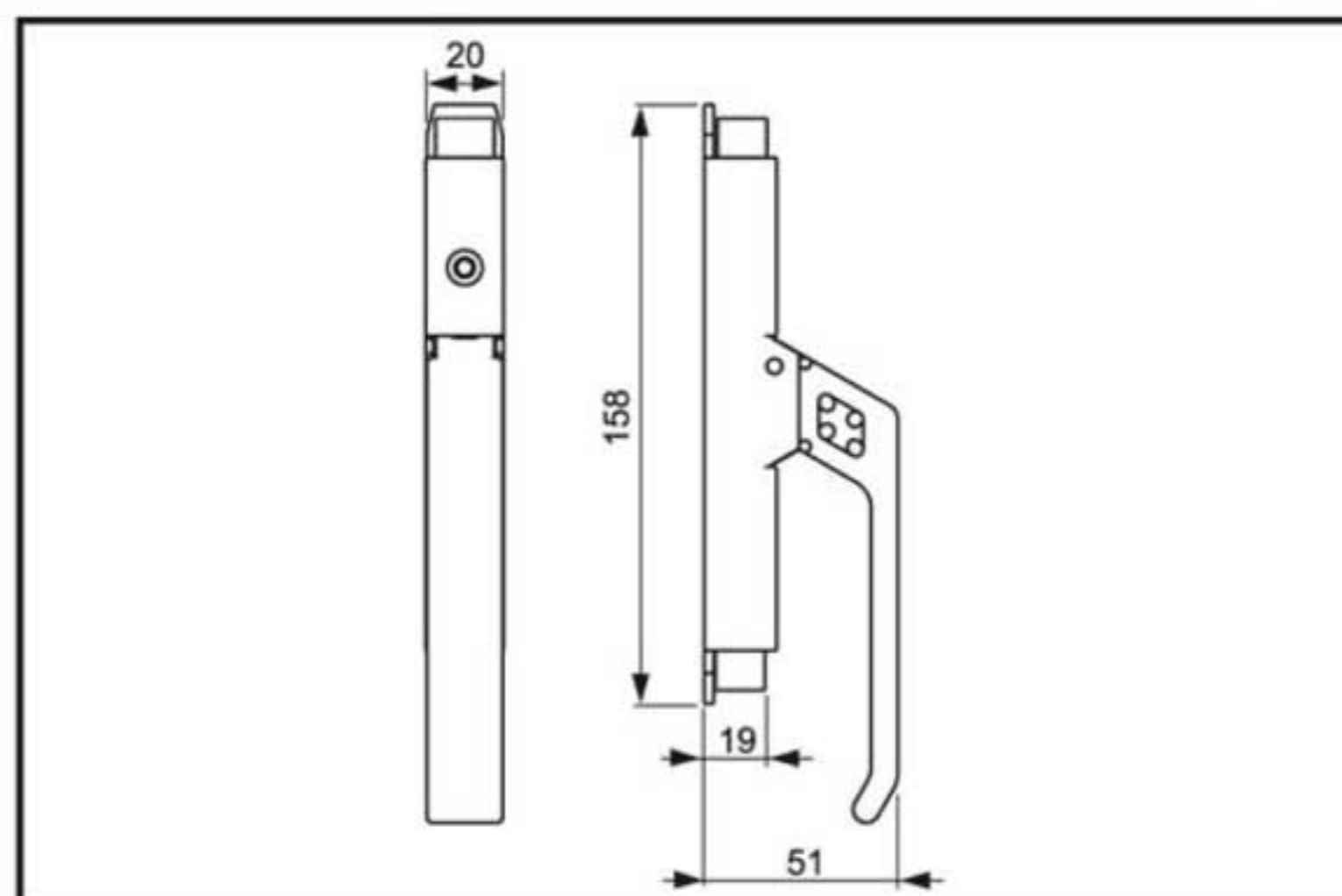
Materiale: Acciaio zincato

Art.	Leva	Peso(g)	Conf.	Imb.	€
128	ottone	290	15	30	



Art. 272

Cariglione per aste esterne 10x10mm



Steel lock for exterior bars 10x10 mm

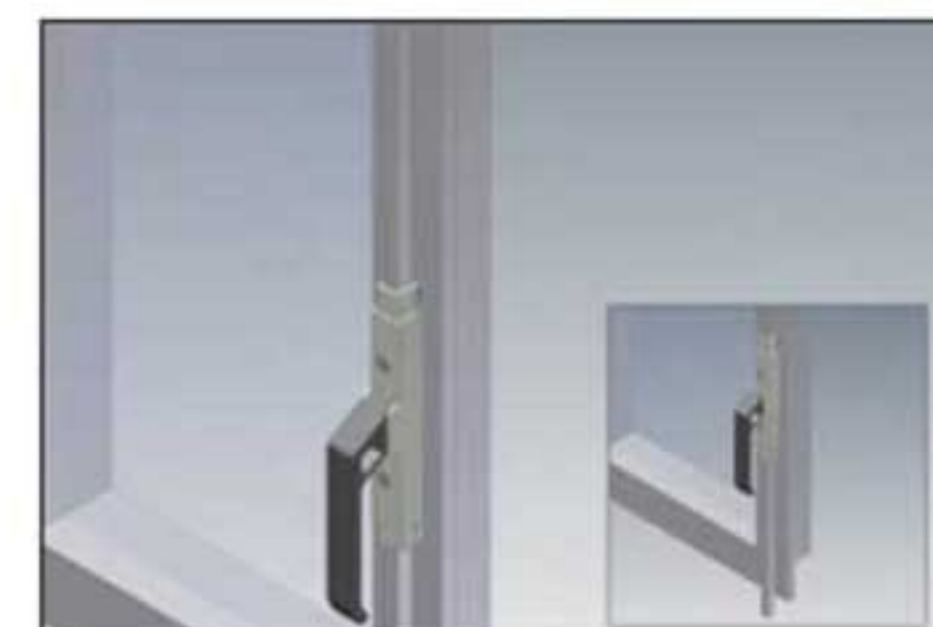
Fermeture pour barres extérieures 10x10 mm

Cremona para brazos exteriores 10x10mm

NOVITA'08

Materiale: Acciaio Zincato

Art.	Peso(g)	Conf.	€
272	780	12	






Accessori per serramenti e portoni industriali

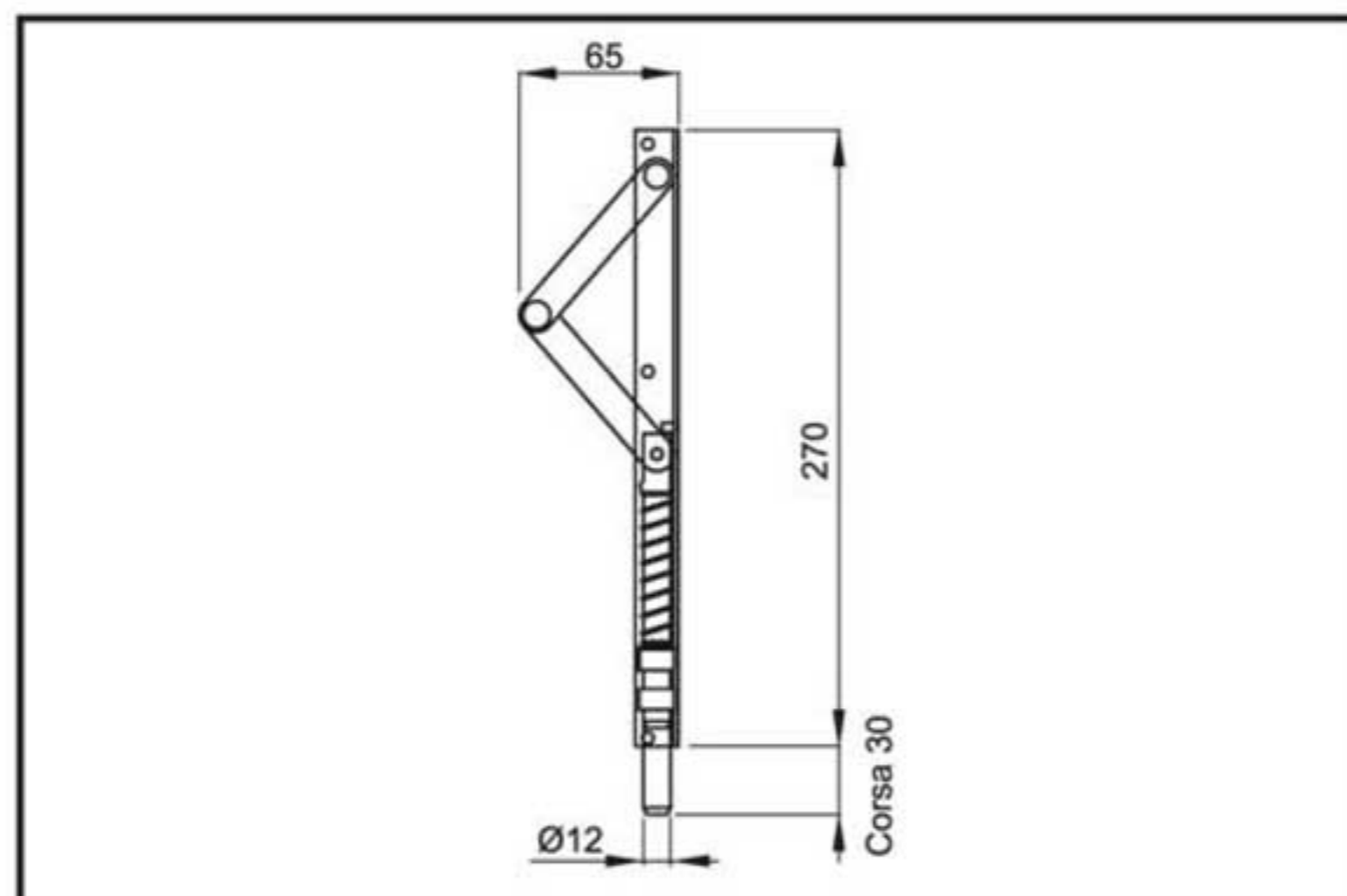
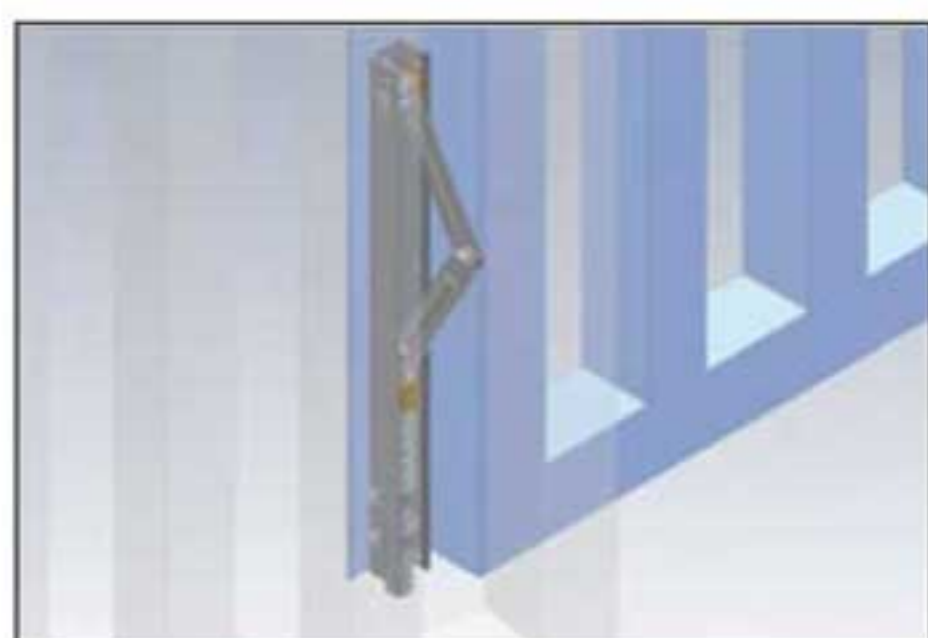
Accessories - Accessoires - Accesorios

Paletto a molla in acciaio INOX

Art. 255

-  *Stainless steel spring bolt*
-  *Verrou en acier inox à ressort*
-  *Pestillo en acero inox con resorte*




Materiale: Acciaio Inox



Art.	Peso(g)	Conf.	€
255	400	12	

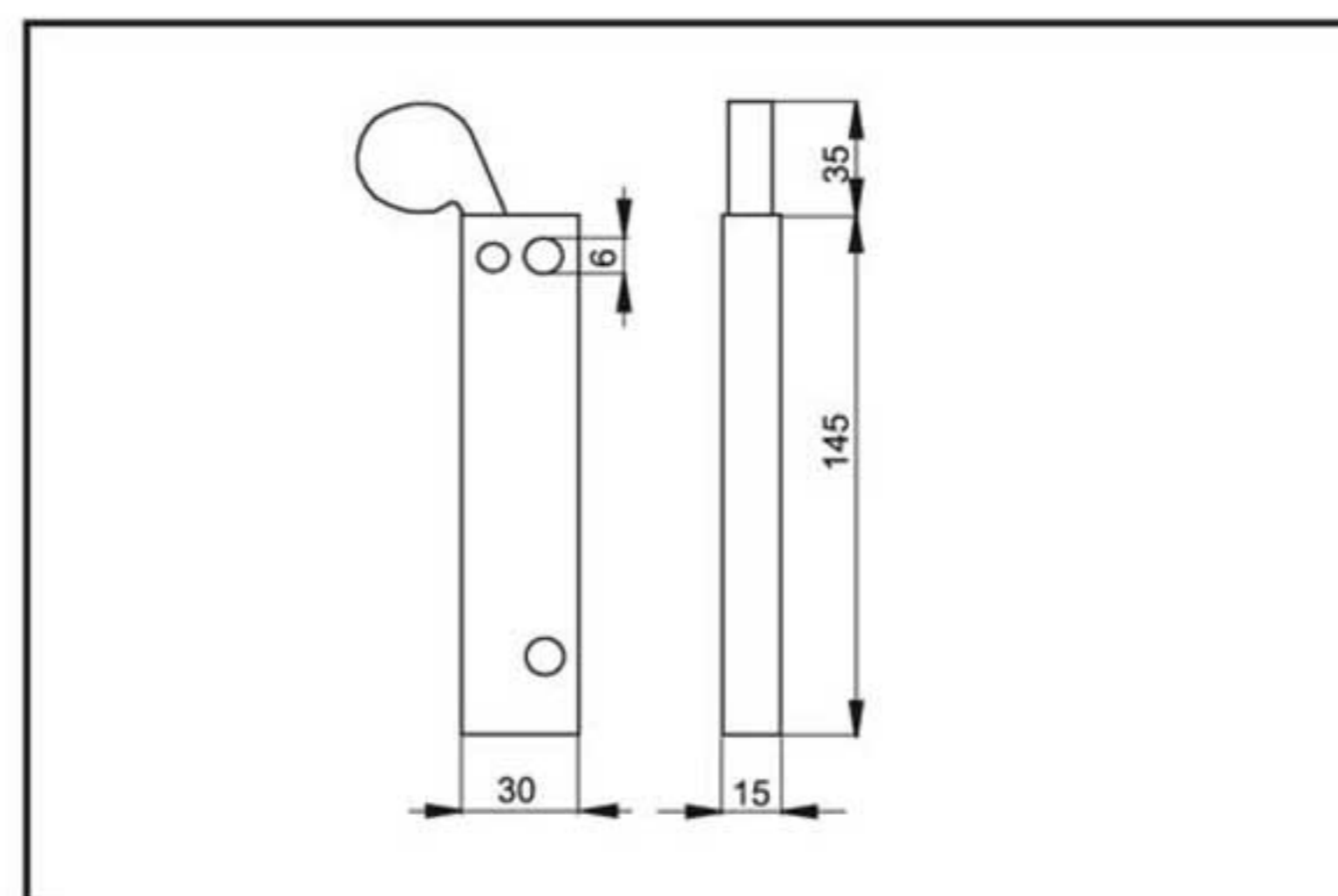
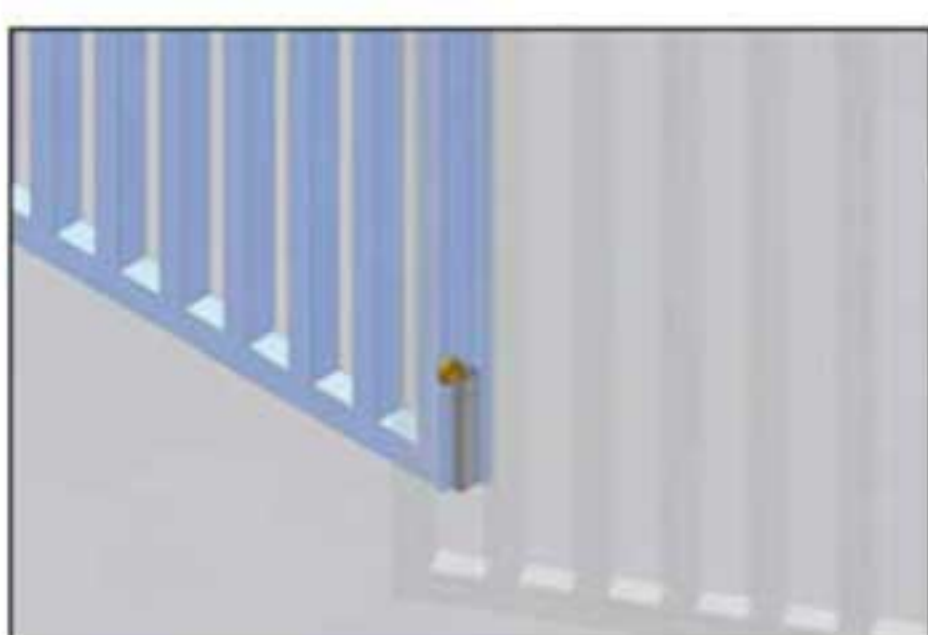
Paletto a molla in acciaio inox ambidestro

Art. 265

-  *Ambidextrous stainless steel spring bolt*
-  *Verrou ambidextre à ressort en acier inox*
-  *Pestillo en acero inox con muelle ambidiestro*

NOVITA' 08




Materiale: Acciaio Inox



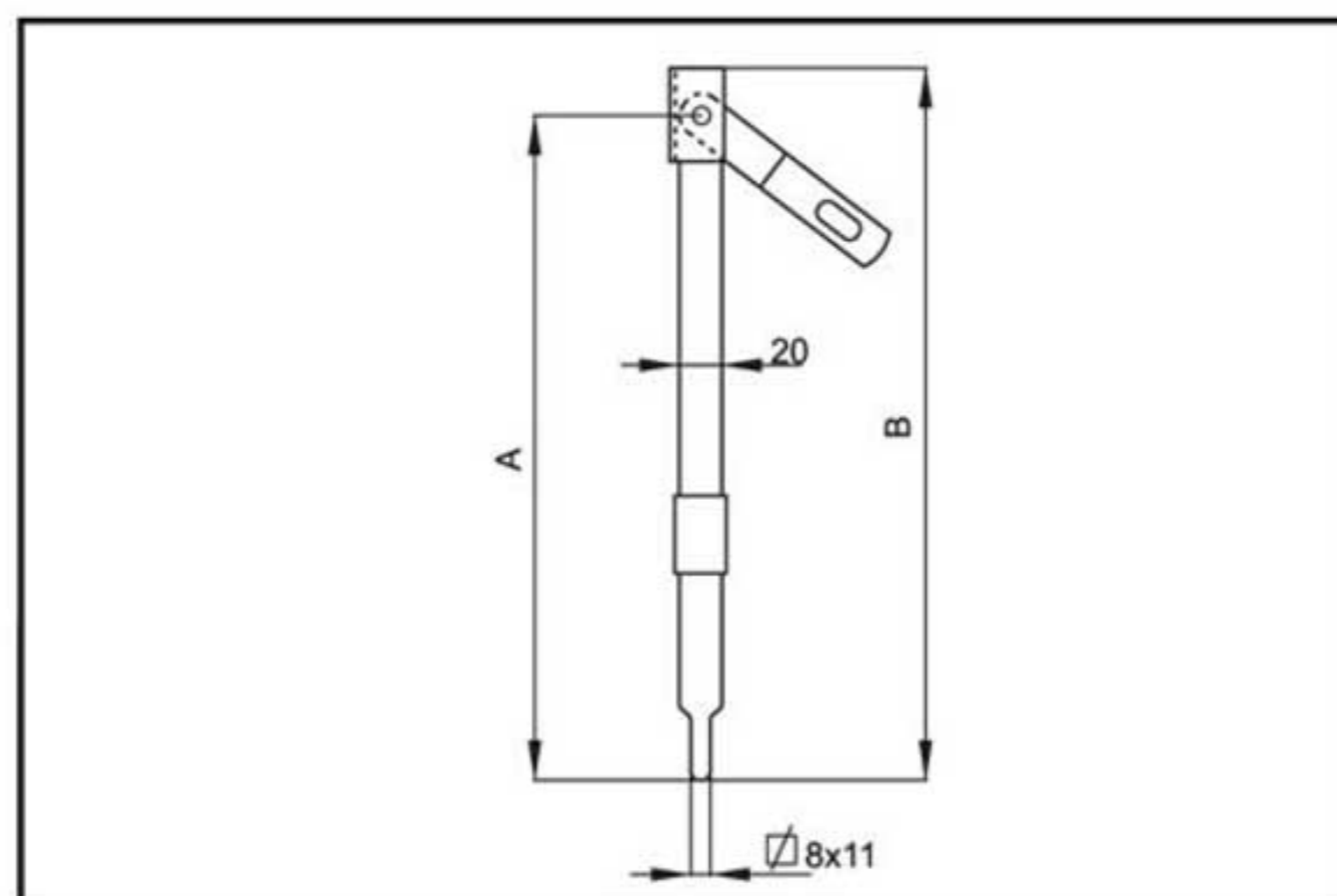
Art.	Peso(g)	Conf.	Imb.	€
265	380	15		

Paletto pesante a saldare

Art. 184

-  *Heavy bolt to be welded*
-  *Verrou lourd à souder*
-  *Pestillo pesante a soldar*

Materiale: Acciaio Zincato



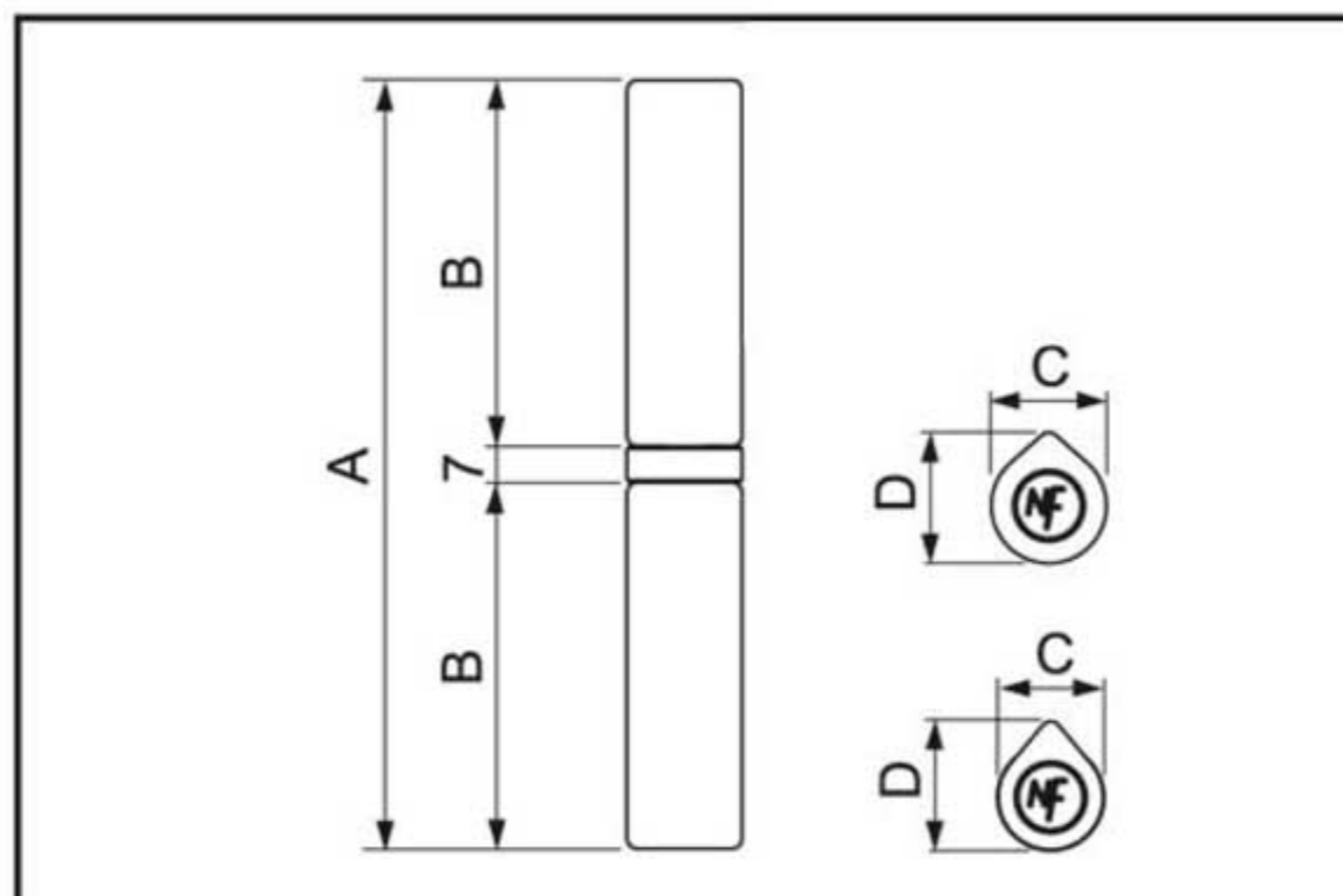
Art.	A	B	Peso(g)	Conf.	Imb.	€
184/50	485	455	620	10	20	
184/70	680	650	860	10	20	

Hinges - Charnieres - Charnelas

La garanzia del prodotto made in Italy

Art. 197 con cuscinetto

Cerniera parigina con perno in acciaio, inox, ottone con cuscinetto



Drop profile parisienne hinge with steel, stainless steel or brass pin, with thrust bearing

Charnière parisienne profil en goutte avec pivot acier, acier inox ou laiton, avec palier de butée

Bisagra à profil de gota con pernio interior en acero, acero inox o latón, con rodamiento

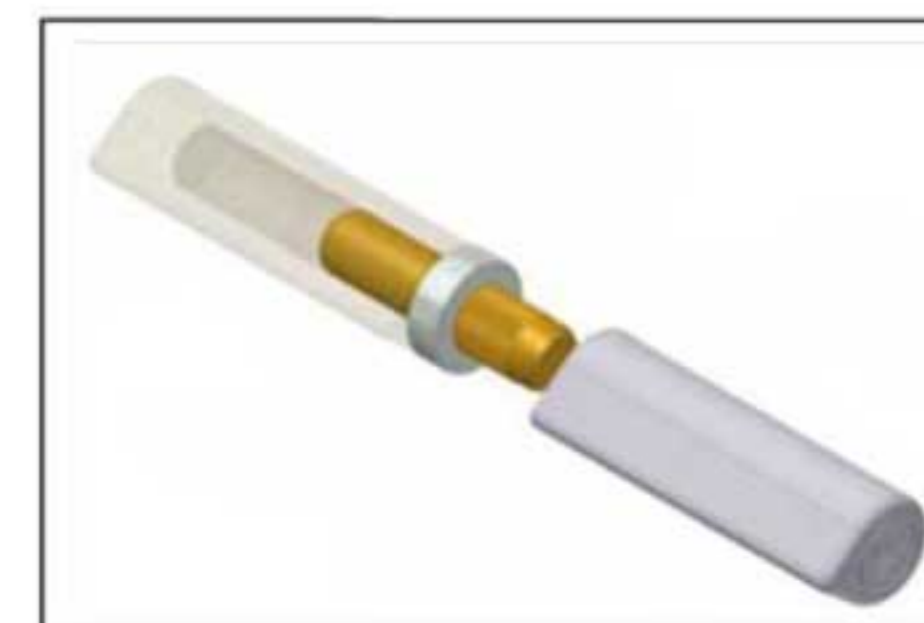
Materiale: Acciaio grezzo

Art.	A	B	C	D	Perno	Peso(g)	Conf.	lmb.	€
197/18.1.4	147	18	18	22	inox	252	25	50	
197/18.2.4	147	18	18	22	acciaio	252	25	50	
197/18.3.4	147	18	18	22	ottone	255	25	50	
197/20.1.4	147	20	20	25	inox	330	20	40	
197/20.2.4	147	20	20	25	acciaio	330	20	40	
197/20.3.4	147	20	20	25	ottone	333	20	40	
197/22.1.4	147	22	22	25	inox	368	15	30	
197/22.2.4	147	22	22	25	acciaio	368	15	30	
197/22.3.4	147	22	22	25	ottone	374	15	30	

Profilo stampato 18 x 22mm

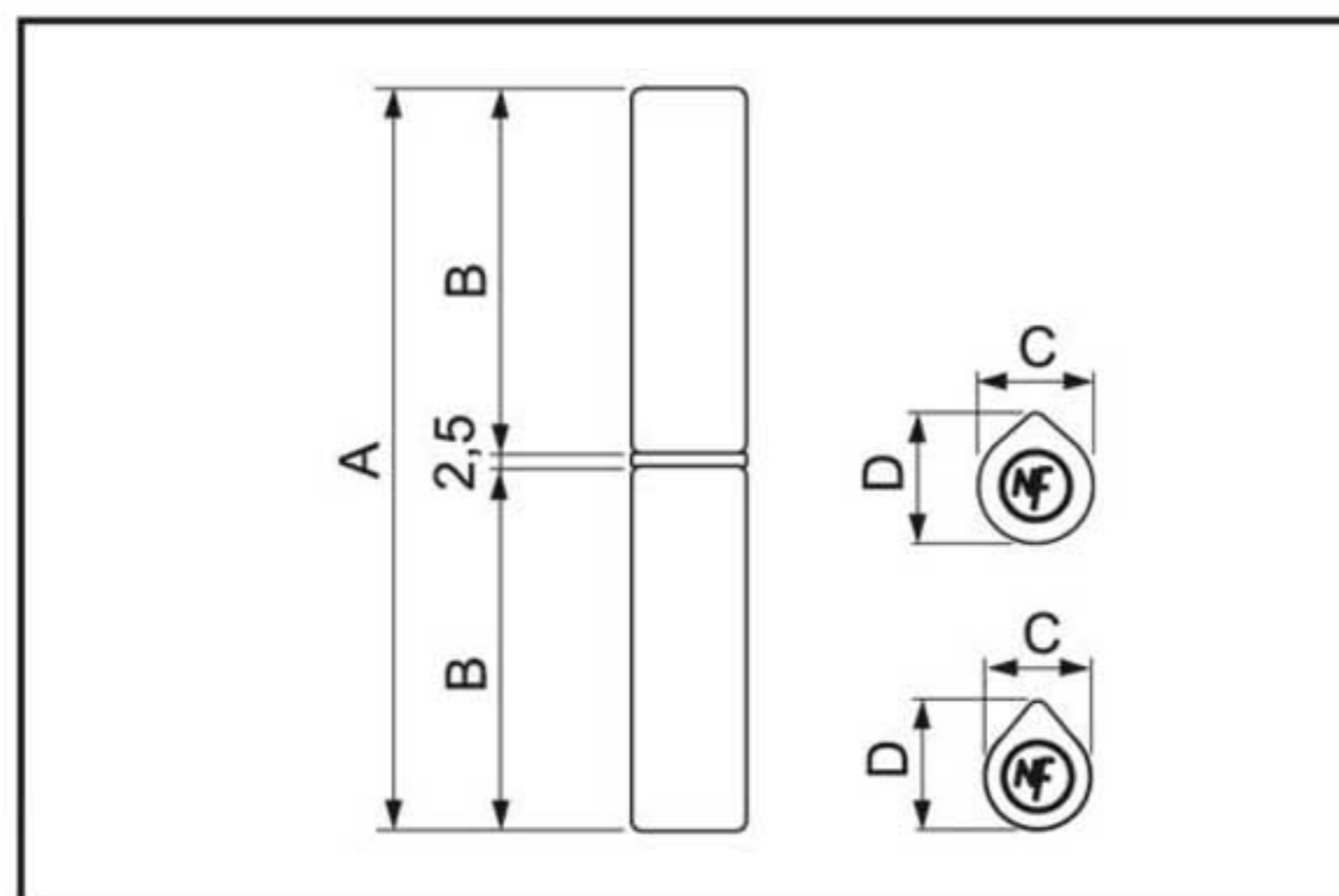
Profilo stampato 20 x 25mm

Profilo stampato 22 x 25mm



Art. 197 con rondella

Cerniera parigina con perno in acciaio, inox, ottone con rondella



Drop profile parisienne hinge with steel, stainless steel or brass pin, with thrust washer

Charnière parisienne profil en goutte avec pivot acier, acier inox ou laiton, avec rondelle de butée

Bisagra a perfil de gota con pernio interior en acero, acero inox o latón, con arendela

Materiale: Acciaio grezzo

Art.	A	B	C	D	Perno	Peso(g)	Conf.	lmb.	€
197/18.1.5	142	70	18	22	inox	248	25	50	
197/18.2.5	142	70	18	22	acciaio	248	25	50	
197/18.3.5	142	70	18	22	ottone	250	25	50	
197/20.1.5	142	70	20	25	inox	325	20	40	
197/20.2.5	142	70	20	25	acciaio	335	20	40	
197/20.3.5	142	70	20	25	ottone	330	20	40	
197/22.1.5	142	70	22	25	inox	365	15	30	
197/22.2.5	142	70	22	25	acciaio	365	15	30	
197/22.3.5	142	70	22	25	ottone	370	15	30	

Profilo stampato 18 x 22mm

Profilo stampato 20 x 25mm

Profilo stampato 22 x 25mm



