



ВАРИАНТЫ УСТАНОВКИ ДОВОДЧИКОВ  
ВЕРХНЕГО РАСПОЛОЖЕНИЯ  
КРАТКИЙ ОБЗОР СПОСОБОВ ПРИМЕНЕНИЯ

## СОДЕРЖАНИЕ

|   |           |
|---|-----------|
| <b>Рекомендуемые настройки доводчиков компании GEZE</b>   | <b>4</b>  |
| <b>Монтаж со стороны обратной петлевой</b>  | <b>6</b>  |
| <b>GEZE TS 1500</b>   |           |
| Монтаж на дверной створке с петлевой стороны  | <b>7</b>  |
| Монтаж на раме со стороны обратной петлевой   | <b>8</b>  |
| <b>GEZE TS 1500 G</b>   |           |
| Монтаж на дверной створке с петлевой стороны  | <b>9</b>  |
| Монтаж на раме с петлевой стороны   | <b>10</b> |
| <b>GEZE TS 2000 V / V BC</b>  |           |
| Монтаж на дверной створке с петлевой стороны  | <b>11</b> |
| Монтаж на дверной створке со стороны обратной петлевой с кронштейном PA для параллельной установки рычажной тяги  | <b>12</b> |
| Монтаж на дверной створке с петлевой стороны с монтажной платой для сегментной арочной двери                      | <b>13</b> |
| Монтаж на дверной створке с петлевой стороны с зажимной платой для цельностеклянной двери                         | <b>14</b> |
| Монтаж на дверной створке с петлевой стороны, с монтажной платой для рычажных тяг на тонких рамах                 | <b>15</b> |
| Монтаж на раме со стороны обратной петлевой   | <b>16</b> |
| Монтаж на раме со стороны обратной петлевой с кронштейном на раме   | <b>17</b> |
| <b>GEZE TS 2000 NV / NV BC</b>  |           |
| Монтаж на дверной створке с петлевой стороны  | <b>18</b> |
| Монтаж на дверной створке со стороны обратной петлевой с кронштейном PA для параллельной установки рычажной тяги  | <b>19</b> |
| Монтаж на дверной створке с петлевой стороны с монтажной платой для сегментной арочной двери                      | <b>20</b> |
| Монтаж на дверной створке с петлевой стороны с зажимной платой для цельностеклянной двери                         | <b>21</b> |
| Монтаж на дверной створке с петлевой стороны с монтажной платой для рычажных тяг на тонких рамах                  | <b>22</b> |
| Монтаж на раме со стороны обратной петлевой   | <b>23</b> |
| Монтаж на раме со стороны обратной петлевой с кронштейном на раме   | <b>24</b> |
| <b>GEZE TS 3000 V / V BC / EN3</b>  |           |
| Монтаж на дверной створке с петлевой стороны  | <b>25</b> |
| Монтаж на дверной створке со стороны обратной петлевой  | <b>26</b> |
| Монтаж на дверной створке с петлевой стороны, с монтажной и опорной платами, для цельностеклянной двери           | <b>27</b> |
| Монтаж на дверной створке с петлевой стороны с зажимной платой для цельностеклянной двери                         | <b>28</b> |
| Монтаж на раме с петлевой стороны   | <b>29</b> |
| Монтаж на раме со стороны обратной петлевой   | <b>30</b> |
| Монтаж на раме со стороны обратной петлевой с кронштейном на раме   | <b>31</b> |
| <b>GEZE TS 4000 / S / E / EFS</b>   |           |
| Монтаж на дверной створке с петлевой стороны  | <b>32</b> |
| Монтаж на дверной створке с петлевой стороны, с монтажной платой для рычажных тяг на тонких рамах                 | <b>33</b> |
| <b>GEZE TS 4000 / S / E / EFS / R / RFS</b>   |           |
| Монтаж на раме со стороны обратной петлевой   | <b>34</b> |
| <b>GEZE TS 4000 / S</b>   |           |
| Монтаж на дверной створке со стороны обратной петлевой, с кронштейном PA для параллельной установки рычажной тяги | <b>35</b> |

## ВАРИАНТЫ УСТАНОВКИ ОТ КОМПАНИИ GEZE

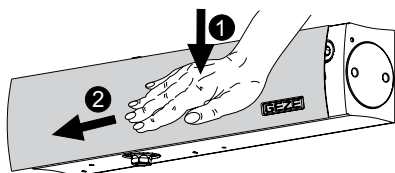
## СОДЕРЖАНИЕ

|  |           |
|--|-----------|
| <b>GEZE TS 4000 / S</b>  |           |
| Монтаж на дверной створке с петлевой стороны с монтажной платой для сегментной арочной двери           | <b>36</b> |
| Монтаж на дверной створке с петлевой стороны, с монтажной и опорной платами для цельностеклянной двери | <b>37</b> |
| Монтаж на дверной створке с петлевой стороны, с зажимной платой для цельностеклянной двери             | <b>38</b> |
| Монтаж на раме со стороны обратной петлевой с кронштейном на раме                                      | <b>39</b> |
| <b>GEZE TS 4000 IS / E-IS</b>  |           |
| Монтаж на дверной створке с петлевой стороны, двустворчатые двери                                      | <b>40</b> |
| <b>GEZE TS 4000 IS / E-IS / R-IS</b>   |           |
| Монтаж на раме со стороны обратной петлевой, двустворчатые двери                                       | <b>41</b> |
| <b>GEZE TS 5000 / S / E / R / EFS / RFS</b>  |           |
| Монтаж на дверной створке с петлевой стороны   | <b>42</b> |
| <b>GEZE TS 5000 EFS / RFS</b>  |           |
| Монтаж на раме с петлевой стороны  | <b>43</b> |
| <b>GEZE TS 5000 / S</b>  |           |
| Монтаж на раме со стороны обратной петлевой  | <b>44</b> |
| Монтаж на раме со стороны обратной петлевой с кронштейном на раме                                      | <b>45</b> |
| <b>GEZE TS 5000 / S / E</b>  |           |
| Монтаж на дверной створке с петлевой стороны с монтажной и опорной платами для цельностеклянной двери  | <b>46</b> |
| Монтаж на дверной створке с петлевой стороны с зажимной платой для цельностеклянной двери              | <b>47</b> |
| <b>GEZE TS 5000 ISM / E-ISM / R-ISM / ISM-EFS / R-ISM-EFS</b>  |           |
| Монтаж на дверной створке с петлевой стороны, двустворчатые двери                                      | <b>48</b> |
| <b>GEZE TS 5000 L</b>  |           |
| Монтаж на раме с петлевой стороны  | <b>49</b> |
| <b>GEZE TS 5000 L / L-E / L-R</b>  |           |
| Монтаж на раме со стороны обратной петлевой  | <b>50</b> |
| Монтаж на раме со стороны обратной петлевой с кронштейном на раме                                      | <b>51</b> |
| <b>GEZE TS 5000 L-ISM / L-E-ISM / L-R-ISM / L-ISM-VPK / L-E-ISM-VP / L-R-ISM-VP</b>                    |           |
| Монтаж на дверной створке со стороны обратной петлевой, двустворчатые двери                            | <b>52</b> |
| <b>Скользящая шина GEZE T-Stop с поворотным подшипником</b>  |           |
| Монтаж на дверной створке с петлевой стороны   | <b>53</b> |
| Монтаж на дверной створке со стороны обратной петлевой   | <b>54</b> |
| Монтаж на раме с петлевой стороны  | <b>55</b> |

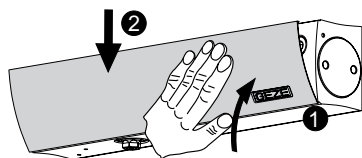
# ВАРИАНТЫ УСТАНОВКИ ОТ КОМПАНИИ GEZE

## РЕКОМЕНДУЕМЫЕ НАСТРОЙКИ ДОВОДЧИКОВ КОМПАНИИ GEZE

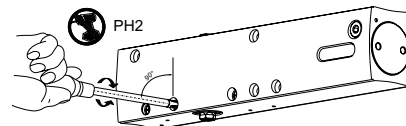
► Сдвиньте подвижную пластину



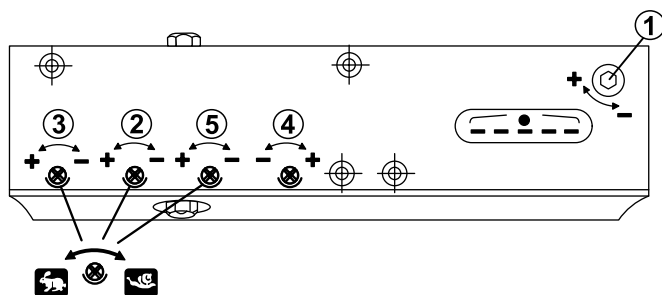
► Отщелкните подвижную пластину



► Произведите настройку

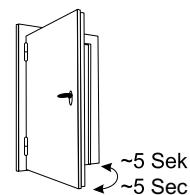


### GEZE TS 5000



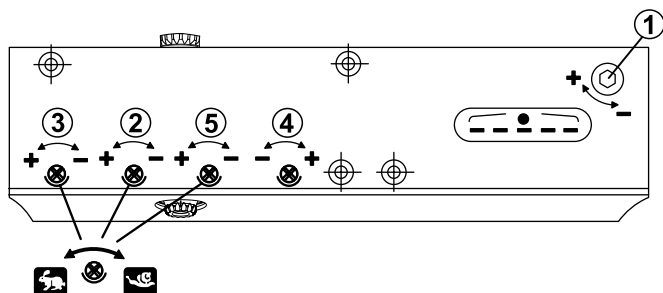
- 1 Сила доводчика
- 2 Скорость закрывания
- 3 Дохлоп
- 4 Амортизация открывания
- 5 Функция задержки закрывания (только для доводчика TS 5000 S)

| Дисплей<br>Сила закрывания<br>доводчика | Ширина створки<br>[мм] |
|---|------------------------|
| 2                                       | до 850                 |
| 3                                       | 850 - 950              |
| 4                                       | 950 - 1100             |
| 5                                       | 1100 - 1250            |
| 6                                       | 1250 - 1400            |



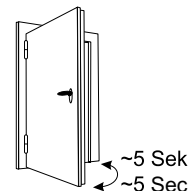
Дверь свободного хода должна полностью закрываться доводчиком!

### GEZE TS 4000



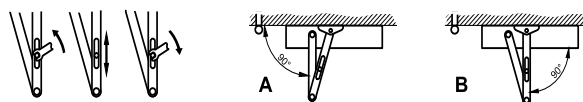
- 1 Сила доводчика
- 2 Скорость закрывания
- 3 Дохлоп (только для доводчика TS 4000 S)
- 4 Амортизация открывания
- 5 Функция задержки закрывания (только для доводчика TS 4000 S)

| Дисплей<br>Сила закрывания<br>доводчика | Ширина створки<br>[мм] |
|---|------------------------|
| 1                                       | до 750                 |
| 2                                       | 750 - 850              |
| 3                                       | 850 - 950              |
| 4                                       | 950 - 1100             |
| 5                                       | 1100 - 1250            |
| 6                                       | 1250 - 1400            |



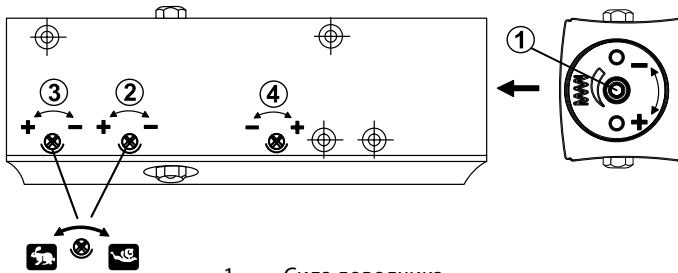
Дверь свободного хода должна полностью закрываться доводчиком!

| Настройка<br>дохлопа | с дохлопом | без дохлопа |
|----------------------|------------|-------------|
|----------------------|------------|-------------|



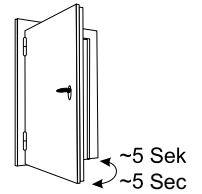
# ВАРИАНТЫ УСТАНОВКИ ОТ КОМПАНИИ GEZE

## GEZE TS 3000 V



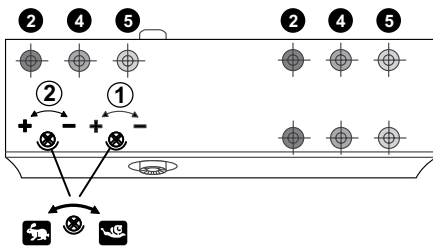
- 1 Сила доводчика
- 2 Скорость закрывания
- 3 Дохлоп
- 4 Амортизация открывания (только для доводчика TS 3000 VBC)

| Настройка                 | Ширина створки доводчика [мм] |
|---------------------------|-------------------------------|
| Сила закрывания доводчика |                               |
| Буфер -                   | до 750                        |
| 2,5 оборота               | 750 - 850                     |
| 5 оборотов                | 850 - 950                     |
| Буфер +                   | 950 - 1100                    |



Дверь свободного хода должна полностью закрываться доводчиком!

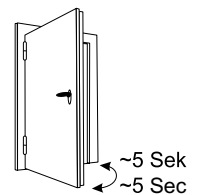
## GEZE TS 2000 V



❗ Сила доводчика настраивается посредством установки со смещением

- 1 Скорость закрывания
- 2 Амортизация открывания (только для доводчика TS 2000 VBC, в других случаях с использованием рычажных тяг)

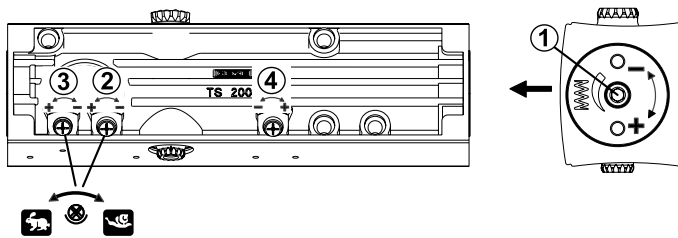
| Настройка        | Ширина створки доводчика [мм] |
|------------------|-------------------------------|
| Сила доводчика 2 | 750 - 850                     |
| Сила доводчика 4 | 850 - 1100                    |
| Сила доводчика 5 | 1100 - 1250                   |



Дверь свободного хода должна полностью закрываться доводчиком!

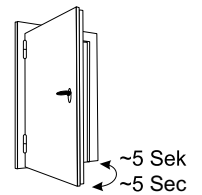
| Настройка дохлопа | с дохлопом | без дохлопа |
|-------------------|------------|-------------|
|                   |            |             |

## GEZE TS 2000 NV



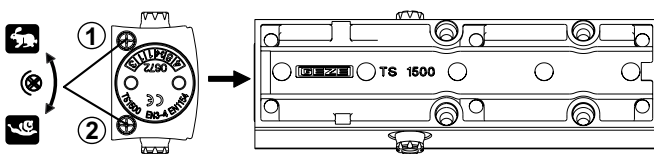
- 1 Сила доводчика
- 2 Скорость закрывания
- 3 Дохлоп
- 4 Амортизация открывания (только для доводчика TS 2000 NV BC)

| Настройка                 | Ширина створки доводчика [мм] |
|---------------------------|-------------------------------|
| Сила закрывания доводчика |                               |
| Буфер -                   | до 850                        |
| 4 оборота                 | 850 - 950                     |
| Буфер +                   | до 1100                       |



Дверь свободного хода должна полностью закрываться доводчиком!

## GEZE TS 1500

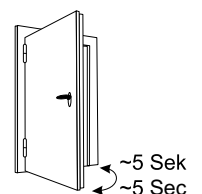


❗ Сила доводчика настраивается поворотом верху рычажной тяги

- 1 Скорость закрывания
- 2 Дохлоп

| Настройка                 | Ширина створки доводчика [мм] |
|---------------------------|-------------------------------|
| Сила закрывания доводчика |                               |
| 4                         | 850 - 950                     |

|   |            |
|---|------------|
| 1 | 950 - 1100 |
|---|------------|

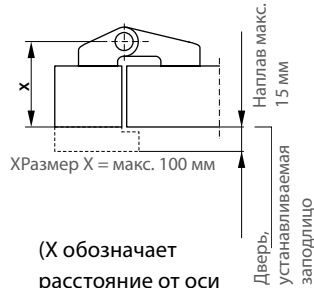
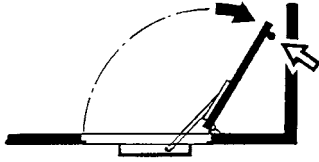


Дверь свободного хода должна полностью закрываться доводчиком!

## МОНТАЖ НА СТОРОНЕ ОБРАТНОЙ ПЕТЛЕВОЙ

Доводчик TS 3000/5000 со скользящей шиной

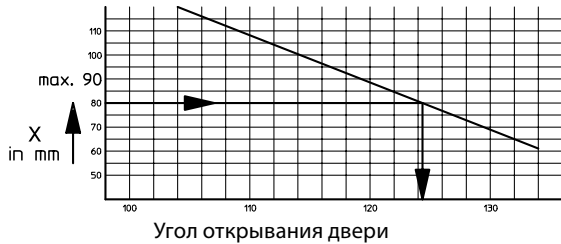
Примечание!



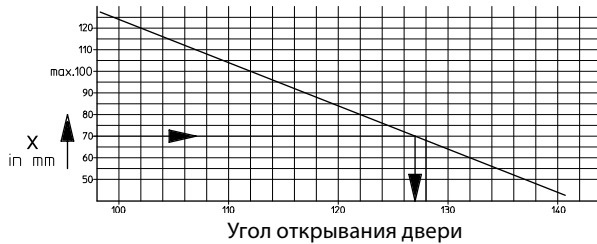
Ограничьте максимальный угол открывания двери стопором или с использованием скользящей шины GEZE T-Stop.  
(Для использования ограничителей скользящей шины T-Stop. См. обзорную брошюру TS 3000/5000.)

(X обозначает расстояние от оси поворота до зоны контакта скользящей шины)

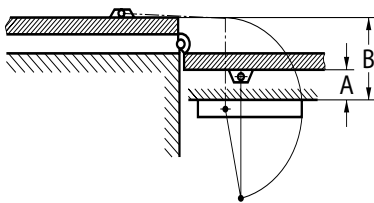
Одностворчатые двери



Двухстворчатые двери



Доводчик TS 2000/4000 с рычажной тягой



Размер A = Глубина облицовки верха проема  
Размер B = Глубина облицовки верха проема + 2 толщины двери + 2 расстояния от оси поворота

Дверь может открываться только до 180°, если не превышаются  
Размер A = 70 мм и  
Размер B = 200 мм



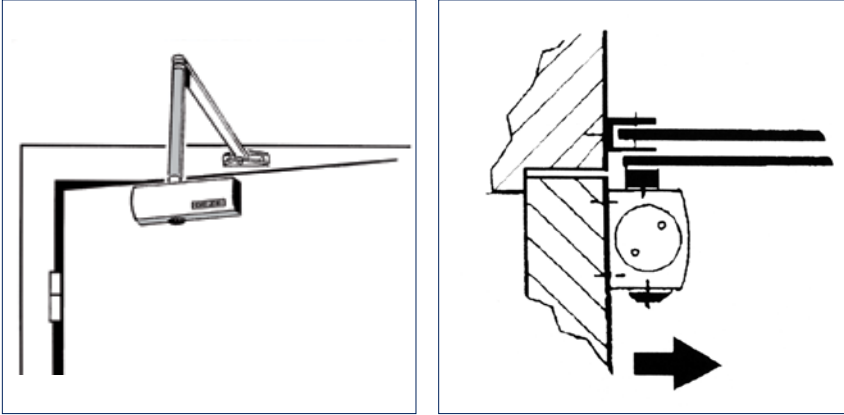
Музей текстиля и промышленности, Аугсбург

# ВАРИАНТЫ УСТАНОВКИ ОТ КОМПАНИИ GEZE

## GEZE TS 1500

### Монтаж на дверной створке с петлевой стороны

Монтаж доводчика GEZE TS 1500 на дверной створке с петлевой стороны



#### Область применения

- Сила закрывания 3/4 в соответствии со стандартом EN 1154, ширина створки до 1100 мм
- Возможно использование для дверей левого или правого открывания без перестановки

#### Данные для заказа

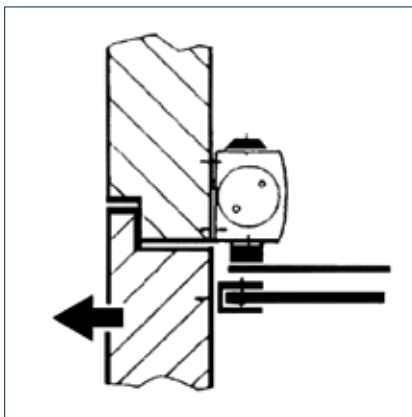
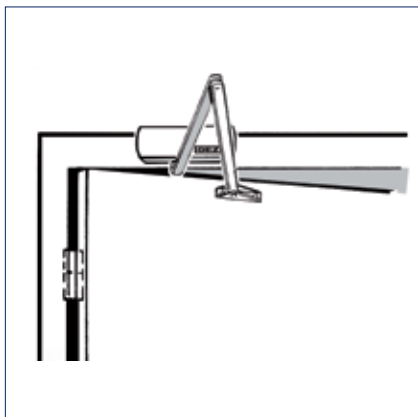
| Описание   | Вариант | ИД №   |
|--|---------|--------|
| Доводчик GEZE TS 1500<br>Сила доводчика EN 3/4 (без рычажных тяг)      | серебро | 101792 |
| Рычажные тяги для доводчиков TS 1500/1000С<br>Стандарт                 | серебро | 101878 |
| Рычажные тяги для доводчиков TS 1500/1000С<br>С механической фиксацией | серебро | 101815 |
| <b>Элементы системы</b>  |         |        |
| Монтажная плата для доводчика TS 1500                                  | серебро | 029682 |

Примечание: Дополнительные элементы системы и варианты цветов Вы найдете в наших каталогах по системам.

## GEZE TS 1500

### Монтаж на раме со стороны обратной петлевой

Монтаж доводчика TS 1500 на раме со стороны обратной петлевой



#### Область применения

- Сила закрывания 3/4 в соответствии со стандартом EN 1154, ширина створки до 1100 мм
- Возможно использование для дверей левого или правого открывания без перестановки

#### Данные для заказа

| Описание   | Вариант | ИД №   |
|--|---------|--------|
| Доводчик GEZE TS 1500<br>Сила доводчика EN 3/4 (без рычажных тяг)      | серебро | 101792 |
| Рычажные тяги для доводчиков TS 1500/1000С<br>Стандарт                 | серебро | 101878 |
| Рычажные тяги для доводчиков TS 1500/1000С<br>с механической фиксацией | серебро | 101815 |
| <b>Элементы системы</b>  |         |        |
| Монтажная плата для доводчика TS 1500                                  | серебро | 029682 |

Примечание: Дополнительные элементы системы и варианты цветов Вы найдете в наших каталогах по системам.

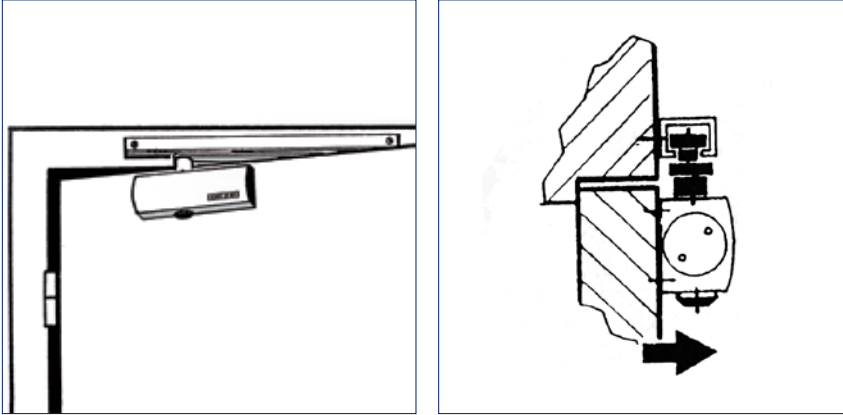


# ВАРИАНТЫ УСТАНОВКИ ОТ КОМПАНИИ GEZE

## GEZE TS 1500 G

### Монтаж на дверной створке с петлевой стороны

Монтаж доводчика TS 1500 G на дверной створке с петлевой стороны



#### Область применения

- Сила закрывания 1 в соответствии со стандартом EN 1154, ширина створки до 750 мм
- Возможно использование для дверей левого или правого открывания без перестановки

#### Данные для заказа

| Описание  | Вариант | ИД №   |
|---|---------|--------|
| Доводчик GEZE TS 1500 G<br>Сила доводчика EN 1 (без скользящей шины и рычага)   | серебро | 101792 |
| Скользкая шина для доводчика TS 1500 G<br>с рычагом   | серебро | 101885 |
| Рычажные тяги для доводчиков TS 1500/1000C<br>с механической фиксацией и рычагом  | серебро | 101889 |
| <b>Элементы системы</b>   |         |        |
| Блок механической фиксации<br>для скользящей шины Standard / T-Stop / Boxer 20,7 мм, с настраиваемой силой<br>фиксации, с возможностью отключения и срыва удержания |         | 071924 |
| Монтажная плата скользящей шины<br>для доводчика TS 1500 G  | серебро | 072333 |
| Монтажная плата<br>для доводчика TS 1500  | серебро | 029682 |

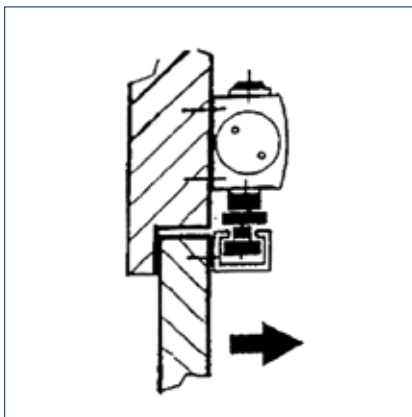
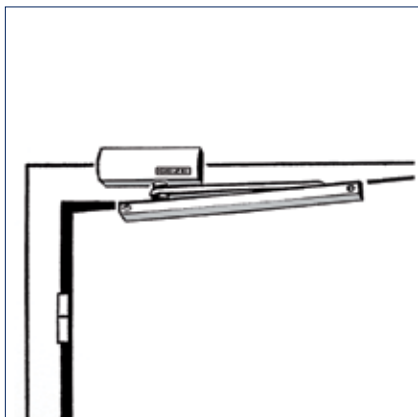
Примечание: Дополнительные элементы системы и варианты цветов Вы найдете в наших каталогах по системам.

## ВАРИАНТЫ УСТАНОВКИ ОТ КОМПАНИИ GEZE

### GEZE TS 1500 G

#### Монтаж на раме с петлевой стороны

Монтаж доводчика TS 1500 G на раме с петлевой стороны



#### Область применения

- Сила закрывания 1 в соответствии со стандартом EN 1154, ширина створки до 750 мм
- Возможно использование для дверей левого или правого открывания без перестановки

#### Данные для заказа

| Описание  | Вариант | ИД №   |
|---|---------|--------|
| Доводчик GEZE TS 1500 G<br>Сила доводчика EN 1 (без скользящей шины и рычага)   | серебро | 101792 |
| Скользкая шина для доводчика TS 1500 G<br>с рычагом   | серебро | 101885 |
| Рычажные тяги для доводчиков TS 1500/1000C<br>с механической фиксацией и рычагом  | серебро | 101889 |
| <b>Элементы системы</b>   |         |        |
| Блок механической фиксации<br>для скользящей шины Standard / T-Stop / Boxer 20,7 мм, с настраиваемой силой<br>фиксации, с возможностью отключения и срыва удержания |         | 071924 |
| Монтажная плата скользящей шины<br>для доводчика TS 1500 G  | серебро | 072333 |
| Монтажная плата для доводчика TS 1500   | серебро | 029682 |

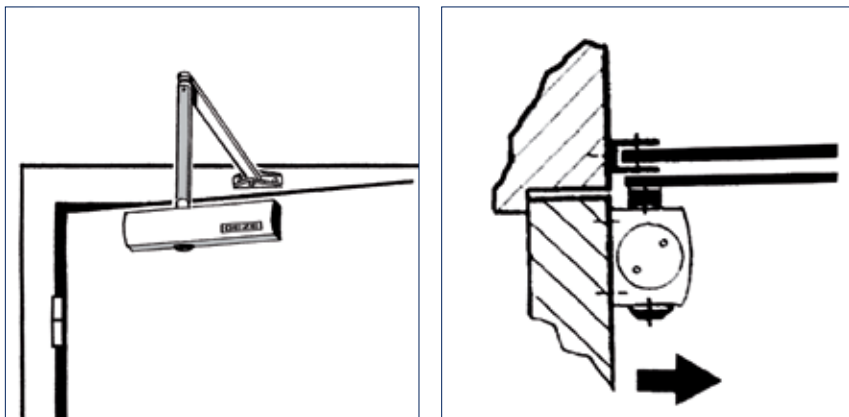
Примечание: Дополнительные элементы системы и варианты цветов Вы найдете в наших каталогах по системам.

# ВАРИАНТЫ УСТАНОВКИ ОТ КОМПАНИИ GEZE

## GEZE TS 2000 V / V BC

### Монтаж на дверной створке с петлевой стороны

Монтаж доводчика TS 2000 V на дверной створке с петлевой стороны



#### Область применения

- Сила закрывания 2/4/5 в соответствии со стандартом EN 1154, ширина створки до 1250 мм
- Возможно использование для дверей левого или правого открывания без перестановки

#### Данные для заказа

| Описание   | Вариант | ИД №   |
|--|---------|--------|
| Доводчик GEZE TS 2000 VBC<br>Сила доводчика EN 2/4/5 с амортизацией открывания (без рычажных тяг)      | серебро | 103392 |
| Доводчик GEZE TS 2000 V<br>Сила доводчика EN 2/4/5 (без рычажных тяг)                                  | серебро | 103386 |
| Рычажные тяги для доводчиков TS 4000/2000<br>Стандарт  | серебро | 102421 |
| Рычажные тяги для доводчиков TS 4000/2000<br>с механической фиксацией для нестандартного использования | серебро | 102445 |
| Рычажные тяги для доводчиков TS 4000/2000<br>с механической фиксацией                                  | серебро | 102454 |
| <b>Элементы системы</b>  |         |        |
| Монтажная плата<br>для доводчика TS 2000 V   |         | 055756 |

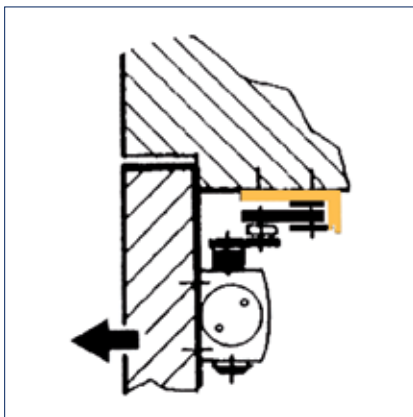
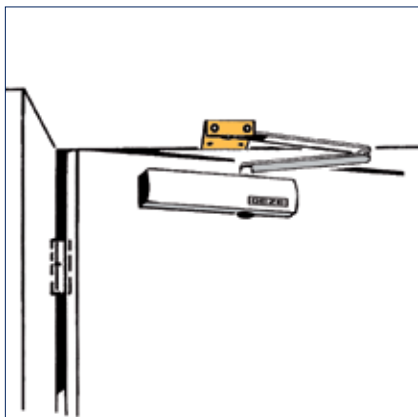
Примечание: Дополнительные элементы системы и варианты цветов Вы найдете в наших каталогах по системам.

## ВАРИАНТЫ УСТАНОВКИ ОТ КОМПАНИИ GEZE

### GEZE TS 2000 V / V BC

Монтаж на дверной створке со стороны обратной петлевой с кронштейном PA для параллельной установки рычажной

Монтаж доводчика TS 2000 V на дверной створке со стороны обратной петлевой/ параллельная установка рычажной тяги



#### Область применения

- Сила закрывания 2/4/5 в соответствии со стандартом EN 1154, ширина створки до 1250 мм
- Возможно использование для дверей левого или правого открывания без перестановки
- При использовании на путях эвакуации максимальное расстояние между плоскостью установки доводчика и осью вращения дверных петель составляет около 30 мм

#### Данные для заказа

| Описание   | Вариант | ИД №   |
|--|---------|--------|
| Доводчик GEZE TS 2000 VBC<br>Сила доводчика EN 2/4/5 с амортизацией открывания (без рычажных тяг)      | серебро | 103392 |
| Доводчик GEZE TS 2000 V<br>Сила доводчика EN 2/4/5 (без рычажных тяг)                                  | серебро | 103386 |
| Рычажные тяги для доводчиков TS 4000/2000<br>Стандарт  | серебро | 102421 |
| Рычажные тяги для доводчиков TS 4000/2000<br>с механической фиксацией для нестандартного использования | серебро | 102445 |
| Рычажные тяги для доводчиков TS 4000/2000<br>с механической фиксацией                                  | серебро | 102454 |
| <b>Элементы системы</b>  |         |        |
| Монтажная плата<br>для доводчиков TS 4000/TS 2000, для параллельной установки рычажной тяги            | серебро | 053318 |
| Монтажная плата<br>для доводчика TS 2000 V   |         | 055756 |

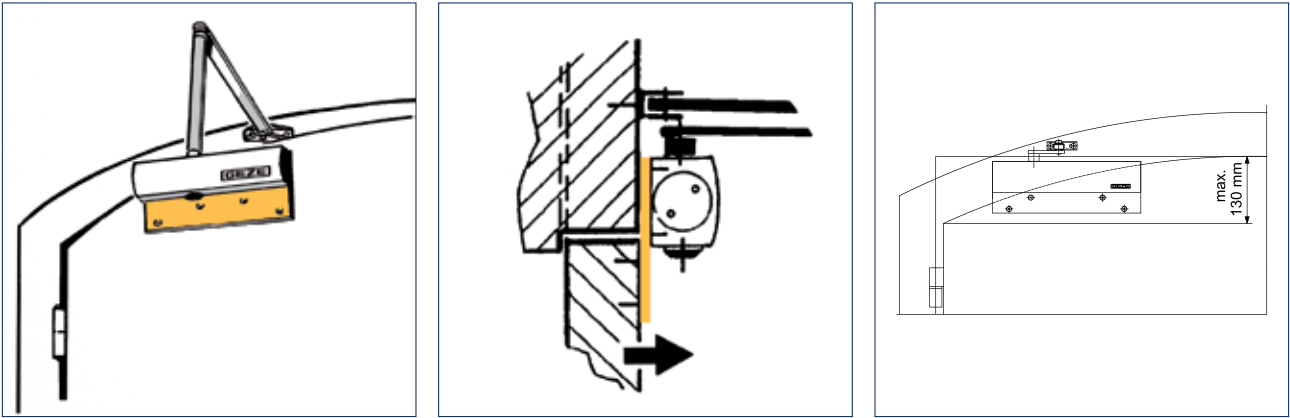
Примечание: Дополнительные элементы системы и варианты цветов Вы найдете в наших каталогах по системам.

# ВАРИАНТЫ УСТАНОВКИ ОТ КОМПАНИИ GEZE

## GEZE TS 2000 V / V BC

### Монтаж на дверной створке с петлевой стороны с монтажной платой для сегментной арочной двери

Монтаж доводчика TS 2000 на дверной створке с петлевой стороны с монтажной платой для сегментной арочной двери



#### Область применения

- Сила закрывания 2/4/5 в соответствии со стандартом EN 1154, ширина створки до 1250 мм
- Возможно использование для дверей левого или правого открывания без перестановки
- Полусегментные/сегментные арочные двери, макс. высота арки около 130 мм

#### Данные для заказа

| Описание   | Вариант | ИД №   |
|--|---------|--------|
| Доводчик GEZE TS 2000 VBC<br>Сила доводчика EN 2/4/5 с амортизацией открывания (без рычажных тяг)      | серебро | 103392 |
| Доводчик GEZE TS 2000 V<br>Сила доводчика EN 2/4/5 (без рычажных тяг)                                  | серебро | 103386 |
| Рычажные тяги для доводчиков TS 4000/2000<br>Стандарт  | серебро | 102421 |
| Рычажные тяги для доводчиков TS 4000/2000<br>с механической фиксацией для нестандартного использования | серебро | 102445 |
| Рычажные тяги для доводчиков TS 4000/2000<br>с механической фиксацией                                  | серебро | 102454 |
| <b>Элементы системы</b>  |         |        |
| Монтажная плата для сегментной арочной двери<br>для доводчика TS 2000 V, высота арки не более 130 мм   | серебро | 059044 |

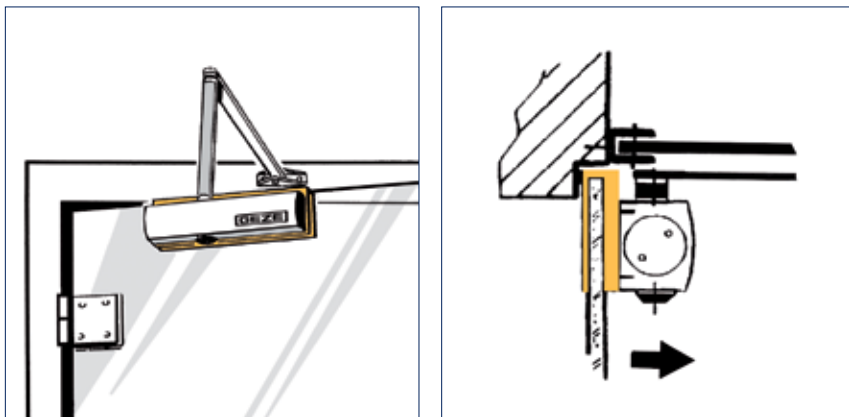
Примечание: Дополнительные элементы системы и варианты цветов Вы найдете в наших каталогах по системам..

## ВАРИАНТЫ УСТАНОВКИ ОТ КОМПАНИИ GEZE

### GEZE TS 2000 V / V BC

#### Монтаж на дверной створке с петлевой стороны с зажимной платой для цельностеклянной двери

Монтаж доводчика TS 2000 на дверной створке с петлевой стороны с зажимной платой для цельностеклянной двери



#### Область применения

- Сила закрывания 2/4/5 в соответствии со стандартом EN 1154, ширина створки до 1250 мм
- Возможно использование для дверей левого или правого открывания без перестановки
- Зажимная плата, толщина стекла 8-10 мм

#### Данные для заказа

| Описание   | Вариант | ИД №   |
|--|---------|--------|
| Доводчик GEZE TS 2000 VBC<br>Сила доводчика EN 2/4/5 с амортизацией открывания (без рычажных тяг)      | серебро | 103392 |
| Доводчик GEZE TS 2000 V<br>Сила доводчика EN 2/4/5 (без рычажных тяг)                                  | серебро | 103386 |
| Рычажные тяги для доводчиков TS 4000/2000<br>Стандарт  | серебро | 102421 |
| Рычажные тяги для доводчиков TS 4000/2000<br>с механической фиксацией для нестандартного использования | серебро | 102445 |
| Рычажные тяги для доводчиков TS 4000/2000<br>с механической фиксацией                                  | серебро | 102454 |
| <b>Элементы системы</b>  |         |        |
| Зажимная плата для стекла<br>для доводчика TS 2000 V   | серебро | 055773 |

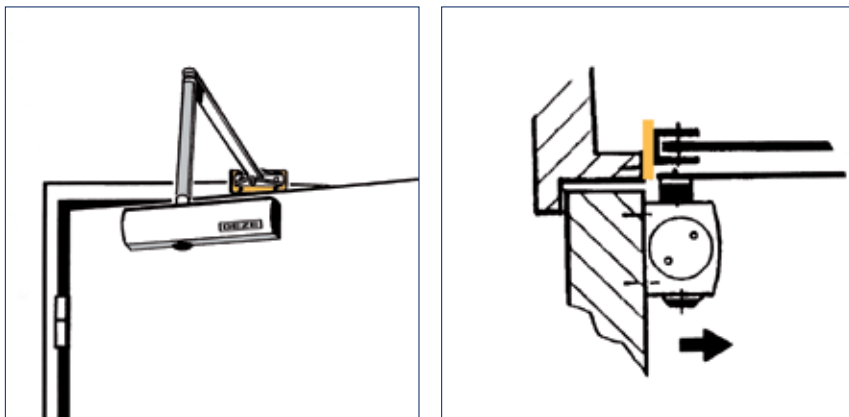
Примечание: Дополнительные элементы системы и варианты цветов Вы найдете в наших каталогах по системам.

# ВАРИАНТЫ УСТАНОВКИ ОТ КОМПАНИИ GEZE

## GEZE TS 2000 V / V BC

### Монтаж на дверной створке с петлевой стороны, с монтажной платой для рычажных тяг на тонких рамах

Монтаж доводчика TS 2000 на дверной створке с петлевой стороны, с монтажной платой для рычажных тяг на тонких рамах



#### Область применения

- Сила закрывания 2/4/5 в соответствии со стандартом EN 1154, ширина створки до 1250 мм
- Возможно использование для дверей левого или правого открывания без перестановки

#### Данные для заказа

| Описание   | Вариант | ИД №   |
|--|---------|--------|
| Доводчик GEZE TS 2000 VBC<br>Сила доводчика EN 2/4/5 с амортизацией открывания (без рычажных тяг)      | серебро | 103392 |
| Доводчик GEZE TS 2000 V<br>Сила доводчика EN 2/4/5 (без рычажных тяг)                                  | серебро | 103386 |
| Рычажные тяги для доводчиков TS 4000/2000<br>Стандарт  | серебро | 102421 |
| Рычажные тяги для доводчиков TS 4000/2000<br>с механической фиксацией для нестандартного использования | серебро | 102445 |
| Рычажные тяги для доводчиков TS 4000/2000<br>с механической фиксацией                                  | серебро | 102454 |
| <b>Элементы системы</b>  |         |        |
| Монтажная плата для рычажных тяг<br>для доводчика TS 2000 V  | серебро | 057109 |
| Монтажная плата<br>для доводчика TS 2000 V   |         | 055756 |

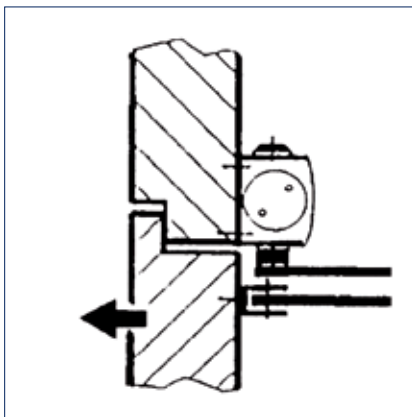
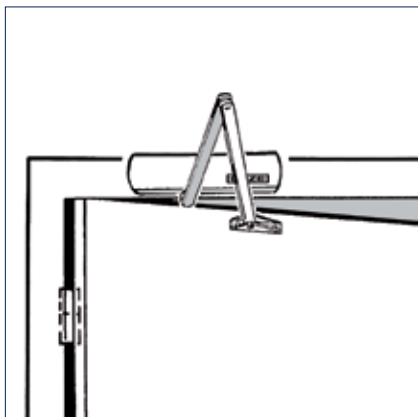
Примечание: Дополнительные элементы системы и варианты цветов Вы найдете в наших каталогах по системам.

## ВАРИАНТЫ УСТАНОВКИ ОТ КОМПАНИИ GEZE

### GEZE TS 2000 V / V BC

#### Монтаж на раме со стороны обратной петлевой

Монтаж доводчика TS 2000 на раме со стороны обратной петлевой



#### Область применения

- Сила закрывания 2/4/5 в соответствии со стандартом EN 1154, ширина створки до 1250 мм
- Возможно использование для дверей левого или правого открывания без перестановки

#### Данные для заказа

| Описание   | Вариант | ИД №   |
|--|---------|--------|
| Доводчик GEZE TS 2000 VBC<br>Сила доводчика EN 2/4/5 с амортизацией открывания (без рычажных тяг)      | серебро | 103392 |
| Доводчик GEZE TS 2000 V<br>Сила доводчика EN 2/4/5 (без рычажных тяг)                                  | серебро | 103386 |
| Рычажные тяги для доводчиков TS 4000/2000<br>Стандарт  | серебро | 102421 |
| Рычажные тяги для доводчиков TS 4000/2000<br>с механической фиксацией для нестандартного использования | серебро | 102445 |
| Рычажные тяги для доводчиков TS 4000/2000<br>с механической фиксацией                                  | серебро | 102454 |
| <b>Элементы системы</b>  |         |        |
| Монтажная плата<br>для доводчика TS 2000 V   |         | 055756 |

Примечание: Дополнительные элементы системы и варианты цветов Вы найдете в наших каталогах по системам.

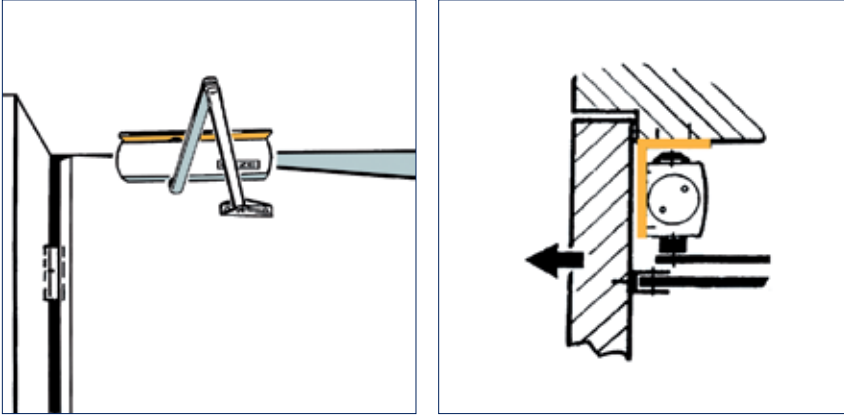


## ВАРИАНТЫ УСТАНОВКИ ОТ КОМПАНИИ GEZE

## GEZE TS 2000 V / V BC

## Монтаж на раме со стороны обратной петлевой с кронштейном на раме

Монтаж доводчика TS 2000 на раме со стороны обратной петлевой с кронштейном на раме



## Область применения

- Сила закрывания 2/4/5 в соответствии со стандартом EN 1154, ширина створки до 1250 мм
- Возможно использование для дверей левого или правого открывания без перестановки
- При использовании на путях эвакуации максимальное расстояние между плоскостью установки доводчика и осью вращения дверных петель составляет около 100 мм

## Данные для заказа

| Описание   | Вариант | ИД №   |
|--|---------|--------|
| Доводчик GEZE TS 2000 VBC<br>Сила доводчика EN 2/4/5 с амортизацией открывания (без рычажных тяг)      | серебро | 103392 |
| Доводчик GEZE TS 2000 V<br>Сила доводчика EN 2/4/5 (без рычажных тяг)                                  | серебро | 103386 |
| Рычажные тяги для доводчиков TS 4000/2000<br>Стандарт  | серебро | 102421 |
| Рычажные тяги для доводчиков TS 4000/2000<br>с механической фиксацией для нестандартного использования | серебро | 102445 |
| Рычажные тяги для доводчиков TS 4000/2000<br>с механической фиксацией                                  | серебро | 102454 |
| <b>Элементы системы</b>  |         |        |
| Кронштейн BG для монтажа на раме<br>для доводчика TS 2000 V  | серебро | 055766 |

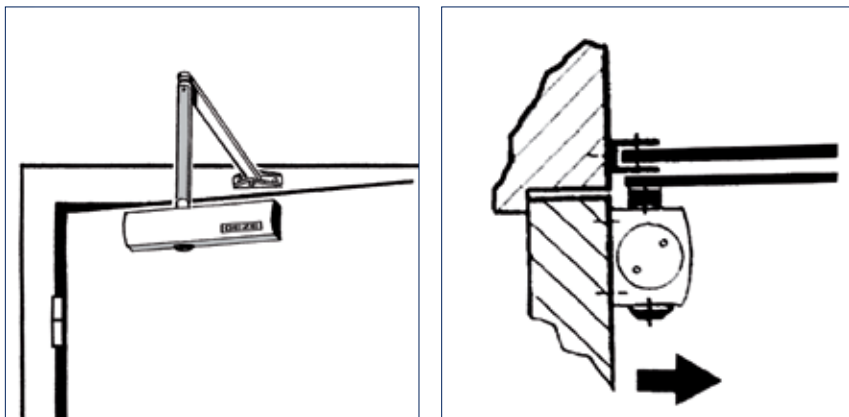
Примечание: Дополнительные элементы системы и варианты цветов Вы найдете в наших каталогах по системам.

## ВАРИАНТЫ УСТАНОВКИ ОТ КОМПАНИИ GEZE

### GEZE TS 2000 NV / NV BC

#### Монтаж на дверной створке с петлевой стороны

Монтаж доводчика TS 2000 NV на дверной створке с петлевой стороны



#### Область применения

- Сила закрывания 2-4 в соответствии со стандартом EN 1154, ширина створки до 1100 мм
- Возможно использование для дверей левого или правого открывания без перестановки
- Для противопожарных дверей (доводчик с монтажной платой)

#### Данные для заказа

| Описание   | Вариант | ИД №   |
|--|---------|--------|
| Доводчик GEZE TS 2000 NV BC<br>Сила доводчика EN 2-4 с амортизацией открывания (без рычажных тяг)                                | серебро | 124944 |
| Доводчик GEZE TS 2000 NV<br>Сила доводчика EN 2-4 (без рычажных тяг)   | серебро | 128885 |
| Рычажные тяги для доводчиков TS 4000/2000<br>Стандарт  | серебро | 102421 |
| Рычажные тяги для доводчиков TS 4000/2000<br>с механической фиксацией для нестандартного использования                           | серебро | 102445 |
| Рычажные тяги для доводчиков TS 4000/2000<br>с механической фиксацией  | серебро | 102454 |
| <b>Элементы системы</b>  |         |        |
| Монтажная плата<br>для доводчиков TS 2000 NV и NV BC с системой отверстий в соответствии со стандартом DIN EN 1154, Приложение 1 |         | 126234 |

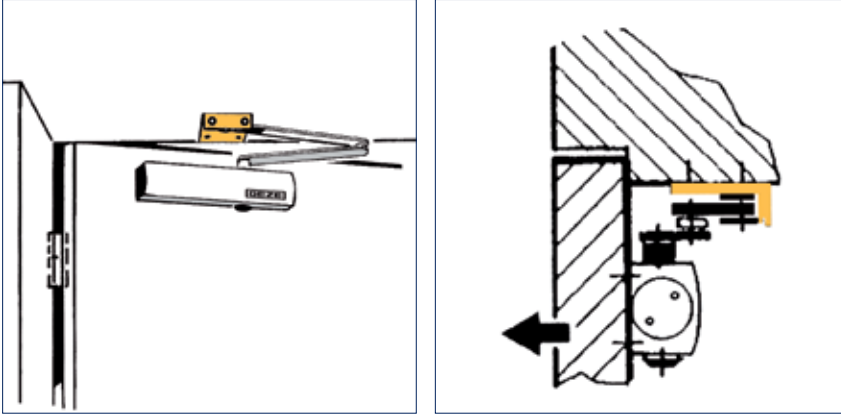
Примечание: Дополнительные элементы системы и варианты цветов Вы найдете в наших каталогах по системам.

## ВАРИАНТЫ УСТАНОВКИ ОТ КОМПАНИИ GEZE

## GEZE TS 2000 NV / NV BC

**Монтаж на дверной створке со стороны обратной петлевой с кронштейном PA для параллельной установки рычажной тяги**

Монтаж доводчика TS 2000 NV на дверной створке со стороны обратной петлевой с кронштейном PA для параллельной установки рычажной тяги

**Область применения**

- Сила закрывания 2-4 в соответствии со стандартом EN 1154, ширина створки до 1100 мм
- Возможно использование для дверей левого или правого открывания без перестановки
- При использовании на путях эвакуации максимальное расстояние между плоскостью установки доводчика и осью вращения дверных петель составляет около 30 мм

**Данные для заказа**

| Описание  | Вариант | ИД №   |
|---|---------|--------|
| Доводчик GEZE TS 2000 NV BC<br>Сила доводчика EN 2-4 с амортизацией открывания (без рычажных тяг)                                   | серебро | 124944 |
| Доводчик GEZE TS 2000 NV<br>Сила доводчика EN 2-4 (без рычажных тяг)  | серебро | 128885 |
| Рычажные тяги для доводчиков TS 4000/2000<br>Стандарт   | серебро | 102421 |
| Рычажные тяги для доводчиков TS 4000/2000<br>с механической фиксацией для нестандартного использования                              | серебро | 102445 |
| Рычажные тяги для доводчиков TS 4000/2000<br>с механической фиксацией   | серебро | 102454 |
| <b>Элементы системы</b>   |         |        |
| Монтажная плата для рычажных тяг<br>для доводчиков TS 4000/TS 2000, для параллельной установки рычажной тяги                        | серебро | 053318 |
| Монтажная плата<br>для доводчиков TS 2000 NV и NV BC с системой отверстий в соответствии со<br>стандартом DIN EN 1154, Приложение 1 |         | 126234 |

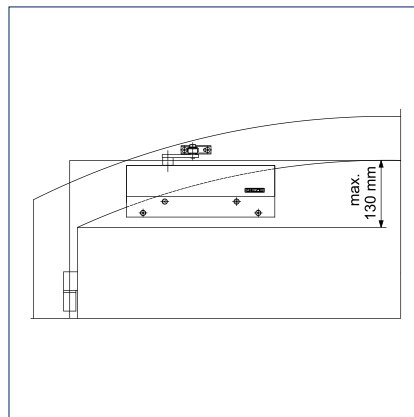
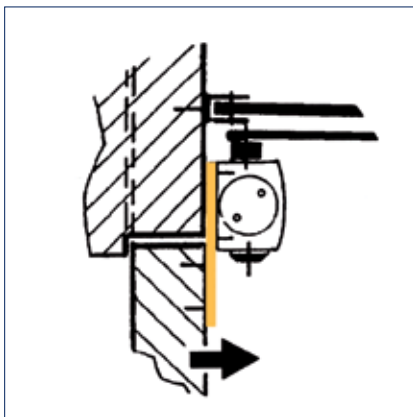
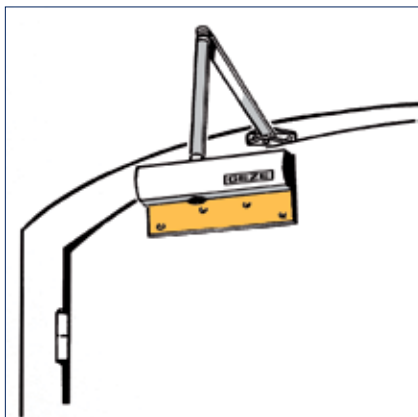
Примечание: Дополнительные элементы системы и варианты цветов Вы найдете в наших каталогах по системам.

## ВАРИАНТЫ УСТАНОВКИ ОТ КОМПАНИИ GEZE

### GEZE TS 2000 NV / NV BC

#### Монтаж на дверной створке с петлевой стороны с монтажной платой для сегментной арочной двери

Монтаж доводчика TS 2000 NV на дверной створке с петлевой стороны с монтажной платой для сегментной арочной двери



#### Область применения

- Сила закрывания 2-4 в соответствии со стандартом EN 1154, ширина створки до 1100 мм
- Возможно использование для дверей левого или правого открывания без перестановки
- Полусегментные/сегментные арочные двери, макс. высота арки около 130 мм

#### Данные для заказа

| Описание   | Вариант | ИД №   |
|--|---------|--------|
| Доводчик GEZE TS 2000 NV BC<br>Сила доводчика EN 2-4 с амортизацией открывания (без рычажных тяг)      | серебро | 124944 |
| Доводчик GEZE TS 2000 NV<br>Сила доводчика EN 2-4 (без рычажных тяг)                                   | серебро | 128885 |
| Рычажные тяги для доводчиков TS 4000/2000<br>Стандарт  | серебро | 102421 |
| Рычажные тяги для доводчиков TS 4000/2000<br>с механической фиксацией для нестандартного использования | серебро | 102445 |
| Рычажные тяги для доводчиков TS 4000/2000<br>с механической фиксацией                                  | серебро | 102454 |
| <b>Элементы системы</b>  |         |        |
| Монтажная плата для сегментной арочной двери<br>для доводчика TS 2000 NV, высота арки не более 130 мм  | серебро | 127434 |

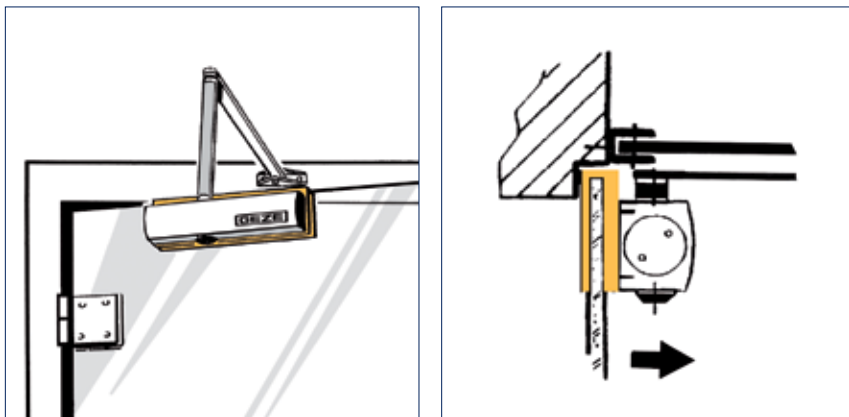
Примечание: Дополнительные элементы системы и варианты цветов Вы найдете в наших каталогах по системам.

# ВАРИАНТЫ УСТАНОВКИ ОТ КОМПАНИИ GEZE

## GEZE TS 2000 NV / NV BC

### Монтаж на дверной створке с петлевой стороны с зажимной платой для цельностеклянной двери

Монтаж доводчика TS 2000 NV на дверной створке с петлевой стороны с зажимной платой для цельностеклянной двери



#### Область применения

- Сила закрывания 2-4 в соответствии со стандартом EN 1154, ширина створки до 1100 мм
- Возможно использование для дверей левого или правого открывания без перестановки
- Зажимная плата, толщина стекла 8-10 мм
- Также возможен вариант монтажа с опорной платой, толщина стекла 10/12 мм

#### Данные для заказа

| Описание   | Вариант | ИД №   |
|--|---------|--------|
| Доводчик GEZE TS 2000 NV BC<br>Сила доводчика EN 2-4 с амортизацией открывания (без рычажных тяг)      | серебро | 124944 |
| Доводчик GEZE TS 2000 NV<br>Сила доводчика EN 2-4 (без рычажных тяг)                                   | серебро | 128885 |
| Рычажные тяги для доводчиков TS 4000/2000<br>Стандарт  | серебро | 102421 |
| Рычажные тяги для доводчиков TS 4000/2000<br>с механической фиксацией для нестандартного использования | серебро | 102445 |
| Рычажные тяги для доводчиков TS 4000/2000<br>с механической фиксацией                                  | серебро | 102454 |
| <b>Элементы системы</b>  |         |        |
| Зажимная плата для стекла<br>для доводчиков TS 3000/TS 2000 NV   | серебро | 014835 |
| Монтажная и опорная платы для цельностеклянных дверей<br>для доводчиков TS 3000/TS 2000 NV             | серебро | 090259 |

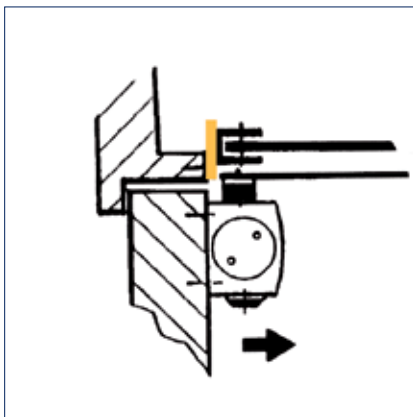
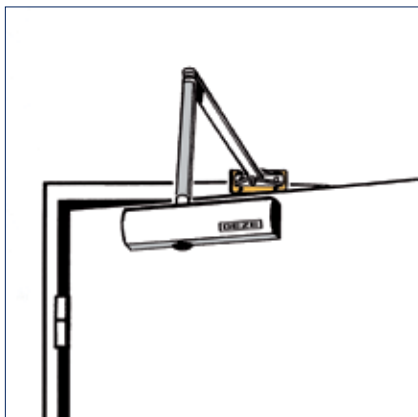
Примечание: Дополнительные элементы системы и варианты цветов Вы найдете в наших каталогах по системам.

## ВАРИАНТЫ УСТАНОВКИ ОТ КОМПАНИИ GEZE

### GEZE TS 2000 NV / NV BC

#### Монтаж на дверной створке с петлевой стороны, с монтажной платой для рычажных тяг на тонких рамах

Монтаж доводчика TS 2000 NV на дверной створке с петлевой стороны, с монтажной платой для рычажных тяг на тонких рамах



#### Область применения

- Сила закрывания 2-4 в соответствии со стандартом EN 1154, ширина створки до 1100 мм
- Возможно использование для дверей левого или правого открывания без перестановки
- Для противопожарных дверей (доводчик с монтажной платой)

#### Данные для заказа

| Описание  | Вариант | ИД №   |
|---|---------|--------|
| Доводчик GEZE TS 2000 NV BC<br>Сила доводчика EN 2-4 с амортизацией открывания (без рычажных тяг)                                   | серебро | 124944 |
| Доводчик GEZE TS 2000 NV<br>Сила доводчика EN 2-4 (без рычажных тяг)  | серебро | 128885 |
| Рычажные тяги для доводчиков TS 4000/2000<br>Стандарт   | серебро | 102421 |
| Рычажные тяги для доводчиков TS 4000/2000<br>с механической фиксацией для нестандартного использования                              | серебро | 102445 |
| Рычажные тяги для доводчиков TS 4000/2000<br>с механической фиксацией   | серебро | 102454 |
| <b>Элементы системы</b>   |         |        |
| Монтажная плата для рычажных тяг<br>для доводчика TS 2000 V, для монтажа на тонких рамах  | серебро | 057109 |
| Монтажная плата<br>для доводчиков TS 2000 NV и NV BC с системой отверстий в соответствии со<br>стандартом DIN EN 1154, Приложение 1 |         | 126234 |

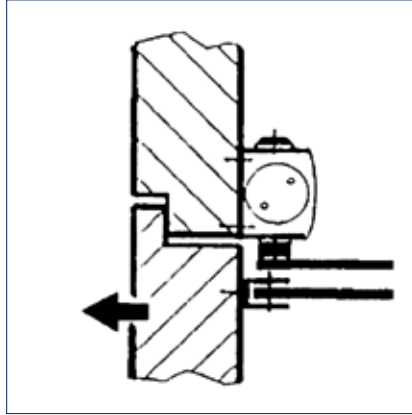
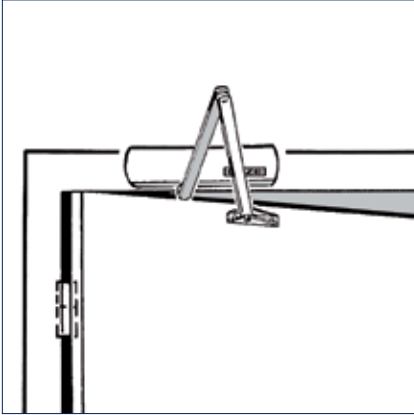
Примечание: Дополнительные элементы системы и варианты цветов Вы найдете в наших каталогах по системам.

# ВАРИАНТЫ УСТАНОВКИ ОТ КОМПАНИИ GEZE

## GEZE TS 2000 NV / NV BC

### Монтаж на раме со стороны обратной петлевой

Монтаж доводчика TS 2000 NV на раме со стороны обратной петлевой



#### Область применения

- Сила закрывания 2-4 в соответствии со стандартом EN 1154, ширина створки до 1100 мм
- Возможно использование для дверей левого или правого открывания без перестановки
- Для противопожарных дверей с необходимым сертификатом соответствия

#### Данные для заказа

| Описание   | Вариант | ИД №   |
|--|---------|--------|
| Доводчик GEZE TS 2000 NV BC<br>Сила доводчика EN 2-4 с амортизацией открывания (без рычажных тяг)                                | серебро | 124944 |
| Доводчик GEZE TS 2000 NV<br>Сила доводчика EN 2-4 (без рычажных тяг)   | серебро | 128885 |
| Рычажные тяги для доводчиков TS 4000/2000<br>Стандарт  | серебро | 102421 |
| Рычажные тяги для доводчиков TS 4000/2000<br>с механической фиксацией для нестандартного использования                           | серебро | 102445 |
| Рычажные тяги для доводчиков TS 4000/2000<br>с механической фиксацией  | серебро | 102454 |
| <b>Элементы системы</b>  |         |        |
| Монтажная плата<br>для доводчиков TS 2000 NV и NV BC с системой отверстий в соответствии со стандартом DIN EN 1154, Приложение 1 |         | 126234 |

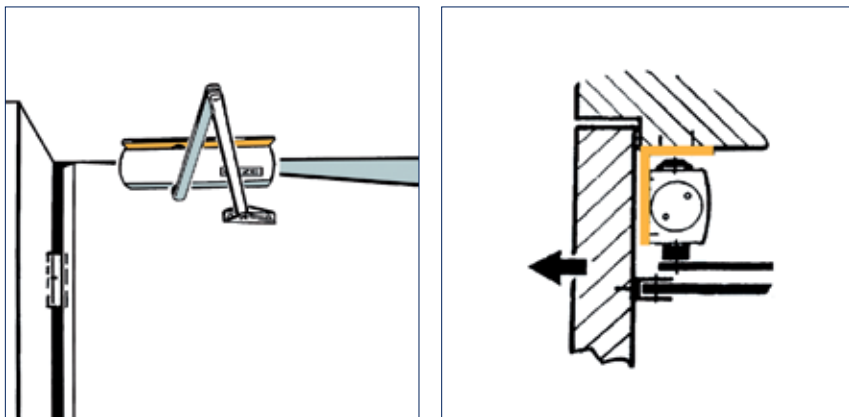
Примечание: Дополнительные элементы системы и варианты цветов Вы найдете в наших каталогах по системам.

## ВАРИАНТЫ УСТАНОВКИ ОТ КОМПАНИИ GEZE

### GEZE TS 2000 NV / NV BC

#### Монтаж на раме со стороны обратной петлевой с кронштейном на раме

Монтаж доводчика TS 2000 NV на раме со стороны обратной петлевой с кронштейном на раме



#### Область применения

- Сила закрывания 2-4 в соответствии со стандартом EN 1154, ширина створки до 1100 мм
- Возможно использование для дверей левого или правого открывания без перестановки
- При использовании на путях эвакуации максимальное расстояние между плоскостью установки доводчика и осью вращения дверных петель составляет около 100 мм
- Для противопожарных дверей с надлежащим сертификатом соответствия

#### Данные для заказа

| Описание   | Вариант | ИД №   |
|--|---------|--------|
| Доводчик GEZE TS 2000 NV BC<br>Сила доводчика EN 2-4 с амортизацией открывания (без рычажных тяг)      | серебро | 124944 |
| Доводчик GEZE TS 2000 NV<br>Сила доводчика EN 2-4 (без рычажных тяг)                                   | серебро | 128885 |
| Рычажные тяги для доводчиков TS 4000/2000<br>Стандарт  | серебро | 102421 |
| Рычажные тяги для доводчиков TS 4000/2000<br>с механической фиксацией для нестандартного использования | серебро | 102445 |
| Рычажные тяги для доводчиков TS 4000/2000<br>с механической фиксацией                                  | серебро | 102454 |
| <b>Элементы системы</b>  |         |        |
| Кронштейн BG для монтажа на раме<br>для доводчиков TS 2000 NV / TS 3000 V                              | серебро | 127432 |

Примечание: Дополнительные элементы системы и варианты цветов Вы найдете в наших каталогах по системам.

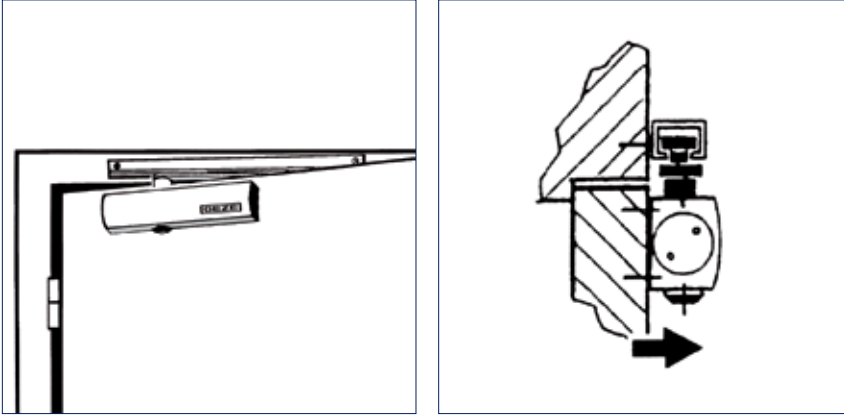


## ВАРИАНТЫ УСТАНОВКИ ОТ КОМПАНИИ GEZE

## GEZE TS 3000 V / V BC / EN3

## Монтаж на дверной створке с петлевой стороны

Монтаж доводчика TS 3000 V на дверной створке с петлевой стороны



## Область применения

- Сила закрывания 1-4 в соответствии со стандартом EN 1154, ширина створки до 1100 мм
- Возможно использование для дверей левого или правого открывания без перестановки
- Для противопожарных дверей (доводчик с монтажной платой)
- Доводчик GEZE TS 3000 EN3 для створок шириной до 950 мм

## Данные для заказа

| Описание  | Вариант | ИД №   |
|---|---------|--------|
| Доводчик GEZE TS 3000 V<br>Сила доводчика EN 1-4 (без скользящей шины и рычага)   | серебро | 028348 |
| Доводчик GEZE TS 3000 V<br>Сила доводчика EN 3 (без скользящей шины и рычага)   | серебро | 102247 |
| Доводчик GEZE TS 3000 V BC<br>Сила доводчика EN 1-4, с амортизацией открывания (без скользящей шины и рычага)   | серебро | 109326 |
| Скользящая шина для доводчиков TS 5000/TS 3000<br>Standard, с рычагом   | серебро | 068221 |
| <b>Элементы системы</b>   |         |        |
| Блок механической фиксации<br>для скользящей шины 20,7 мм доводчиков Standard / T-Stop / Boxer, с настраиваемой<br>силой удержания, с возможностью отключения и срыва удержания |         | 071924 |
| Монтажная плата для скользящих шин<br>Standard / Ecline / T-Stop / EFS  | серебро | 001512 |
| Монтажная плата<br>для доводчика TS 3000 с системой отверстий в соответствии со стандартом DIN EN<br>1154, Приложение 1   | серебро | 011230 |

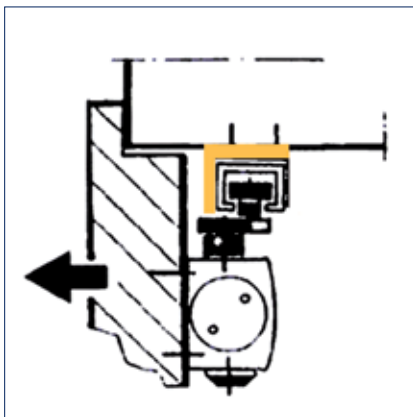
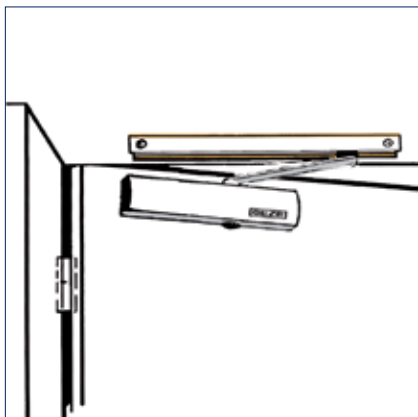
Примечание: Дополнительные элементы системы и варианты цветов Вы найдете в наших каталогах по системам.

## ВАРИАНТЫ УСТАНОВКИ ОТ КОМПАНИИ GEZE

### GEZE TS 3000 V / V BC / EN3

#### Монтаж на дверной створке со стороны обратной петлевой

Монтаж доводчика TS 3000 V на дверной створке со стороны обратной петлевой



#### Область применения

- Сила закрывания 1-4 в соответствии со стандартом EN 1154, ширина створки до 1100 мм
- Возможно использование для дверей левого или правого открывания без перестановки
- Для противопожарных дверей (доводчик с монтажной платой)
- Доводчик GEZE TS 3000 EN3 для створок шириной до 950 мм
- Возможен монтаж с кронштейном на раме

#### Данные для заказа

| Описание   | Вариант | ИД №   |
|--|---------|--------|
| Доводчик GEZE TS 3000 V<br>Сила доводчика EN 1-4 (без скользящей шины и рычага)  | серебро | 028348 |
| Доводчик GEZE TS 3000 V<br>Сила доводчика EN 3 (без скользящей шины и рычага)  | серебро | 102247 |
| Доводчик GEZE TS 3000 V BC<br>Сила доводчика EN 1-4, с амортизацией открывания (без скользящей шины и рычага)  | серебро | 109326 |
| Скользкая шина для доводчиков TS 5000/TS 3000<br>Стандарт, с рычагом, используется с доводчиком, устанавливаемом на дверной створке со стороны, обратной петлевой            | серебро | 025655 |
| <b>Элементы системы</b>  |         |        |
| Блок механической фиксации<br>для скользящей шины 20,7 мм доводчиков Standard / T-Stop / Boxer, с настраиваемой силой удержания, с возможностью отключения и срыва удержания |         | 071924 |
| Монтажная плата для скользящих шин BG Standard / ECLine / T-Stop / EFS   | серебро | 124683 |
| Монтажная плата<br>для доводчика TS 3000 с системой отверстий в соответствии со стандартом DIN EN 1154, Приложение 1   | серебро | 011230 |
| Кронштейн, монтируемый на раме, для скользящей шины BG Standard  | серебро | 025657 |

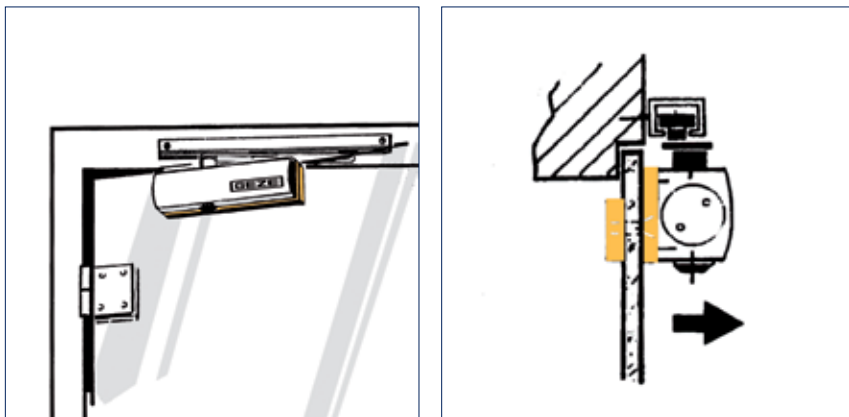
Примечание: Дополнительные элементы системы и варианты цветов Вы найдете в наших каталогах по системам.

## ВАРИАНТЫ УСТАНОВКИ ОТ КОМПАНИИ GEZE

## GEZE TS 3000 V / V BC / EN3

## Монтаж на дверной створке с петлевой стороны, с монтажной и опорной платами, для цельностеклянной двери

Монтаж доводчика TS 3000 V на дверной створке с петлевой стороны, с монтажной и опорной платами, для цельностеклянной двери



## Область применения

- Сила закрывания 1-4 в соответствии со стандартом EN 1154, ширина створки до 1100 мм
- Возможно использование для дверей левого или правого открывания без перестановки
- Доводчик GEZE TS 3000 EN3 для створок шириной до 950 мм
- Использование монтажной и опорной плат, толщина стекла 10/12 мм

## Данные для заказа

| Описание  | Вариант | ИД №   |
|---|---------|--------|
| Доводчик GEZE TS 3000 V<br>Сила доводчика EN 1-4 (без скользящей шины и рычага)   | серебро | 028348 |
| Доводчик GEZE TS 3000 V<br>Сила доводчика EN 3 (без скользящей шины и рычага)   | серебро | 102247 |
| Доводчик GEZE TS 3000 V BC<br>Сила доводчика EN 1-4, с амортизацией открывания (без скользящей шины и рычага)   | серебро | 109326 |
| Скользкая шина для доводчиков TS 5000/TS 3000<br>Стандартная, с рычагом   | серебро | 068221 |
| <b>Элементы системы</b>   |         |        |
| Монтажная и опорная платы для цельностеклянных дверей<br>для доводчиков TS 3000/TS 2000 NV  | серебро | 090259 |
| Блок механической фиксации<br>для скользящей шины 20,7 мм доводчиков Standard / T-Stop / Boxer, с настраиваемой<br>силой удержания, с возможностью отключения и срыва удержания |         | 071924 |
| Монтажная плата для скользящих шин Standard / ECLine / T-Stop / EFS   | серебро | 001512 |

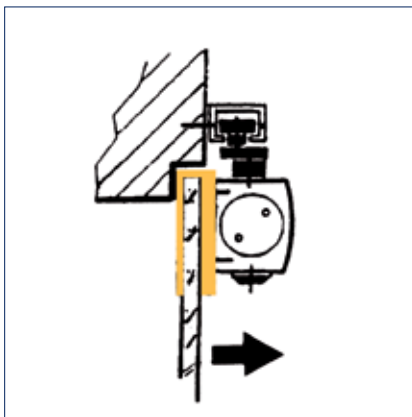
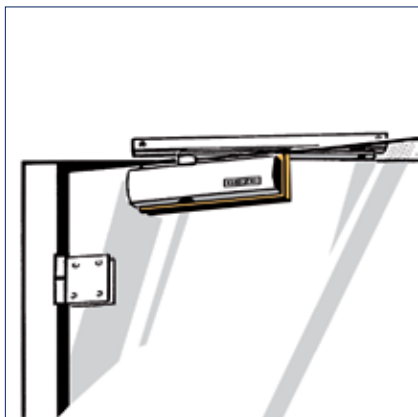
Примечание: Дополнительные элементы системы и варианты цветов Вы найдете в наших каталогах по системам.

## ВАРИАНТЫ УСТАНОВКИ ОТ КОМПАНИИ GEZE

### GEZE TS 3000 V / V BC / EN3

#### Монтаж на дверной створке с петлевой стороны с зажимной платой для цельностеклянной двери

Монтаж доводчика TS 3000 V на дверной створке с петлевой стороны с зажимной платой для цельностеклянной двери



#### Область применения

- Сила закрывания 1-4 в соответствии со стандартом EN 1154, ширина створки до 1100 мм
- Возможно использование для дверей левого или правого открывания без перестановки
- Доводчик GEZE TS 3000 EN3 для створок шириной до 950 мм
- Зажимная плата, толщина стекла 8-10 мм

#### Данные для заказа

| Описание  | Вариант | ИД №   |
|---|---------|--------|
| Доводчик GEZE TS 3000 V<br>Сила доводчика EN 1-4 (без скользящей шины и рычага)   | серебро | 028348 |
| Доводчик GEZE TS 3000 V<br>Сила доводчика EN 3 (без скользящей шины и рычага)   | серебро | 102247 |
| Доводчик GEZE TS 3000 V BC<br>Сила доводчика EN 1-4, с амортизацией открывания (без скользящей шины и рычага)   | серебро | 109326 |
| Скользкая шина для доводчиков TS 5000/TS 3000<br>Стандартная, с рычагом   | серебро | 068221 |
| <b>Элементы системы</b>   |         |        |
| Зажимная плата для стекла<br>для доводчиков TS 3000/TS 2000 NV  | серебро | 014835 |
| Блок механической фиксации<br>для скользящей шины Standard / T-Stop / Boxer 20,7 мм, с настраиваемой силой удержания, с возможностью отключения и срыва удержания |         | 071924 |
| Монтажная плата для скользящих шин<br>Standard / Ecline / T-Stop / EFS  | серебро | 001512 |

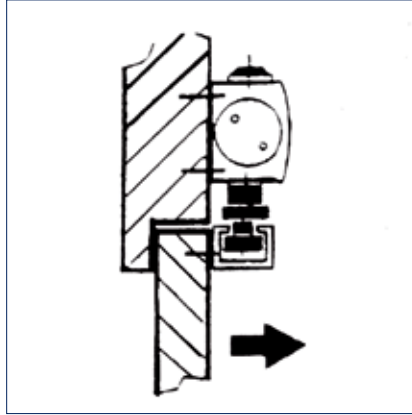
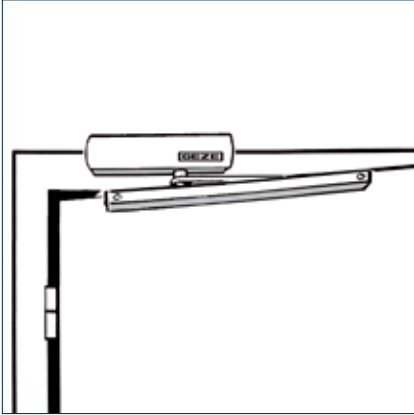
Примечание: Дополнительные элементы системы и варианты цветов Вы найдете в наших каталогах по системам.

# ВАРИАНТЫ УСТАНОВКИ ОТ КОМПАНИИ GEZE

## GEZE TS 3000 V / V BC / EN3

### Монтаж на раме с петлевой стороны

Монтаж доводчика TS 3000 V на раме с петлевой стороны



#### Область применения

- Сила закрывания 1-4 в соответствии со стандартом EN 1154, ширина створки до 1100 мм
- Возможно использование для дверей левого или правого открывания без перестановки
- Доводчик GEZE TS 3000 EN3 для створок шириной до 950 мм
- Для противопожарных дверей с необходимым сертификатом соответствия

#### Данные для заказа

| Описание  | Вариант | ИД №   |
|---|---------|--------|
| Доводчик GEZE TS 3000 V<br>Сила доводчика EN 1-4 (без скользящей шины и рычага)   | серебро | 028348 |
| Доводчик GEZE TS 3000 V<br>Сила доводчика EN 3 (без скользящей шины и рычага)   | серебро | 102247 |
| Доводчик GEZE TS 3000 V BC<br>Сила доводчика EN 1-4, с амортизацией открывания (без скользящей шины и рычага)   | серебро | 109326 |
| Скользящая шина для доводчиков TS 5000/TS 3000<br>Стандартная, с рычагом  | серебро | 068221 |
| <b>Элементы системы</b>   |         |        |
| Блок механической фиксации<br>для скользящей шины Standard / T-Stop / Boxer 20,7 мм, с настраиваемой силой удержания, с возможностью отключения и срыва удержания |         | 071924 |
| Монтажная плата для скользящих шин Standard / ECLine / T-Stop / EFS   | серебро | 001512 |
| Монтажная плата<br>для доводчика TS 3000 с системой отверстий в соответствии со стандартом DIN EN 1154, Приложение 1  | серебро | 011230 |

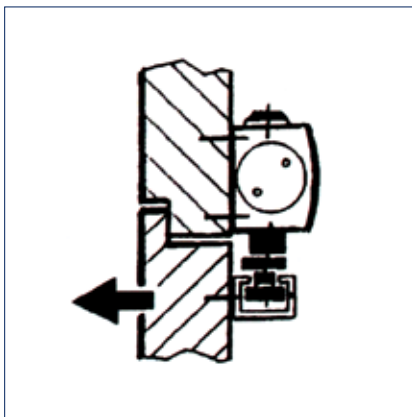
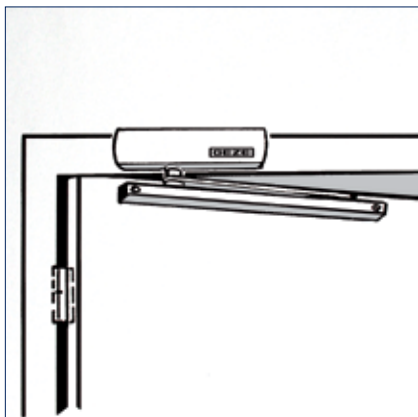
Примечание: Дополнительные элементы системы и варианты цветов Вы найдете в наших каталогах по системам.

## ВАРИАНТЫ УСТАНОВКИ ОТ КОМПАНИИ GEZE

### GEZE TS 3000 V / V BC / EN3

#### Монтаж на раме со стороны обратной петлевой

Монтаж доводчика TS 3000 V на раме со стороны обратной петлевой



#### Область применения

- Сила закрывания 1-4 в соответствии со стандартом EN 1154, ширина створки до 1100 мм
- Возможно использование для дверей левого или правого открывания без перестановки
- Доводчик GEZE TS 3000 EN3 для створок шириной до 950 мм
- Для противопожарных дверей с необходимым сертификатом соответствия

#### Данные для заказа

| Описание   | Вариант | ИД №   |
|--|---------|--------|
| Доводчик GEZE TS 3000 V<br>Сила доводчика EN 1-4 (без скользящей шины и рычага)  | серебро | 028348 |
| Доводчик GEZE TS 3000 V<br>Сила доводчика EN 3 (без скользящей шины и рычага)  | серебро | 102247 |
| Доводчик GEZE TS 3000 V BC<br>Сила доводчика EN 1-4, с амортизацией открывания (без скользящей шины и рычага)  | серебро | 109326 |
| Скользящая шина для доводчиков TS 5000/TS 3000<br>Стандартная, с рычагом   | серебро | 068221 |
| Скользящая шина для доводчиков TS 5000/TS 3000,<br>с фиксированным скользящим блоком   | серебро | 069650 |
| <b>Элементы системы</b>  |         |        |
| Блок механической фиксации<br>для скользящей шины Standard / T-Stop / Boxer 20,7 мм, с настраиваемой силой<br>удержания, с возможностью отключения и срыва удержания |         | 071924 |
| Монтажная плата для скользящих шин Standard / ECLine / T-Stop / EFS  | серебро | 001512 |
| Монтажная плата<br>для доводчика TS 3000 с системой отверстий в соответствии со стандартом DIN EN<br>1154, Приложение 1  | серебро | 011230 |

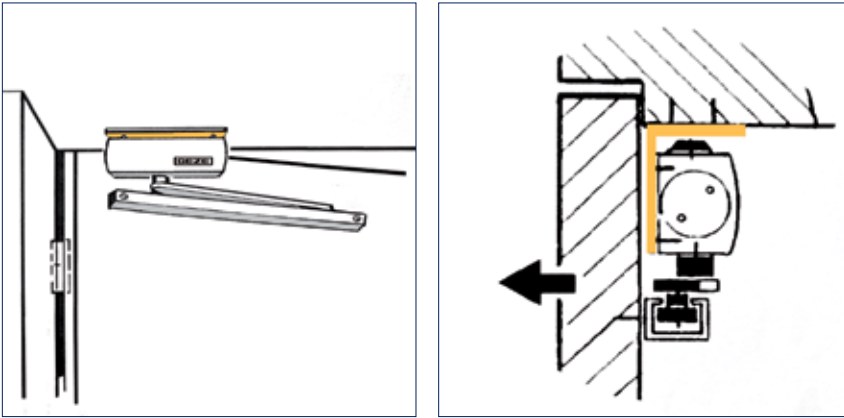
Примечание: Дополнительные элементы системы и варианты цветов Вы найдете в наших каталогах по системам.

## ВАРИАНТЫ УСТАНОВКИ ОТ КОМПАНИИ GEZE

## GEZE TS 3000 V / V BC / EN3

## Монтаж на раме со стороны обратной петлевой, с кронштейном на раме

Монтаж доводчика TS 3000 V на раме со стороны обратной петлевой, с кронштейном на раме



## Область применения

- Сила закрывания 1-4 в соответствии со стандартом EN 1154, ширина створки до 1100 мм
- Возможно использование для дверей левого или правого открывания без перестановки
- Доводчик GEZE TS 3000 EN3 для створок шириной до 950 мм
- При использовании на путях эвакуации максимальное расстояние между плоскостью установки доводчика и осью вращения дверных петель составляет около 100 мм
- Для противопожарных дверей с необходимым сертификатом соответствия

## Данные для заказа

| Описание   | Вариант | ИД №   |
|--|---------|--------|
| Доводчик GEZE TS 3000 V<br>Сила доводчика EN 1-4 (без скользящей шины и рычага)  | серебро | 028348 |
| Доводчик GEZE TS 3000 EN3<br>Сила доводчика EN 3 (без скользящей шины и рычага)  | серебро | 102247 |
| Доводчик GEZE TS 3000 V BC<br>Сила доводчика EN 1-4, с амортизацией открывания (без скользящей шины и рычага)  | серебро | 109326 |
| Скользящая шина для доводчиков TS 5000/TS 3000<br>Стандартная, с рычагом   | серебро | 068221 |
| Скользящая шина для доводчиков TS 5000/TS 3000,<br>с фиксированным скользящим блоком, с рычагом  | серебро | 069650 |
| <b>Элементы системы</b>  |         |        |
| Блок механической фиксации<br>для скользящей шины Standard / T-Stop / Boxer 20,7 мм, с настраиваемой силой<br>удержания, с возможностью отключения и срыва удержания |         | 071924 |
| Монтажная плата для скользящих шин Standard / ECLine / T-Stop / EFS  | серебро | 001512 |
| Кронштейн BG для монтажа на раме<br>для доводчиков TS 2000 NV / TS 3000 V  | серебро | 127432 |

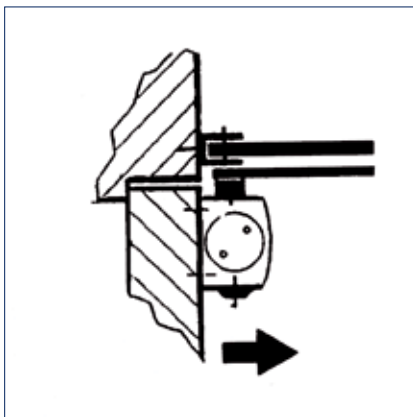
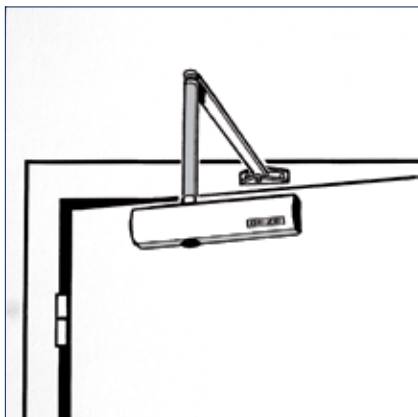
Примечание: Дополнительные элементы системы и варианты цветов Вы найдете в наших каталогах по системам.

## ВАРИАНТЫ УСТАНОВКИ ОТ КОМПАНИИ GEZE

### GEZE TS 4000 / S / E / EFS

#### Монтаж на дверной створке с петлевой стороны

Монтаж доводчика TS 4000 на дверной створке с петлевой стороны



#### Область применения

- Сила закрывания 1-6 в соответствии со стандартом EN 1154, ширина створки до 1400 мм
- Возможно использование для дверей левого или правого открывания без перестановки
- Для противопожарных дверей (доводчик с монтажной платой)
- Доводчик GEZE TS 4000 EN 5-7 для створок шириной до 1600 мм

#### Данные для заказа

| Описание  | Вариант | ИД №   |
|---|---------|--------|
| Доводчик GEZE TS 4000<br>Сила доводчика EN 1-6 с амортизацией открывания (без рычажных тяг)   | серебро | 102789 |
| Доводчик GEZE TS 4000 S<br>Сила доводчика EN 1-6 с задержкой закрывания и амортизацией открывания (без рычажных тяг)  | серебро | 107745 |
| Доводчик GEZE TS 4000<br>Сила доводчика EN 5-7 с амортизацией открывания (без рычажных тяг)   | серебро | 102837 |
| Доводчик GEZE TS 4000<br>Сила доводчика EN 1-6, монтаж на створке с петлевой стороны, с электрическим устройством фиксации и распределительной коробкой (без рычажных тяг)                                | серебро | 105211 |
| Доводчик GEZE TS 4000 EFS<br>Сила доводчика EN 1-6, монтаж на створке с петлевой стороны, с электрическим устройством фиксации для функции Freeswing и распределительной коробкой (без рычагов Freeswing) | серебро | 105211 |
| Рычажные тяги для доводчиков TS 4000/2000<br>Стандартные  | серебро | 102421 |
| Рычажные тяги для доводчиков TS 4000/2000<br>с механической фиксацией для нестандартного использования  | серебро | 102445 |
| Рычажные тяги для доводчиков TS 4000/2000<br>с механической фиксацией   | серебро | 102454 |
| Рычажные тяги доводчика TS 4000 EFS/RFS<br>с функцией Freeswing   | серебро | 106460 |
| <b>Элементы системы</b>   |         |        |
| Монтажная плата<br>для доводчиков TS 5000/TS 4000 с системой отверстий в соответствии со стандартом DIN EN 1154, Приложение 1   | серебро | 049185 |
| Монтажная плата<br>для доводчиков TS 5000 EFS/RFS/E-HY / TS 4000 E с системой отверстий в соответствии со стандартом DIN EN 1154, Приложение 1  | серебро | 059107 |

Примечание: Дополнительные элементы системы и варианты цветов Вы найдете в наших каталогах по системам.

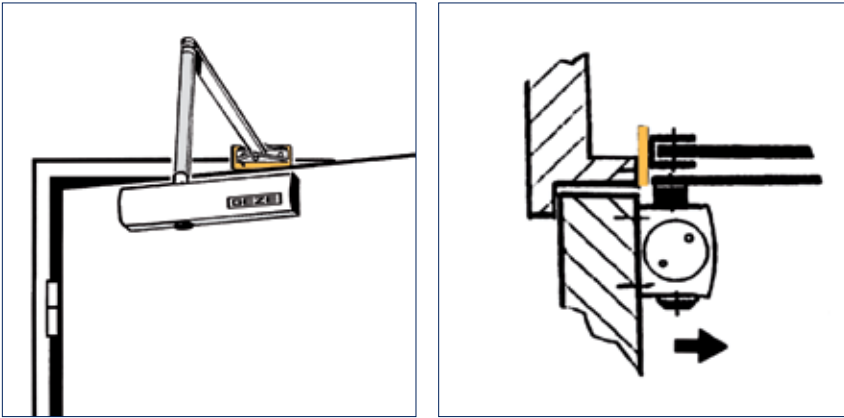


## ВАРИАНТЫ УСТАНОВКИ ОТ КОМПАНИИ GEZE

## GEZE TS 4000 / S / E / EFS

## Монтаж на дверной створке с петлевой стороны, с дополнительной монтажной платой для рычажных тяг

Монтаж доводчика TS 4000 на дверной створке с петлевой стороны, с дополнительной монтажной платой для рычажных тяг



## Область применения

- Сила закрывания 1-6 в соответствии со стандартом EN 1154, ширина створки до 1400 мм
- Возможно использование для дверей левого или правого открывания без перестановки
- Для противопожарных дверей (доводчик с монтажной платой)
- Доводчик GEZE TS 4000 EN 5-7 для створок шириной до 1600 мм

## Данные для заказа

| Описание  | Вариант | ИД №   |
|---|---------|--------|
| Доводчик GEZE TS 4000<br>Сила доводчика EN 1-6 с амортизацией открывания (без рычажных тяг)   | серебро | 102789 |
| Доводчик GEZE TS 4000 S<br>Сила доводчика EN 1-6 с задержкой закрывания и амортизацией открывания (без рычажных тяг)  | серебро | 107745 |
| Доводчик GEZE TS 4000<br>Сила доводчика EN 5-7 с амортизацией открывания (без рычажных тяг)   | серебро | 102837 |
| Доводчик GEZE TS 4000<br>Сила доводчика EN 1-6, монтаж на створке с петлевой стороны, с электрическим устройством фиксации и распределительной коробкой (без рычажных тяг)                                | серебро | 105211 |
| Доводчик GEZE TS 4000 EFS<br>Сила доводчика EN 1-6, монтаж на створке с петлевой стороны, с электрическим устройством фиксации для функции Freeswing и распределительной коробкой (без рычагов Freeswing) | серебро | 105211 |
| Рычажные тяги для доводчиков TS 4000/2000<br>Стандартные  | серебро | 102421 |
| Рычажные тяги для доводчиков TS 4000/2000<br>с механической фиксацией для нестандартного использования  | серебро | 102445 |
| Рычажные тяги для доводчиков TS 4000/2000<br>с механической фиксацией   | серебро | 102454 |
| Рычажные тяги для доводчиков TS 4000 EFS/RFS<br>с функцией Freeswing  | серебро | 106460 |
| <b>Элементы системы</b>   |         |        |
| Монтажные платы<br>для доводчиков TS 4000/TS 2000, для установки на тонких рамах  | серебро | 057109 |
| Монтажная плата<br>для доводчиков TS 5000/TS 4000 с системой отверстий в соответствии со стандартом DIN EN 1154, Приложение 1   | серебро | 049185 |
| Монтажная плата<br>для доводчиков TS 5000 EFS/RFS/E-HY / TS 4000 E с системой отверстий в соответствии со стандартом DIN EN 1154, Приложение 1  | серебро | 059107 |

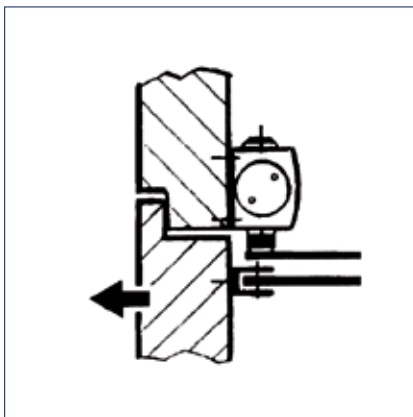
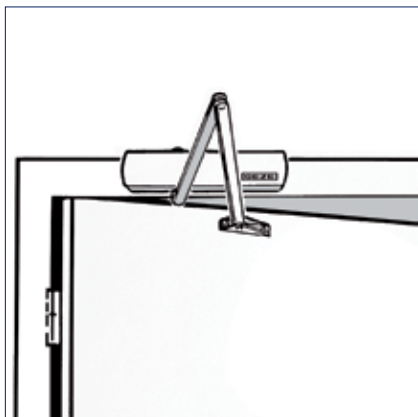
Примечание: Дополнительные элементы системы и варианты цветов Вы найдете в наших каталогах по системам.

# ВАРИАНТЫ УСТАНОВКИ ОТ КОМПАНИИ GEZE

## GEZE TS 4000 / S / E / EFS / R / RFS

### Монтаж на раме со стороны обратной петлевой

Монтаж доводчика TS 4000 на раме со стороны обратной петлевой



#### Область применения

- Сила закрывания 1-6 в соответствии со стандартом EN 1154, ширина створки до 1400 мм
- Возможно использование для дверей левого или правого открывания без перестановки
- Доводчик GEZE TS 4000 EN 5-7 для створок шириной до 1600 мм

#### Данные для заказа

| Описание  | Вариант | ИД №   |
|---|---------|--------|
| Доводчик GEZE TS 4000<br>Сила доводчика EN 1-6 с амортизацией открывания (без рычажных тяг)   | серебро | 102789 |
| Доводчик GEZE TS 4000 S<br>Сила доводчика EN 1-6 с задержкой закрывания и амортизацией открывания (без рычажных тяг)  | серебро | 107745 |
| Доводчик GEZE TS 4000<br>Сила доводчика EN 5-7 с амортизацией открывания (без рычажных тяг)   | серебро | 102837 |
| Доводчик GEZE TS 4000 E KM BG<br>Сила доводчика EN 1-6, монтаж на раме со стороны обратной петлевой, с электрическим устройством фиксации (без рычажных тяг)  | серебро | 105213 |
| Доводчик GEZE TS 4000 EFS KM BG<br>Сила доводчика EN 1-6, монтаж на раме со стороны обратной петлевой, с электрическим устройством фиксации для функции Freeswing (без рычагов Freeswing)               | серебро | 105213 |
| Доводчик GEZE TS 4000 R KM BG<br>Сила доводчика EN 1-6, монтаж на раме со стороны обратной петлевой, с электрическим устройством фиксации и встроенным датчиком дыма (без рычажных тяг)                 | серебро | 105241 |
| Доводчик GEZE TS 4000 EFS<br>Сила доводчика EN 1-6, монтаж на створке с петлевой стороны, с электрическим устройством фиксации для функции Freeswing и встроенным датчиком дыма (без рычагов Freeswing) | серебро | 105241 |
| Рычажные тяги для доводчиков TS 4000/2000<br>Стандартные  | серебро | 102421 |
| Рычажные тяги для доводчиков TS 4000/2000<br>с механической фиксацией для нестандартного использования  | серебро | 102445 |
| Рычажные тяги для доводчиков TS 4000/2000<br>с механической фиксацией   | серебро | 102454 |
| Рычажные тяги для доводчиков TS 4000 EFS/RFS<br>с функцией Freeswing  | серебро | 106460 |
| <b>Элементы системы</b>   |         |        |
| Монтажная плата<br>для доводчиков TS 5000/TS 4000 с системой отверстий в соответствии со стандартом DIN EN 1154, Приложение 1   | серебро | 049185 |
| Монтажная плата<br>для доводчиков TS 5000 EFS/RFS/E-HY / TS 4000 E с системой отверстий в соответствии со стандартом DIN EN 1154, Приложение 1  | серебро | 059107 |
| Монтажная плата<br>для доводчиков TS 5000 RFS KM/ TS 4000 R & R-IS с системой отверстий в соответствии со стандартом DIN EN 1154, Приложение 1  | черный  | 058808 |

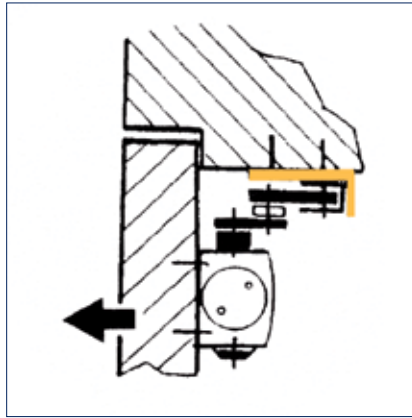
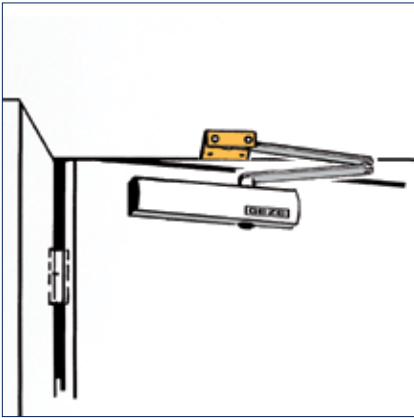
Примечание: Дополнительные элементы системы и варианты цветов Вы найдете в наших каталогах по системам..

## ВАРИАНТЫ УСТАНОВКИ ОТ КОМПАНИИ GEZE

### GEZE TS 4000 / S

**Монтаж на дверной створке со стороны обратной петлевой, с кронштейном PA для параллельной установки рычажной тяги**

Монтаж доводчика TS 4000 на дверной створке со стороны обратной петлевой, с параллельной установкой рычажной тяги



#### Область применения

- Сила закрывания 1-6 в соответствии со стандартом EN 1154, ширина створки до 1400 мм
- Возможно использование для дверей левого или правого открывания без перестановки
- Доводчик GEZE TS 4000 EN 5-7 для створок шириной до 1600 мм
- При использовании на путях эвакуации максимальное расстояние между плоскостью установки доводчика и осью вращения дверных петель составляет около 30 мм
- Для противопожарных дверей (доводчик с монтажной платой)

#### Данные для заказа

| Описание   | Вариант | ИД №   |
|--|---------|--------|
| Доводчик GEZE TS 4000<br>Сила доводчика EN 1-6 с амортизацией открывания (без рычажных тяг)                                      | серебро | 102789 |
| Доводчик GEZE TS 4000 S<br>Сила доводчика EN 1-6 с задержкой закрывания и амортизацией открывания (без рычажных тяг)             | серебро | 107745 |
| Доводчик GEZE TS 4000<br>Сила доводчика EN 5-7 с амортизацией открывания (без рычажных тяг)                                      | серебро | 102837 |
| Рычажные тяги для доводчиков TS 4000/2000<br>Стандартные   | серебро | 102421 |
| Рычажные тяги для доводчиков TS 4000/2000<br>с механической фиксацией для нестандартного использования                           | серебро | 102445 |
| Рычажные тяги для доводчиков TS 4000/2000<br>с механической фиксацией  | серебро | 102454 |
| <b>Элементы системы</b>  |         |        |
| Рычажные тяги с монтажными платами<br>для доводчика TS 4000/TS 2000, для параллельной установки рычажной тяги                    | серебро | 053318 |
| Монтажная плата<br>для доводчиков TS 5000/TS 4000 с системой отверстий в соответствии со стандартом<br>DIN EN 1154, Приложение 1 | серебро | 049185 |

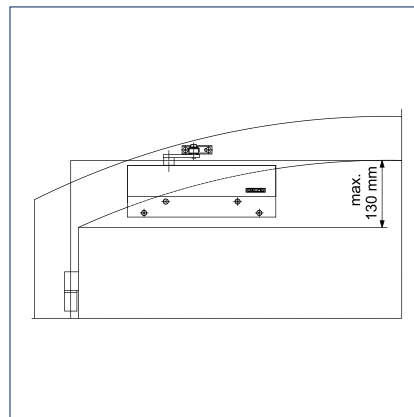
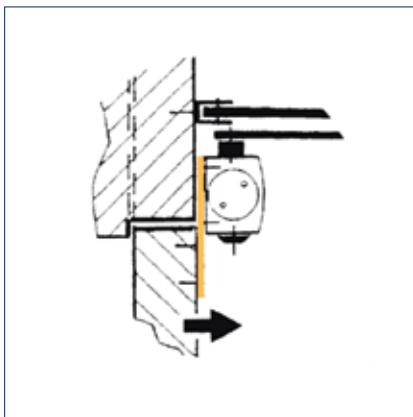
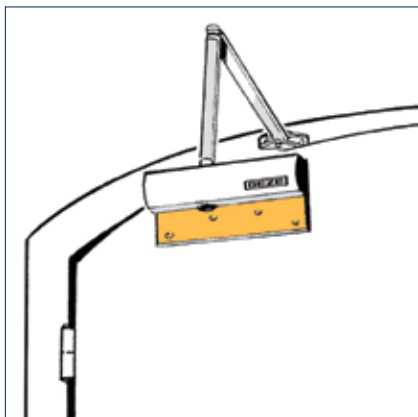
Примечание: Дополнительные элементы системы и варианты цветов Вы найдете в наших каталогах по системам.

# ВАРИАНТЫ УСТАНОВКИ ОТ КОМПАНИИ GEZE

## GEZE TS 4000 / S

### Монтаж на дверной створке с петлевой стороны, с монтажной платой для сегментной арочной двери

Монтаж доводчика TS 4000 на дверной створке с петлевой стороны, с монтажной платой для сегментной арочной двери



#### Область применения

- Сила закрывания 1-6 в соответствии со стандартом EN 1154, ширина створки до 1400 мм
- Возможно использование для дверей левого или правого открывания без перестановки
- Доводчик GEZE TS 4000 EN 5-7 для створок шириной до 1600 мм
- Полусегментные/сегментные арочные двери, макс. высота арки около 130 мм

#### Данные для заказа

| Описание   | Вариант | ИД №   |
|--|---------|--------|
| Доводчик GEZE TS 4000<br>Сила доводчика EN 1-6 с амортизацией открывания (без рычажных тяг)                          | серебро | 102789 |
| Доводчик GEZE TS 4000 S<br>Сила доводчика EN 1-6 с задержкой закрывания и амортизацией открывания (без рычажных тяг) | серебро | 107745 |
| Доводчик GEZE TS 4000<br>Сила доводчика EN 5-7 с амортизацией открывания (без рычажных тяг)                          | серебро | 102837 |
| Рычажные тяги для доводчиков TS 4000/2000<br>Стандартные   | серебро | 102421 |
| Рычажные тяги для доводчиков TS 4000/2000<br>с механической фиксацией для нестандартного использования               | серебро | 102445 |
| Рычажные тяги для доводчиков TS 4000/2000<br>с механической фиксацией  | серебро | 102454 |
| <b>Элементы системы</b>  |         |        |
| Монтажная плата для сегментной арочной двери<br>для доводчиков TS 2000, высота арки макс. 130 мм                     | серебро | 058782 |

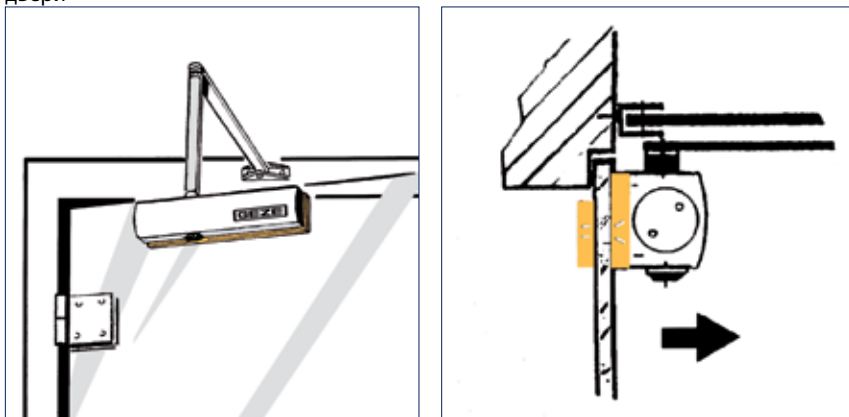
Примечание: Дополнительные элементы системы и варианты цветов Вы найдете в наших каталогах по системам.

# ВАРИАНТЫ УСТАНОВКИ ОТ КОМПАНИИ GEZE

## GEZE TS 4000 / S

### Монтаж на дверной створке с петлевой стороны, с монтажной и опорной платами для цельностеклянной двери

Монтаж доводчика TS 4000 на дверной створке с петлевой стороны, с монтажной и опорной платами для цельностеклянной двери



#### Область применения

- Сила закрывания 1-6 в соответствии со стандартом EN 1154, ширина створки до 1400 мм
- Возможно использование для дверей левого или правого открывания без перестановки
- Доводчик GEZE TS 4000 EN 5-7 для створок шириной до 1600 мм
- Монтажная и опорная платы, толщина стекла 10 / 12 мм

#### Данные для заказа

| Описание   | Вариант | ИД №   |
|--|---------|--------|
| Доводчик GEZE TS 4000<br>Сила доводчика EN 1-6 с амортизацией открывания (без рычажных тяг)                          | серебро | 102789 |
| Доводчик GEZE TS 4000 S<br>Сила доводчика EN 1-6 с задержкой закрывания и амортизацией открывания (без рычажных тяг) | серебро | 107745 |
| Доводчик GEZE TS 4000<br>Сила доводчика EN 5-7 с амортизацией открывания (без рычажных тяг)                          | серебро | 102837 |
| Рычажные тяги для доводчиков TS 4000/2000<br>Стандартные   | серебро | 102421 |
| Рычажные тяги для доводчиков TS 4000/2000<br>с механической фиксацией для нестандартного использования               | серебро | 102445 |
| Рычажные тяги для доводчиков TS 4000/2000<br>с механической фиксацией  | серебро | 102454 |
| <b>Элементы системы</b>  |         |        |
| Монтажная и опорная платы для цельностеклянных дверей<br>для доводчиков TS 5000/TS 4000                              | серебро | 007923 |

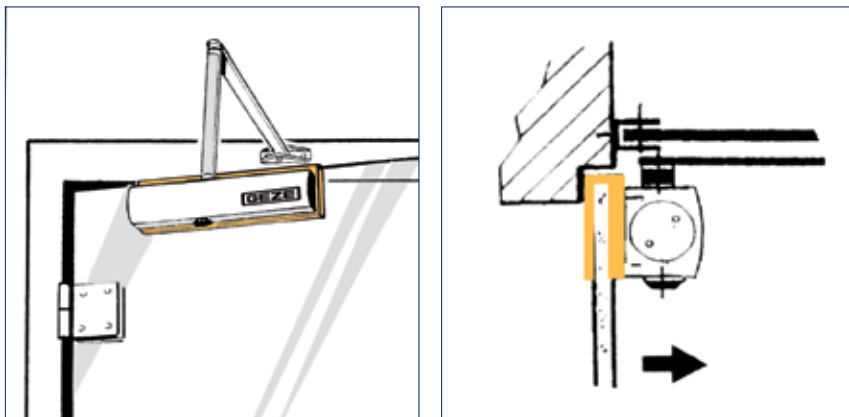
Примечание: Дополнительные элементы системы и варианты цветов Вы найдете в наших каталогах по системам.

## ВАРИАНТЫ УСТАНОВКИ ОТ КОМПАНИИ GEZE

### GEZE TS 4000 / S

#### Монтаж на дверной створке с петлевой стороны, с зажимной платой для цельностеклянной двери

Монтаж доводчика TS 4000 на дверной створке с петлевой стороны, с зажимной платой для цельностеклянной двери



#### Область применения

- Сила закрывания 1-6 в соответствии со стандартом EN 1154, ширина створки до 1400 мм
- Возможно использование для дверей левого или правого открывания без перестановки
- Доводчик GEZE TS 4000 EN 5-7 для створок шириной до 1600 мм
- Зажимная плата, толщина стекла 8-10 мм

#### Данные для заказа

| Описание   | Вариант | ИД №   |
|--|---------|--------|
| Доводчик GEZE TS 4000<br>Сила доводчика EN 1-6 с амортизацией открывания (без рычажных тяг)                          | серебро | 102789 |
| Доводчик GEZE TS 4000 S<br>Сила доводчика EN 1-6 с задержкой закрывания и амортизацией открывания (без рычажных тяг) | серебро | 107745 |
| Доводчик GEZE TS 4000<br>Сила доводчика EN 5-7 с амортизацией открывания (без рычажных тяг)                          | серебро | 102837 |
| Рычажные тяги для доводчиков TS 4000/2000<br>Стандартные   | серебро | 102421 |
| Рычажные тяги для доводчиков TS 4000/2000<br>с механической фиксацией для нестандартного использования               | серебро | 102445 |
| Рычажные тяги для доводчиков TS 4000/2000<br>с механической фиксацией  | серебро | 102454 |
| <b>Элементы системы</b>  |         |        |
| Зажимная плата для стекла<br>для доводчиков TS 5000/TS 4000  | серебро | 057126 |

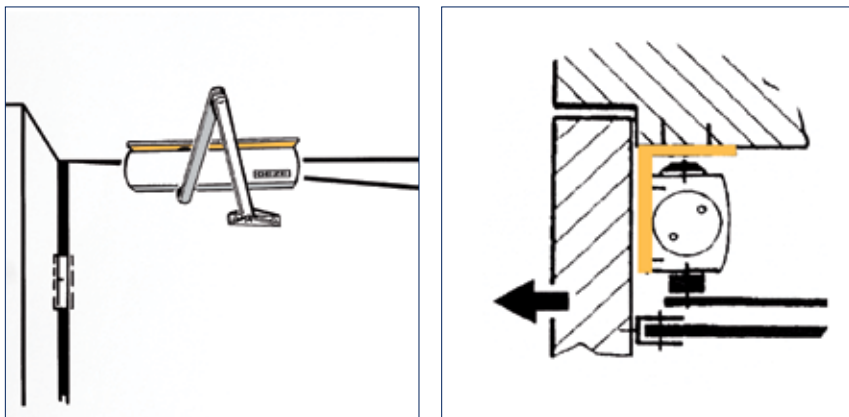
Примечание: Дополнительные элементы системы и варианты цветов Вы найдете в наших каталогах по системам.

## ВАРИАНТЫ УСТАНОВКИ ОТ КОМПАНИИ GEZE

## GEZE TS 4000 / S

## Монтаж на раме со стороны обратной петлевой с кронштейном на раме

Монтаж доводчика TS 4000 на раме со стороны обратной петлевой с кронштейном на раме



## Область применения

- Сила закрывания 1-6 в соответствии со стандартом EN 1154, ширина створки до 1400 мм
- Возможно использование для дверей левого или правого открывания без перестановки
- Доводчик GEZE TS 4000 EN 5-7 для створок шириной до 1600 мм
- При использовании на путях эвакуации максимальное расстояние между плоскостью установки доводчика и осью вращения дверных петель составляет около 100 мм
- Для противопожарных дверей с необходимым сертификатом соответствия

## Данные для заказа

| Описание   | Вариант | ИД №   |
|--|---------|--------|
| Доводчик GEZE TS 4000<br>Сила доводчика EN 1-6 с амортизацией открывания (без рычажных тяг)                          | серебро | 102789 |
| Доводчик GEZE TS 4000 S<br>Сила доводчика EN 1-6 с задержкой закрывания и амортизацией открывания (без рычажных тяг) | серебро | 107745 |
| Доводчик GEZE TS 4000<br>Сила доводчика EN 5-7 с амортизацией открывания (без рычажных тяг)                          | серебро | 102837 |
| Рычажные тяги для доводчиков TS 4000/2000<br>Стандартные   | серебро | 102421 |
| Рычажные тяги для доводчиков TS 4000/2000<br>с механической фиксацией для нестандартного использования               | серебро | 102445 |
| Рычажные тяги для доводчиков TS 4000/2000<br>с механической фиксацией  | серебро | 102454 |
| <b>Элементы системы</b>  |         |        |
| Кронштейн BG для установки на раме<br>для доводчиков TS 5000/TS 4000   | серебро | 049240 |

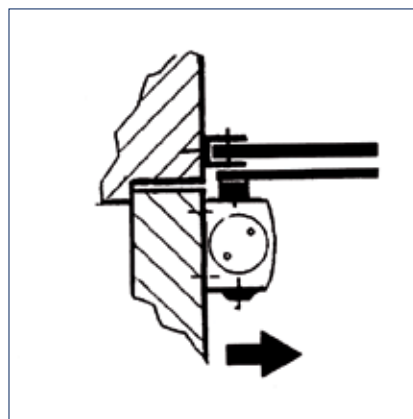
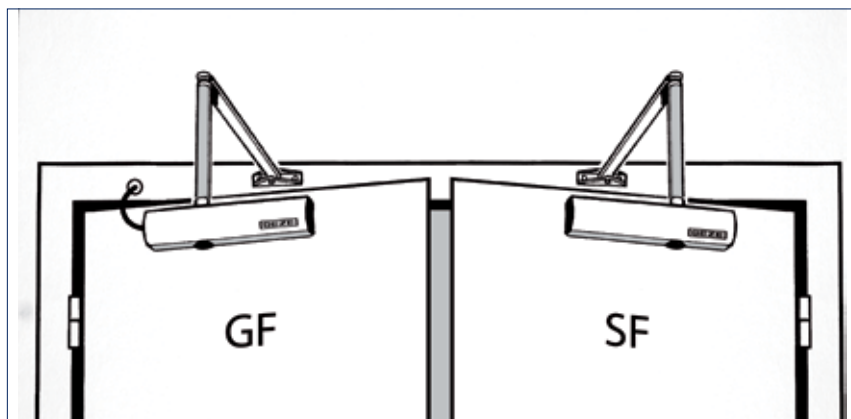
Примечание: Дополнительные элементы системы и варианты цветов Вы найдете в наших каталогах по системам.

# ВАРИАНТЫ УСТАНОВКИ ОТ КОМПАНИИ GEZE

## GEZE TS 4000 IS / E-IS

### Монтаж на дверной створке с петлевой стороны, двустворчатые двери

Монтаж доводчика TS 4000 на дверной створке с петлевой стороны, двустворчатые двери



#### Область применения

- Сила закрывания 1-6 в соответствии со стандартом EN 1154, ширина створки до 1400 мм
- Возможно использование для дверей левого или правого открывания без перестановки
- Для противопожарных дверей (доводчик с монтажной платой)

#### Данные для заказа

| Описание  | Вариант | ИД №   |
|---|---------|--------|
| Доводчик GEZE TS 4000 IS<br>Сила доводчика EN 1-6 со встроенной синхронизацией закрывания (без механизма расфиксации и рычажных тяг)  | серебро | 102798 |
| Доводчик GEZE TS 4000 E-IS<br>Сила доводчика EN 1-6, установка на дверной створке, на петлевой стороне, с электрической фиксацией, распределительной коробкой, встроенной синхронизацией закрывания и монтажной платой (без механизма расфиксации и рычажных тяг) | серебро | 105237 |
| Рычажные тяги для доводчиков TS 4000/2000<br>Стандартные  | серебро | 102421 |
| Рычажные тяги для доводчиков TS 4000/2000<br>с механической фиксацией для нестандартного использования  | серебро | 102445 |
| Рычажные тяги для доводчиков TS 4000/2000<br>с механической фиксацией   | серебро | 102454 |
| <b>Элементы системы</b>   |         |        |
|   |         | 058306 |
|   |         | 058307 |
| Механизм расфиксации системы синхронизации закрывания для доводчиков TS 4000 IS / E-IS / R-IS   |         | 058308 |
|   |         | 058309 |
|   |         | 058310 |
|   |         | 058311 |
| Монтажная плата для доводчиков TS 5000/TS 4000 с системой отверстий в соответствии со стандартом DIN EN 1154, Приложение 1  | серебро | 049185 |

Примечание: Дополнительные элементы системы и варианты цветов Вы найдете в наших каталогах по системам.

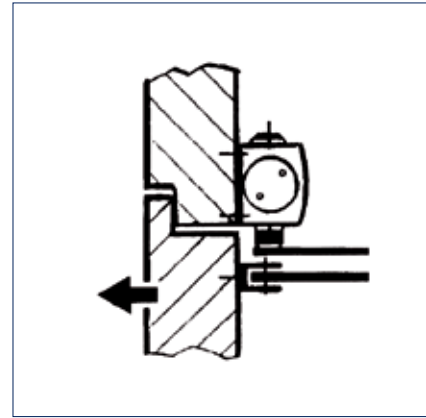
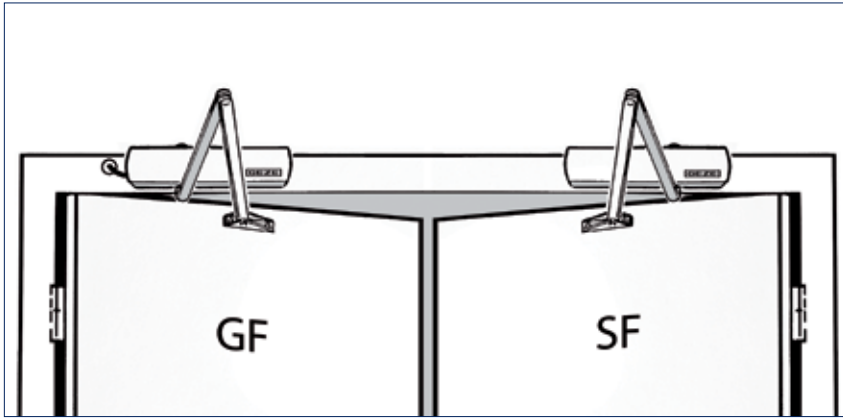


# ВАРИАНТЫ УСТАНОВКИ ОТ КОМПАНИИ GEZE

## GEZE TS 4000 IS / E-IS / R-IS

### Монтаж на раме со стороны обратной петлевой, двустворчатые двери

Монтаж доводчика TS 4000 на раме со стороны обратной петлевой, двустворчатые двери



#### Область применения

- Сила закрывания 1-6 в соответствии со стандартом EN 1154, ширина створки до 1400 мм
- Возможно использование для дверей левого или правого открывания без перестановки
- Для противопожарных дверей с необходимым сертификатом соответствия

#### Данные для заказа

| Описание  | Вариант | ИД №   |
|---|---------|--------|
| Доводчик GEZE TS 4000 IS<br>Сила доводчика EN 1-6 со встроенной синхронизацией закрывания (без механизма расфиксации и рычажных тяг)  | серебро | 102798 |
| Доводчик GEZE TS 4000 E-IS KM BG<br>Сила доводчика EN 1-6, монтаж на раме со стороны обратной петлевой, с электрическим механизмом фиксации, встроенной синхронизацией закрывания и монтажной платой (без рычажных тяг и распределительной коробки) | серебро | 105239 |
| Доводчик GEZE TS 4000 R-IS KM BG<br>Сила доводчика EN 1-6, монтаж на раме со стороны обратной петлевой, со встроенной синхронизацией закрывания, электрическим механизмом фиксации и датчиком дыма (без рычажных тяг и механизма расфиксации)       | серебро | 105244 |
| Рычажные тяги для доводчиков TS 4000/2000<br>Стандартные  | серебро | 102421 |
| Рычажные тяги для доводчиков TS 4000/2000<br>с механической фиксацией для нестандартного использования  | серебро | 102445 |
| Рычажные тяги для доводчиков TS 4000/2000<br>с механической фиксацией   | серебро | 102454 |
| <b>Элементы системы</b>   |         |        |
|   |         | 058306 |
|   |         | 058307 |
| Механизм расфиксации системы синхронизации закрывания<br>для доводчиков TS 4000 IS / E-IS / R-IS  |         | 058308 |
|   |         | 058309 |
|   |         | 058310 |
|   |         | 058311 |
| Монтажная плата<br>для доводчиков TS 5000/TS 4000 с системой отверстий в соответствии со стандартом<br>DIN EN 1154, Приложение 1  | серебро | 049185 |

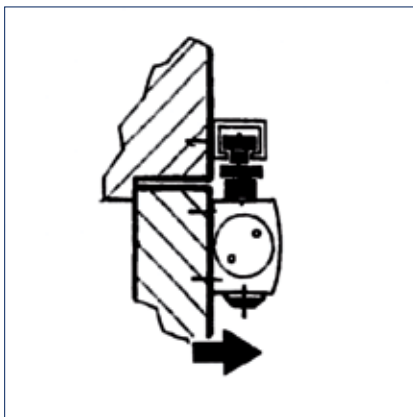
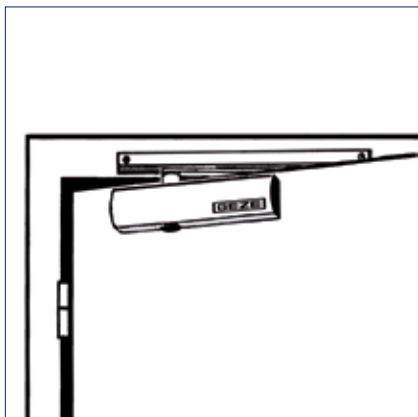
Примечание: Дополнительные элементы системы и варианты цветов Вы найдете в наших каталогах по системам.

# ВАРИАНТЫ УСТАНОВКИ ОТ КОМПАНИИ GEZE

## GEZE TS 5000 / S / E / R / EFS / RFS

### Door leaf installation hinge side

#### TS 5000 Door leaf installation/hinge side



#### Область применения

- Сила закрывания 2-6 в соответствии со стандартом EN 1154, ширина створки до 1400 мм
- Возможно использование для дверей левого или правого открывания без перестановки
- Для противопожарных дверей (доводчик с монтажной платой)
- Доводчик GEZE TS 5000 EFS/RFS для створок шириной до 1250 мм, с силой закрывания 2-5 в соответствии со стандартом EN 1154

#### Данные для заказа

| Описание   | Вариант | ИД №   |
|--|---------|--------|
| Доводчик GEZE TS 5000 S<br>Сила доводчика EN 2-6 с задержкой закрывания и амортизацией открывания (без скользящей шины и рычага)   | серебро | 107935 |
| Доводчик GEZE TS 5000<br>Сила доводчика EN 2-6 с амортизацией открывания (без скользящей шины и рычага)  | серебро | 027333 |
| Доводчик TS 5000 EFS, комплект для установки на створку<br>Сила доводчика EN 2-5, монтаж на створке с петлевой стороны, с электрической функцией freeswing, со скользящей шиной и рычагом                                  | серебро | 095076 |
| Доводчик TS 5000 RFS, комплект для установки на створку<br>Сила доводчика EN 2-5, монтаж на створке с петлевой стороны, с электрической функцией freeswing, со скользящей шиной, имеющей встроенный датчик дыма, и рычагом | серебро | 121817 |
| Скользкая шина для доводчиков TS 5000/TS 3000<br>Стандартная, с рычагом  | серебро | 068221 |
| Скользкая шина E для доводчика TS 5000<br>с электрической фиксацией и рычагом  | серебро | 116295 |
| Скользкая шина R для доводчика TS 5000<br>с электрической фиксацией, встроенным датчиком дыма и рычагом  | серебро | 116300 |
| <b>Элементы системы</b>  |         |        |
| Блок механической фиксации для скользящей шины Standard / T-Stop / Boxer 20,7 мм, с настраиваемой силой удержания, с возможностью отключения и срыва удержания   |         | 071924 |
| Монтажная плата для скользящих шин стандартной / Ecline / T-Stop / EFS   | серебро | 001512 |
| Монтажная плата для скользящей шины E  | серебро | 123294 |
| Монтажная плата для скользящих шин R / RFS   | серебро | 123296 |
| Монтажная плата для доводчиков TS 5000/TS 4000 с системой отверстий в соответствии со стандартом DIN EN 1154, Приложение 1   | серебро | 049185 |
| Монтажная плата для доводчиков TS 5000 EFS/RFS/E-HY / TS 4000 E с системой отверстий в соответствии со стандартом DIN EN 1154, Приложение 1  | серебро | 059107 |

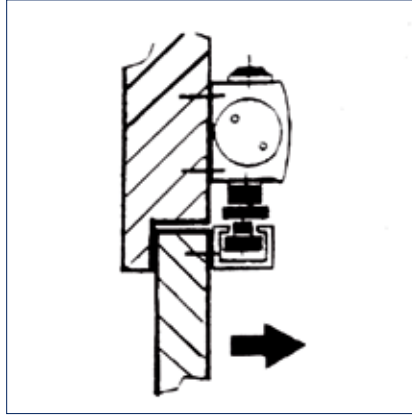
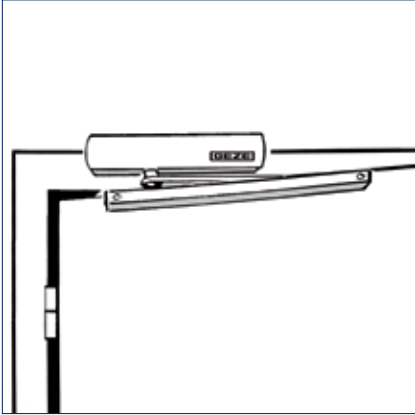
Примечание: Дополнительные элементы системы и варианты цветов Вы найдете в наших каталогах по системам.

# ВАРИАНТЫ УСТАНОВКИ ОТ КОМПАНИИ GEZE

## GEZE TS 5000 EFS / RFS

### Монтаж на раме с петлевой стороны

Монтаж доводчика TS 5000 на раме с петлевой стороны



#### Область применения

- Сила закрывания 2-5 в соответствии со стандартом EN 1154, ширина створки до 1250 мм
- Возможно использование для дверей левого или правого открывания без перестановки
- Для противопожарных дверей

#### Данные для заказа

| Описание  | Вариант | ИД №   |
|---|---------|--------|
| Доводчик GEZE TS 5000 EFS комплект для монтажа на раме<br>Сила доводчика EN 2-5, монтаж на раме с петлевой стороны, с электрической функцией freeswing, со скользящей шиной и рычагом                           | серебро | 093556 |
| Доводчик GEZE TS 5000 EFS комплект для монтажа на раме<br>Сила доводчика EN 2-5, монтаж на раме с петлевой стороны, с электрической функцией freeswing, со встроенным датчиком дыма, скользящей шиной и рычагом | серебро | 115200 |
| <b>Элементы системы</b>   |         |        |
| Монтажная плата для скользящих шин стандартной / EClime / T-Stop / EFS  | серебро | 001512 |
| Монтажная плата для доводчиков TS 5000 EFS/RFS/E-HY / TS 4000 E с системой отверстий в соответствии со стандартом DIN EN 1154, Приложение 1   | серебро | 059107 |

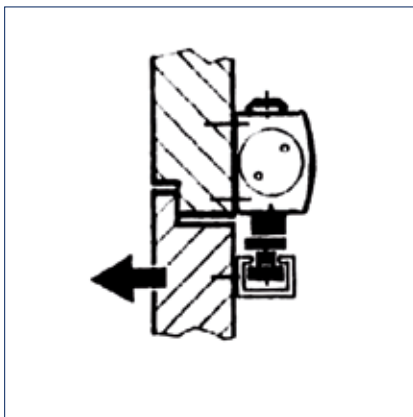
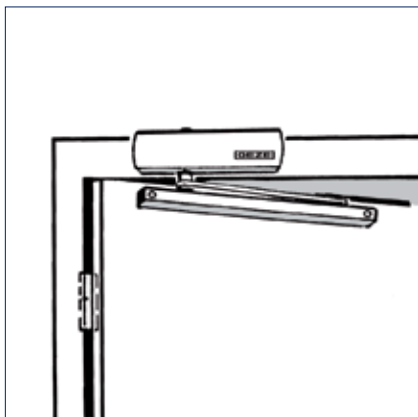
Примечание: Дополнительные элементы системы и варианты цветов Вы найдете в наших каталогах по системам.

## ВАРИАНТЫ УСТАНОВКИ ОТ КОМПАНИИ GEZE

### GEZE TS 5000 / S

#### Монтаж на раме со стороны обратной петлевой

Монтаж доводчика TS 5000 на раме со стороны обратной петлевой



#### Область применения

- Монтаж на раме со стороны обратной петлевой
- Возможно использование для дверей левого или правого открывания без перестановки
- Для противопожарных дверей с необходимым сертификатом соответствия

#### Данные для заказа

| Описание   | Вариант | ИД №   |
|--|---------|--------|
| Доводчик GEZE TS 5000 S<br>Сила доводчика EN 2-6 с задержкой закрывания и амортизацией открывания (без скользящей шины и рычага)                               | серебро | 107935 |
| Доводчик GEZE TS 5000<br>Сила доводчика EN 2-6 с амортизацией открывания (без скользящей шины и рычага)  | серебро | 027333 |
| Скользкая шина для доводчиков TS 5000/TS 3000<br>Стандартная, с рычагом  | серебро | 068221 |
| Скользкая шина для доводчиков TS 5000/TS 3000, с фиксированным скользящим блоком, с рычагом  | серебро | 069650 |
| <b>Элементы системы</b>  |         |        |
| Блок механической фиксации для скользящей шины Standard / T-Stop / Boxer 20,7 мм, с настраиваемой силой удержания, с возможностью отключения и срыва удержания |         | 071924 |
| Гибкий резистор открывания для легких дверей для клепанной скользящей шины, скользящей шины BG Standard и Boxer 20,7 мм  |         | 069780 |
| Монтажная плата для скользящих шин Standard / EClime / T-Stop / EFS  | серебро | 001512 |
| Монтажная плата для доводчиков TS 5000/TS 4000 с системой отверстий в соответствии со стандартом DIN EN 1154, Приложение 1                                     | серебро | 049185 |

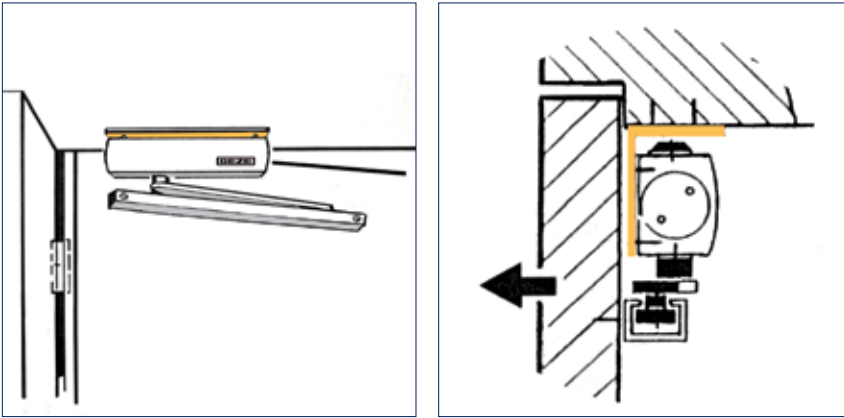
Примечание: Дополнительные элементы системы и варианты цветов Вы найдете в наших каталогах по системам.

## ВАРИАНТЫ УСТАНОВКИ ОТ КОМПАНИИ GEZE

## GEZE TS 5000 / S

## Монтаж на раме со стороны обратной петлевой с кронштейном на раме

Монтаж доводчика TS 5000 на раме со стороны обратной петлевой с кронштейном на раме



## Область применения

- Сила закрывания 2-6 в соответствии со стандартом EN 1154, ширина створки до 1400 мм
- Возможно использование для дверей левого или правого открывания без перестановки
- При использовании на путях эвакуации максимальное расстояние между плоскостью установки доводчика и осью вращения дверных петель составляет около 100 мм
- Для противопожарных дверей с необходимым сертификатом соответствия

## Данные для заказа

| Описание   | Вариант | ИД №   |
|--|---------|--------|
| Доводчик GEZE TS 5000 S<br>Сила доводчика EN 2-6 с задержкой закрывания и амортизацией открывания (без скользящей шины и рычага)                               | серебро | 107935 |
| Доводчик GEZE TS 5000<br>Сила доводчика EN 2-6 с амортизацией открывания (без скользящей шины и рычага)  | серебро | 027333 |
| Скользящая шина для доводчиков TS 5000/TS 3000<br>Стандартная, с рычагом   | серебро | 068221 |
| Скользящая шина для доводчиков TS 5000/TS 3000, с фиксированным скользящим блоком, с рычагом   | серебро | 069650 |
| <b>Элементы системы</b>  |         |        |
| Блок механической фиксации для скользящей шины Standard / T-Stop / Boxer 20,7 мм, с настраиваемой силой удержания, с возможностью отключения и срыва удержания |         | 071924 |
| Гибкий резистор открывания для легких дверей для клепанной скользящей шины, стандартной скользящей шины BG и скользящей шины Boxer 20,7 мм                     |         | 069780 |
| Монтажная плата для скользящих шин Standard / ECLine / T-Stop / EFS  | серебро | 001512 |
| Кронштейн BG для установки на раме для доводчиков TS 5000/TS 4000  | серебро | 049240 |

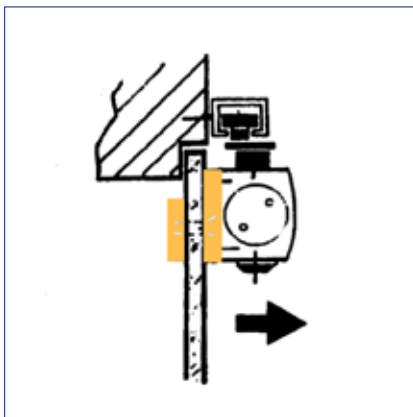
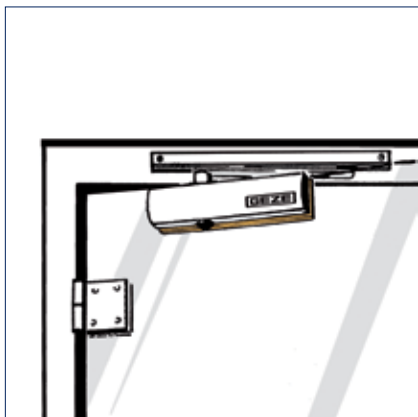
Примечание: Дополнительные элементы системы и варианты цветов Вы найдете в наших каталогах по системам.

## ВАРИАНТЫ УСТАНОВКИ ОТ КОМПАНИИ GEZE

### GEZE TS 5000 / S / E

Монтаж на дверной створке с петлевой стороны, с монтажной и опорной платами, для цельностеклянной двери

Монтаж доводчика TS 3000 V на дверной створке с петлевой стороны, с монтажной и опорной платами, для цельностеклянной двери



#### Область применения

- Сила закрывания 2-6 в соответствии со стандартом EN 1154, ширина створки до 1400 мм
- Возможно использование для дверей левого или правого открывания без перестановки
- Использование монтажной и опорной плат, толщина стекла 10/12 мм

#### Данные для заказа

| Описание   | Вариант | ИД №   |
|--|---------|--------|
| Доводчик GEZE TS 5000 S<br>Сила доводчика EN 2-6 с задержкой закрывания и амортизацией открывания (без скользящей шины и рычага)                                     | серебро | 107935 |
| Доводчик GEZE TS 5000<br>Сила доводчика EN 2-6 с амортизацией открывания (без скользящей шины и рычага)  | серебро | 027333 |
| Скользкая шина для доводчиков TS 5000/TS 3000<br>Стандартная, с рычагом  | серебро | 068221 |
| Скользкая шина E для доводчика TS 5000<br>с электрической фиксацией и рычагом  | серебро | 116295 |
| <b>Элементы системы</b>  |         |        |
| Монтажная и опорная платы для цельностеклянных дверей<br>для доводчиков TS 5000/TS 4000  | серебро | 007923 |
| Блок механической фиксации<br>для скользящей шины Standard / T-Stop / Boxer 20,7 мм, с настраиваемой силой<br>удержания, с возможностью отключения и срыва удержания |         | 071924 |
| Монтажная плата для скользящих шин Standard / ECLine / T-Stop / EFS  | серебро | 001512 |
| Монтажная плата<br>для скользящей шины E   | серебро | 123294 |

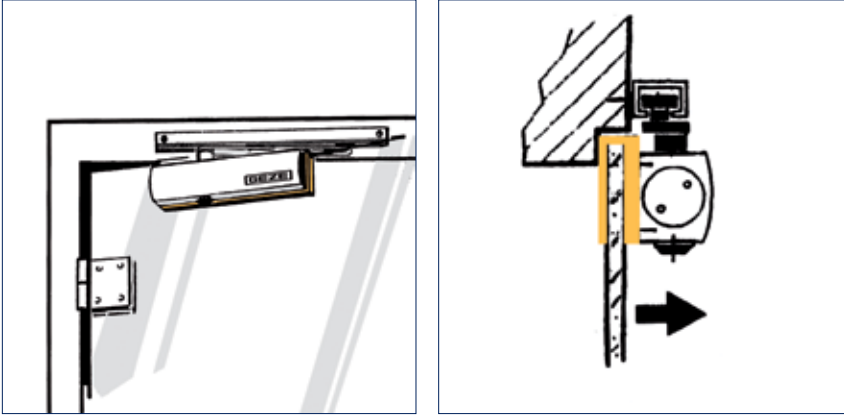
Примечание: Дополнительные элементы системы и варианты цветов Вы найдете в наших каталогах по системам.

## ВАРИАНТЫ УСТАНОВКИ ОТ КОМПАНИИ GEZE

## GEZE TS 5000 / S / E

## Монтаж на дверной створке с петлевой стороны с зажимной платой для цельностеклянной двери

Монтаж доводчика TS 3000 V на дверной створке с петлевой стороны с зажимной платой для цельностеклянной двери



## Область применения

- Сила закрывания 2-6 в соответствии со стандартом EN 1154, ширина створки до 1400 мм
- Возможно использование для дверей левого или правого открывания без перестановки
- Зажимная плата, толщина стекла 8-10 мм

## Данные для заказа

| Описание  | Вариант | ИД №   |
|---|---------|--------|
| Доводчик GEZE TS 5000 S<br>Сила доводчика EN 2-6 с задержкой закрывания и амортизацией открывания (без скользящей шины и рычага)                                  | серебро | 107935 |
| Доводчик GEZE TS 5000<br>Сила доводчика EN 2-6 с амортизацией открывания (без скользящей шины и рычага)   | серебро | 027333 |
| Скользкая шина для доводчиков TS 5000/TS 3000<br>Стандартная, с рычагом   | серебро | 068221 |
| Скользкая шина E для доводчика TS 5000<br>с электрической фиксацией и рычагом   | серебро | 116295 |
| <b>Элементы системы</b>   |         |        |
| Зажимная плата для стекла<br>для доводчиков TS 5000/TS 4000   | серебро | 057126 |
| Блок механической фиксации<br>для скользящей шины Standard / T-Stop / Boxer 20,7 мм, с настраиваемой силой удержания, с возможностью отключения и срыва удержания |         | 071924 |
| Монтажная плата для скользящих шин Standard / ECLine / T-Stop / EFS   | серебро | 001512 |
| Монтажная плата<br>для скользящей шины E  | серебро | 123294 |

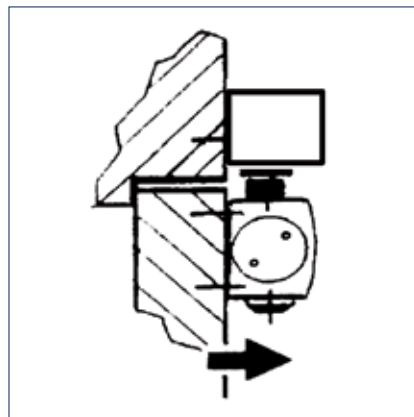
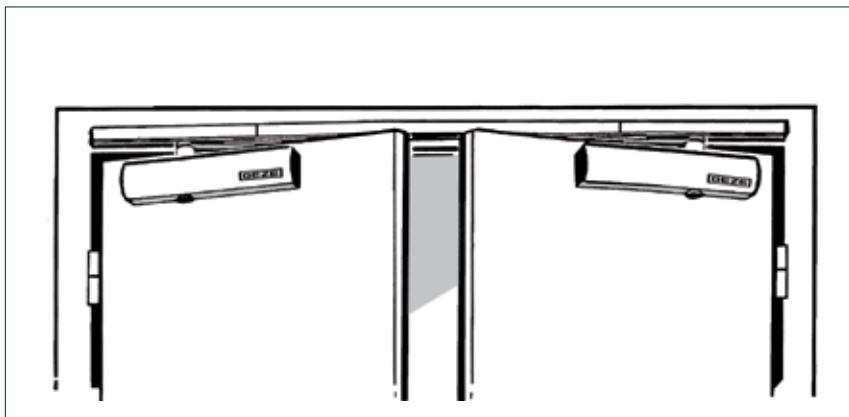
Примечание: Дополнительные элементы системы и варианты цветов Вы найдете в наших каталогах по системам.

## ВАРИАНТЫ УСТАНОВКИ ОТ КОМПАНИИ GEZE

### GEZE TS 5000 ISM / E-ISM / R-ISM / ISM-EFS / R-ISM-EFS

#### Монтаж на дверной створке с петлевой стороны, двустворчатые двери

Монтаж доводчика TS 5000 на дверной створке с петлевой стороны, двустворчатые двери



#### Область применения

- Сила закрывания 2-6 в соответствии со стандартом EN 1154, ширина створки до 1400 мм
- Возможно использование для дверей левого или правого открывания без перестановки
- Для противопожарных дверей (доводчик с монтажной платой)

#### Данные для заказа

| Описание   | Вариант | ИД №   |
|--|---------|--------|
| Доводчик GEZE TS 5000<br>Сила доводчика EN 2-6 с амортизацией открывания (без скользящей шины и рычага)  | серебро | 027333 |
| Доводчик GEZE TS 5000 E-HY<br>Сила доводчика EN 2-5, монтаж на дверной створке с петлевой стороны, с электрической функцией freeswing (со скользящей шиной и рычагом)                                | серебро | 121389 |
| Скользящая шина для доводчика TS 5000 ISM<br>непрерывная, со встроенной синхронизацией закрывания и рычагами   | серебро | 115549 |
| Скользящая шина для доводчика TS 5000 ISM-EFS<br>непрерывная, со встроенной синхронизацией закрывания, рычагом freeswing на активной створке и обычным рычагом на пассивной створке                  | серебро | 121449 |
| Скользящая шина для доводчика TS 5000 E-ISM<br>непрерывная, со встроенной синхронизацией закрывания, электрическим блоком фиксации и рычагами на обеих сторонах                                      | серебро | 115600 |
| Скользящая шина для доводчика TS 5000 R-ISM<br>непрерывная, со встроенной синхронизацией закрывания, электрическим блоком фиксации, датчиком дыма и рычагами на обеих сторонах                       | серебро | 115614 |
| Скользящая шина для доводчика TS 5000 R-ISM-EFS<br>непрерывная, со встроенной синхронизацией закрывания, датчиком дыма, рычагом freeswing на активной створке и обычным рычагом на пассивной створке | серебро | 121453 |
| <b>Элементы системы</b>  |         |        |
| Блок механической фиксации<br>для скользящей шины ISM, с регулируемой силой удержания, с возможностью срыва удержания  |         | 118437 |
| Монтажная плата скользящих шин ISM / E-ISM   | серебро | 118702 |
| Монтажная плата скользящей шины R-ISM  | серебро | 118690 |
| Монтажная плата<br>для доводчиков TS 5000/TS 4000 с системой отверстий в соответствии со стандартом DIN EN 1154, Приложение 1  | серебро | 049185 |
| Монтажная плата<br>для доводчиков TS 5000 EFS/RFS/E-HY / TS 4000 E с системой отверстий в соответствии со стандартом DIN EN 1154, Приложение 1   | серебро | 059107 |

Примечание: Дополнительные элементы системы и варианты цветов Вы найдете в наших каталогах по системам.

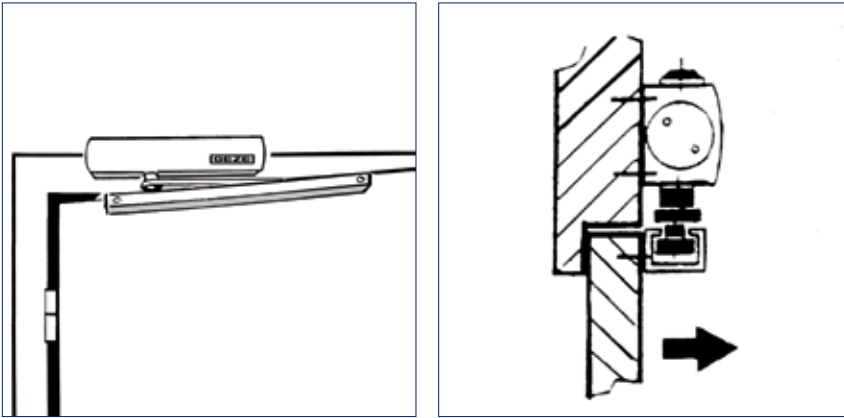


# ВАРИАНТЫ УСТАНОВКИ ОТ КОМПАНИИ GEZE

## GEZE TS 5000 L

### Монтаж на раме с петлевой стороны

Монтаж доводчика TS 5000 L на раме с петлевой стороны



#### Область применения

- Сила закрывания 2-6 в соответствии со стандартом EN 1154, ширина створки до 1400 мм
- Возможно использование для дверей левого или правого открывания без перестановки
- Для противопожарных дверей с необходимым сертификатом соответствия

#### Данные для заказа

| Описание  | Вариант | ИД №   |
|---|---------|--------|
| Доводчик GEZE TS 5000 L<br>Сила доводчика EN 2-6, с амортизацией открывания (без скользящей шины и рычага)  | серебро | 027351 |
| Скользкая шина для доводчиков TS 5000/TS 3000<br>Стандартная, с рычагом   | серебро | 068221 |
| <b>Элементы системы</b>   |         |        |
| Блок механической фиксации<br>для скользящей шины Standard / T-Stop / Boxer 20,7 мм, с настраиваемой силой удержания, с возможностью отключения и срыва удержания |         | 071924 |
| Монтажная плата для скользящих шин Standard / ECLine / T-Stop / EFS   | серебро | 001512 |
| Монтажная плата<br>для доводчиков TS 5000/TS 4000 с системой отверстий в соответствии со стандартом DIN EN 1154, Приложение 1                                     | серебро | 049185 |

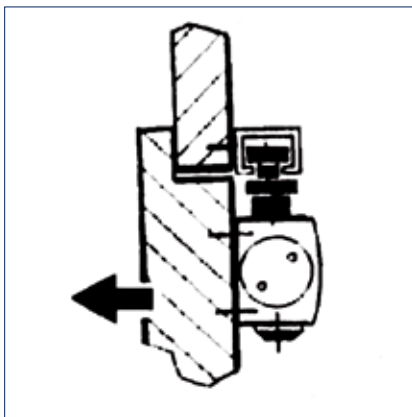
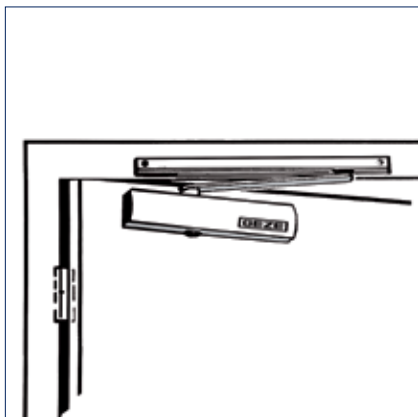
Примечание: Дополнительные элементы системы и варианты цветов Вы найдете в наших каталогах по системам.

## ВАРИАНТЫ УСТАНОВКИ ОТ КОМПАНИИ GEZE

### GEZE TS 5000 L / L-E / L-R

#### Монтаж на дверной створке со стороны обратной петлевой

Монтаж доводчика TS 5000 L на дверной створке со стороны обратной петлевой



#### Область применения

- Сила закрывания 2-6 в соответствии со стандартом EN 1154, ширина створки до 1400 мм
- Возможно использование для дверей левого или правого открывания без перестановки
- Для противопожарных дверей (доводчик с монтажной платой)

#### Данные для заказа

| Описание  | Вариант | ИД №   |
|---|---------|--------|
| Доводчик GEZE TS 5000 L<br>Сила доводчика EN 2-6, с амортизацией открывания (без скользящей шины и рычага)  | серебро | 027351 |
| Скользкая шина для доводчиков TS 5000/TS 3000<br>Standard, с рычагом, используется с доводчиком, устанавливаемом на дверной створке со стороны, обратной петлевой | серебро | 025655 |
| Скользкая шина E BG для доводчика TS 5000<br>с электрическим блоком фиксации и рычагом  | серебро | 120039 |
| Скользкая шина R BG для доводчика TS 5000<br>с электрическим блоком фиксации и рычагом, встроенным датчиком дыма и рычагом  | серебро | 120073 |
| <b>Элементы системы</b>   |         |        |
| Блок механической фиксации<br>для скользящей шины Standard / T-Stop / Boxer 20,7 мм, с настраиваемой силой удержания, с возможностью отключения и срыва удержания |         | 071924 |
| Монтажная плата для скользящей шины E BG  | серебро | 123289 |
| Монтажная плата для скользящей шины R BG  | серебро | 123311 |
| Монтажная плата для скользящих шин BG Standard / EClime / T-Stop / EFS  | серебро | 124683 |
| Монтажная плата<br>для доводчиков TS 5000/TS 4000 с системой отверстий в соответствии со стандартом DIN EN 1154, Приложение 1                                     | серебро | 049185 |

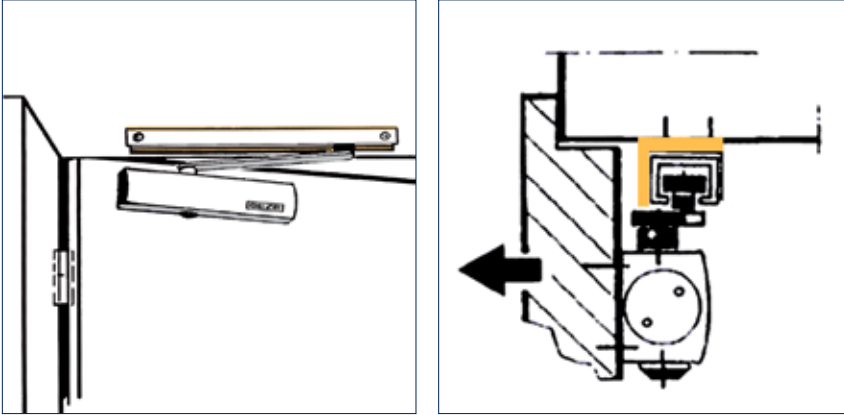
Примечание: Дополнительные элементы системы и варианты цветов Вы найдете в наших каталогах по системам.

## ВАРИАНТЫ УСТАНОВКИ ОТ КОМПАНИИ GEZE

## GEZE TS 5000 L / L-E / L-R

## Монтаж на раме со стороны обратной петлевой с кронштейном на раме

Монтаж доводчика 5000 L на раме со стороны обратной петлевой с кронштейном на раме



## Область применения

- Сила закрывания 2-6 в соответствии со стандартом EN 1154, ширина створки до 1400 мм
- Возможно использование для дверей левого или правого открывания без перестановки
- Для противопожарных дверей (доводчик с монтажной платой)
- При использовании на путях эвакуации максимальное расстояние между плоскостью установки доводчика и осью вращения дверных петель составляет около 40 мм

## Данные для заказа

| Описание  | Вариант | ИД №   |
|---|---------|--------|
| Доводчик GEZE TS 5000 L<br>Сила доводчика EN 2-6, с амортизацией открывания (без скользящей шины и рычага)  | серебро | 027351 |
| Скользкая шина TS 5000/TS 3000<br>Стандартная, с рычагом, используется с доводчиком, устанавливаемом на дверной створке со стороны, обратной петлевой             | серебро | 025655 |
| Скользкая шина E BG доводчика TS 5000<br>с электрическим блоком фиксации и рычагом  | серебро | 120039 |
| Скользкая шина R BG для доводчика TS 5000<br>с электрическим блоком фиксации и рычагом, встроенным датчиком дыма и рычагом  | серебро | 120073 |
| <b>Элементы системы</b>   |         |        |
| Блок механической фиксации<br>для скользящей шины Standard / T-Stop / Boxer 20,7 мм, с настраиваемой силой удержания, с возможностью отключения и срыва удержания |         | 071924 |
| Монтажная плата<br>для доводчиков TS 5000/TS 4000 с системой отверстий в соответствии со стандартом DIN EN 1154, Приложение 1                                     | серебро | 049185 |
| Кронштейн, монтируемый на раме, для стандартной скользящей шины BG  | серебро | 025657 |
| Кронштейн, монтируемый на раме, для скользящей шины E BG  | серебро | 123322 |
| Кронштейн, монтируемый на раме, для скользящей шины R BG  | серебро | 123324 |

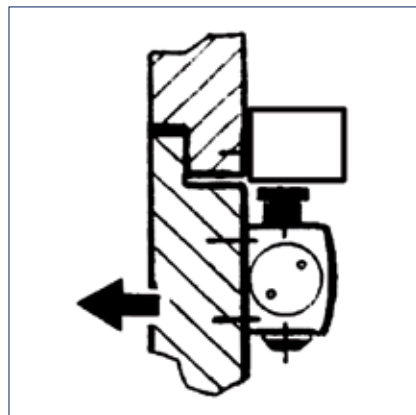
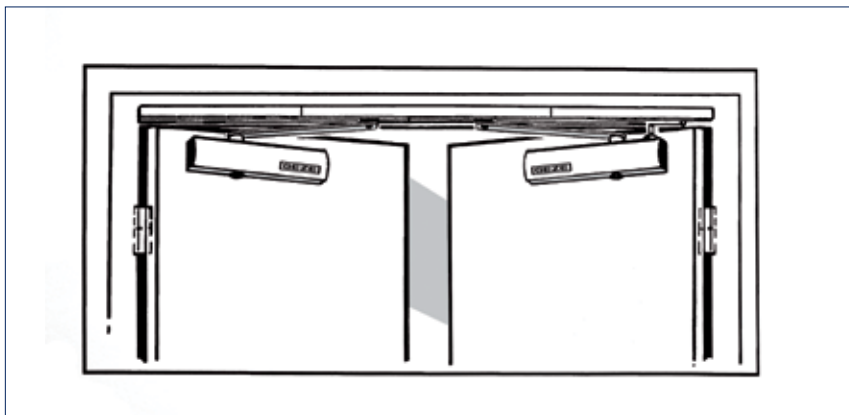
Примечание: Дополнительные элементы системы и варианты цветов Вы найдете в наших каталогах по системам.

## ВАРИАНТЫ УСТАНОВКИ ОТ КОМПАНИИ GEZE

GEZE TS 5000 L-ISM / L-E-ISM / L-R-ISM / L-ISM VPK / L-E-ISM VP / L-R-ISM VP

Монтаж на дверной створке со стороны обратной петлевой, двустворчатые двери

Монтаж доводчика TS 5000 на дверной створке со стороны обратной петлевой



### Область применения

- Сила закрывания 2-6 в соответствии со стандартом EN 1154, ширина створки до 1400 мм
- Возможно использование для дверей левого или правого открывания без перестановки
- Для противопожарных дверей (доводчик с монтажной платой)

### Данные для заказа

| Описание  | Вариант | ИД №   |
|---|---------|--------|
| Доводчик GEZE TS 5000 L<br>Сила доводчика EN 2-6, с амортизацией открывания (без скользящей шины и рычага)  | серебро | 027351 |
| Скользкая шина BG для доводчика TS 5000 ISM<br>непрерывная, со встроенной синхронизацией закрывания и рычагами  | серебро | 115594 |
| Комплект скользящей шины BG VPK для доводчика TS 5000 ISM<br>Системное решение для общего использования на дверях, устойчивых при панике, включающие скользящие шины 1 x TS 5000 L, 1 x TS 5000 L-IS, 1 x ISM BG, непрерывные, со встроенным механизмом расфиксации и рычагами  | серебро | 133093 |
| Скользкая шина для доводчика TS 5000 E-ISM<br>непрерывная, со встроенной синхронизацией закрывания, электрическим механизмом фиксации и рычагами на обеих сторонах  | серебро | 115608 |
| Скользкая шина BG для доводчика TS 5000 E-ISM<br>непрерывная, со встроенной синхронизацией закрывания, электрическим блоком фиксации и рычагами на обеих сторонах, в особенности для дверей, устойчивых при панике. Примечание: максимальный размер X (расстояние от центра поворота петли до скользящей шины) равно 100 мм, включая монтажную плату                          | серебро | 133667 |
| Скользкая шина для доводчика TS 5000 R-ISM<br>непрерывная, со встроенной синхронизацией закрывания, электрическим блоком фиксации, датчиком дыма и рычагами на обеих сторонах   | серебро | 115622 |
| Скользкая шина BG для доводчика TS 5000 R-ISM<br>непрерывная, со встроенной синхронизацией закрывания, электрическим блоком фиксации и рычагами на обеих сторонах, датчиками дыма и специальными рычагами для дверей, устойчивых при панике. Примечание: максимальный размер X (расстояние от центра поворота петли до скользящей шины) равно 100 мм, включая монтажную плату | серебро | 133711 |
| <b>Элементы системы</b>   |         |        |
| Монтажная плата для скользящей шины BG<br>для доводчиков ISM / E-ISM / R-ISM - скользящие шины вариантов BG и VP  | серебро | 118704 |
| Монтажная плата для скользящей шины BG<br>для доводчика ISM – скользящая шина BG VPK  | серебро | 139757 |
| Монтажная плата<br>для доводчиков TS 5000/TS 4000 с системой отверстий в соответствии со стандартом DIN EN 1154, Приложение 1   | серебро | 049185 |
| Кронштейн для монтажа скользящей шины BG на раме<br>для доводчиков ISM / E-ISM / R-ISM - скользящая шина BG   | серебро | 118706 |
| Кронштейн для монтажа скользящей шины BG на раме<br>для доводчиков ISM - скользящая шина VP   | серебро | 134816 |
| Кронштейн для монтажа скользящей шины BG на раме<br>для доводчиков ISM - скользящая шина BG VPK   | серебро | 139710 |

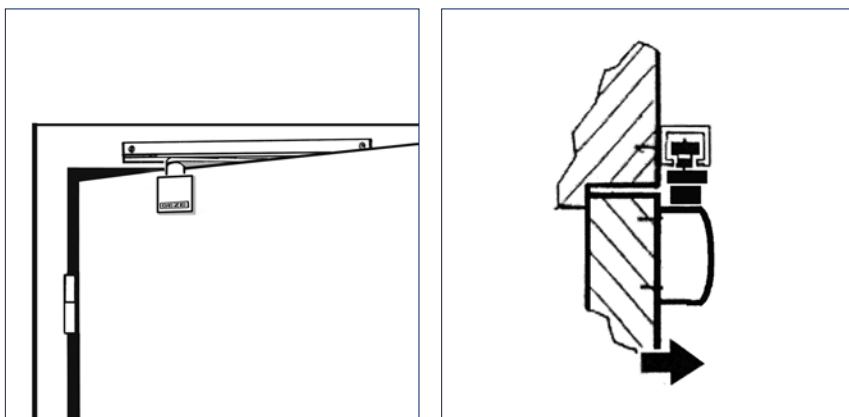
Примечание: Дополнительные элементы системы и варианты цветов Вы найдете в наших каталогах по системам.

## ВАРИАНТЫ УСТАНОВКИ ОТ КОМПАНИИ GEZE

### Скользящая шина GEZE T-Stop с поворотным подшипником

#### Монтаж на дверной створке с петлевой стороны

Монтаж скользящей шины T-Stop с поворотным подшипником на дверной створке с петлевой стороны



#### Область применения

- Ограничитель открывания для дверей одностороннего открывания без доводчиков
- Возможно использование для дверей левого или правого открывания без перестановки

#### Данные для заказа

| Описание   | Вариант | ИД №   |
|--|---------|--------|
| Поворотный подшипник для скользящей шины T-Stop усиленный  | серебро | 112688 |
| Скользящая шина T-Stop для доводчиков TS 5000/TS 3000 со встроенным ограничителем открывания и рычагом   | серебро | 102363 |
| <b>Элементы системы</b>  |         |        |
| Блок механической фиксации для скользящей шины Standard / T-Stop / Boxer 20,7 мм, с настраиваемой силой удержания, с возможностью отключения и срыва удержания |         | 071924 |
| Монтажная плата для скользящих шин стандартной / ECLine / T-Stop / EFS   | серебро | 001512 |

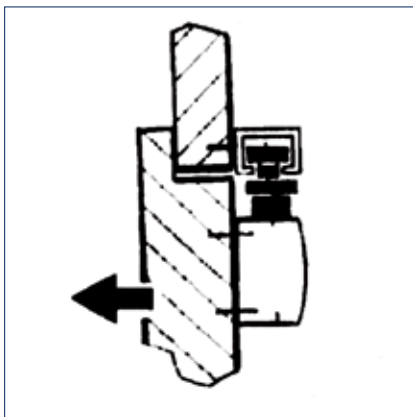
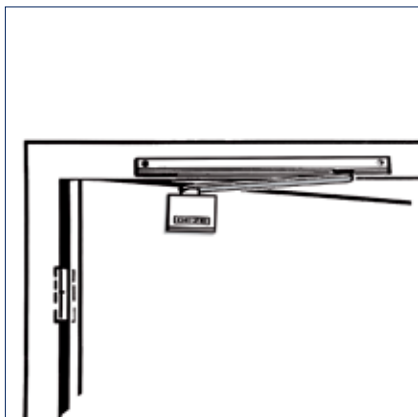
Примечание: Дополнительные элементы системы и варианты цветов Вы найдете в наших каталогах по системам.

## ВАРИАНТЫ УСТАНОВКИ ОТ КОМПАНИИ GEZE

### Скользящая шина GEZE T-Stop с поворотным подшипником

#### Монтаж на дверной створке со стороны обратной петлевой

Монтаж скользящей шины T-Stop с поворотным подшипником на дверной створке со стороны обратной петлевой



#### Область применения

- Ограничитель открывания для дверей одностороннего открывания без доводчиков
- Возможно использование для дверей левого или правого открывания без перестановки
- Возможна установка с кронштейном на раме

#### Данные для заказа

| Описание   | Вариант | ИД №   |
|--|---------|--------|
| Поворотный подшипник для скользящей шины T-Stop усиленный  | серебро | 112688 |
| Скользящая шина BG T-Stop для доводчиков TS 5000/TS 3000 со встроенным ограничителем открывания и рычагом, используется с доводчиком при установке на створке на стороне обратной петлевой или с поворотным подшипником, устанавливаемым в створке или в раме на стороне обратной петлевой | серебро | 102366 |
| <b>Элементы системы</b>  |         |        |
| Блок механической фиксации для скользящей шины Standard / T-Stop / Boxer 20,7 мм, с настраиваемой силой удержания, с возможностью отключения и срыва удержания   |         | 071924 |
| Монтажная плата для скользящих шин BG стандартной / EClime / T-Stop / EFS  | серебро | 124683 |
| Скользящая шина BG с кронштейном на раме для скользящей шины EClime и T-Stop   | серебро | 115006 |

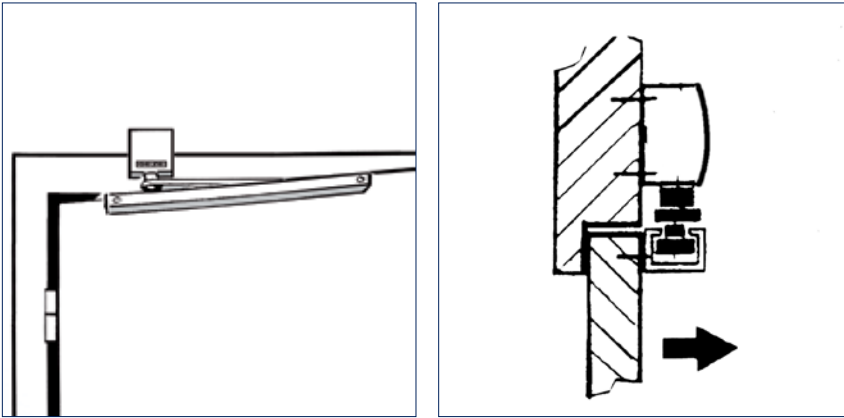
Примечание: Дополнительные элементы системы и варианты цветов Вы найдете в наших каталогах по системам.

## ВАРИАНТЫ УСТАНОВКИ ОТ КОМПАНИИ GEZE

## Скользящая шина GEZE T-Stop с поворотным подшипником

## Монтаж на раме с петлевой стороны

Монтаж скользящей шины T-Stop с поворотным подшипником на раме с петлевой стороны



## Область применения

- Ограничитель открывания для дверей одностороннего открывания без доводчиков
- Возможно использование для дверей левого или правого открывания без перестановки
- Возможна установка на раме со стороны обратной петлевой

## Данные для заказа

| Описание   | Вариант | ИД №   |
|--|---------|--------|
| Поворотный подшипник для скользящей шины T-Stop усиленный  | серебро | 112688 |
| Скользящая шина T-Stop для доводчиков TS 5000/TS 3000 со встроенным ограничителем открывания и рычагом   | серебро | 102363 |
| <b>Элементы системы</b>  |         |        |
| Блок механической фиксации для скользящей шины Standard / T-Stop / Boxer 20,7 мм, с настраиваемой силой удержания, с возможностью отключения и срыва удержания |         | 071924 |
| Монтажная плата для скользящих шин стандартной / ECLine / T-Stop / EFS   | серебро | 001512 |

Примечание: Дополнительные элементы системы и варианты цветов Вы найдете в наших каталогах по системам.

**GEZE GmbH**  
**GEZE GmbH**  
**P.O. Box 1363**  
**71226 Leonberg**  
**Германия**

GEZE Service GmbH NL Nord-Ost  
 Bühringstraße 8  
 13086 Berlin (Weissensee)  
 Тел. +49 (0) 30-47 02 17 32

GEZE Industries (Tianjin) Co., Ltd.  
 Branch Office Shanghai  
 Unit 25N, Cross Region Plaza  
 No 899, Ling Ling Road,  
 XuHui District  
 200030 Shanghai, KHP  
 Тел. +86 (0) 21-523 40 960  
 Факс +86 (0) 21-644 72 007  
 Эл. почта: chinasaes@geze.com.cn

**Италия**  
 GEZE Italia Srl  
 Via Giotto, 4  
 20040 Cambiagio (MI)  
 Тел. +39 (0) 29 50 695-11  
 Факс +39 (0) 29 50 695-33  
 Эл. почта: italia.it@geze.com

**Скандинавия - Дания**  
 GEZE Danmark  
 Branch office of GEZE Scandinavia AB  
 Märkærvej 13 J-K  
 2630 Taastrup  
 Тел. +45 (0) 46-32 33 24  
 Факс +45 (0) 46-32 33 26  
 Эл. почта: danmark.se@geze.com

**GEZE GmbH**  
**Reinhold-Vöster-Straße 21-29**  
**71229 Leonberg**  
**Германия**  
**Телефон +49 (0) 7152-203-0**  
**Телефакс +49 (0) 7152-203-310**  
  
**www.geze.com**

GEZE Service GmbH NL West  
 Nordsternstraße 65  
 45329 Essen  
 Тел. +49 (0) 201-8 30 82 16

GEZE Industries (Tianjin) Co., Ltd.  
 Branch Office Guangzhou  
 Room 17C3  
 Everbright Bank Building, No.689  
 Tian He Bei Road  
 510630 Guangzhou  
 КНР  
 Тел. +86 (0) 20-38 73 18 42  
 Факс +86 (0) 20-38 73 18 34  
 Эл. почта: chinasaes@geze.com.cn

GEZE Engineering Roma Srl  
 Via Lucrezia Romana, 91  
 00178 Roma  
 Тел. +39 (0) 6-72 65 31 1  
 Факс +39 (0) 6-72 65 31 36  
 Эл. почта: roma@geze.biz

**Сингапур**  
 GEZE (Asia Pacific) Pte. Ltd.  
 21 Bukit Batok Crescent  
 #23-75 Wcega Tower  
 Singapore 658065  
 Тел: +65 6846 1338  
 Факс: +65 6846 9353  
 Эл. почта: gezesesa@geze.com.sg

**Германия**  
 GEZE Sonderkonstruktionen GmbH  
 Planken 1  
 97944 Boxberg-Schweigern  
 Тел. +49 (0) 7930-92 94-0  
 Факс +49 (0) 7930-92 94-10  
 Эл. почта: sk.de@geze.com

GEZE Service GmbH NL Mitte  
 Feldbergstraße 59  
 61440 Oberursel  
 Тел. +49 (0) 6171-63 327-0

GEZE Industries (Tianjin) Co., Ltd  
 Branch Office Beijing  
 Room 1001, Tower D  
 Sanlitun SOHO  
 No. 8, Gongti North Road,  
 Chaoyang District  
 100027 Beijing, KHP  
 Тел. +86 (0) 10-59 35 93 00  
 Факс +86 (0)10-59 35 93 22  
 Эл. почта: chinasaes@geze.com.cn

**Польша**  
 GEZE Polska Sp.z o.o.  
 ul. Annapol 21  
 03-236 Warszawa  
 Тел. +48 (0) 22 440 4 440  
 Факс +48 (0) 22 440 4 400  
 Эл. почта: geze.pl@geze.com

**Южная Африка**  
 DCLSA Distributors (Pty.) Ltd.  
 118 Richards Drive, Halfway House,  
 Ext 111  
 P.O. Box 7934, Midrand 1685  
 Тел. +27 (0) 1131 58 286  
 Факс +27 (0) 1131 58 261  
 Эл. почта: info@dclsa.co.za

GEZE GmbH  
 Niederlassung Nord/Ost  
 Bühringstraße 8  
 13086 Berlin (Weissensee)  
 Тел. +49 (0) 30-47 89 90-0  
 Факс +49 (0) 30-47 89 90-17  
 Эл. почта: berlin.de@geze.com

GEZE Service GmbH NL Süd  
 Parkring 17  
 85748 Garching bei München  
 Тел. +49 (0) 89-120 07 42-0

GEZE Industries (Tianjin) Co., Ltd  
 Branch Office Beijing  
 Room 1001, Tower D  
 Sanlitun SOHO  
 No. 8, Gongti North Road,  
 Chaoyang District  
 100027 Beijing, KHP  
 Тел. +86 (0) 10-59 35 93 00  
 Факс +86 (0)10-59 35 93 22  
 Эл. почта: chinasaes@geze.com.cn

**Румыния**  
**GEZE Romania s.r.l.**  
 IRIDE Business Park,  
 Str. Dimitrie Pompeiu nr. 9-9a,  
 Building 10, Level 2, Sector 2,  
 020335 Bucharest  
 Тел.: +40 (0) 21 25 07 750  
 Факс: +40 (0) 21 25 07 750  
 Эл. почта: office-romania@geze.com

**Швейцария**  
 GEZE Schweiz AG  
 Bodenackerstrasse 79  
 4657 Dulliken  
 Тел. +41 (0) 62 285 54 00  
 Факс +41 (0) 62 285 54 01  
 Эл. почта: schweiz.ch@geze.com

GEZE GmbH  
 Niederlassung West  
 Nordsternstraße 65  
 45329 Essen  
 Тел. +49 (0) 201-83 082-0  
 Факс +49 (0) 201-83 082-20  
 Эл. почта: essen.de@geze.com

**Австрия**  
 GEZE Austria  
 Wiener Bundesstrasse 85  
 A-5300 Hallwang  
 Тел: +43/6225/87180  
 Факс: +43/6225/87180-299  
 Эл. почта: austria.at@geze.com

**Франция**  
 GEZE France S.A.R.L.  
 ZAC de l'Orme Rond  
 RN 19  
 77170 Servon  
 Тел. +33 (0) 1 60 62 60 70  
 Факс +33 (0) 1 60 62 60 71  
 Эл. почта: france.fr@geze.com

**Российская Федерация**  
 Представительство GEZE GmbH,  
 Россия  
 Гамсоновский пер. 2  
 115191 Москва  
 Тел. +7 (0) 495 933 06 59  
 Факс +7 (0) 495 933 06 74  
 Эл. почта: office-russia@geze.com

**Турция**  
 GEZE GmbH Türkiye - İstanbul  
 İrtibat Bürosu  
 Ataşehir Bulvarı, Ata 2/3  
 Plaza Kat: 9 D: 84 Ataşehir  
 Kadıköy / İstanbul  
 Тел. +90 (0) 21 64 55 43 15  
 Факс +90 (0) 21 64 55 82 15  
 Эл. почта: office-turkey@geze.com

GEZE GmbH  
 Niederlassung Mitte  
 Adenauerallee 2  
 61440 Oberursel (b. Frankfurt)  
 Тел. +49 (0) 6171-63 610-0  
 Факс +49 (0) 6171-63 610-1  
 Эл. почта: frankfurt.de@geze.com

**Страны Балтии**  
 GEZE GmbH Baltic States office  
 Dzelzavas iela 120 S  
 1021 Riga  
 Тел. +371 (0) 67 89 60 35  
 Факс +371 (0) 67 89 60 36  
 Эл. почта: office-latvia@geze.com

**Венгрия**  
 GEZE Hungary Kft.  
 Bartók Béla út 105-113.  
 Budapest  
 H-1115  
 Тел. +36 (1) 481 4670  
 Факс +36 (1) 481 4671  
 Эл. почта: office-hungary@geze.com

**Скандинавия - Швеция**  
 GEZE Scandinavia AB  
 Mallslingan 10  
 Box 7060  
 18711 Täby, Sweden  
 Тел. +46 (0) 8-7323-400  
 Факс +46 (0) 8-7323-499  
 Эл. почта: sverige.se@geze.com

**Украина**  
 GEZE Ukraine TOV  
 ul. Viskoznaya, 17,  
 Building 93-B, Office 12  
 02094 Kiev  
 Тел./Факс +38 (0) 44 501 22 25  
 Тел. +38 (0) 44 499 77 25  
 Эл. почта: office-ukraine@geze.com

GEZE GmbH  
 Niederlassung Süd  
 Breitwiesenstraße 8  
 71229 Leonberg  
 Тел. +49 (0) 7152-203-594  
 Факс +49 (0) 7152-203-438  
 Эл. почта leonberg.de@geze.com

**Бенилюкс**  
 GEZE Benelux B.V.  
 Leemkuil 1  
 Industrieterrein Kapelbeemd  
 5626 EA Eindhoven  
 Тел. +31 (0) 40-26 290-80  
 Факс +31 (0) 40-26 290-85  
 Эл. почта: benelux.nl@geze.com

**Испания**  
 GEZE Iberia S.R.L.  
 Pol. Ind. El Pla  
 C/Comerc, 2-22, Nave 12  
 08980 Sant Feliu de Llobregat  
 (Barcelona)  
 Тел. +34 9-02 19 40 36  
 Факс +34 9-02 19 40 35  
 Эл. почта: info@geze.es

**Скандинавия - Норвегия**  
 GEZE Scandinavia AB avd. Norge  
 Industriveien 34 B  
 2073 Dal  
 Тел. +47 (0) 639-57 200  
 Факс +47 (0) 639-57 173  
 Эл. почта: norge.se@geze.com

**Объединенные Арабские Эмираты/GCC**  
 GEZE Middle East  
 P.O. Box 17903  
 Jebel Ali Free Zone  
 Dubai  
 Тел. +971 (0) 4-88 33 112  
 Факс +971 (0) 4-88 33 240  
 Эл. почта: geze@emirates.net.ae

GEZE Service GmbH NL Südwest  
 Reinhold-Vöster-Straße 25  
 71229 Leonberg  
 Тел. +49 (0) 7152-92 33 34

**Китай**  
 GEZE Industries (Tianjin) Co., Ltd.  
 Shuangchengzhong Road  
 Beichen Economic Development  
 Area (BEDA)  
 Tianjin 300400, KHP  
 Тел. +86 (0) 22-26 97 39 95-0  
 Факс +86 (0) 22-26 97 27 02  
 Эл. почта: Sales-info@geze.com.cn

**Индия**  
 GEZE India Private Ltd.  
 MF 2 & 3, Guindy Industrial Estate  
 Ekkattuthangal  
 Chennai 600 097  
 Tamilnadu  
 Тел. +91 (0) 44 30 61 69 00  
 Факс +91 (0) 44 30 61 69 01  
 Эл. почта: office-india@geze.com

**Скандинавия - Финляндия**  
 Branch office of GEZE Scandinavia AB  
 Herralantie 824  
 Postbox 20  
 15871 Hollola  
 Тел. +358 (0) 10-40 05 100  
 Факс +358 (0) 10-40 05 120  
 Эл. почта: finland.se@geze.com

**Великобритания**  
 GEZE UK Ltd.  
 Blenheim Way  
 Fradley Park  
 Lichfield  
 Staffordshire WS13 8SY  
 Тел. +44 (0) 1543 44 30 00  
 Факс +44 (0) 1543 44 30 01  
 Эл. почта: info.uk@geze.com

ПРЕДСТАВИТЕЛЬ КОМПАНИИ GEZE