

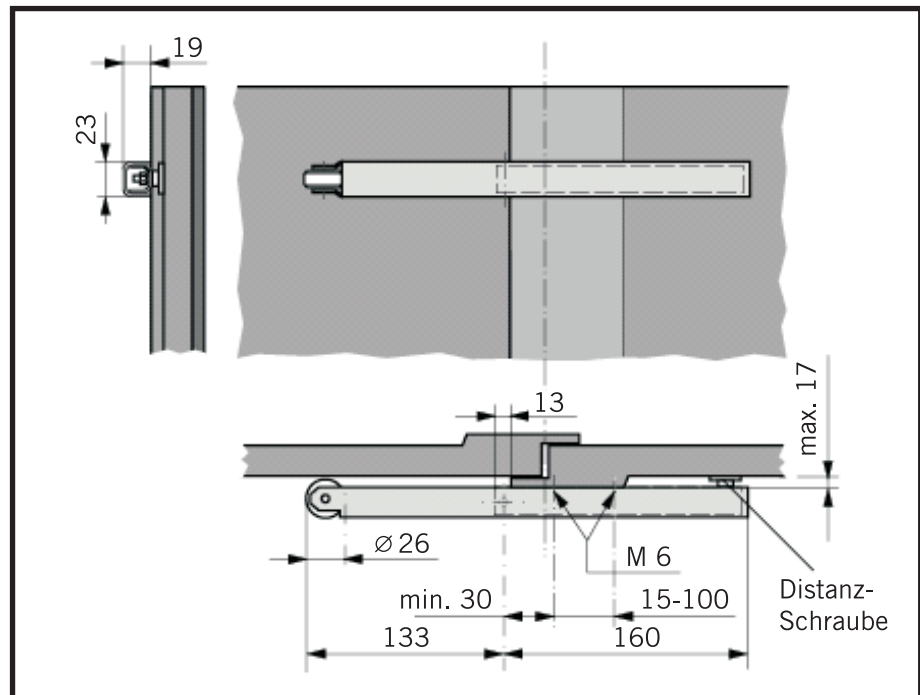
Montage-Hinweis Mitnehmerklappe Basis-1

Montage:

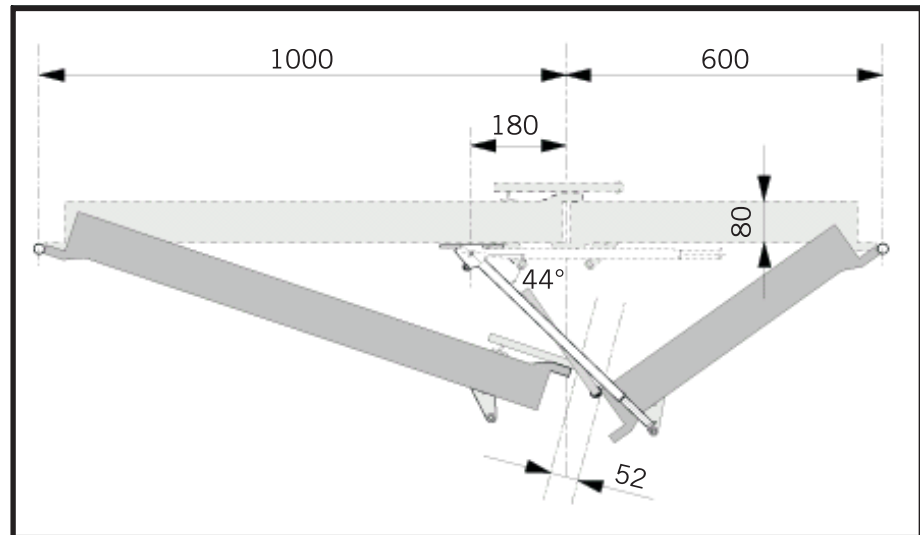
Montieren Sie die Grundplatte der Mitnehmerklappe MK Basis-1 waagrecht auf der Rückseite des Standflügels. Der Schwenkhebel muß so weit über den Türfalz überstehen, dass er 90° ausgelenkt werden kann. Hierzu muss der Überstand der Grundplatte über den Falz mindestens 13mm betragen. Zum Ausgleich eines hohen Falzsprunges können Sie die Distanzschraube bis zu 17mm herausdrehen.

Achten Sie in jedem Fall auf eine gute und sichere Befestigung am Türblatt. In Alutüren sind ggf. Gewindeplatten oder Gewindenieten im Aluprofil anzubringen.

Maße:



Montagebeispiel für un-symmetrische Türen



Durch die große Länge des flachen Schwenkhebels kann die Mitnehmerklappe MK Basis-1 auch an un-symmetrischen Türen eingesetzt werden.

Bestellangaben:

Mitnehmerklappe MK Basis-1 (verzinkt) Bestell-Nr.:61070243

Schließfolgeregler SR Basis-1 (verzinkt) Bestell-Nr.:61070000

SYSTEMTECHNIK FÜR DIE TÜR