



Дверной доводчик DL 200

Монтаж на стороне петель

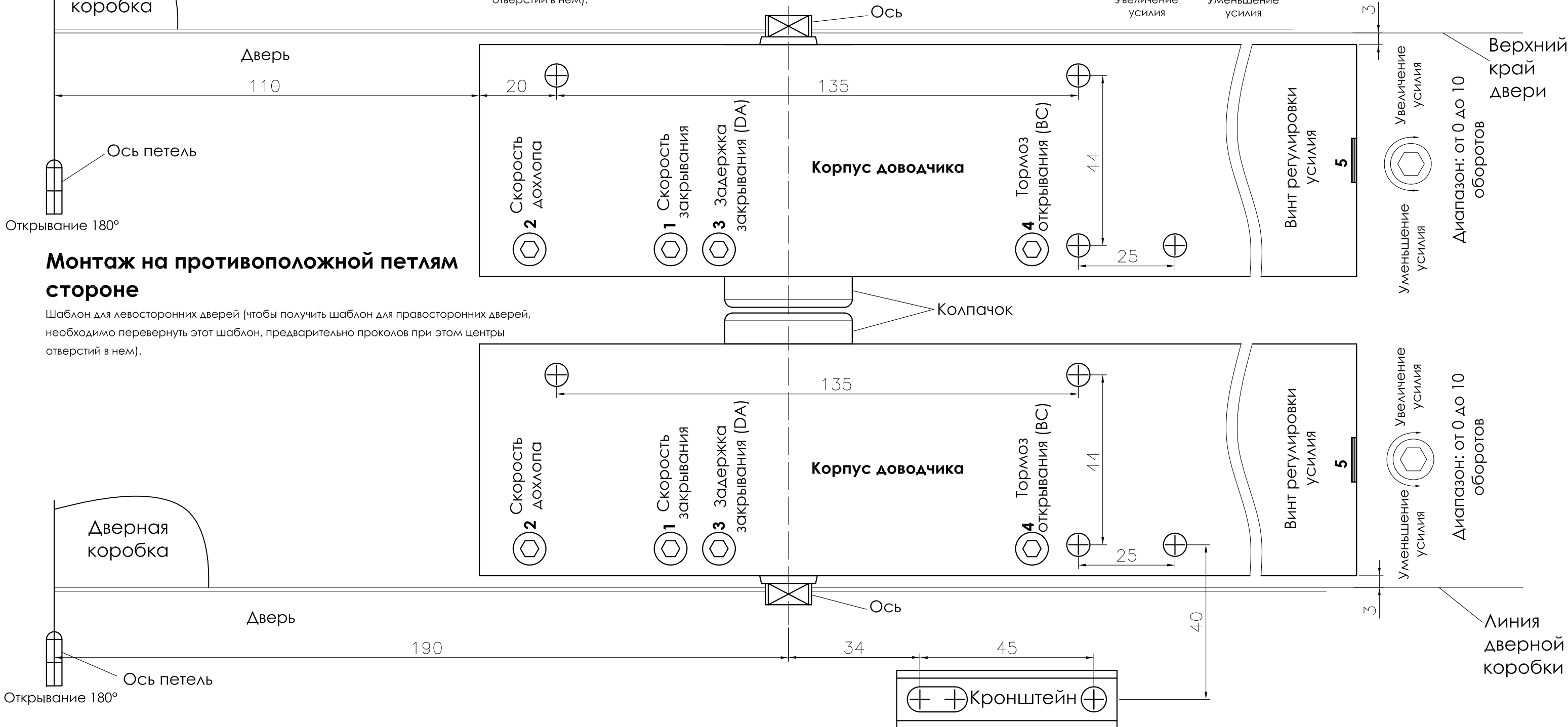
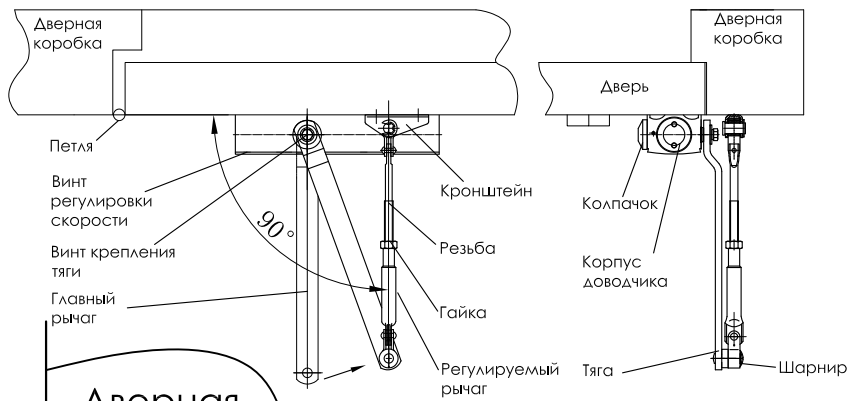
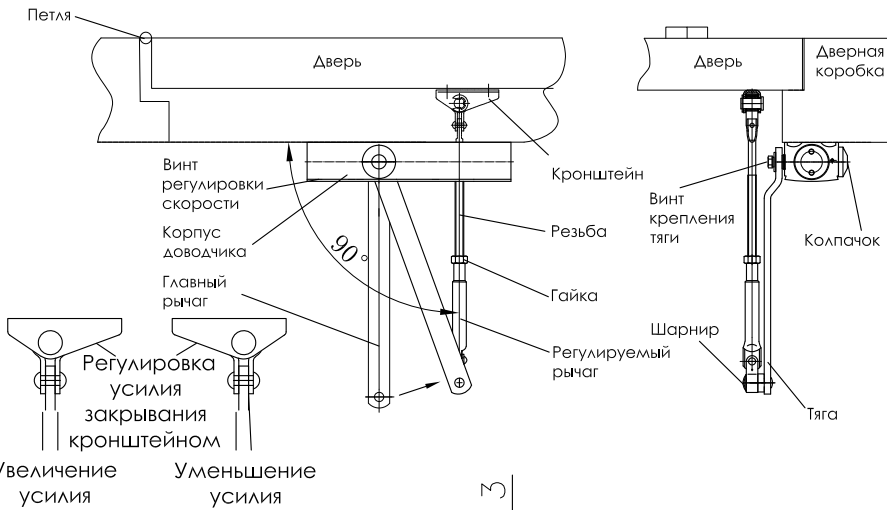
Последовательность установки

1. Выберите шаблон согласно вашему типу монтажа. Приложите шаблон к двери и коробке. Разметьте отверстия для сверления.
2. Просверлите отверстия согласно их расположению на шаблоне.
3. Разъедините главный рычаг и регулируемый рычаг. Присоедините главный рычаг к оси корпуса доводчика под прямым углом и закрепите винтом крепления тяги.
4. Согласно предварительно просверленным отверстиям, установите корпус дверного доводчика, кронштейн тяги вместе с регулируемым рычагом на дверную коробку или дверь.
5. Соедините главный рычаг и регулируемый рычаг. Отрегулируйте длину регулируемого рычага таким образом, чтобы он был расположен перпендикулярно двери. Закрепите гайкой его длину.
6. Дополнительно можно увеличить усилие закрывания поворотом кронштейна крепления тяги, как указано на рисунке.
7. Установите колпачок и декоративную панель на корпус доводчика.

Монтаж на стороне петель

Шаблон для правосторонних дверей (чтобы получить шаблон для левосторонних дверей, необходимо перевернуть этот шаблон, предварительно проколов при этом центры отверстий в нем).

Монтаж на противоположной петлям стороне



Общие данные

Дверной доводчик DL 200 предназначен для гидравлически контролируемого закрывания двери.

- Четыре регулируемые скорости закрывания:
 1. Скорость закрывания в диапазонах от 180° до 20°.
 2. Скорость дохлопа в диапазоне от 20° до 0°.
 3. Задержка закрывания (функция DA) до 20 секунд (при установке со стороны петель).
 4. Задержка открывания (функция BC) начинает действовать при открывании более 80° в зависимости от способа монтажа доводчика.
- Поставляется с двумя вариантами регулирования усилия пружины:
 1. Size 1-5: для дверей шириной до 1250 мм и весом до 125 кг.
 2. Size 3-7: для дверей шириной до 1600 мм и весом до 160 кг.
- Может использоваться для левого и правого направления открывания дверей.
- Морозоустойчивый. Диапазон рабочих температур от -35°C до +50°C.

Комплект поставки: корпус доводчика, тяга, крепеж, декоративная крышка, декоративный колпачок, паспорт изделия.

Правила эксплуатации

1. Не допускайте ударов при монтаже доводчика.
2. Не прикладывайте усилия к оси и тяге доводчика, несовпадающие с направлением их вращения.
3. Через две недели после начала эксплуатации подтяните все крепежные винты и шурупы.
4. Дверной доводчик автоматически закрывает дверь. Не допускается приложение дополнительных усилий к двери, чтобы ускорить ее закрытие. Не допускайте резкого открытия двери.
5. При значительном изменении температуры окружающего воздуха обязательно отрегулируйте скорости закрывания и дохлопа двери. Как правило, эта операция проводится в начале зимнего и летнего сезонов.
6. При регулировке скорости контролируйте, чтобы регулировочные винты не выступали из корпуса доводчика.

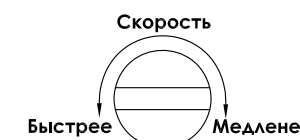
Производитель оставляет за собой право вносить изменения в конструкцию данного изделия.

Регулировка доводчика

1. Регулировка скоростей закрывания производится винтами 1 и 2. При повороте против часовой стрелки скорость увеличивается, при повороте по часовой стрелке скорость уменьшается.
2. Плавно поворачивая против часовой стрелки винт 1, установите необходимую скорость закрывания доводчика в диапазоне от 180° до 20°. Плавно поворачивая винт 2, установите необходимую скорость дохлопа в диапазоне от 20° до 0°.
3. Плавно поворачивая винт 3 отрегулируйте время задержки доводчика в открытом положении (функция DA). При повороте по часовой стрелке время увеличивается, при повороте против - уменьшается.
4. Регулировка сопротивления тормоза открывания (функция BC) устанавливается винтом 4. При повороте по часовой стрелке сопротивление увеличивается, при повороте против - уменьшается.
5. Отрегулируйте винтом 5 усилие, развиваемое доводчиком, согласно характеристикам вашей двери. При повороте против часовой стрелки усилие уменьшается, при повороте по часовой стрелке - увеличивается. Для достижения максимальных характеристик поверните винт 5 на 10 оборотов по часовой стрелке и поверните кронштейн тяги в положение максимального усилия.

ВНИМАНИЕ!

При регулировке скорости контролируйте, чтобы регулировочные винты не выступали из корпуса доводчика. Это может привести к разгерметизации доводчика и выходу его из строя.



Гарантийные обязательства

Компания «Дорлок» гарантирует исправную работу доводчика в температурном диапазоне от -35°C до +50°C при соблюдении правил установки и эксплуатации, указанных в настоящем руководстве. Высокая надежность и качество дверных доводчиков торговой марки Doorlock подтверждаются двухлетним гарантийным сроком с даты продажи.

Замена неисправного изделия гарантируется при условии наличия документа об оплате доводчика, полной комплектности, отсутствии следов вскрытия.

Гарантия не распространяется на изделия в случае нарушения правил установки и эксплуатации, а также при наличии следов механических или термических повреждений, которые могли вызвать выход доводчика из строя.