

doorlock

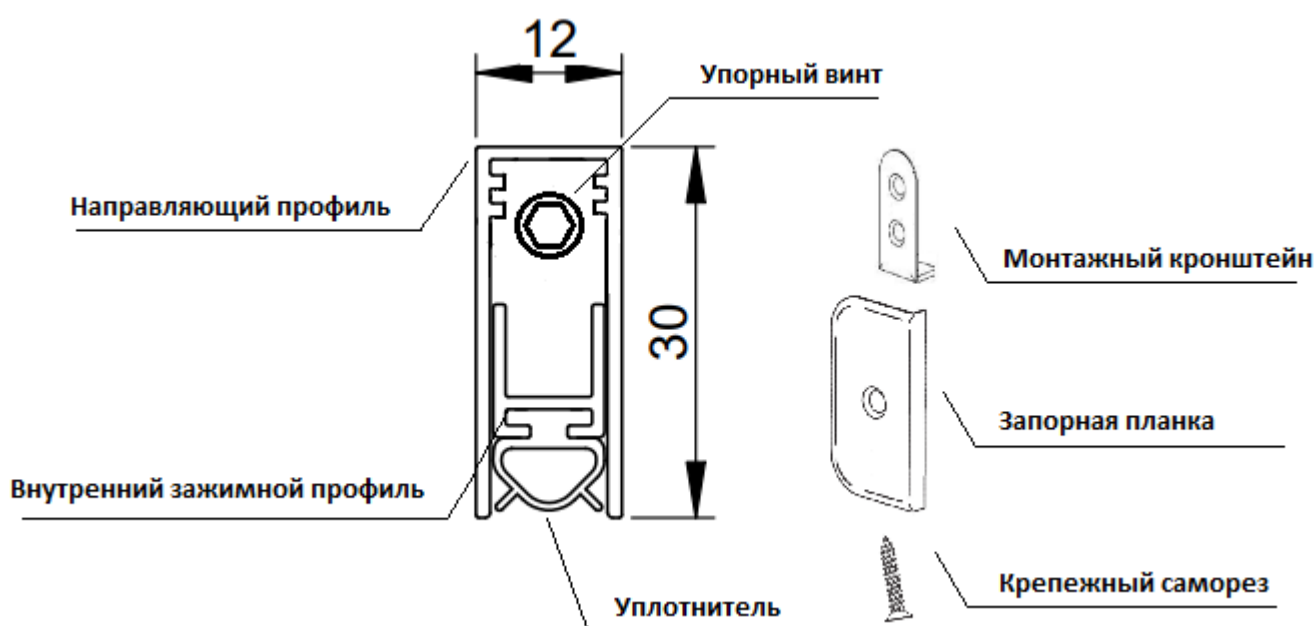
Наименование изделия: Автоматический дверной порог DL STANDARD 12/30

Общие сведения:

Автоматический дверной порог DL STANDARD 12/30 предназначен для уплотнения и герметизации зазора между дверным полотном и полом при закрывании двери.

Обеспечивает звукоизоляцию, дымоизоляцию, безбарьерный провоз колясок и тележек через открытую дверь, защиту от проникновения насекомых, защиту от холодного дыма.

Применяется: для алюминиевых, стальных, деревянных дверей, в том числе для эвакуационных, противопожарных, медицинских, звукоизоляционных, технических.



Технические характеристики:

Ширина, мм	12 мм
Высота, мм	30 мм
Расположение ригеля	Со стороны петель
Материал уплотнения	ТЭП (термоэластопласт)
Ход уплотнителя, мм	1-14 мм
Минимальная длина, мм	300 мм
Максимальная длина, мм	1220 мм
Звукоизоляция	До 42 dB
Стандартные длины, мм	420 мм, 620 мм, 820 мм, 920 мм, 1020 мм, 1120 мм, 1220 мм.
Возможность укорачивания, мм	220 мм
Способ монтажа	Врезной, крепление с торцов двери
Гарантия	5 лет на механизм
Страна изготовления	Россия

Комплектация:

Автоматический порог – 1 шт.

Запорная планка – 1 шт.

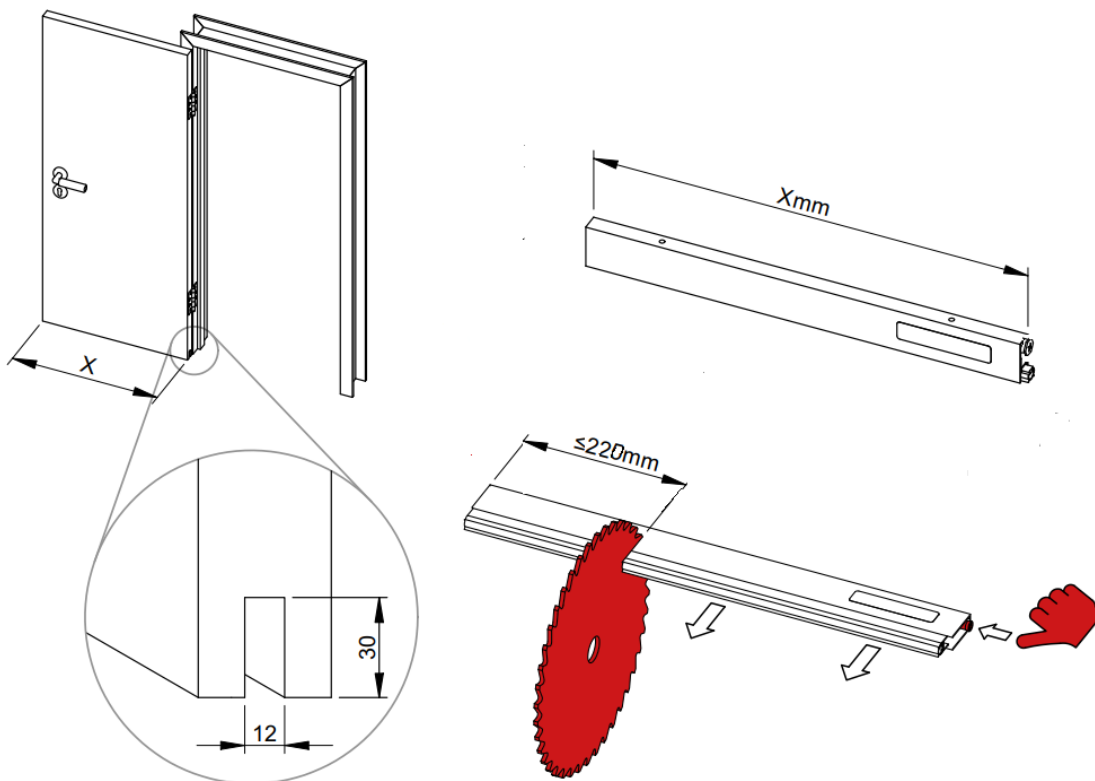
Монтажные кронштейны – 2 шт.

Крепежные саморезы – 5 шт.

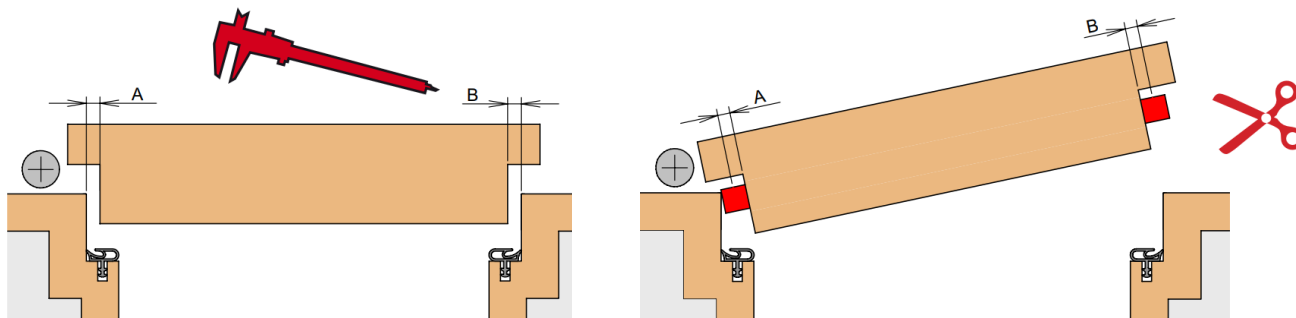
Указания по монтажу:

Перед монтажом автоматического врезного порога нужно отмерить нужный размер.

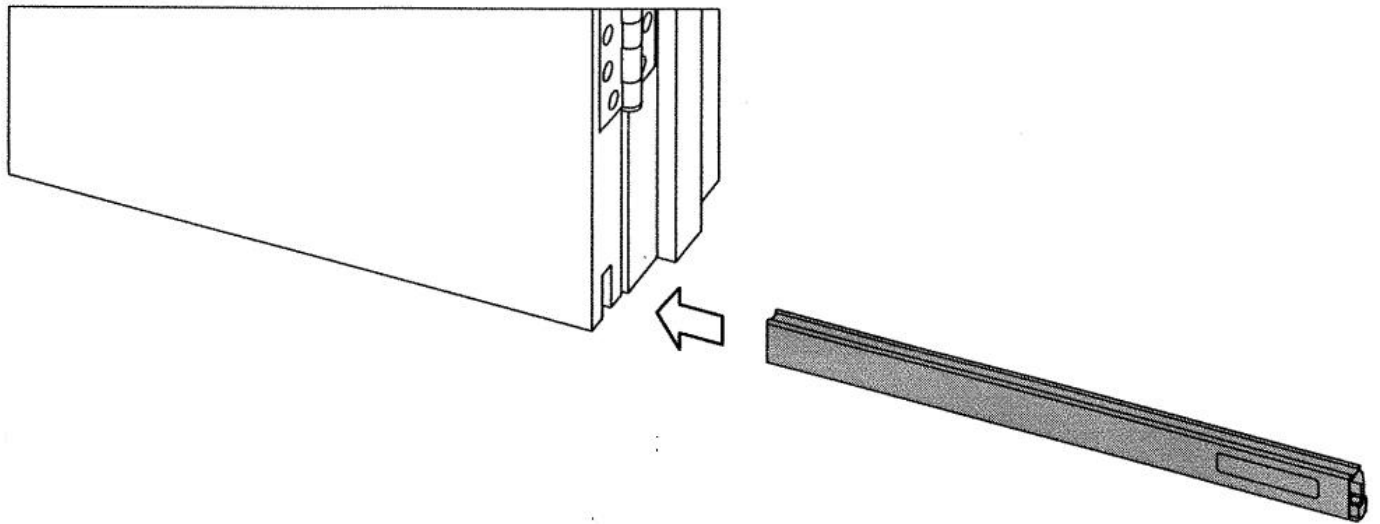
Сторона отпила порога – сторона без регулировочного упорного винта.



Извлечь уплотнитель из внутреннего зажимного профиля (внутренний зажимной профиль можно извлечь из направляющего профиля). Отпилить порог до нужной длины (отпилить не более 220 мм). Внутренний зажимной профиль должен быть короче направляющего профиля на 3мм. Зачистить напильником торцевую сторону отпила. Вставить уплотнитель в зажимной профиль. Отрезать уплотнитель до нужного размера, но оставить запас с каждой стороны (размер А, В).



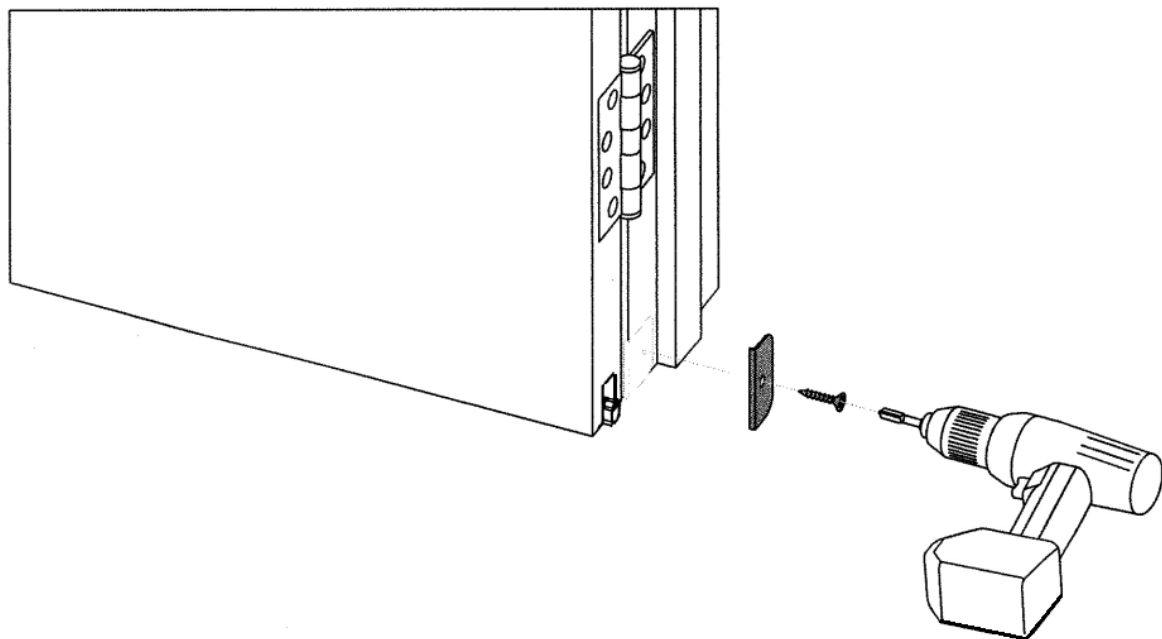
Установить порог в паз на нижнем торце двери.

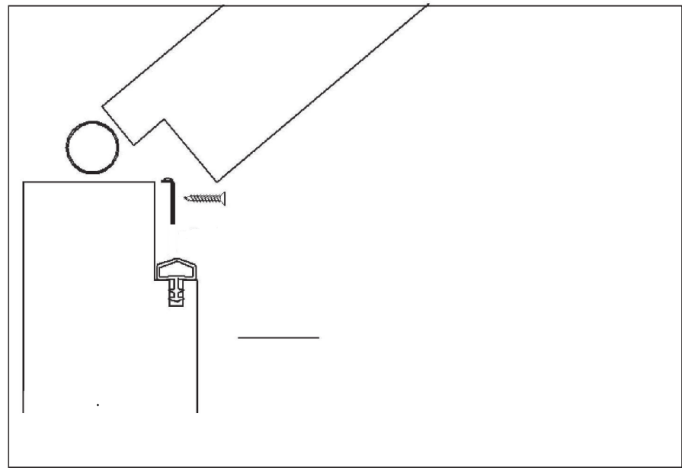
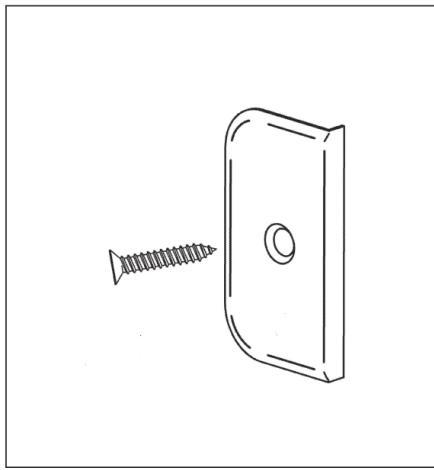


Зафиксировать порог с помощью монтажных кронштейнов, которые прикручиваются крепежными саморезами к торцевым сторонам двери.



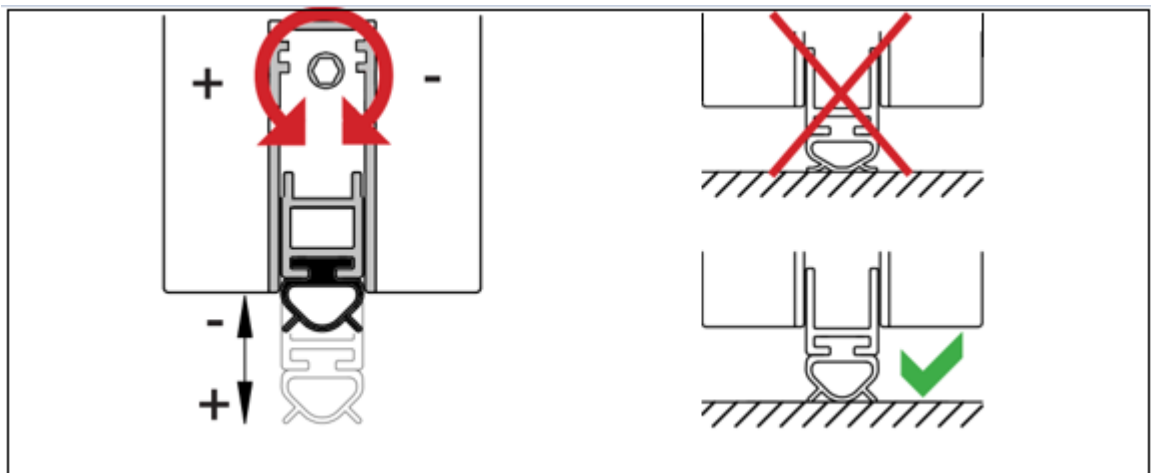
Прикрепите запорную планку к дверной коробке крепежным саморезом из комплекта.





Рекомендации по регулировке:

Отрегулируйте ход уплотнителя с помощью поворота шестигранным ключом упорного винта, по часовой (ход уплотнителя меньше) или против часовой стрелки (ход уплотнителя больше). Для корректного прижима уплотнителя порога к полу, в закрытом положении двери, под уплотнитель подложить лист бумаги, и отрегулировать прижим таким образом, чтобы лист бумаги фиксировался уплотнителем, но извлекался без усилия.



Правила эксплуатации:

Оптимальный уплотнительный эффект достигается на ровных полах. Избегайте контакта уплотнителя с землей или песком. Высокое контактное давление приводит к повышенному износу уплотнителя и механических деталей изделия.

Условия транспортировки и хранения:

Хранить в сухом помещении.

Транспортировку осуществлять в упаковке производителя.

Гарантийные обязательства:

Компания «Дорлок» гарантирует исправную работу порога при соблюдении правил установки и эксплуатации, указанных в настоящем руководстве. Замена изделия с производственным дефектом производится при условии наличия документа об оплате порога, полной комплектности, отсутствии следов механических или термических повреждений, которые могли вызвать выход порога из строя.

Изготовитель: ООО «Дорлок» 117630, Москва, Старокалужское шоссе, 62

ООО «Дорлок»

117630, Москва, Старокалужское шоссе, 62,

+7 (495) 931-96-31

www.doorlock.ru

