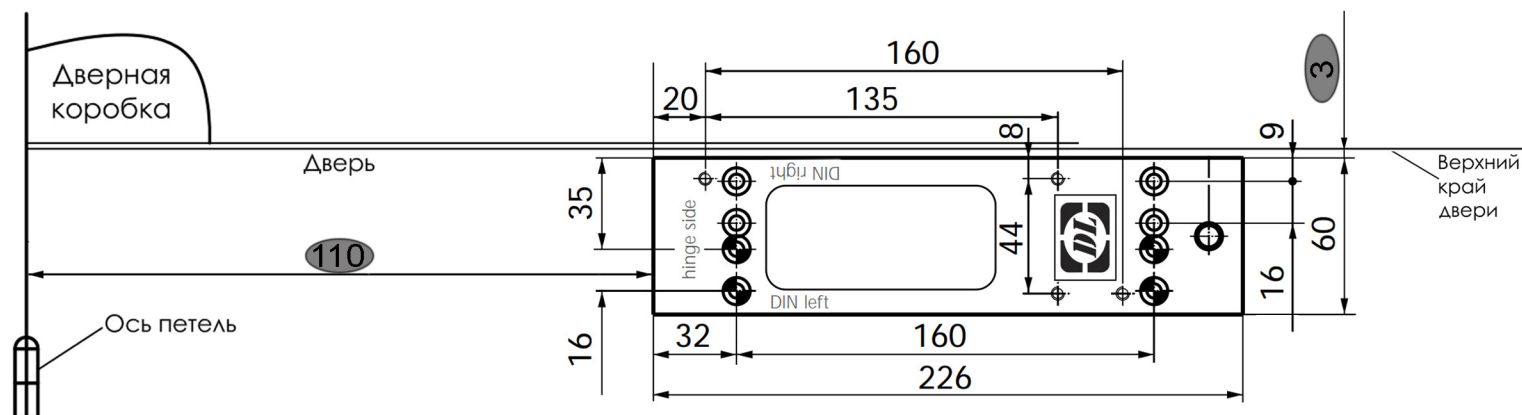
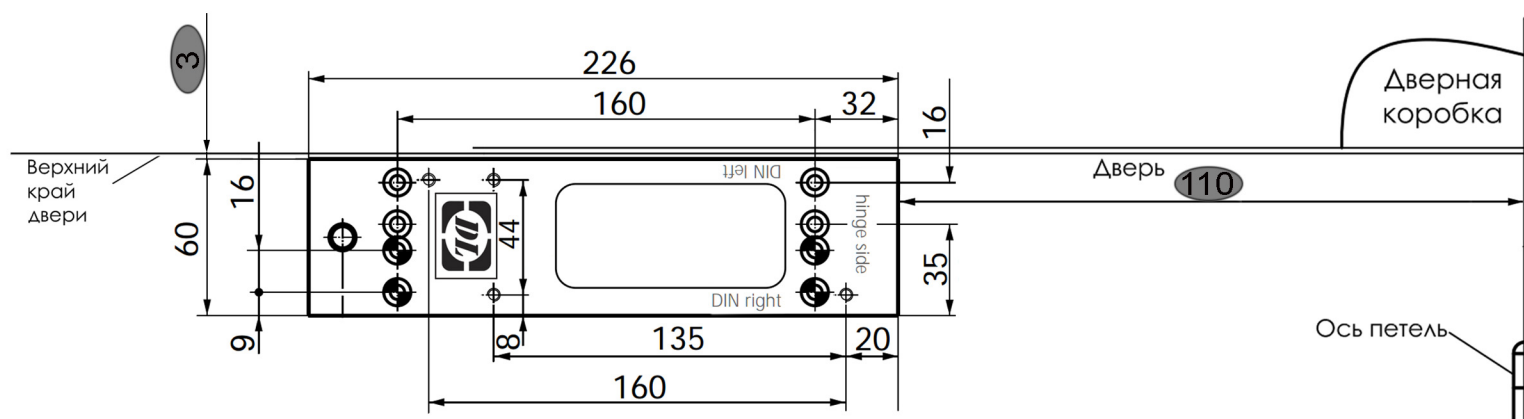


МОНТАЖ НА СТОРОНЕ ПЕТЕЛЬ


ДЛЯ ЛЕВОСТОРОННИХ ДВЕРЕЙ







ДЛЯ ПРАВОСТОРОННИХ ДВЕРЕЙ



УСТАНОВКА

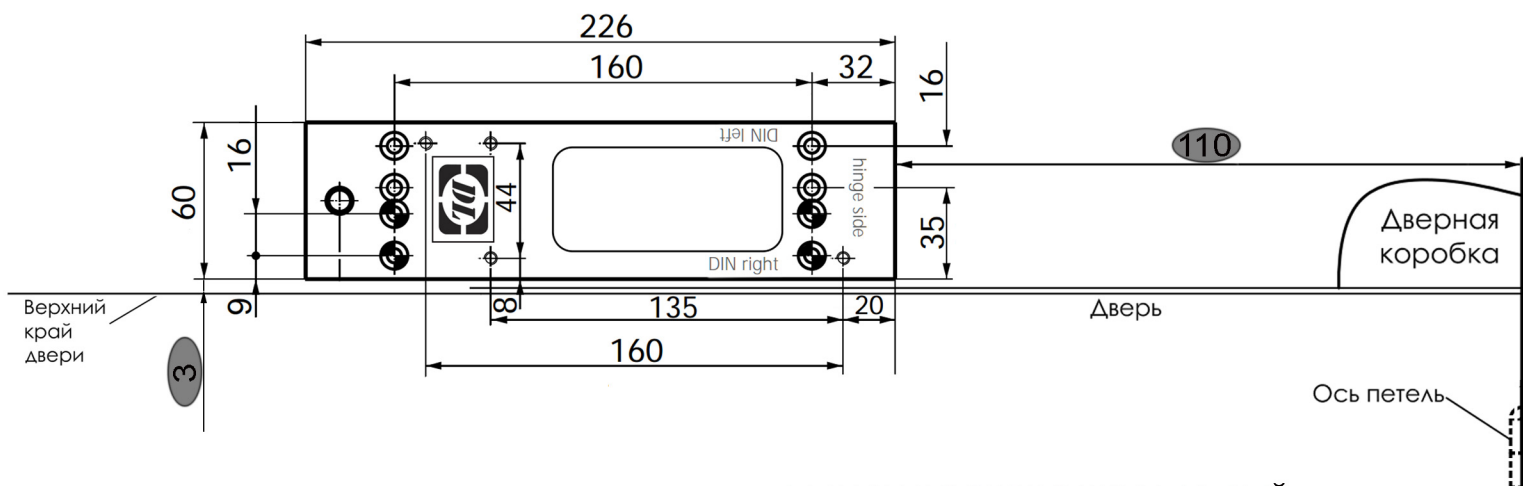
1. Разметьте отверстия для сверления, разместив монтажную плату на двери, согласно выделенным  на чертеже размерам и направлению открывания.
2. Просверлите отверстия и закрепите монтажную плату саморезами $\varnothing 5$.
3. Установите корпус дверного доводчика на монтажную плату и закрепите винтами M5x45 мм (не входят в комплект).

ОБОЗНАЧЕНИЯ

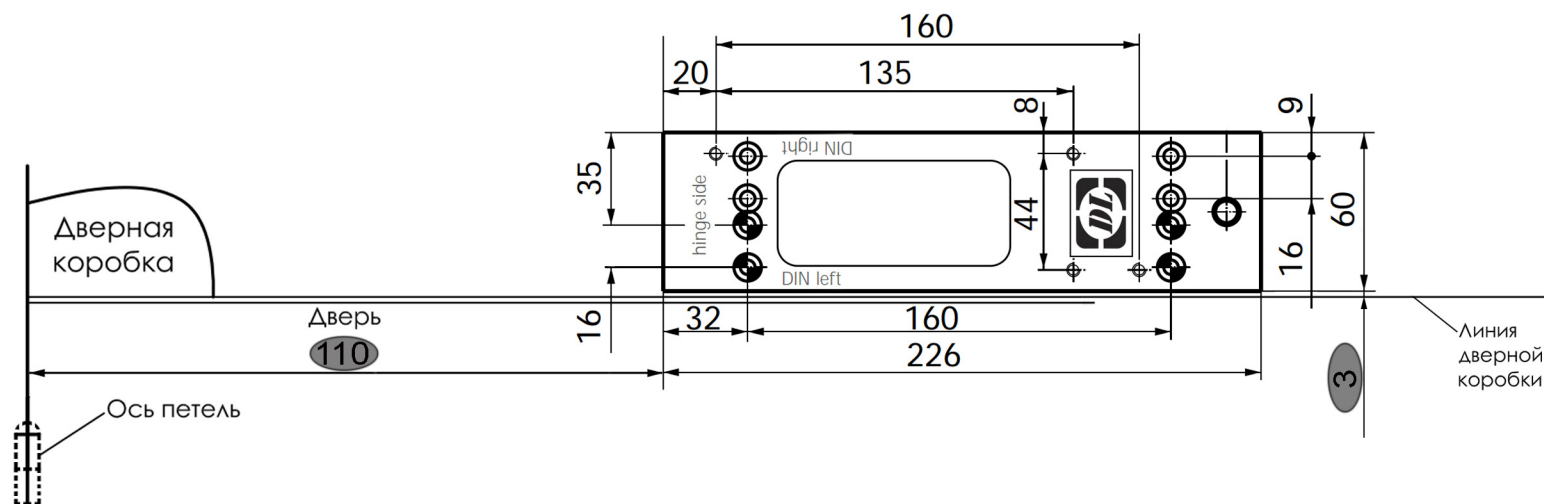
-  - Отверстия для сверления под саморезы $\varnothing 5$
4 x 
-  - Отверстия для винтов M5x45
4 x 

МОНТАЖ НА ПРОТИВПОЛОЖНОЙ ПЕТЛЯМ СТОРОНЕ

ДЛЯ ЛЕВОСТОРОННИХ ДВЕРЕЙ



ДЛЯ ПРАВОСТОРОННИХ ДВЕРЕЙ



УСТАНОВКА

1. Разметьте отверстия для сверления, разместив монтажную плату на двери, согласно выделенным на чертеже размерам и направлению открывания.
2. Просверлите отверстия и закрепите монтажную плату саморезами Ø5.
3. Установите корпус дверного доводчика на монтажную плату и закрепите винтами М5х45 мм (не входят в комплект).

ОБОЗНАЧЕНИЯ

- Отверстия для сверления под саморезы Ø5
4 x
- Отверстия для винтов М5х45
4 x