



РАЗДВИЖНЫЕ, ТЕЛЕСКОПИЧЕСКИЕ И СКЛАДЫВАЮЩИЕСЯ  
ДВЕРИ КОМПАНИИ GEZE  
УНИВЕРСАЛЬНОСТЬ И УДОБСТВО



**СОДЕРЖАНИЕ**

Предисловие: системы раздвижных дверей GEZE	<b>4</b>
Обзорная таблица	<b>5</b>
<b>Системы автоматических раздвижных дверей</b>	
Автоматические раздвижные двери (стандарт)	<b>6</b>
Раздвижные двери для аварийных выходов (FR) с дублированием	<b>7</b>
Раздвижные двери для закрытых аварийных выходов (FR-RWS) с дублированием	<b>7</b>
Раздвижные двери для аварийных выходов с функцией запираения магазина (FR-LL) с дублированием	<b>8</b>
Раздвижные двери для путей эвакуации в обоих направлениях (FR-DUO) с дублированием	<b>8</b>
Раздвижные двери для аварийных выходов с функцией break-out (BO)	<b>9</b>
Раздвижные двери для аварийных выходов в соответствии со стандартом CO48 (Франция)	<b>9</b>
Раздвижные двери с защитой от взлома по классу защиты 2 (WK2)	<b>10</b>
Дымонепроницаемые раздвижные двери (RD)	<b>10</b>
Герметичные раздвижные двери (HT)	<b>11</b>
Противопожарные раздвижные двери (T30)	<b>11</b>
Телескопические раздвижные двери (T)	<b>12</b>
Складывающиеся двери «гармошка» (F)	<b>12</b>
Угловые раздвижные двери (SLV)	<b>13</b>
<b>Приводы раздвижных дверей</b>	
Slimdrive SL NT компании GEZE	<b>14</b>
Slimdrive SL компании GEZE	<b>16</b>
Slimdrive SLT компании GEZE	<b>18</b>
Slimdrive SF компании GEZE	<b>20</b>
ECdrive компании GEZE	<b>22</b>
Powerdrive PL компании GEZE	<b>24</b>
<b>Оборудование для раздвижных дверей</b>	<b>26</b>
<b>Дополнительные приспособления</b>	
Эксплуатация	<b>28</b>
Активация	<b>29</b>
Защита	<b>31</b>
Запирание	<b>32</b>
Специальные приспособления	<b>33</b>
<b>Расчеты</b>	
Slimdrive SL NT компании GEZE	<b>34</b>
Slimdrive SL компании GEZE	<b>35</b>
Slimdrive SL WK2 компании GEZE	<b>36</b>
Slimdrive SLT компании GEZE	<b>37</b>
Slimdrive SF компании GEZE	<b>38</b>
ECdrive компании GEZE	<b>39</b>
Powerdrive PL компании GEZE	<b>40</b>
<b>Установочные чертежи</b>	<b>41</b>
<b>Вестибюль</b>	<b>82</b>
<b>Схема подключения</b>	<b>83</b>

## Системы раздвижных дверей GEZE

### Для комфорта и совершенства

Раздвижные двери экономят место, элегантны и современны. Стеклопакетные двери идеальны для использования дневного света и удовлетворения зрительных требований. Автоматические раздвижные двери компании GEZE могут использоваться в широком диапазоне требований во всех зонах зданий.

Варианты приводов серии Slimdrive высотой всего 7 сантиметров идеально вписываются в архитектуру любого здания и предоставляют широкий диапазон возможных применений.

Привод ECdrive весьма экономичен и чрезвычайно надежен в работе.

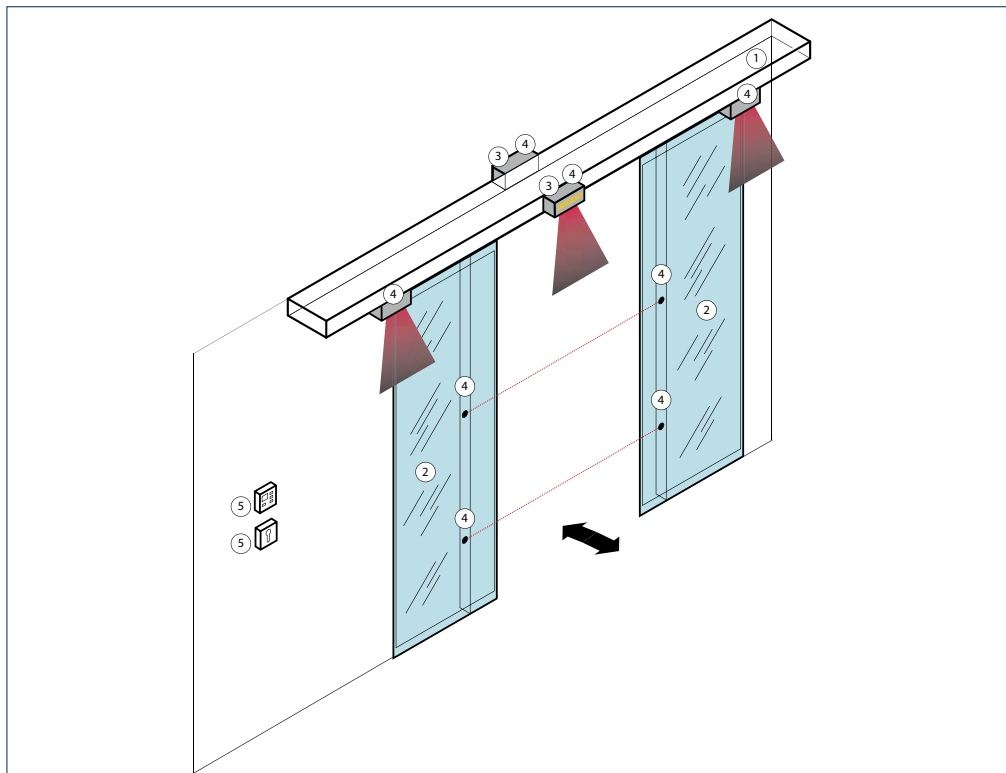
Привод Powerdrive – это настоящая «силовая станция», способная удобно и безопасно перемещать тяжелые двери.

### DIN 18650

Промышленный стандарт DIN 18650 был разработан с целью гарантировать операторам и пользователям автоматических дверей оптимальную безопасность. Системы раздвижных дверей GEZE прошли типовые испытания по стандарту DIN 18650 и были успешно сертифицированы.



### Конструкционные возможности с использованием системы раздвижных дверей



- 1 = Привод
- 2 = Створка
- 3 = Радар
- 4 = Предохранительное устройство / Примечание: в соответствии с DIN 18650 световые барьеры не подходят для людей, которым нужна особая защита!
- 5 = Элементы управления

## РАЗДВИЖНЫЕ, ТЕЛЕСКОПИЧЕСКИЕ И СКЛАДЫВАЮЩИЕСЯ ДВЕРИ GEZE

## Обзорная таблица автоматических раздвижных дверей

	Slimdrive SL NT	Slimdrive SL	ECdrive	Powerdrive PL	Стр.
<b>Свойства продукта</b>					
Габариты (высота x глубина)	70 x 190 мм	70 x 189 мм	120 x 175 мм 150 x 175 мм	150 x 185 мм 200 x 185 мм	
Ширина 1-створчатого проема	700 - 3000 мм	700 - 3000 мм	700 - 3000 мм	700 - 3000 мм	
Ширина 2-створчатого проема	900 - 3000 мм	900 - 3000 мм	900 - 3000 мм	800 - 3000 мм	
Вес створки (макс.) 1-створчатой двери	125 кг	120 кг	120 кг	200* кг	
Вес створки (макс.) 2-створчатой двери	2 x 125 кг	2 x 120 кг	2 x 120 кг	2 x 180* кг 2 x 200** кг	
Скорость открывания/закрывания (макс.)	0,7 / 0,7 м/с	0,7 / 0,7 м/с	0,7 / 0,7 м/с	0,7 / 0,7 м/с	
<b>Варианты</b>					
Автоматические раздвижные двери (стандартные)	•	•	•	•	6
Аварийные выходы (FR)	•	•	•	•	7
С запором FR (FR-RWS)	•	•	•	•	7
FR с функцией запираения магазина (FR-LL)	•	•	•	•	8
FR в обоих направлениях (FR-DUO)	•	•	•	•	8
Функция Break-out (BO)		•			9
Стандарт CO48 (Франция)	•	•	•	•	9
Защита от взлома (WK2)		•			10
Дымонепроницаемые (RD)		•			10
Герметичные (HT)				•	11
Противопожарные (Т30)		•			11
Телескопические (Т)		•			12
Складывающиеся двери (F)		•			12
Угловые раздвижные двери (SLV)		•			13
<b>Оборудование</b>					
ISO-стеклопакет в тонкой раме	•	•	•	•	
MONO-стекло в тонкой раме	•	•	•	•	
Стеклопакет ESG с зажимным соединением в тонкой раме			•	•	
Цельностеклянная система (GGS)		•			
Встроенная цельностеклянная система (IGG)	•	•			
Нержавеющая сталь				•	
Створки по месту	•	•	•	•	
<b>Страница</b>	<b>14</b>	<b>16</b>	<b>22</b>	<b>24</b>	

• = Да

\* = максимально 160 кг для варианта FR, при максимуме 120 кг для створок в тонкой раме

\*\* = увеличенные проход и время открытия, если необходимо

Примечание: Не всё оборудование может быть совмещено с каждым вариантом привода!

## Автоматические раздвижные двери (стандартные)

### Разнообразиие и безопасность

Приводы автоматических раздвижных дверей часто должны соответствовать исключительным требованиям в смысле функциональности и экономии. Системы раздвижных дверей GEZE идеальны для универсального использования.

Автоматические раздвижные двери от компании GEZE могут быть реализованы со следующими сериями приводов: Slimdrive SL NT, Slimdrive SL, ECdrive и Powerdrive PL.

### Стандартная раздвижная дверь



### Область применения

- Общественные и административные здания
- Деловые центры и дилерские центры по торговле автомобилями
- Торговые центры и центры розничной торговли
- Аэропорты и железнодорожные вокзалы
- Сектор здравоохранения, например, больницы и аптеки
- Гостиницы и рестораны
- Банки и образовательные учреждения, например, школы и университеты
- Промышленные здания
- Системы вестибюлей

## РАЗДВИЖНЫЕ, ТЕЛЕСКОПИЧЕСКИЕ И СКЛАДЫВАЮЩИЕСЯ ДВЕРИ GEZE

**Раздвижные двери для аварийных выходов (FR) с дублированием**

**В случае отключения питания функционирование поддерживается благодаря нескольким компонентам привода**

Чтобы гарантировать безопасность аварийных выходов, в готовую систему вводятся дополнительные, «дублирующие» компоненты. Это дублирование гарантирует, что в случае отключения питания в рабочих режимах «Автоматический» и «Закрытие магазина» раздвижные двери автоматически, безопасно открываются. В рабочем режиме «Ночь» система запирающая предотвращает открывание дверей без разрешения. В этом рабочем режиме функция эвакуации отсутствует.

Этот вариант реализуется с использованием следующих серий приводов: Slimdrive SL NT, Slimdrive SL, ECdrive и Powerdrive PL.

**Раздвижная дверь FR****Раздвижные двери для закрытых аварийных выходов (FR-RWS) с дублированием**

**Дополнительное запирающее устройство с дублированной системой обработки данных и ключом аварийного открывания с дублированием**

В случае варианта FR-RWS для автоматических раздвижных дверей GEZE система дверей может быть настроена на интеллектуально управляемую и контролирующую запирающую систему таким образом, что через дверь можно пройти только по запросу. В случае отключения питания или других проблем дверь открывается, как часть пути эвакуации. Раздвижные двери FR-RWS используются, в основном, в аэропортах, на железнодорожных вокзалах, в медицинских учреждениях.

Этот вариант реализуется с использованием следующих серий приводов: Slimdrive SL NT, Slimdrive SL, ECdrive and Powerdrive PL.

**Раздвижная дверь FR-RWS**

### Раздвижные двери для аварийных выходов с функцией запираения магазина (FR-LL) с дублированием

**Защита от принудительного открывания с внешней стороны посредством прочного запора двойного действия**

Данное решение компании GEZE предоставляет системы дверей для путей эвакуации, настроенные на режим работы закрытия магазина (односторонний проход) и запираемые с помощью интеллектуально управляемой системой ночного запираения. Это повышает степень защиты двери против несанкционированного открывания с внешней стороны. Этот прошедший типовые испытания вариант FR-LL идеально подходит для использования в зонах, где режим запираения магазина используется более длительное время. Раздвижные двери FR-LL применяются, преимущественно, в банках, театрах и учебных заведениях.

Данный вариант реализуется с приводами следующих серий: Slimdrive SL NT, Slimdrive SL, ECdrive and Powerdrive PL.

#### Раздвижная дверь FR-LL



### Раздвижные двери для аварийных выходов в обоих направлениях (FR-DUO) с дублированием

**Для общественных зданий с несколькими аварийными выходами**

Данное решение компании GEZE для специальных применений используется в общественных зданиях. В зависимости от назначения комнат или секций здания часто необходимо, чтобы проход по путям эвакуации через двери мог осуществляться в обоих направлениях. Прошедшие типовые испытания автоматические раздвижные двери GEZE используются на путях эвакуации с движением в обоих направлениях благодаря датчикам движения, установленным с обеих сторон. Раздвижные двери FR-DUO в основном устанавливаются в офисах, аэропортах и на железнодорожных вокзалах.

Этот вариант реализуется с применением приводов следующих серий: Slimdrive SL NT, Slimdrive SL, ECdrive и Powerdrive PL.

#### Раздвижная дверь FR-DUO





## РАЗДВИЖНЫЕ, ТЕЛЕСКОПИЧЕСКИЕ И СКЛАДЫВАЮЩИЕСЯ ДВЕРИ GEZE

**Раздвижные двери для аварийных выходов с функцией break-out (BO)****Для повышенных требований безопасности на путях эвакуации**

Раздвижные двери GEZE с функцией break-out используются на путях эвакуации с повышенными требованиями безопасности. Функция BO позволяет открывать двери поворотом в направлении эвакуации, поскольку такая система раздвижных дверей имеет, так сказать, дополнительную поворотную фурнитуру. Раздвижные двери с функцией BO имеют поворотные боковые части и могут быть как 1-створчатыми, так и 2-створчатыми. Двери для путей эвакуации с повышенными требованиями используются в местах, где дублирующие приводы не применяются. Раздвижные двери с функцией BO используются на входах, где необходима большая ширина прохода, например, в дилерских автомобильных центрах.

Этот вариант реализуется с применением приводов следующей серии: Slimdrive SL.

**Раздвижная дверь с функцией BO****Раздвижные двери для аварийных выходов в соответствии со стандартом CO48 (Франция)****Аварийное открывание с использованием эластичного троса**

В случае перебоев питания дверь можно открыть однократно, с помощью встроенного эластичного троса. Раздвижные двери CO48, соответствующие требованиям для путей эвакуации, используются во Франции и других регионах, где признается это решение.

Этот вариант реализуется с применением приводов следующих серий: Slimdrive SL NT, Slimdrive SL, ECdrive и Powerdrive PL.

**Раздвижная дверь CO48**

## Раздвижные двери с защитой от взлома по классу защиты 2 (WK2)

### Специальная защита от взлома и вандализма

Система автоматических линейных раздвижных дверей компании GEZE, Slimdrive SL WK2 и вариант SL-FR WK2 для аварийных выходов, осложняют жизнь взломщикам. Эта система была разработана специально для входов в здания с повышенными требованиями безопасности. Оба варианта прошли испытания по классу 2 сопротивляемости компонентов (WK2), а также в соответствии со стандартами от DIN V ENV 1627 до DIN V ENV 1630. Это означает, что они могут противостоять попыткам механического взлома по классу WK2 с использованием, в качестве инструментов, отверток, клещей, клиньев и могут выдерживать статические и динамические нагрузки. Нападающие эффективно останавливаются, и компании, обеспечивающие безопасность выигрывают время для реагирования. Раздвижные двери WK2 в основном используются в банках, аптеках, ювелирных магазинах, на заправочных станциях и в компьютерных комнатах.

Этот вариант реализуется с применением приводов следующей серии: Slimdrive SL.

### Раздвижная дверь WK2



## Дымонепроницаемые раздвижные двери (RD)

### Повышенная безопасность благодаря защите от дыма

Дымонепроницаемые раздвижные двери компании GEZE отвечают всем требованиям защиты от дыма и предоставляют разнообразные конструктивные возможности, в частности, благодаря приводам серии Slimdrive высотой всего 7 см. Эта система раздвижных дверей состоит из привода и сложной дымонепроницаемой системы профилей. Непрерывная напольная направляющая и расположенная со всех сторон гибкая система термостойких уплотнений гарантируют непроницаемость для дыма. В случае пожара оповещение производится датчиками дыма, либо внешней системой пожарной сигнализации.

Этот вариант реализуется с применением приводов следующей серии: Slimdrive SL.

### Раздвижная дверь RD



## РАЗДВИЖНЫЕ, ТЕЛЕСКОПИЧЕСКИЕ И СКЛАДЫВАЮЩИЕСЯ ДВЕРИ GEZE

**Герметичные раздвижные двери (НТ)****Герметичные уплотнения для особо чувствительных зон**

Это плотно закрывающаяся система линейных раздвижных дверей компании GEZE была разработана специально для использования в чистых комнатах. Герметичные раздвижные двери созданы на основе проверенного принципа заглибления дверной створки и, таким образом, обеспечивают герметичный переход между двумя комнатами с разным давлением при помощи специального уплотнения. Дверная створка с уплотнением со всех сторон заглиблена и прижата к раме. Система раздвижных дверей Powerdrive PL-НТ имеет гигиеничные поверхности из нержавеющей стали, которые легко содержать в чистоте, а также практически невидимую направляющую в полу, легко поддающуюся чистке. Когда дверь закрыта, створка загерметизирована со всех сторон при помощи уплотнений, постоянно находящихся в контакте с другими деталями. Это делает данную дверь пригодной для мест с интенсивным движением и обеспечивает ей долгий срок службы. Раздвижные двери НТ используются, главным образом, в больницах и клиниках, в помещениях по производству полупроводников, а также в производственных помещениях пищевой, химической и фармацевтической отраслей. Этот вариант реализуется с применением приводов следующей серии: Powerdrive PL.

**Раздвижная дверь НТ****Противопожарные раздвижные двери (Т30)****С устройством удержания в открытом положении и отпущения, с блокированием в закрытом состоянии в случае пожара**

Противопожарные двери используются для того, чтобы остановить пожар, распространяющийся через проемы в огнеупорных стенах. Противопожарные двери класса стойкости Т30 являются огнеупорными по стандарту DIN 4102 и дымонепроницаемыми по стандарту DIN 18095. Также в случае возникновения пожара гарантирована функция закрывания. При поступлении сигнала о пожаре и/или перебое в подаче сетевого питания дверь автоматически закрывается с использованием аккумуляторной батареи. Необходимый класс противопожарной защиты двери зависит от назначения здания и требований к стенам, в которых устанавливается дверь. Системы раздвижных дверей Т30 производятся нашей компанией совместно с компаниями-партнерами.

Этот вариант реализуется с применением приводов следующей серии: Slimdrive SL.

**Раздвижная дверь Т30**

## Телескопические раздвижные двери (Т)

**Отличное сочетание даже с самыми узкими стеклянными фасадами**

Приводы GEZE для телескопических раздвижных дверей идеальны для узких стеклянных фасадов с стоечно-ригельными конструкциями. Эти раздвижные двери могут быть двух- или четырехстворчатыми, обеспечивая ширину прохода до 3600 мм. Телескопические раздвижные двери также подходят для переоснащения существующих фасадов и, таким образом являются наилучшим выбором при обновлении и модернизации.

Этот вариант реализуется с применением приводов следующей серии: Slimdrive SLT.

### Телескопическая раздвижная дверь



## Складывающиеся двери «гармошка»(F)

**Универсальность для оптимального использования пространства**

Повсюду, где в узких пространствах нужно добиться максимальной ширины прохода, использование автоматических дверей с вертикальными складывающимися створками является оптимальным решением. Автоматическая система складывающихся дверей GEZE с приводом серии Slimdrive высотой 7 см гарантирует максимальную высоту прохода, например, при реконструкции. Небольшая общая высота привода делает его практически незаметным, при этом он весьма эффективен. Переоснащение существующих фасадов не станет проблемой. Функция блокировки оси обеспечивает надежное запираение двери на ночь.

Этот вариант реализуется с применением приводов следующей серии: Slimdrive SF.

### Складывающаяся дверь



## РАЗДВИЖНЫЕ, ТЕЛЕСКОПИЧЕСКИЕ И СКЛАДЫВАЮЩИЕСЯ ДВЕРИ GEZE

**Угловые раздвижные двери (SLV)****Свобода дизайна – для углов от 90° до 270°**

Компания GEZE предлагает отличное техническое решение для простого движения угловых раздвижных дверей: привод Slimdrive SLV – общей высотой всего лишь 7 см - используется там, где необходима особая конструкция, либо если зона входа должна соответствовать конкретным архитектурным требованиям. Угловые раздвижные двери с версией SLV-FR привода Slimdrive можно также использовать для аварийных выходов.

Данный вариант можно реализовать с использованием следующей линейки приводов: Slimdrive SLV.

**Угловая раздвижная дверь**

## Slimdrive SL NT компании GEZE

### Система привода для автоматических линейных раздвижных дверей с использованием новейшей технологии

Фасады с узкими стоечно-ригельными конструкциями кажутся даже легче, более привлекательными и легко сочетаются с архитектурой зданий. Новая система автоматических раздвижных дверей GEZE Slimdrive SL NT идеальна особенно для стеклянных фасадов, в которых перемещаются большие дверные створки, а все детали должны выглядеть тонкими и изысканными.

Система Slimdrive SL NT, имеющая привод высотой всего 7 см, разработанного для перемещения створок весом до 125 кг, можно практически невидимо встроить в фасад. Новая ходовая шина значительно облегчает монтаж на стены, фасады или консоли. В дальнейшем новая роликовая опора оптимизировала регулировку створок. Стандартный самоочищающийся ролик гарантирует плавное движение и увеличивает срок службы роликовой опоры. Дополнительный поддерживающий ролик повышает устойчивость.



- 1 = Трансформатор
- 2 = Замок
- 3 = Роликовая опора
- 4 = Блок управления
- 5 = Аккумуляторная батарея
- 6 = Двигатель

### Компоненты привода

Технические данные	SL NT	SL NT-FR
<b>Трансформатор</b>	Тороидальный трансформатор с предохранителем и сетевым выключателем	
Напряжение	230 В	
Частота	50 – 60 Гц	
Паспортная мощность	150 Вт	
<b>Замок</b>	Блокировка зубчатого ремень, электромагнитный, бистабильный	
<b>Роликовая опора</b>		
Регулировка дверной створки по вертикали	10 мм	
Регулировка дверной створки по горизонтали	6 мм	
Защита от наклона	•	•
Самоочистка	•	•
<b>Блок управления</b>	DCU1	DCU1-2M
С запоминанием неисправностей	•	•
С запоминанием статистических данных	•	•
Возможность совершенствования программного обеспечения	•	•
Интерфейс шины	○	○
Подключение к системе пожарной сигнализации	•	•
Питание периферийных устройств	•	•
Программируемые входы	3 шт.	
Программируемые выходы	2 шт.	
<b>Аккумуляторная батарея</b>	NiCd, 24 В, 700 мА	
<b>Двигатель</b>	Редукторный электродвигатель	Сдвоенный редукторный электродвигатель
Момент	400 Нсм	

- = ДА
- = ОПЦИЯ
- = НЕ ИМЕЕТСЯ

## РАЗДВИЖНЫЕ, ТЕЛЕСКОПИЧЕСКИЕ И СКЛАДЫВАЮЩИЕСЯ ДВЕРИ GEZE

## Технические данные

Свойства продукта	SL NT	SL NT-FR
Для 1-створчатой системы дверей	•	•
Для 2-створчатой системы дверей	•	•
Высота		70 мм
Глубина		190 см
Вес створки (макс.), 1-створчатые		125 кг
Вес створки (макс.), 2-створчатые		125 кг
Ширина прохода, 1-створчатые		700 – 3000 мм
Ширина прохода, 2-створчатые		900 – 3000 мм
Диапазон температур		-15 – 55 °C
Степень защиты		IP 20
Отключение от сети питания		Главный выключатель в приводе
Скорость открывания (макс.)		0,7 м/с
Скорость закрывания (макс.)		0,7 м/с
Время нахождения в открытом положении		0 – 60 с
Устанавливаемое усилие открывания и закрывания (макс.)		150 Н
Автоматическая настройка под интенсивность движения	•	•
Автоматический возврат при обнаружении препятствия	•	•
Проход аптеки	•	•
Функция запираения	•	•
Функция вестибюля	•	-
Автоматическое открывание в случае отключения питания	настраивается	•
Автоматическое закрывание в случае отключения питания	настраивается	-
Работа после отключения питания	настраивается на 30 мин / 30 циклов	Открыта
Автоматическое открывание в случае неисправности	-	•
Соответствие стандартам	DIN 18650 BGR232 DIN EN ISO 13849: Уровень производительности D	DIN 18650 BGR232 DIN EN ISO 13849: Уровень производительности D AutSchR

- = ДА
- = НЕ ИМЕЕТСЯ

## Варианты оборудования

Оборудование	SL NT
ISO-стеклопакетпакет в тонкой раме	•
MONO- стекло в тонкой раме	•
Зажимной профиль ESG	-
Цельностеклянная система (GGS)	-
Встроенная цельностеклянная система (IGG)	•
Створка в раме (по месту)	-
Деревянные створки	-
Герметичная створка	-
Противопожарная створка T30 (Hörmann)	-

- = ДА
- = НЕ ИМЕЕТСЯ

## Slimdrive SL компании GEZE

### Система привода для автоматических линейных раздвижных дверей

Slimdrive SL скрывает мощную систему привода для автоматических раздвижных дверей в устройстве, всего лишь 7 см высотой, которая элегантно встраивается в стоечно-ригельные конструкции. С помощью Slimdrive SL можно получить большую ширину прохода. Привод исчезает в фасаде, сохраняя прозрачность, эстетичный внешний вид. Необходимость установки дополнительных ригелей осталась в прошлом.



- 1 = Трансформатор
- 2 = Замок
- 3 = Роликовая опора
- 4 = Блок управления
- 5 = Аккумуляторная батарея
- 6 = Двигатель

### Компоненты привода

Технические данные	SL	SL-FR
<b>Трансформатор</b>	Кольцевой сердечник с предохранителем и сетевым выключателем	
Напряжение	230В	
Частота	50 – 60 Гц	
Паспортная мощность	150 Вт	
<b>Замок</b>	Блокировка зубчатого ремня, электромагнитный, бистабильный	
<b>Роликовая опора</b>		
Регулировка дверной створки по вертикали	7 мм	
Регулировка дверной створки по горизонтали	7 мм	
Защита от наклона	○	○
Самоочистка	-	-
<b>Блок управления</b>	DCU1	DCU1-2M
С запоминанием неисправностей	●	●
С запоминанием статистических данных	●	●
Возможность совершенствования программного обеспечения	●	●
Интерфейс шины	○	○
Подключение к системе пожарной сигнализации	●	●
Питание периферийных устройств	●	●
Программируемые входы	3 шт.	
<b>Программируемые выходы</b>	2 шт.	
<b>Аккумуляторная батарея</b>	NiCd, 24 В, 700 мА	
<b>Двигатель</b>	Редукторный электродвигатель	Сдвоенный редукторный электродвигатель
Момент	400 Нсм	

- = ДА
- = ОПЦИЯ
- = НЕ ИМЕЕТСЯ



## РАЗДВИЖНЫЕ, ТЕЛЕСКОПИЧЕСКИЕ И СКЛАДЫВАЮЩИЕСЯ ДВЕРИ GEZE

## Технические данные

Свойства продукта	SL	SL-FR
Для 1-створчатой системы дверей	•	•
Для 2-створчатой системы дверей	•	•
Высота	70 mm	
Глубина	189 mm	
Вес створки (макс.), 1-створчатые	120 kg	
Вес створки (макс.), 2-створчатые	120 kg	
Ширина прохода, 1-створчатые	700 – 3000 mm	
Ширина прохода, 2-створчатые	900 – 3000 mm	
Диапазон температур	-15 – 55 °C	
Степень защиты	IP 20	
Отключение от сети питания	Главный выключатель в приводе	
Скорость открывания (макс.)	0,7 м/с	
Скорость закрывания (макс.)	0,7 м/с	
Время нахождения в открытом положении	0 – 60 с	
Устанавливаемое усилие открывания и закрывания (макс.)	150 Н	
Автоматическая настройка под интенсивность движения	•	•
Автоматический возврат при обнаружении препятствия	•	•
Проход аптеки	•	•
Функция запираения	•	•
Функция вестибюля	•	-
Автоматическое открывание в случае отключения питания	настраивается	•
Автоматическое закрывание в случае отключения питания	настраивается	-
Работа после отключения питания	настраивается на 30 мин / 30 циклов	Открыта
Автоматическое открывание в случае неисправности	-	•
Соответствие стандартам	DIN 18650 BGR232 DIN EN ISO 13849: Уровень производительности D	DIN 18650 BGR232 DIN EN ISO 13849: Уровень производительности D AutSchR

- = ДА
- = НЕ ИМЕЕТСЯ

## Варианты оборудования

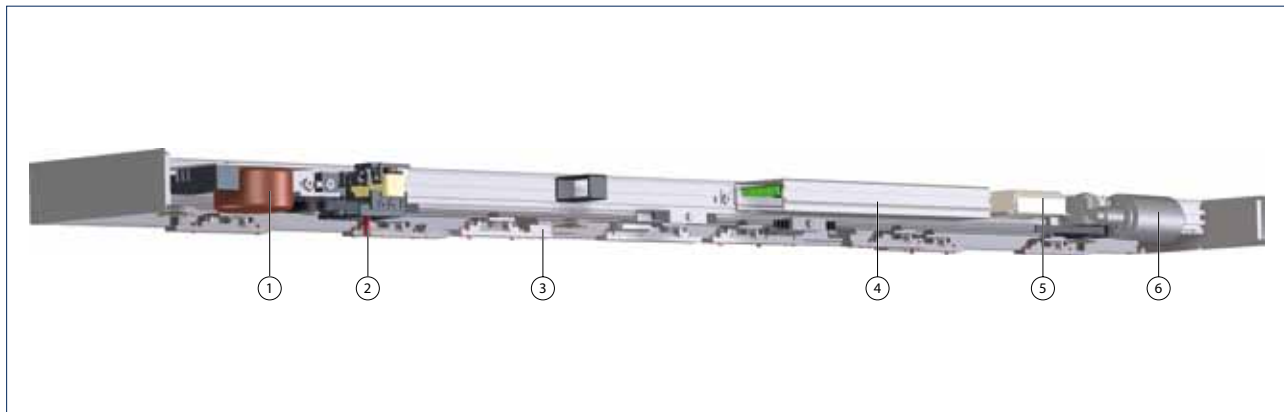
Оборудование	SL
ISO-стеклопакет в тонкой раме	•
MONO-стекло в тонкой раме	•
Зажимной профиль ESG	-
Цельностеклянная система (GGS)	•
Встроенная цельностеклянная система (IGG)	•
Створка в раме (по месту)	•
Деревянные створки	•
Герметичная створка	-
Противопожарная створка T30 (Hörmann)	•

- = ДА
- = НЕ ИМЕЕТСЯ

## Slimdrive SLT компании GEZE

### Система привода для автоматических телескопических раздвижных дверей

TEZE Slimdrive SLT используется на 2- или 4-створчатых телескопических раздвижных дверях со створками из 22 мм изолированного или безрамного стекла, со скрытой фурнитурой (IGG). Благодаря общей высоте всего лишь в 7 см Slimdrive SLT незаметно и практически невидимо перемещает внутренние и внешние двери с гарантированным весом створок до 320 кг. Привод создает ширину прохода до 3600 мм.



- 1 = Трансформатор
- 2 = Замок
- 3 = Роликовая опора
- 4 = Блок управления
- 5 = Аккумуляторная батарея
- 6 = Двигатель

### Компоненты привода

Технические данные	SLT	SLT-FR
<b>Трансформатор</b>	Тороидальный трансформатор с предохранителем и сетевым выключателем	
Напряжение	230 В	
Частота	50 – 60 Гц	
Паспортная мощность	150 Вт	
<b>Замок</b>	Блокировка зубчатого ремня, электромагнитный, бистабильный	
<b>Роликовая опора</b>		
Регулировка дверной створки по вертикали	7 мм	
Регулировка дверной створки по горизонтали	7 мм	
Защита от наклона	○	○
Самоочистка	-	-
<b>Блок управления</b>	DCU1	DCU1-2M
С запоминанием неисправностей	●	●
С запоминанием статистических данных	●	●
Возможность совершенствования программного обеспечения	●	●
Интерфейс шины	○	○
Подключение к системе пожарной сигнализации	●	●
Питание периферийных устройств	●	●
Программируемые входы	3 шт.	
Программируемые выходы	2 шт.	
<b>Аккумуляторная батарея</b>	NiCd, 24 В, 700 мА	
<b>Двигатель</b>	Редукторный электродвигатель	Сдвоенный редукторный электродвигатель
Момент	400 Нсм	

- = ДА
- = ОПЦИЯ
- = НЕ ИМЕЕТСЯ

## РАЗДВИЖНЫЕ, ТЕЛЕСКОПИЧЕСКИЕ И СКЛАДЫВАЮЩИЕСЯ ДВЕРИ GEZE

## Технические данные

Свойства продукта	SLT	SLT-FR
Для 1-створчатой системы дверей	-	-
Для 2-створчатой системы дверей	•	•
Для 4-створчатой системы дверей	•	•
Высота	70 мм	
Глубина	247 мм	
Вес створки (макс.), 1-створчатые	80 кг	
Вес створки (макс.), 2-створчатые	80 кг	
Ширина прохода, 2-створчатые	1000 – 3000 мм	
Ширина прохода, 4-створчатые	1600 – 3600 мм	
Диапазон температур	-15 – 55 °C	
Отключение от сети питания	Главный выключатель в приводе	
Скорость открывания (макс.)	0,7 м/с	
Скорость закрывания (макс.)	0,7 м/с	
Время нахождения в открытом положении	0 – 60 с	
Устанавливаемое усилие открывания и закрывания (макс.)	150 Н	
Автоматическая настройка под интенсивность движения	•	•
Автоматический возврат при обнаружении препятствия	•	•
Проход аптеки	•	•
Функция запираения	•	•
Функция вестибюля	•	-
Автоматическое открывание в случае отключения питания	настраивается	•
Автоматическое закрывание в случае отключения питания	настраивается	-
Работа после отключения питания	настраивается на 30 мин / 30 циклов	Открыта
Автоматическое открывание в случае неисправности	-	•

• = ДА

- = НЕ ИМЕЕТСЯ

## Варианты оборудования

Оборудование	SLT
ISO-стеклопакет в тонкой раме	•
MONO-стекло в тонкой раме	-
Зажимной профиль ESG	-
Цельностеклянная система (GGS)	-
Встроенная цельностеклянная система (IGG)	•
Створка в раме (по месту)	-
Деревянные створки	-
Герметичная створка	-
Противопожарная створка T30 (Hörmann)	-

• = ДА

- = НЕ ИМЕЕТСЯ

## Slimdrive SF компании GEZE

### Система привода для автоматических складывающихся дверей

Повсюду, где в узких пространствах нужно добиться максимальной ширины прохода, использование автоматических дверей с вертикальными складывающимися створками является оптимальным решением. Автоматическая система складывающихся дверей GEZE с приводом серии Slimdrive высотой 7 см гарантирует максимальную высоту прохода, например, при реконструкции. Небольшая общая высота привода делает его практически незаметным, при этом он весьма эффективен. Переоснащение существующих фасадов не станет проблемой. Функция блокировки оси обеспечивает надежное запирание двери на ночь.



- 1 = Трансформатор
- 2 = Роликовая опора
- 3 = Аккумуляторная батарея
- 4 = Блок управления
- 5 = Двигатель

### Компоненты привода

Технические данные	SF	SF-FR
<b>Трансформатор</b>	Кольцевой сердечник с предохранителем и сетевым выключателем	
Напряжение	230 В	
Частота	50 – 60 Гц	
Паспортная мощность	150 Вт	
<b>Замок</b>	Блокиратор оси, электромеханический	
<b>Блок управления</b>	DCU1	DCU1-2M
С запоминанием неисправностей	●	●
С запоминанием статистических данных	●	●
Возможность совершенствования программного обеспечения	●	●
Интерфейс шины	○	○
Подключение к системе пожарной сигнализации	●	●
Питание периферийных устройств	●	●
Программируемые входы	3 шт.	
Программируемые выходы	2 шт.	
<b>Аккумуляторная батарея</b>	NiCd, 24 В, 700 мА	
<b>Двигатель</b>	Редукторный электродвигатель	Сдвоенный редукторный электродвигатель
Момент	400 Нсм	

- = ДА
- = ОПЦИЯ
- = НЕ ИМЕЕТСЯ

## РАЗДВИЖНЫЕ, ТЕЛЕСКОПИЧЕСКИЕ И СКЛАДЫВАЮЩИЕСЯ ДВЕРИ GEZE

## Технические данные

Свойства продукта	SF	SF-FR
Для 1-створчатой системы дверей	-	-
Для 2-створчатой системы дверей	-	-
Для 4-створчатой системы дверей	•	•
Высота	70 mm	
Глубина	282 mm	
Вес створки (макс.), 4-створчатые	40 kg	
Ширина прохода, 4-створчатые	900 – 2000 mm	
Высота прохода (макс.)	2200 mm	
Диапазон температур	-15 – 55 °C	
Степень защиты	IP 20	
Отключение от сети питания	Главный выключатель в приводе	
Скорость открывания (макс.)	0.7 m/s	
Скорость закрывания (макс.)	0.7 m/s	
Время нахождения в открытом положении	0 – 60 s	
Устанавливаемое усилие открывания и закрывания (макс.)	150 N	
Автоматическая настройка под интенсивность движения	•	•
Автоматический возврат при обнаружении препятствия	•	•
Проход аптеки	•	•
Функция запираения	•	•
Функция вестибюля	•	-
Автоматическое открывание в случае отключения питания	настраивается	•
Автоматическое закрывание в случае отключения питания	настраивается	-
Работа после отключения питания	настраивается на 30 мин / 30 циклов	Открыта
Автоматическое открывание в случае неисправности	-	•

- = ДА
- = НЕ ИМЕЕТСЯ

## Варианты оборудования

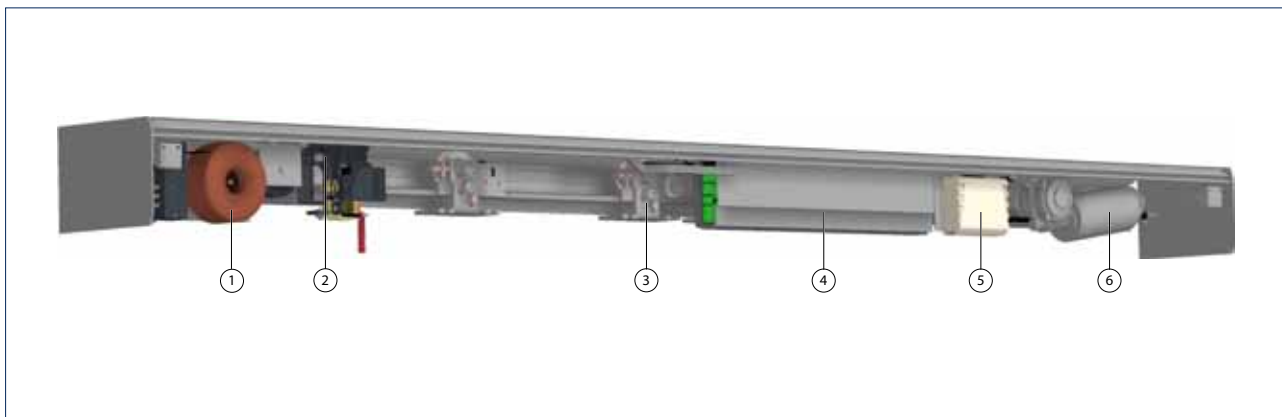
Оборудование	SF
ISO-стеклопакет в тонкой раме	•
MONO-стекло в тонкой раме	•
Зажимной профиль ESG	-
Цельностеклянная система (GGS)	-
Встроенная цельностеклянная система (IGG)	-
Створка в раме (по месту)	-
Деревянные створки	-
Герметичная створка	-
Противопожарная створка T30 (Hörmann)	-

- = ДА
- = НЕ ИМЕЕТСЯ

## ECdrive компании GEZE

### Система привода для линейных раздвижных дверей в зонах с напряженным движением

Система GEZE ECdrive линейных раздвижных дверей предлагает множество убедительных выгод при отличном соотношении цена/качество. Привод подходит для дверей в зонах с напряженным движением. ECdrive применим для дверных створок весом до 120 кг и обладает несомненной надежностью. Материалы высокого качества и новейшие технологии управления гарантируют высокую эффективность. Благодаря самоочищающейся роликовой опоре стоимость обслуживания значительно снижена. Закругленная крышка в элегантном дизайне GEZE придает системе привлекательный внешний вид. Специальная ходовая шина используется для крепления к стоечно-ригельной конструкции.



- 1 = Трансформатор
- 2 = Замок
- 3 = Роликовая опора
- 4 = Блок управления
- 5 = Аккумуляторная батарея
- 6 = Двигатель

### Компоненты привода

Технические данные	ECdrive	ECdrive FR
<b>Трансформатор</b>	Тороидальный трансформатор с предохранителем и сетевым выключателем	
Напряжение	230 В	
Частота	50 – 60 Гц	
Паспортная мощность	150 Вт	
<b>Замок</b>	Блокировка зубчатого ремня, электромагнитный, бистабильный	
<b>Роликовая опора</b>		
Регулировка дверной створки по вертикали	10 мм	
Регулировка дверной створки по горизонтали	15 мм	
Защита от наклона	•	•
Самоочистка	•	•
<b>Блок управления</b>	DCU1	DCU1-2M
С запоминанием неисправностей	•	•
С запоминанием статистических данных	•	•
Возможность совершенствования программного обеспечения	•	•
Интерфейс шины	○	○
Подключение к системе пожарной сигнализации	•	•
Питание периферийных устройств	•	•
Программируемые входы	3 шт.	
Программируемые выходы	2 шт.	
<b>Аккумуляторная батарея</b>	NiCd, 24 V, 700 мА	
<b>Двигатель</b>	Редукторный электродвигатель	Сдвоенный редукторный электродвигатель
Момент	400 Нсм	

- = ДА
- = ОПЦИЯ
- = НЕ ИМЕЕТСЯ

## РАЗДВИЖНЫЕ, ТЕЛЕСКОПИЧЕСКИЕ И СКЛАДЫВАЮЩИЕСЯ ДВЕРИ GEZE

## Технические данные

Свойства продукта	ECdrive	ECdrive FR
Для 1-створчатой системы дверей	•	•
Для 2-створчатой системы дверей	•	•
Высота	120 / 150 mm	
Глубина	175 mm	
Вес створки (макс.), 1-створчатые	120 kg	
Вес створки (макс.), 2-створчатые	120 kg	
Ширина прохода, 1-створчатые	700 – 3000 mm	900 – 3000 mm
Ширина прохода, 2-створчатые	900 – 3000 mm	
Диапазон температур	-15 – 55 °C	
Степень защиты	IP 20	
Отключение от сети питания	Главный выключатель в приводе	
Скорость открывания (макс.)	0.7 m/s	
Скорость закрывания (макс.)	0.7 m/s	
Время нахождения в открытом положении	0 – 60 s	
Устанавливаемое усилие открывания и закрывания (макс.)	150 N	
Автоматическая настройка под интенсивность движения	•	•
Автоматический возврат при обнаружении препятствия	•	•
Проход аптеки	•	•
Функция запираения	•	•
Функция вестибюля	•	-
Автоматическое открывание в случае отключения питания	настраивается	•
Автоматическое закрывание в случае отключения питания	настраивается	-
Работа после отключения питания	настраивается на 30 мин / 30 циклов	Открыта
Автоматическое открывание в случае неисправности	-	•
Соответствие стандартам	DIN 18650 BGR232 DIN EN ISO 13849: Уровень производительности D	DIN 18650 BGR232 DIN EN ISO 13849: Уровень производительности D AutSchR

- = ДА
- = НЕ ИМЕЕТСЯ

## Варианты оборудования

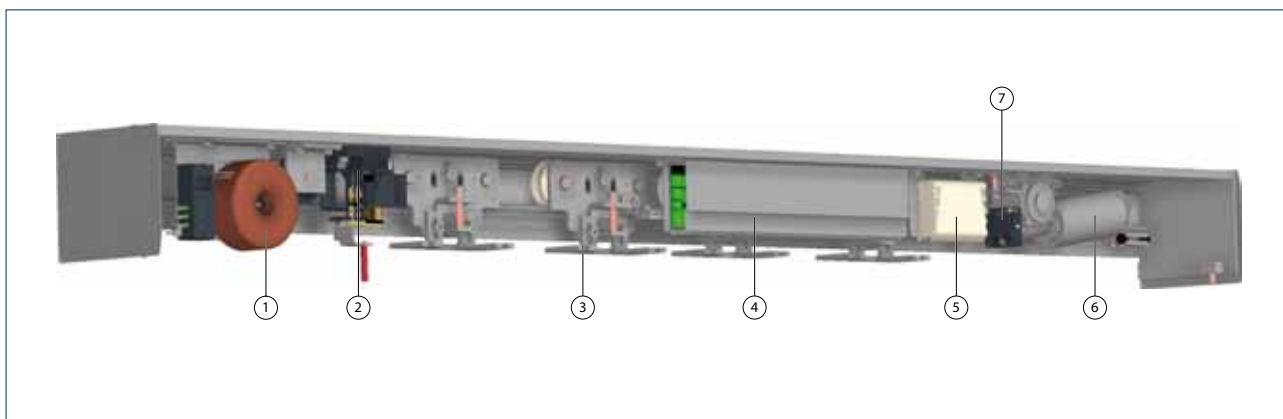
Оборудование	ECdrive
ISO-стеклопакет в тонкой раме	•
MONO-стекло в тонкой раме	•
Зажимной профиль ESG	•
Цельностеклянная система (GGS)	-
Встроенная цельностеклянная система (IGG)	-
Створка в раме (по месту)	•
Деревянные створки	•
Герметичная створка	-
Противопожарная створка T30 (Hörmann)	-

- = ДА
- = НЕ ИМЕЕТСЯ

## Powerdrive PL компании GEZE

### Система привода для линейных раздвижных дверей с большими, тяжелыми створками

Фирменными знаками серии Powerdrive являются удобство и безопасность даже для тяжелых дверей. Большие входы и ширины проходов, совмещенные с высокими створками, предъявляют особые требования к технологии приводов дверей. Это как раз тот случай, где проявляются сильные стороны Powerdrive. Экономичный и мощный, этот привод перемещает тяжелые створки дверей весом до 200 кг (в версии для аварийных выходов – до 160 кг). Оптимальные рабочие характеристики и малый износ, достигаемые благодаря согласованному профилированию роликов и направляющих рельсов, дают возможность использования в зонах с интенсивным движением.



- 1 = Трансформатор
- 2 = Замок
- 3 = Роликовая опора
- 4 = Блок управления
- 5 = Аккумуляторная батарея
- 6 = Двигатель
- 7 = Вентилятор

### Компоненты привода

Технические данные	PL	PL-FR	PL-HT
<b>Трансформатор</b>	Тороидальный трансформатор с предохранителем и сетевым выключателем		
Напряжение	230 В		
Частота	50 – 60 Гц		
Паспортная мощность	200 Вт		
<b>Замок</b>	Блокировка зубчатого ремня, электромагнитный, бистабильный		
<b>Роликовая опора</b>			
Регулировка дверной створки по вертикали	12 мм		
Регулировка дверной створки по горизонтали	40 мм		
Защита от наклона	●	●	●
Самоочистка	●	●	-
<b>Блок управления</b>	DCU1	DCU1-2M	DCU1
С запоминанием неисправностей	●	●	●
С запоминанием статистических данных	●	●	●
Возможность совершенствования программного обеспечения	●	●	●
Интерфейс шины	○	○	○
Подключение к системе пожарной сигнализации	●	●	●
Питание периферийных устройств	●	●	●
Программируемые входы	3 шт.		
Программируемые выходы	2 шт.		
<b>Аккумуляторная батарея</b>	NiCd, 24 В, 700 мА		
<b>Двигатель</b>	Редукторный электродвигатель	Сдвоенный редукторный электродвигатель	Редукторный электродвигатель
Момент	400 Нсм		

- = ДА
- = ОПЦИЯ
- = НЕ ИМЕЕТСЯ



## РАЗДВИЖНЫЕ, ТЕЛЕСКОПИЧЕСКИЕ И СКЛАДЫВАЮЩИЕСЯ ДВЕРИ GEZE

## Технические данные

Свойства продукта	PL	PL-FR	PL-HT
Для 1-створчатой системы дверей	•	•	•
Для 2-створчатой системы дверей	•	•	-
Высота	150 / 200 мм		300 мм
Глубина	185 мм		
Вес створки (макс.), 1-створчатые	200 кг*	160 кг*	200 кг
Вес створки (макс.), 2-створчатые	200 кг*	160 кг*	-
Ширина прохода, 1-створчатые	700 – 3000 мм		800 – 2500 мм
Ширина прохода, 2-створчатые	800 – 3000 мм		
Высота прохода (макс.)			2800 мм
Диапазон температур	-15 – 55 °C		
Степень защиты	IP 20		
Отключение от сети питания	Главный выключатель в приводе		
Скорость открывания (макс.)			0,7 м/с
Скорость закрывания (макс.)			0,7 м/с
Время нахождения в открытом положении			0 – 60 с
Устанавливаемое усилие открывания и закрывания (макс.)	150 Н		
Автоматическая настройка под интенсивность движения	•	•	•
Автоматический возврат при обнаружении препятствия	•	•	•
Проход аптеки	•	•	•
Функция запираения	•	•	•
Функция вестибюля	•	-	•
Автоматическое открывание в случае отключения питания	настраивается	•	настраивается
Автоматическое закрывание в случае отключения питания	настраивается	-	настраивается
Работа после отключения питания	настраивается на 30 мин / 30 циклов	Открыта	-
Автоматическое открывание в случае неисправности	-	•	-
Соответствие стандартам	DIN 18650 BGR232 DIN EN ISO 13849: Уровень производительности D	DIN 18650 BGR232 DIN EN ISO 13849: Уровень производительности D AutSchR	DIN 18650 BGR232 DIN EN ISO 13849: Уровень производительности D

- = ДА
- = НЕ ИМЕЕТСЯ
- \* = МАКС. 120 КГ ДЛЯ СТВОРОК В ТОНКОЙ РАМЕ

## Варианты оборудования

Оборудование	PL
ISO-стеклопакет в тонкой раме	•
MONO-стекло в тонкой раме	•
Зажимной профиль ESG	•
Цельностеклянная система (GGG)	-
Встроенная цельностеклянная система (IGG)	-
Створка в раме (по месту)	•
Деревянные створки	•
Герметичная створка	•
Противопожарная створка T30 (Hörmann)	-

- = ДА
- = НЕ ИМЕЕТСЯ

## Оборудование раздвижных дверей

### Полная свобода проектирования благодаря новейшим комплексам оборудования

Компания GEZE поставляет следующие варианты комплектации для всех систем раздвижных дверей:

#### Дверная створка с ISO-стеклопакетом в тонкой раме

Привлекательные дверные створки в исключительно тонкой алюминиевой раме. Они сочетают в себе преимущества рамы (например, уплотнения) с незаметной конструкцией.

#### Дверная створка с MONO-стеклом в тонкой раме

Та же рама, что и в варианте ISO, но с одним 10 мм стеклом ESG или VSG.

VSG = Verbund-Sicherheits-Glas (многослойное безопасное стекло)

ESG = Einscheiben-Sicherheits-Glas (ударопрочное безопасное стекло)

#### Дверная створка со стеклопакетом ESG в тонкой раме из зажимного профиля

Система профиля для стеклопакета ESG толщиной 10 или 12 мм. Стеклопакет зажимается в рабочем положении с верхней стороны. Дополнительные алюминиевые профили по бокам и снизу обеспечивают герметичность, соединение с направляющей в полу и соответствие стандарту DIN 18650.

#### Створка в раме

Привод можно совмещать с дверными створками, сделанными из систем профилей широкого диапазона, в том числе с термоизоляцией.

#### Деревянные створки

Привод можно совмещать с дверными створками, которые могут быть сделаны из многих материалов, в том числе из дерева.

#### Встроенная цельностеклянная система (IGG)

Профили и система соединений невидимо встроены между стеклами – без выступающих или видимых частей на поверхности стекла.

#### Цельностеклянная система (GGS)

Соединения цельностеклянных конструкций с точечной фиксацией дают максимальную прозрачность. Все видимые соединения сделаны из сплошной нержавеющей стали.



Стеклопакет ISO в тонкой раме



MONO-стекло в тонкой раме



Зажимной профиль со стеклом ESG

# РАЗДВИЖНЫЕ, ТЕЛЕСКОПИЧЕСКИЕ И СКЛАДЫВАЮЩИЕСЯ ДВЕРИ GEZE



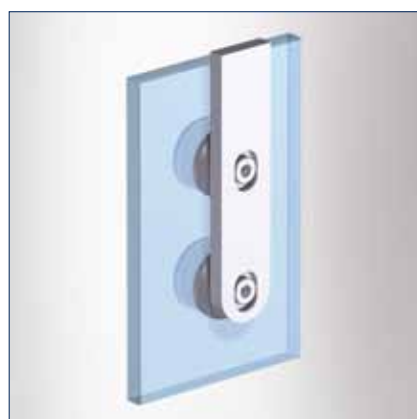
Стекло в раме (по месту)



Деревянные створки



Встроенная цельностеклянная система (IGG)



Цельностеклянная система (GGS)



Герметичная створка

## Варианты оборудования

	SL NT	SL	SL-BO	SLT	SF	ECdrive	PL	PL-HT
Стеклопакет ISO в тонкой раме	•	•	•	•	•	•	•	-
MONO- стекло в тонкой раме	•	•	-	-	•	•	•	-
Зажимной профиль ESG	-	-	-	-	-	•	•	-
Цельностеклянная система (GGS)	-	•	-	-	-	-	-	-
Встроенная цельностеклянная система (IGG)	•	•	-	•	-	-	-	-
Створка в раме (по месту)	-	•	-	-	-	•	•	-
Деревянные створки	-	•	-	-	-	•	•	-
Герметичная створка	-	-	-	-	-	-	•	•
Противопожарная створка T30 (Hörmann)	-	-	-	-	-	-	-	-

• = ДА  
- = НЕ ИМЕЕТСЯ

Slimdrive SL NT,  
Slimdrive SL, ECdrive,  
Powerdrive PL

Системы автоматических дверей

## Эксплуатация автоматических раздвижных дверей

### Программные переключатели для выбора рабочего режима автоматических раздвижных дверей

Компания GEZE предлагает программные переключатели для различных индивидуальных требований. Эти переключатели универсальны, подходят для установки как на поверхности, так и заподлицо. Имеются следующие виды переключателей:

#### Программный переключатель с дисплеем (DPS)

#### Программный переключатель с ключом (TPS)

#### Механический программный переключатель (MPS)

Можно установить следующие режимы работы:

##### «Постоянно открыто»

Дверь переходит в положение ОТКРЫТО и остается в нем. Датчик движения или кнопка открывания отключены.

##### «Ночное время»

Дверь закрывается, датчики движения отключаются.

Опция: Створки двери запираются электрическим способом для предотвращения принудительного открывания.

##### «Закрытие магазина» (односторонний)

Дверь открывается и закрывается только тогда, когда кто-либо выходит из помещения.

##### «Автоматический»

Дверь открывается, как только происходит активация посредством датчика движения или с помощью ключа, и закрывается через определенное, индивидуально настраиваемое время. Датчики безопасности ограничивают ход створок. Если кто-нибудь находится в дверном проеме, дверь не закроется.

##### «Уменьшенная ширина прохода»

Настройки, определенные в обучающем режиме, включены или отключены.

##### «ВЫКЛЮЧЕНО» (только для TPS и MPS)

Привод и датчики отключены, дверные створки могут перемещаться вручную.

##### Переключатель с ключом

Программный переключатель можно заблокировать с помощью ключа. Переключатель с ключом требуется для варианта FR.

### Обеспечение безопасности программных переключателей

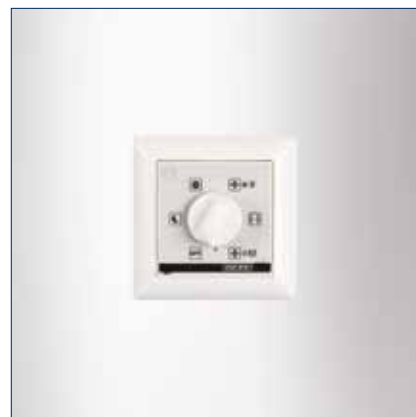
Автоматические раздвижные двери на путях эвакуации и аварийных выходах должны быть защищены от несанкционированной активации. Механический программный переключатель (MPS) также имеет версию с запирающим. Программный переключатель с дисплеем (DPS) и программный переключатель с ключом (TPS) могут сочетаться с переключателем с ключом. Другим вариантом является защита программных переключателей с использованием кодов.



Программный переключатель с дисплеем (DPS)



Программный переключатель с ключом (TPS)



Механический программный переключатель (MPS)

## Автоматическое открывание

### Надежная активация с помощью сенсоров GEZE

#### Комбинированный радар

Комбинированные радары представляют собой датчики движения радарного типа, использующие инфракрасную завесу. Функции активации и безопасности встроены в датчик, что делает установку более простой. Возможности индивидуальной установки на стенах, потолке или встройка в глухие отверстия в потолке обеспечивают большую свободу выбора конструкций. Использование дистанционного управления гарантирует быстрый и простой пуск в работу. Датчик надежно активируется по направлению движения и по постепенному убыванию движения в другом направлении. Медленное перемещение определяется благодаря функции «определения медленных движений». Конфигурация защитной зоны определяется по необходимости. Совмещенные детекторы для аварийных выходов обеспечивают максимальную безопасность благодаря функции самоконтроля.

#### Датчик движения радарного типа

Датчики движения радарного типа регистрируют все объекты, движущиеся в пределах зоны определения радара. Все движения внутри зоны излучения создают задержку отраженного сигнала во времени, что и является сигналом на открывание двери. Удобство настройки датчиков движения радарного типа компании GEZE гарантирует их быстрый ввод в действие. Автоматическое конфигурирование возможно с помощью кнопок или дистанционного управления. Надежная регистрация достигается с помощью четко определенного радарного поля. Определяя направление движения людей, можно сэкономить энергию. Лишнее открывание дверей исключается благодаря учету движения в противоположном направлении.



Совмещенный детектор (датчик движения радарного типа со световой завесой)



Датчик движения радарного типа

## Ручная активация

### Нажимные кнопки

Нажимные кнопки GEZE для включения системы дверей надежны, удобны и безопасны при нажатии.

### Бесконтактная емкостная кнопка

Проектно-ориентированная, прочная, светодиодная сенсорная кнопка проста в использовании. Не требуется больших усилий для включения – достаточно лишь слегка коснуться кнопки. Ее можно использовать как внутри помещения, так и снаружи; благодаря синему светодиоду кнопку легко увидеть в темноте. Кроме того, кнопка имеет надпись шрифтом Брайля. О включении, произведенном кнопкой, оповещают звуковой и световой сигналы. Кнопка водонепроницаемая, ударопрочная и антивандальная и, таким образом, великолепно подходит для использования вне помещения или для установки в полу.

### Бесконтактный инфракрасный сенсор

Мгновенное открывание дверей: с инфракрасными сенсорами GEZE внутренние двери можно активировать быстро и удобно, ни до чего не дотрагиваясь. Активные инфракрасные сенсоры обеспечивают, например, доступ в туалеты без контакта с бактериями или в стерильные условия на кухнях гостиниц, в больницах и операционных. Импульсный генератор устанавливается на высоте плеча и точно определяет присутствие людей и объектов – независимо от направления их движения – как в непосредственной близости (5 см), так и на расстоянии (до 0,6 м). Разные диапазоны сканирования оптимально настраиваются на существующие условия окружающей среды и с учетом пожеланий групп пользователей. Бесконтактные сенсоры обеспечивают высокий уровень комфорта при эксплуатации – для активации автоматического механизма открывания люди должны лишь приблизиться к нему – и преимущество абсолютной гигиеничности. Оптимальная конструкция системы обеспечивает простую и экономную по времени установку во встроенной монтажной коробке.

### Активация по радиоканалу

Радиопередатчики GEZE, как многоканальное решение, используются для беспроводной активации дверей и окон. На каждом дополнительном канале дополнительное электрическое устройство или функция активируется нажатием кнопки. Благодаря чрезвычайно малому размеру радио-модулей, их можно легко встроить в привод или в стандартную монтажную коробку. Не имея проводов, они могут быть легко установлены в локтевые кнопки или на стекло.



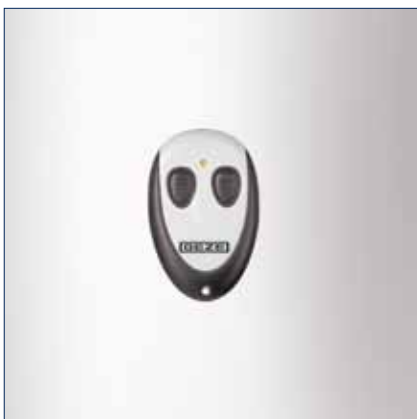
Нажимная кнопка



Бесконтактная емкостная кнопка



Бесконтактный инфракрасный сенсор



Включение по радио



## Электронная защита

### Инфракрасная световая завеса

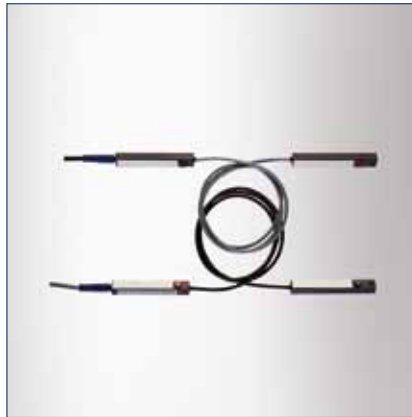
Световые завесы GEZE используются для защиты стоек, основных и вторичных закрывающих кромок, как внутри, так и снаружи. Световые завесы являются невидимым, бесконтактным защитным средством. Точное обнаружение возможно в четко определенном поле с настраиваемыми размерами. Индивидуальные применения позволяют использовать световые завесы в качестве защитных датчиков или импульсных генераторов открывания.

### Инфракрасный световой барьер

Световые барьеры безопасности GEZE доступны в версиях с одним и двумя лучами. Это гарантирует простую, надежную защиту основных закрывающихся кромок с помощью проверенной технологии. Конструкция дает возможность гибкой установки в различных профилях дверей. Встроенные электронные устройства гарантируют быструю и компактную установку.



Инфракрасная световая завеса



Инфракрасный световой барьер

## Механическая защита

### Защитная створка

В соответствии со стандартом DIN 18650, защитные створки должны использоваться на аварийных выходах в качестве отдельного устройства безопасности. Автоматические раздвижные двери на аварийных выходах должны иметь способность открываться в любое время, что означает отсутствие защиты вторичных закрывающих кромок с помощью световых завес.

### Створка безопасности

Створки безопасности используются для ограждения полостей позади автоматических раздвижных дверей в стоечно-ригельных конструкциях.



Защитная створка



Створка безопасности

## Автоматическое запирание

### Запирание с помощью зубчатого ремня

Данная электромагнитная бистабильная система обеспечивает большую безопасность, поскольку она остается запертой даже при отсутствии электрического тока. При этом в любой момент времени возможно ручное аварийное разблокирование. Типичным для этого вида запирания является постоянный контроль со стороны устройства управления.

В качестве дополнения, могут быть установлены до двух подключений с внешними системами (например, системой сигнализации). Благодаря свободному выбору местоположения в приводе, устройство с зубчатым ремнем не только просто устанавливается, но также можно получить особые функции запирания, например, открывание раздвижных дверей закрытой аптеки.

### Запирание с помощью засова

Запирание с помощью засова повышает безопасность и защиту от взлома. Многоточечная блокировка, как сверху, так и снизу, обеспечивает полную защиту от попыток открывания с помощью рычага. Запирающий засов невидимо встраивается в систему профилей ISO с тонкими рамами. Систему можно разблокировать как электрически, так и механически. Запирание с помощью засова может использоваться с приводами Slimdrive SL и Slimdrive SLT. Аварийные выходы также можно блокировать с помощью засовов.



Запирание с помощью зубчатого ремня



Запирание с помощью засова



## Запирание вручную

### Напольный замок

Напольный замок GEZE используется для простого запирания дверных створок с системой профилей ISO с тонкими рамами на уровне пола. Для напольных замков можно использовать стандартные профильные цилиндры, что дает возможность оптимального интегрирования данного решения в запорные системы. Запирание производится вручную, с помощью ключа, либо только изнутри, либо изнутри и снаружи.



Напольный замок

## Специальные приспособления

### GEZEconnects

Bluetooth является радиосигналом международного стандарта, обеспечивающим связь на коротких расстояниях до десяти метров. Программное обеспечение GEZEconnects обеспечивает беспроводную связь между компьютером и системами автоматических раздвижных дверей компании GEZE через Bluetooth. Все настройки системы дверей могут производиться через удобный графический интерфейс, сохраняться, пересылаться по электронной почте и переводиться в текстовые редакторы в виде протоколов. Функции диагностики показывают наиболее важные параметры системы дверей в реальном времени. Таким образом, проблемы распознаются мгновенно и устраняются немедленно. Все предварительные настройки легко переводятся на последующие системы дверей. В любое время можно загрузить необходимую документацию по начальным операциям, протоколы обслуживания и диагностики, а также статистические данные. Защита паролем любых рабочих параметров и данных по обслуживанию гарантирует систему от несанкционированных изменений.

### Служебный терминал ST 220

Мобильная, удобная, простая – вот основные характеристики настройки параметров систем автоматических раздвижных дверей компании GEZE с использованием служебного терминала ST 220. Связь и обмен информацией между служебным терминалом и приводом раздвижной двери производится через встроенный интерфейс RS485. Благодаря текстовому дисплею с данным интерфейсом легко работать. Служебный терминал имеет функцию считывания данных, необходимых для работ по обслуживанию и диагностике. Питание подается через систему дверей. Защита паролем любых рабочих параметров и данных по обслуживанию гарантирует систему от несанкционированных изменений.



GEZEconnects



Служебный терминал ST 220

## Расчеты для Slimdrive SL NT

### Длина привода и размеры стекла

#### Вычисление длины привода (AL) в мм\*

	Slimdrive SL NT	Slimdrive SL NT-FR**	Slimdrive SL NT-GGS
2-створчатая	$\ddot{O}W = 900 - 1000$	$\ddot{O}W = 900 - 1070$	$\ddot{O}W = 1200 - 3000$ $AL = 2 \times \ddot{O}W + 100$
	$AL = \ddot{O}W + 1100$	$AL = \ddot{O}W + 1170$	
	$\ddot{O}W = 1000 - 3000$ $AL = 2 \times \ddot{O}W + 100$	$\ddot{O}W = 1070 - 3000$ $AL = 2 \times \ddot{O}W + 100$	
1- створчатая закрывающаяся вправо	$\ddot{O}W = 700 - 3000$ $AL = 2 \times \ddot{O}W + 60$	$\ddot{O}W = 700 - 800$	$\ddot{O}W = 700 - 1500$ $AL = 2 \times \ddot{O}W + 60$
		$AL = \ddot{O}W + 860$	
		$\ddot{O}W = 800 - 3000$ $AL = 2 \times \ddot{O}W + 60$	
1- створчатая закрывающаяся влево	$\ddot{O}W = 700 - 3000$ $AL = 2 \times \ddot{O}W + 60$	$\ddot{O}W = 700 - 800$	$\ddot{O}W = 700 - 1500$ $AL = 2 \times \ddot{O}W + 60$
		$AL = \ddot{O}W + 860$	
		$\ddot{O}W = 800 - 3000$ $AL = 2 \times \ddot{O}W + 60$	

\* Минимальная общая длина профильной системы с ISO-стеклопакетом

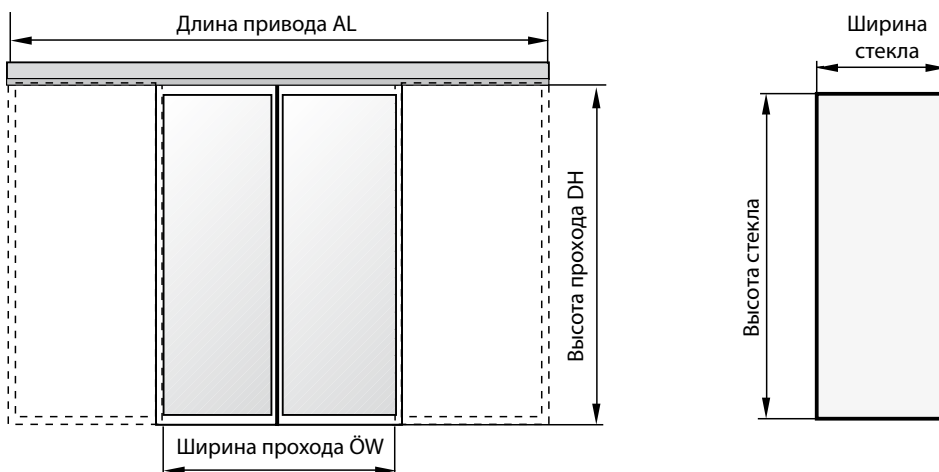
\*\*Запросите чертежи вариантов!

#### Примечание:

Ширина прохода раздвижных дверей аварийного выхода менее 1000 мм допускается только в исключительных случаях. Минимальная ширина прохода должна соответствовать нормам строительного законодательства.

#### Вычисление размеров створки и стекла в мм (для профильной системы с ISO-стеклопакетом)

		ISO-стеклопакет
Ширина створки	1-створчатая	$\ddot{O}W + 35$
	2-створчатая	$\ddot{O}W/2 + 35$
Высота створки	1-створчатая/2-створчатая	$FH = DH - 2$
Ширина стекла	1-створчатая	$\ddot{O}W$
	2-створчатая	$\ddot{O}W/2$
Высота стекла	1-створчатая/2-створчатая	$FH - 90$
Толщина стекла		22



## РАЗДВИЖНЫЕ, ТЕЛЕСКОПИЧЕСКИЕ И СКЛАДЫВАЮЩИЕСЯ ДВЕРИ GEZE

## Расчеты для Slimdrive SL

## Длина привода и размеры стекла

## Вычисление длины привода (AL) в мм\*

	Slimdrive SL	Slimdrive SL-FR**	Slimdrive SL-GGS
2-створчатая	$\ddot{O}W = 900 - 1100$	$\ddot{O}W = 900 - 1000$	$\ddot{O}W = 1200 - 3000$
	$AL = \ddot{O}W + 1100$	$AL = \ddot{O}W + 1100$	
	$\ddot{O}W = 1000 - 3000$	$\ddot{O}W = 1000 - 3000$	$AL = 2 \times \ddot{O}W + 200$
	$AL = 2 \times \ddot{O}W + 100$	$AL = 2 \times \ddot{O}W + 100$	
1-створчатая закрывающаяся вправо	$\ddot{O}W = 700 - 2000$	$\ddot{O}W = 700 - 800$	$\ddot{O}W = 700 - 1500$
		$AL = \ddot{O}W + 850$	
	$AL = 2 \times \ddot{O}W + 50$	$\ddot{O}W = 800 - 2000$	$AL = 2 \times \ddot{O}W + 320$
		$AL = 2 \times \ddot{O}W + 50$	
1-створчатая закрывающаяся влево	$\ddot{O}W = 700 - 2000$	$\ddot{O}W = 700 - 800$	$\ddot{O}W = 700 - 1500$
		$AL = \ddot{O}W + 850$	
	$AL = 2 \times \ddot{O}W + 50$	$\ddot{O}W = 800 - 2000$	$AL = 2 \times \ddot{O}W + 380$
		$AL = 2 \times \ddot{O}W + 50$	

\* Минимальная общая длина профильной системы с ISO-стеклопакетом

\*\*Запросите чертежи вариантов!

## Примечание:

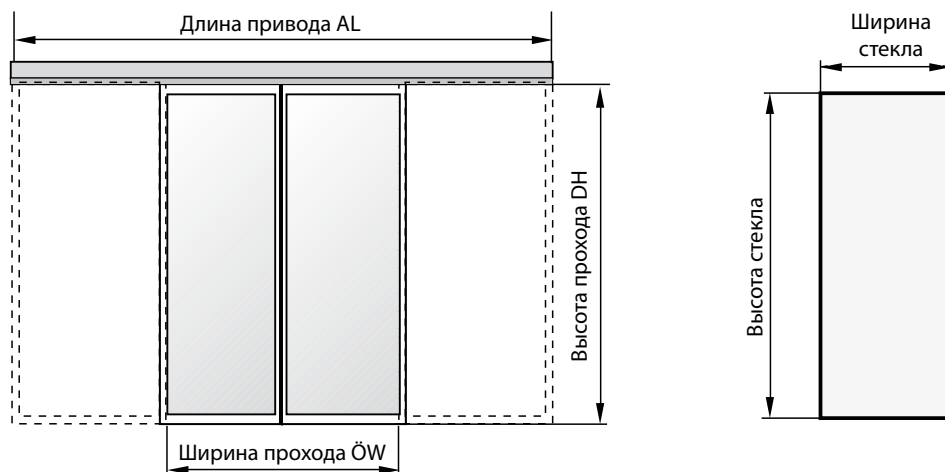
Ширина прохода раздвижных дверей аварийного выхода менее 1000 мм допускается только в исключительных случаях. Минимальная ширина прохода должна соответствовать нормам строительного законодательства.

## Вычисление размеров створки и стекла в мм (для профильной системы с ISO-стеклопакетом)

		ISO-стеклопакет с Alu-NSK	ISO-стеклопакет с резиновой NSK
Ширина створки	1-створчатая	$\ddot{O}W + 40$	$\ddot{O}W + 35$
	2-створчатая	$\ddot{O}W/2 + 40$	$\ddot{O}W/2 + 35$
Высота створки	1-створчатая/ 2-створчатая	DH - 17	DH - 17
Ширина стекла	1-створчатая	$\ddot{O}W$	$\ddot{O}W$
	2-створчатая	$\ddot{O}W/2^*$	$\ddot{O}W/2$
Высота стекла	1-створчатая/ 2-створчатая	FH - 90	FH - 90
Толщина стекла		22	22

\* Из-за засовного запираения ширина стекла =  $\ddot{O}W/2 - 20$  мм

NSK = вторичная закрывающая кромка



## Расчеты для Slimdrive SL WK2

### Длина привода и размеры стекла

#### Вычисление длины привода (AL) в мм\*

	Slimdrive SL WK2	Slimdrive SL-FR WK2**
2-створчатая	$\ddot{O}W = 900 - 1000$	$\ddot{O}W = 900 - 1000$
	$AL = \ddot{O}W + 1100$	$AL = \ddot{O}W + 1100$
	$\ddot{O}W = 1000 - 3000$	$\ddot{O}W = 1000 - 3000$
	$AL = 2 \times \ddot{O}W + 100$	$AL = 2 \times \ddot{O}W + 100$

\* Минимальная общая длина профильной системы с ISO-стеклопакетом

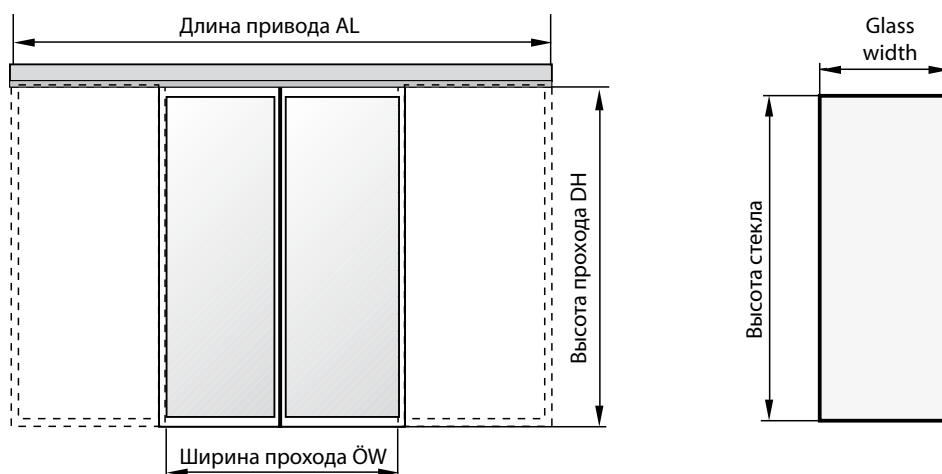
\*\*Запросите чертежи вариантов!

#### Примечание:

Ширина прохода раздвижных дверей аварийного выхода менее 1000 мм допускается только в исключительных случаях. Минимальная ширина прохода должна соответствовать нормам строительного законодательства.

#### Вычисление размеров створки и стекла в мм (для профильной системы с ISO-стеклопакетом)

		ISO-стеклопакет (в соответствии с WK2)
Ширина створки		$\ddot{O}W/2 + 40$
Высота створки		DH - 17
Ширина стекла	2-створчатая	$\ddot{O}W/2 - 20$
Высота стекла		FH - 90
Толщина стекла		макс. 23,5



## РАЗДВИЖНЫЕ, ТЕЛЕСКОПИЧЕСКИЕ И СКЛАДЫВАЮЩИЕСЯ ДВЕРИ GEZE

## Расчеты для Slimdrive SLT

## Длина привода и размеры стекла

## Вычисление длины привода (AL) в мм\*

	Slimdrive SLT	Slimdrive SLT-FR
4-створчатая	$\ddot{O}W = 1600-1999$	$\ddot{O}W = 1600-1999$
	$AL = \ddot{O}W + 1180$	$AL = \ddot{O}W + 1180$
	$\ddot{O}W = 2000-3600$	$\ddot{O}W = 2000-3600$
	$AL = 1,5 \times \ddot{O}W + 150$	$AL = 1,5 \times \ddot{O}W + 150$
2-створчатая закрывающаяся вправо	$\ddot{O}W = 1000-1360$	$\ddot{O}W = 1000-1560$
	$AL = \ddot{O}W + 770$	$AL = \ddot{O}W + 870$
	$\ddot{O}W = 1360-3000$	$\ddot{O}W = 1560-3000$
	$AL = 1,5 \times \ddot{O}W + 90$	$AL = 1,5 \times \ddot{O}W + 90$
2-створчатая закрывающаяся влево	$\ddot{O}W = 1000-1460$	$\ddot{O}W = 1000-1660$
	$AL = \ddot{O}W + 780$	$AL = \ddot{O}W + 880$
	$\ddot{O}W = 1460-3000$	$\ddot{O}W = 1660-3000$
	$AL = 1,5 \times \ddot{O}W + 50$	$AL = 1,5 \times \ddot{O}W + 50$

\* Минимальная общая длина профильной системы с ISO-стеклопакетом

## Примечание:

Ширина прохода раздвижных дверей аварийного выхода менее 1000 мм допускается только в исключительных случаях. Минимальная ширина прохода должна соответствовать нормам строительного законодательства.

## Вычисление размеров створки и стекла в мм

в зависимости от ширины и высоты прохода			
		Внутренняя створка	Внешняя створка
Ширина створки	2-створчатая	$\ddot{O}W/2 + 40$	
	4-створчатая	$\ddot{O}W/4 + 40$	
Высота створки	2- или 4-створчатая	DH - 17	
Ширина стекла	2-створчатая	$\ddot{O}W/2$	$\ddot{O}W/2 - 10$
	4-створчатая	$\ddot{O}W/4$	$\ddot{O}W/4 - 10$
Высота стекла	2- или 4-створчатая	FH - 90	
Толщина стекла		22	



## Расчеты для Slimdrive SF

### Длина привода и размеры стекла

#### Вычисление длины привода (AL) в мм\*

Slimdrive SF	
4-створчатая	$\ddot{O}W = 900 - 2000^*$ $AL = \ddot{O}W + 334$

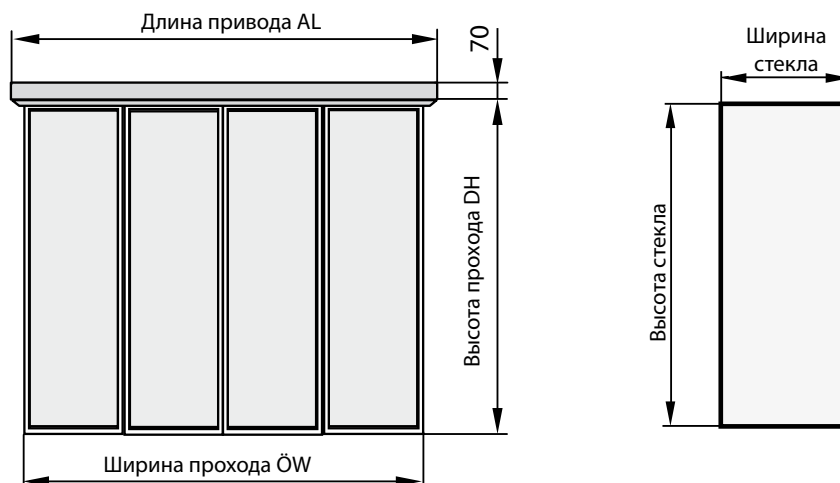
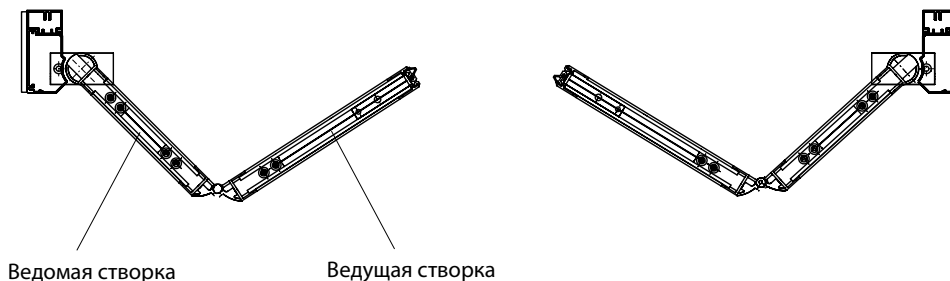
\* Минимальная общая длина профильной системы с ISO-стеклопакетом

#### Примечание:

Ширина прохода раздвижных дверей аварийного выхода менее 1000 мм допускается только в исключительных случаях. Минимальная ширина прохода должна соответствовать нормам строительного законодательства.

#### Вычисление размеров створки и стекла в мм

Slimdrive SF	
Ведущая створка	Ширина стекла = $\ddot{O}W/4 + 10,5$
Ведомая створка	Ширина стекла = $\ddot{O}W/4 - 1,5$
Высота стекла	DH - 82
Толщина стекла, ISO-стеклопакет	22
Толщина стекла ESG/VSG	10



## РАЗДВИЖНЫЕ, ТЕЛЕСКОПИЧЕСКИЕ И СКЛАДЫВАЮЩИЕСЯ ДВЕРИ GEZE

## Расчеты для ECdrive

## Длина привода и размеры стекла

## Вычисление длины привода (AL) в мм\*

	ECdrive	ECdrive-FR **
2-створчатая	$\ddot{O}W = 900 - 3000$ $AL = 2 \times \ddot{O}W + 100$	$\ddot{O}W = 900 - 3000$ $AL = 2 \times \ddot{O}W + 100$
1-створчатая	$\ddot{O}W = 700 - 3000$ $AL = 2 \times \ddot{O}W + 60$	$\ddot{O}W = 700 - 3000$ $AL = 2 \times \ddot{O}W + 60$

\* Минимальная общая длина профильной системы с ISO-стеклопакетом

\*\*Запросите чертежи вариантов!

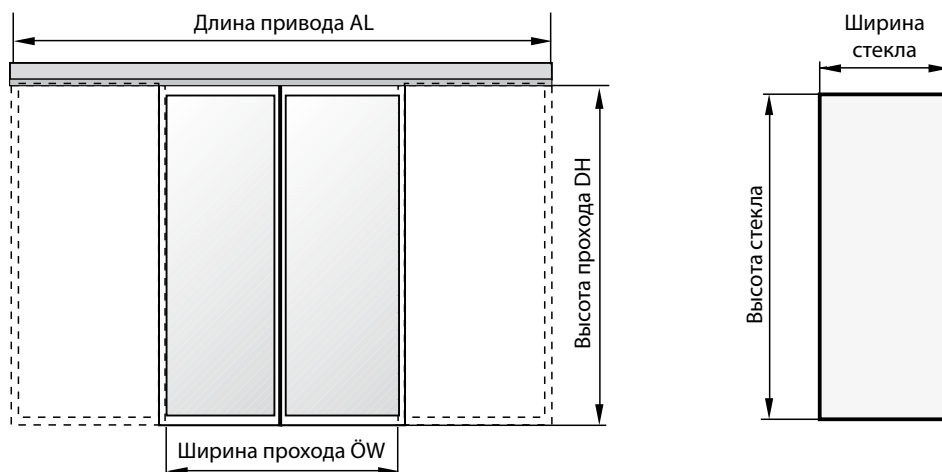
## Примечание:

Ширина прохода раздвижных дверей аварийного выхода менее 1000 мм допускается только в исключительных случаях. Минимальная ширина прохода должна соответствовать нормам строительного законодательства.

## Вычисление размеров створки и стекла в мм

		ISO-стеклопакет с Alu-NSK	ISO-стеклопакет с резиновой-NSK	ESG
Ширина створки	1-створчатая	$\ddot{O}W + 40$	$\ddot{O}W + 35$	$\ddot{O}W + 35$
	2-створчатая	$\ddot{O}W/2 + 40$	$\ddot{O}W/2 + 35$	$\ddot{O}W/2 + 35$
Высота створки	с навесом 120 мм		$DH + 25$	
	с навесом 150 мм		$DH + 55$	
Ширина стекла	1-створчатая	$\ddot{O}W$	$\ddot{O}W$	$\ddot{O}W + 9$
	2-створчатая	$\ddot{O}W/2$	$\ddot{O}W/2$	$\ddot{O}W/2 + 9$
Высота стекла		$FH - 90$	$FH - 90$	$FH - 85$
Толщина стекла		22	22	10, 12

NSK = вторичная закрывающая кромка



## Расчеты для Powerdrive PL

## Длина привода и размеры стекла

## Вычисление длины привода (AL) в мм\*

Powerdrive	PL	PL-FR **
2-створчатая	$\ddot{O}W = 800 - 3000$ $AL = 2 \times \ddot{O}W + 100$	$\ddot{O}W = 800 - 3000$ $AL = 2 \times \ddot{O}W + 100$
1-створчатая	$\ddot{O}W = 700 - 3000$ $AL = 2 \times \ddot{O}W + 65$	$\ddot{O}W = 700 - 3000$ $AL = 2 \times \ddot{O}W + 65$

\* Минимальная общая длина профильной системы с ISO-стеклопакетом

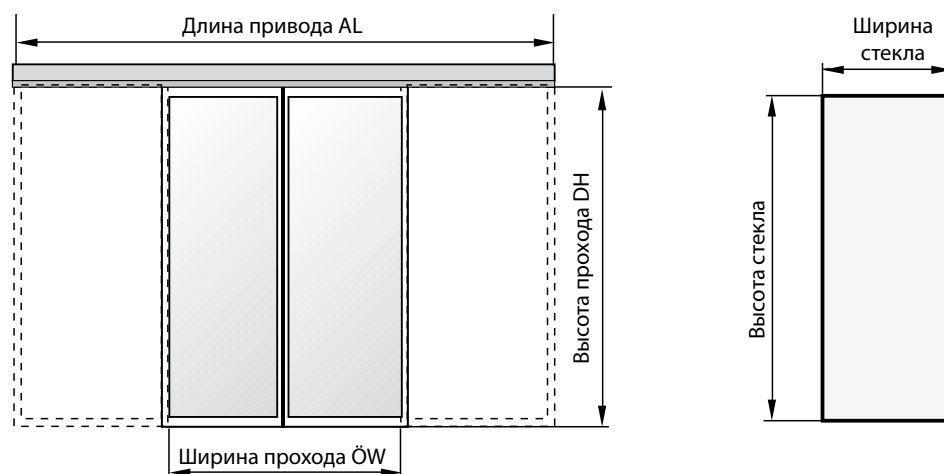
\*\*Запросите чертежи вариантов!

## Примечание:

Ширина прохода раздвижных дверей аварийного выхода менее 1000 мм допускается только в исключительных случаях. Минимальная ширина прохода должна соответствовать нормам строительного законодательства.

## Вычисление размеров створки и стекла в мм

		ISO-стеклопакет с Alu-NSK	ISO-стеклопакет с резиновой-NSK	ESG
Ширина створки	1-створчатая	$\ddot{O}W + 40$	$\ddot{O}W + 35$	$\ddot{O}W + 35$
	2-створчатая	$\ddot{O}W/2 + 40$	$\ddot{O}W/2 + 35$	$\ddot{O}W/2 + 35$
Высота створки	с кожухом 150 мм		DH	
	с кожухом 200 мм		DH + 50	
Ширина стекла	1-створчатая	$\ddot{O}W$	$\ddot{O}W$	$\ddot{O}W + 9$
	2-створчатая	$\ddot{O}W/2$	$\ddot{O}W/2$	$\ddot{O}W/2 + 9$
Высота стекла		FH - 90	FH - 90	FH - 85
Толщина стекла		22	22	10, 12





# РАЗДВИЖНЫЕ, ТЕЛЕСКОПИЧЕСКИЕ И СКЛАДЫВАЮЩИЕСЯ ДВЕРИ GEZE

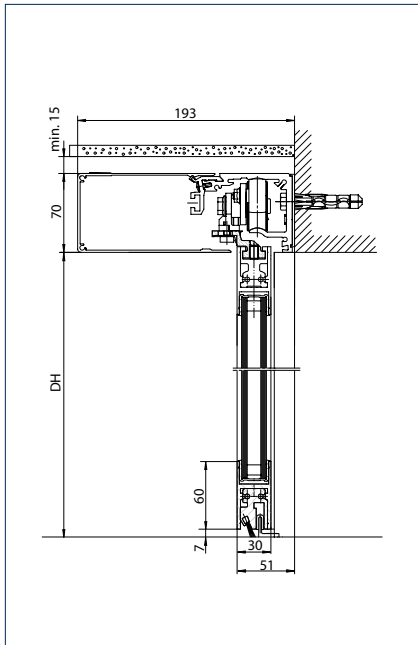
## Slimdrive SL NT компании GEZE

Slimdrive SL NT,  
Slimdrive SL, ESlide,  
Powerdrive PL

Системы  
автоматических  
дверей

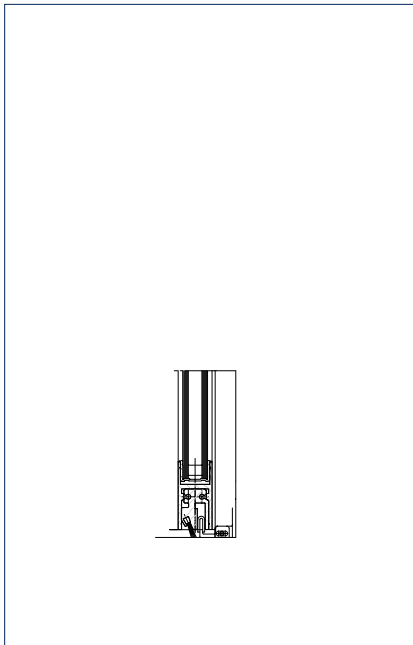
### Дверная створка

Чертеж № 70511-ep01



Напольная направляющая: Для монтажа в пол

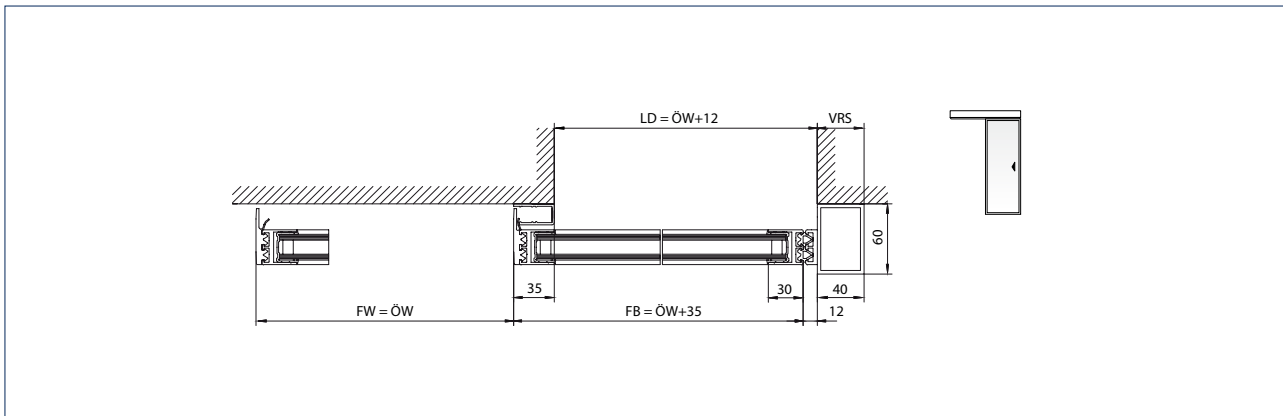
DH = Высота прохода



Напольная направляющая: регулируемая для настенного монтажа



Напольная направляющая: непрерывная



1-створчатая дверная система

LD = Ширина проема

FW = Ширина открывания в одном направлении

FB = Ширина створки

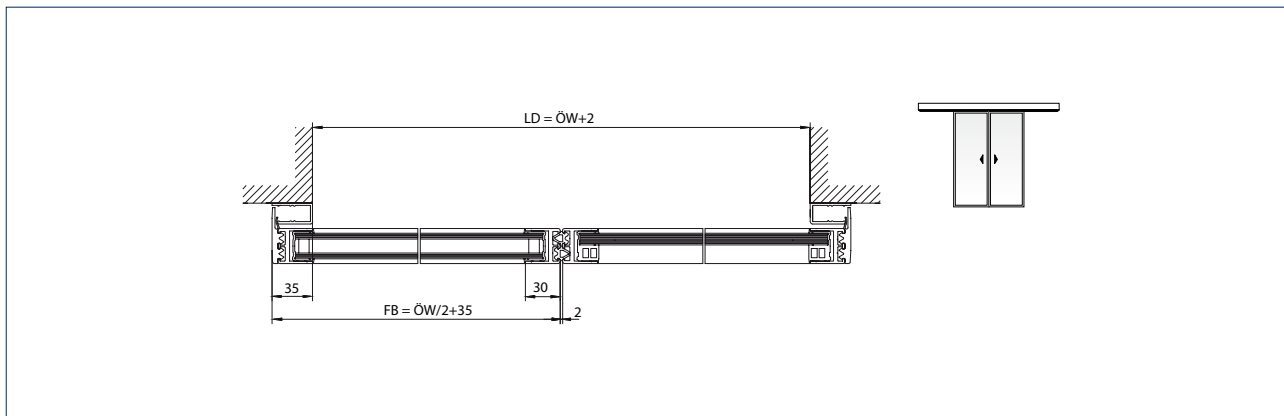
ÖW = Ширина прохода в свету

VRS = Удлинение привода вправо

# РАЗДВИЖНЫЕ, ТЕЛЕСКОПИЧЕСКИЕ И СКЛАДЫВАЮЩИЕСЯ ДВЕРИ GEZE

Slimdrive SL NT,  
Slimdrive SL, E-Drive,  
Powerdrive PL

Системы  
автоматических  
дверей



2-створчатая дверная система

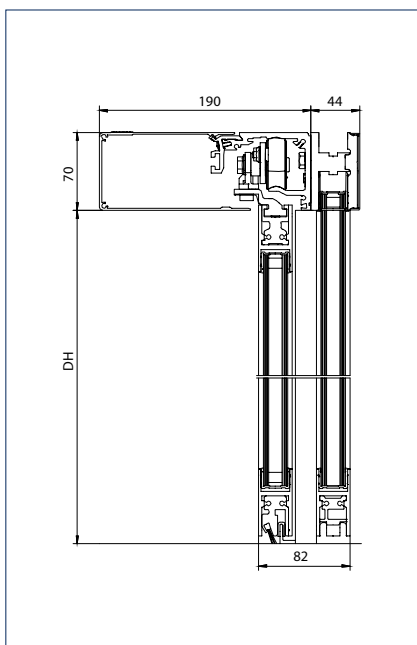
LD = Ширина проема

FB = Ширина створки

$\overset{\circ}{O}W$  = Ширина прохода в свету

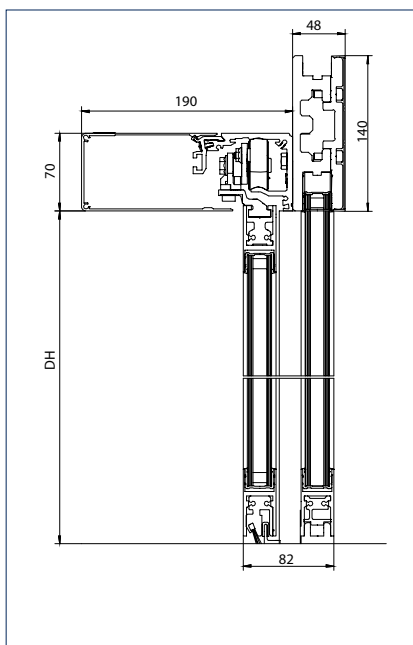
### Створка двери и боковые части

Чертежи № 70511-ep02 и 70511-ep04



Низкая самонесущая балка

DH = Высота прохода

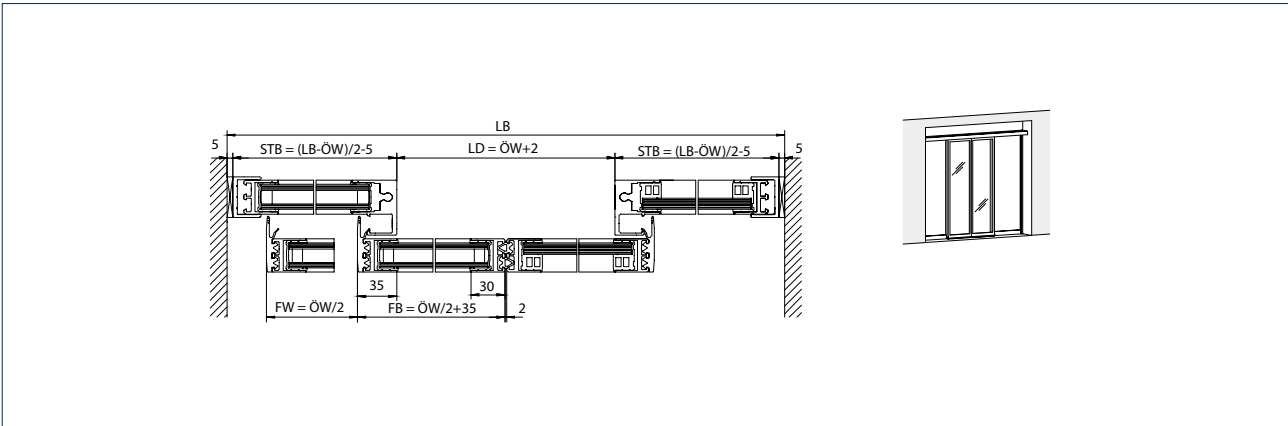


Высокая самонесущая балка

DH = Высота прохода

## РАЗДВИЖНЫЕ, ТЕЛЕСКОПИЧЕСКИЕ И СКЛАДЫВАЮЩИЕСЯ ДВЕРИ GEZE

Примечание: см. установочный чертеж для зоны применения



Установка: Привод и балка между стенами

LB = Полная ширина проема

STB = Ширина боковых частей

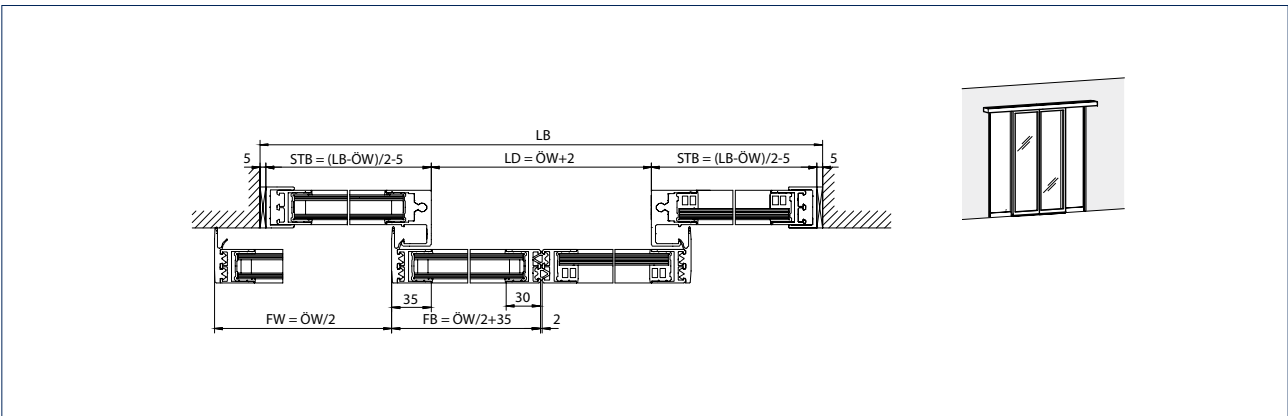
LD = Ширина проема

FW = Ширина открывания в одном направлении

FB = Ширина створки

ÖW = Ширина прохода в свету

Примечание: см. установочный чертеж для зоны применения



Установка: Настенный монтаж с удлиненным приводом и балкой между стенами

LB = Полная ширина проема

STB = Ширина боковых частей

LD = Ширина проема

FW = Ширина открывания в одном направлении

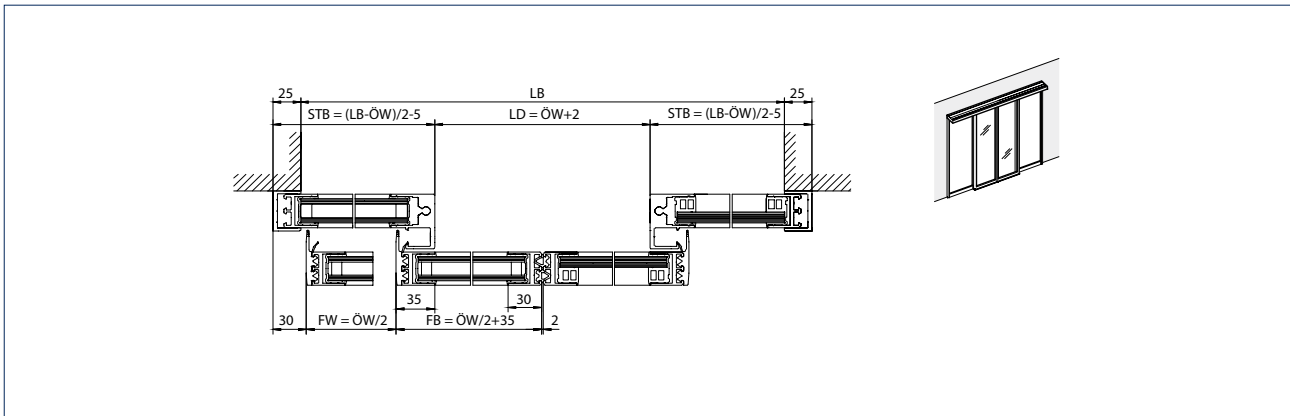
FB = Ширина створки

ÖW = Ширина прохода в свету

# РАЗДВИЖНЫЕ, ТЕЛЕСКОПИЧЕСКИЕ И СКЛАДЫВАЮЩИЕСЯ ДВЕРИ GEZE

Slimdrive SL NT,  
Slimdrive SL, E-Drive,  
Powerdrive PL

Системы  
автоматических  
дверей



Установка: Настенный монтаж

LB = Полная ширина проема

STB = Ширина боковых частей

LD = Ширина проема

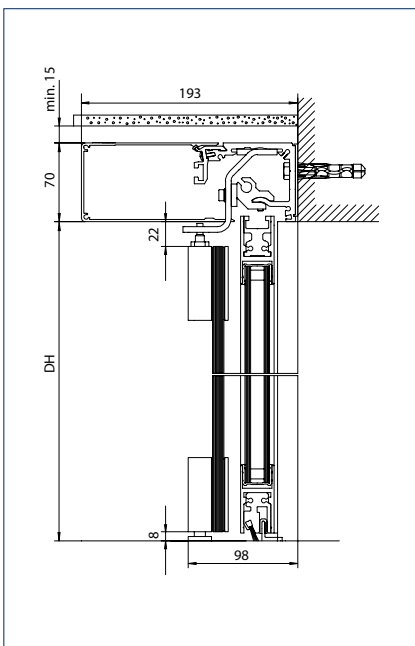
FW = Ширина открывания в одном направлении

FB = Ширина створки

ÖW = Ширина прохода в свету

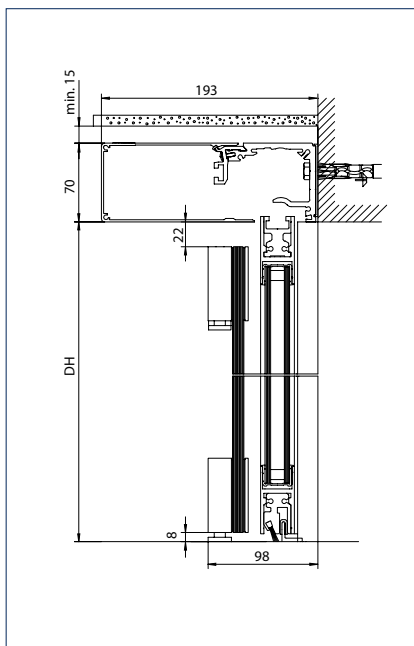
## Дверная створка и защитная створка

Чертеж № 70511-ep07



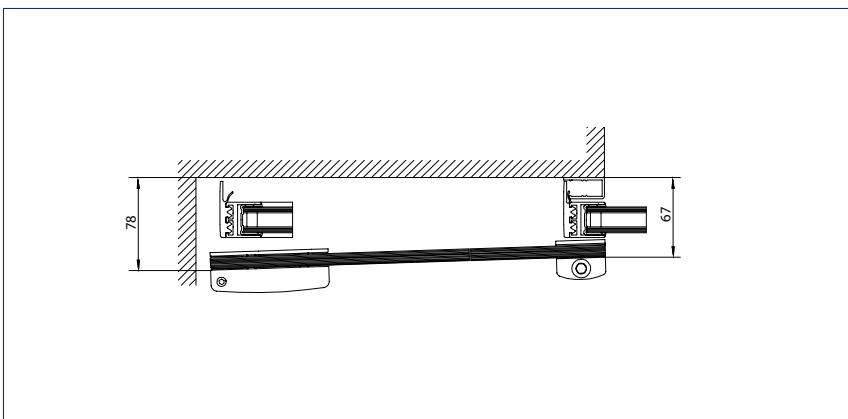
Защитная створка: Установка в приводе

DH = Высота прохода



Защитная створка: Настенный монтаж

DH = Высота прохода



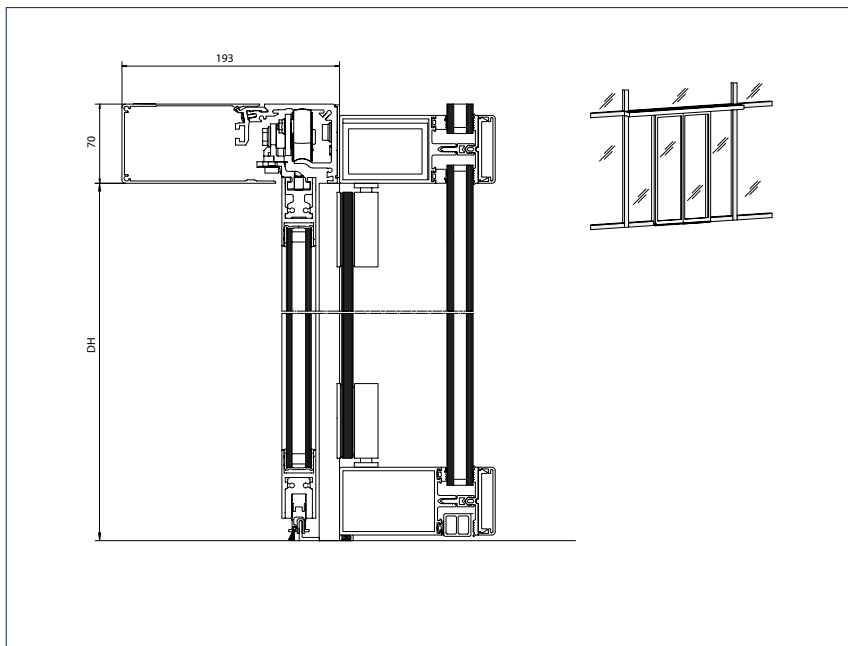
Защитная створка

# РАЗДВИЖНЫЕ, ТЕЛЕСКОПИЧЕСКИЕ И СКЛАДЫВАЮЩИЕСЯ ДВЕРИ GEZE

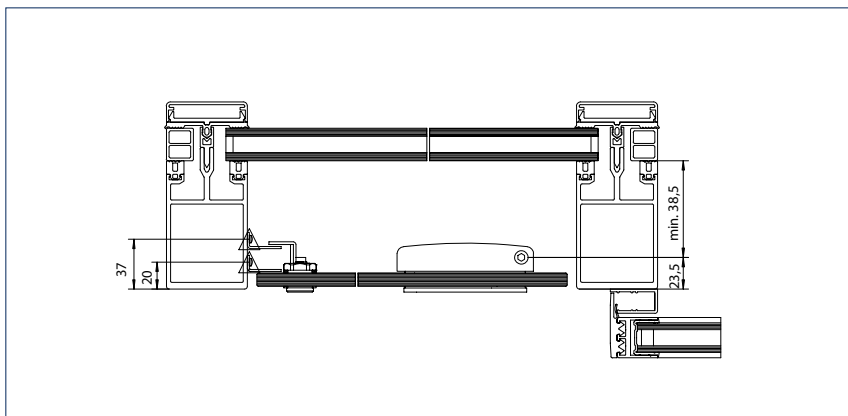
## Дверная створка и створка безопасности

Чертеж № 70511-ep03

Примечание: см. установочный чертеж для зоны применения



Установка: Монтаж на стоечно-ригельную конструкцию со створкой безопасности  
DH = Высота прохода



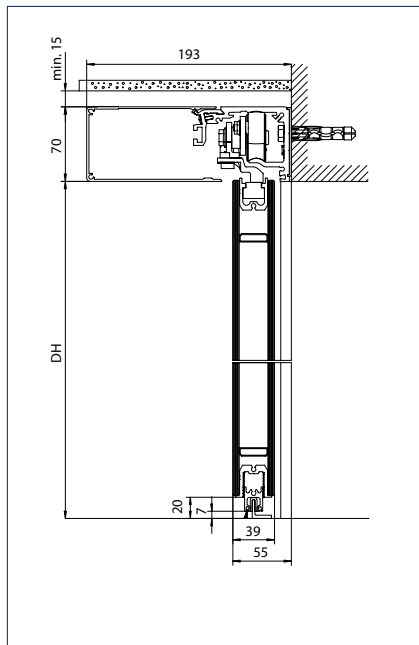
Установка: Монтаж на стоечно-ригельную конструкцию со створкой безопасности

## Slimdrive SL NT компании GEZE

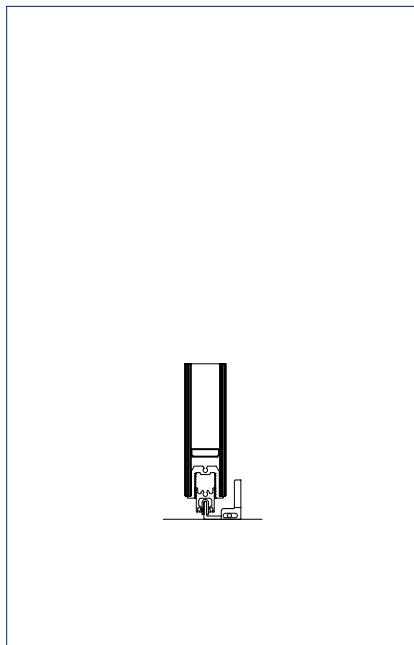
### Встроенная цельностеклянная система (IGG)

#### Дверная створка и боковые части

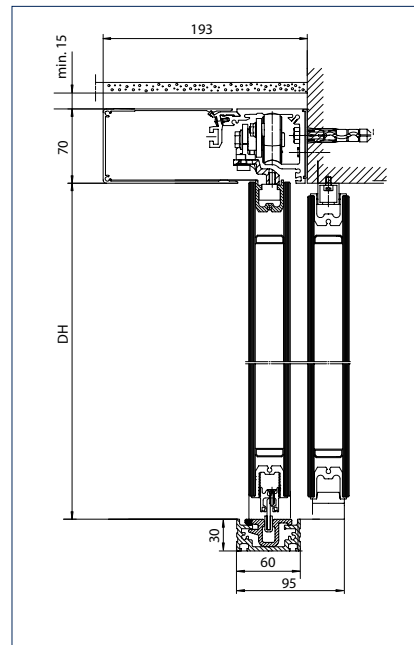
Чертеж № 70511-ep05



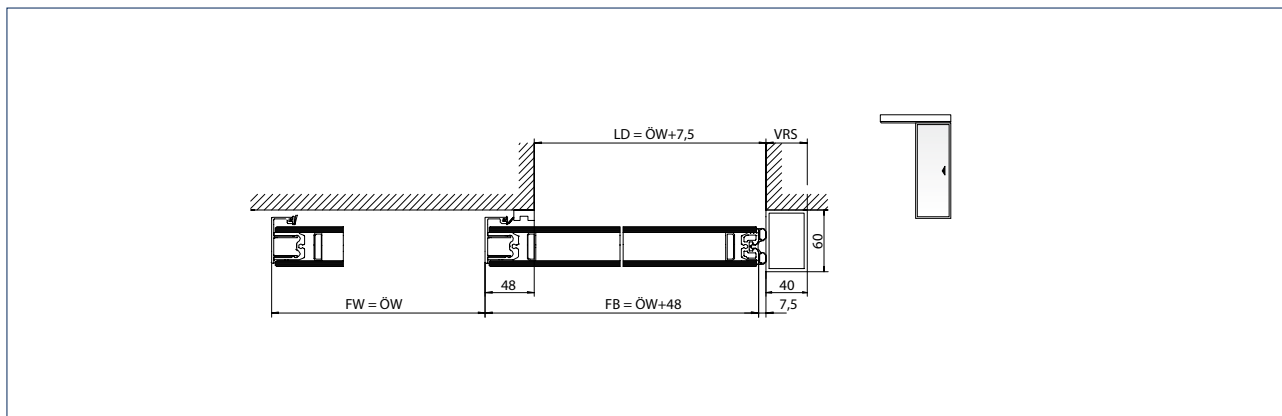
Напольная направляющая: Для монтажа в пол  
DH = Высота прохода



Напольная направляющая: регулируемая для настенного монтажа



Напольная направляющая: непрерывная  
DH = Высота прохода



1-створчатая дверная система

LD = Ширина проема

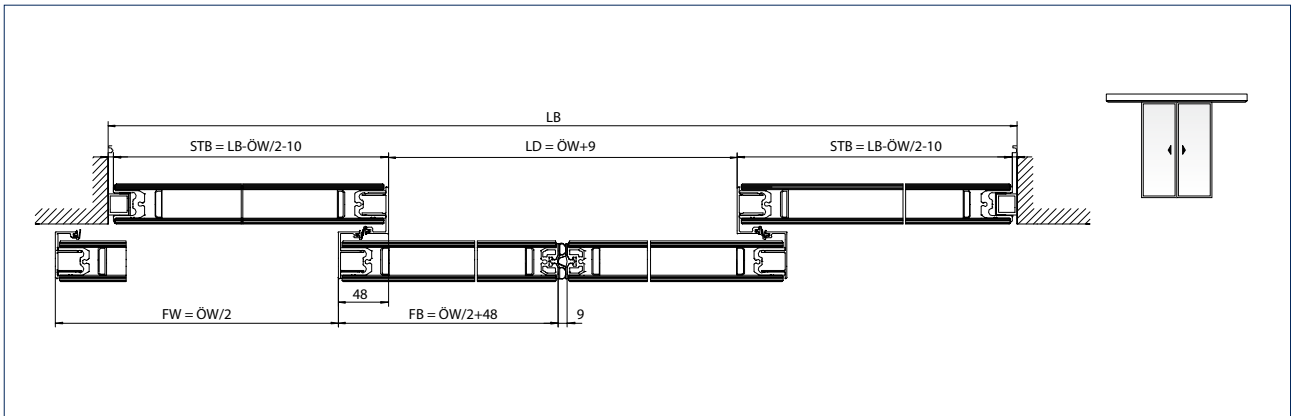
FW = Ширина открывания в одном направлении

FB = Ширина створки

ÖW = Ширина прохода в свету

VRS = Удлинение привода вправо

## РАЗДВИЖНЫЕ, ТЕЛЕСКОПИЧЕСКИЕ И СКЛАДЫВАЮЩИЕСЯ ДВЕРИ GEZE



2-створчатая дверная система

LB = Полная ширина проема

STB = Ширина боковых частей

LD = Ширина проема

FW = Ширина открывания в одном направлении

FB = Ширина створки

ÖW = Ширина прохода в свету



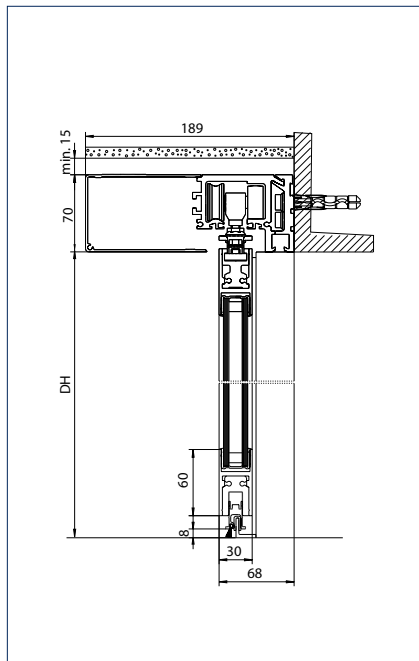
Slimdrive SL NT с IGG

## Slimdrive SL компании GEZE

Створки с ISO-/MONO-стеклами

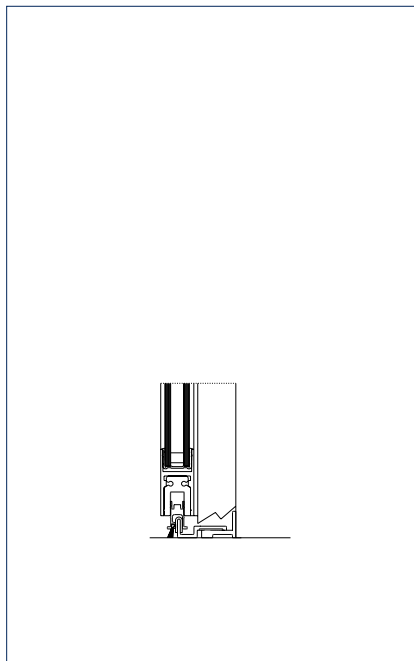
### Дверная створка

Чертеж №70484-ep01

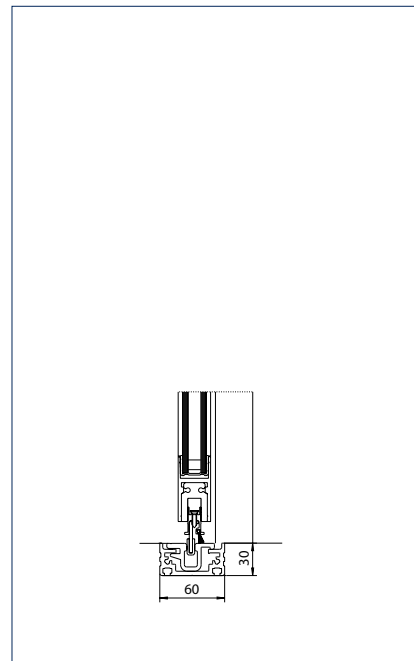


Напольная направляющая: Для монтажа в пол

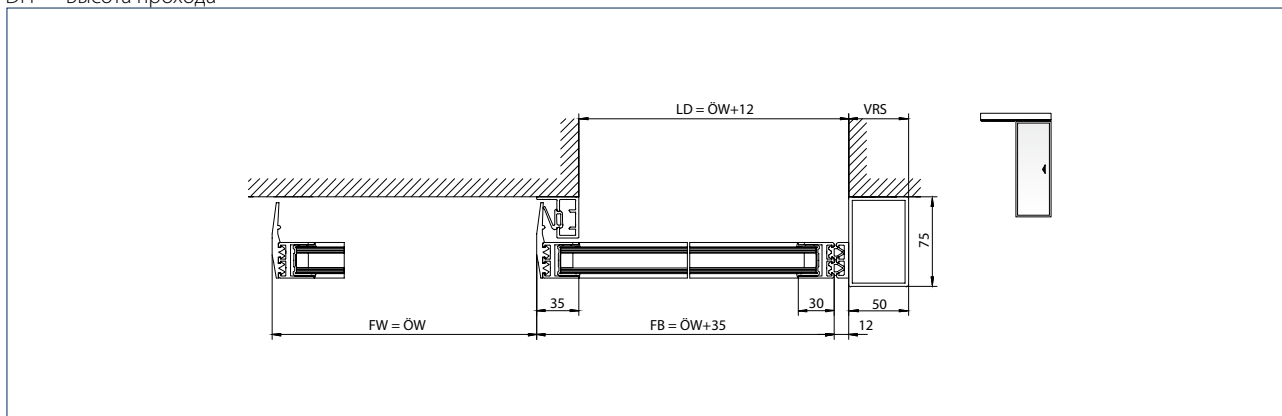
DH = Высота прохода



Напольная направляющая: регулируемая для настенного монтажа



Напольная направляющая: непрерывная



1-створчатая дверная система

LD = Ширина проема

FW = Ширина открывания в одном направлении

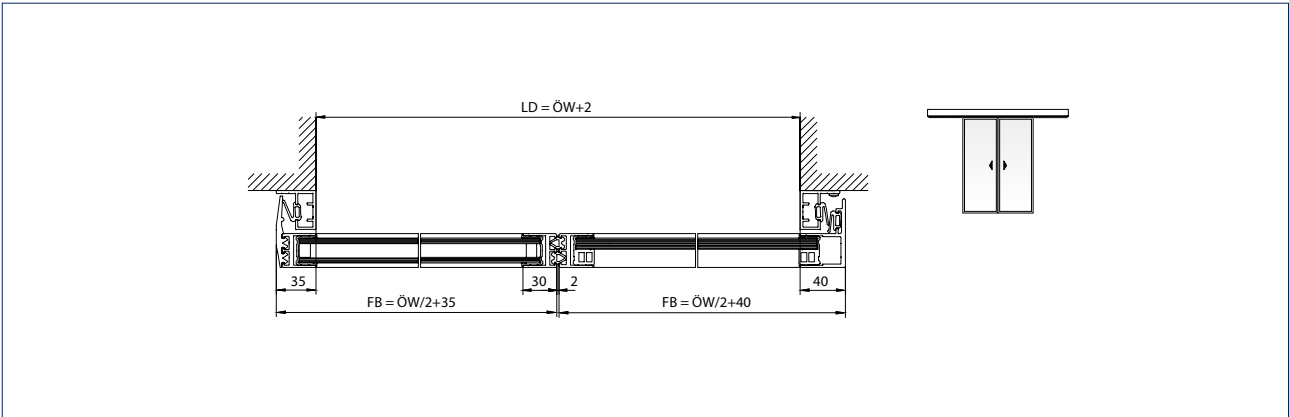
FB = Ширина створки

ÖW = Ширина прохода в свету

VRS = Удлинение привода вправо



# РАЗДВИЖНЫЕ, ТЕЛЕСКОПИЧЕСКИЕ И СКЛАДЫВАЮЩИЕСЯ ДВЕРИ GEZE



2-створчатая дверная система

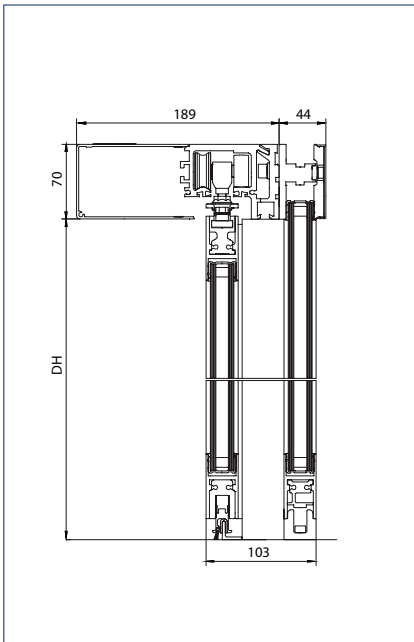
LD = Ширина проема

FB = Ширина створки

ÖW = Ширина прохода в свету

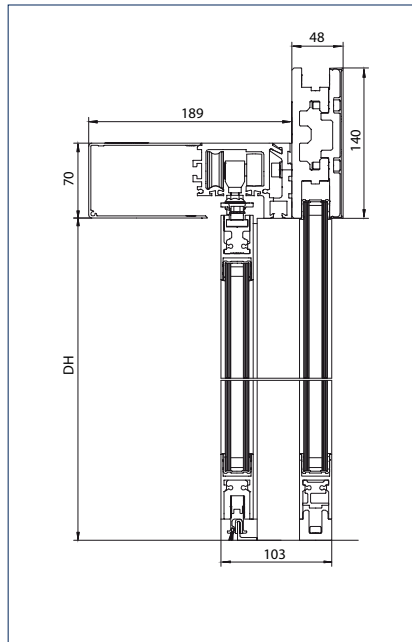
## Дверная створка и боковые части

Чертежи № 70717-ep01 и 70717-ep03



Низкая самонесущая балка

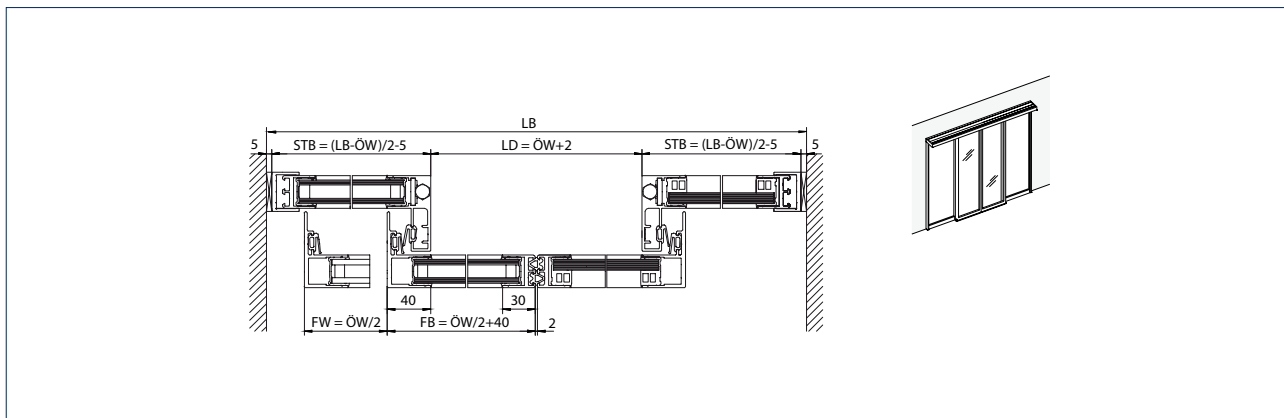
DH = Высота прохода



Высокая самонесущая балка

DH = Высота прохода

Примечание: см. установочный чертеж для зоны применения



Установка: Привод и балка между стенами

LB = Полная ширина проема

STB = Ширина боковых частей

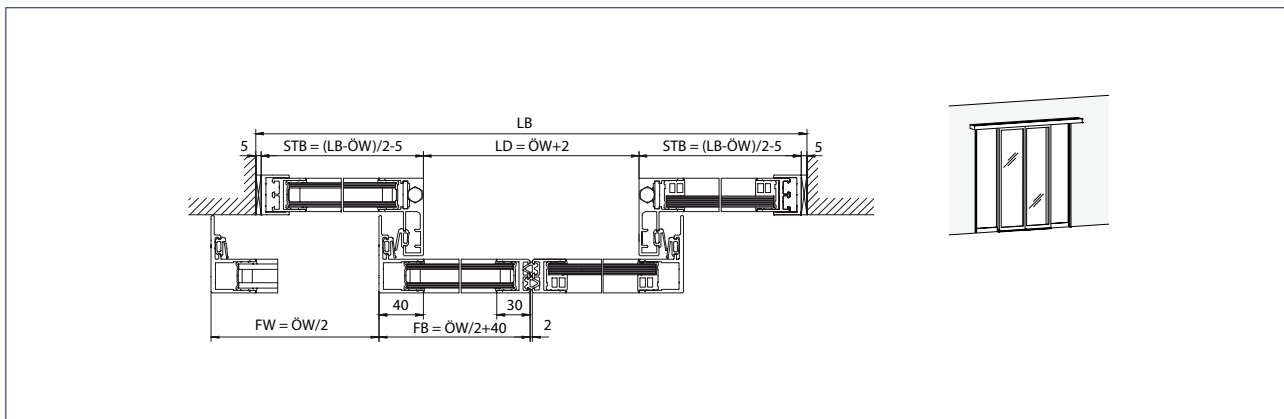
LD = Ширина проема

FW = Ширина открывания в одном направлении

FB = Ширина створки

ÖW = Ширина прохода в свету

Примечание: см. установочный чертеж для зоны применения



Установка: Настенный монтаж с удлиненным приводом и балкой между стенами

LB = Полная ширина проема

STB = Ширина боковых частей

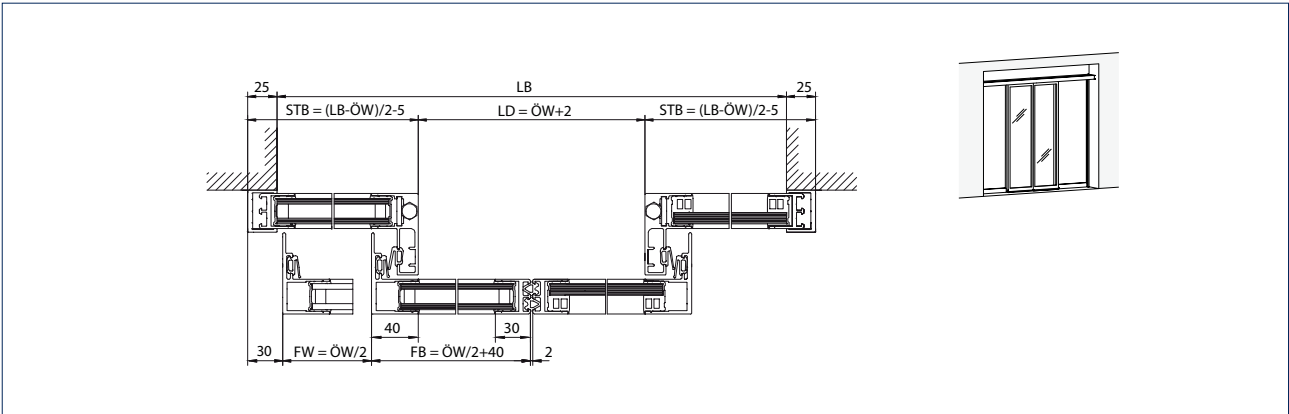
LD = Ширина проема

FW = Ширина открывания в одном направлении

FB = Ширина створки

ÖW = Ширина прохода в свету

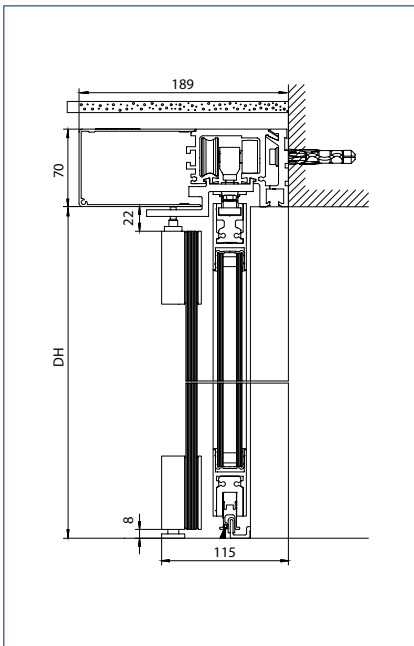
# РАЗДВИЖНЫЕ, ТЕЛЕСКОПИЧЕСКИЕ И СКЛАДЫВАЮЩИЕСЯ ДВЕРИ GEZE



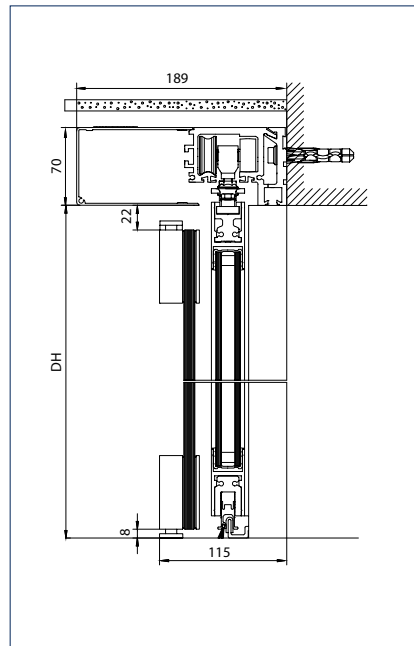
Установка: Настенный монтаж  
 LB = Полная ширина проема  
 STB = Ширина боковых частей  
 LD = Ширина проема  
 FW = Ширина открывания в одном направлении  
 FB = Ширина створки  
 ÖW = Ширина прохода в свету

## Дверная створка и защитная створка

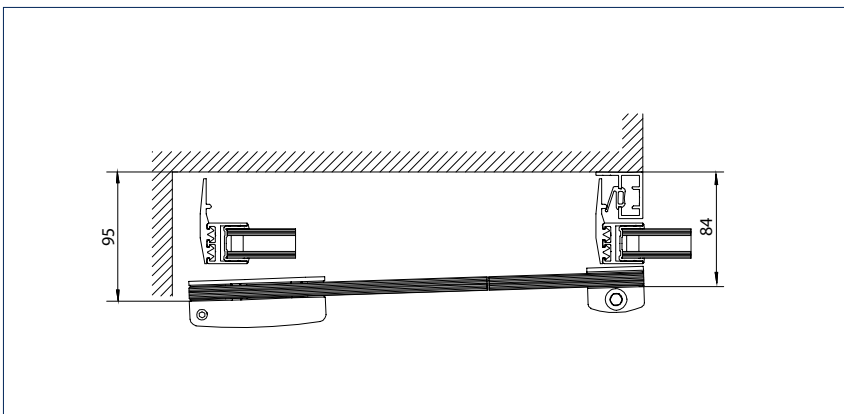
Чертеж № 70484-ep15



Защитная створка: Установка в приводе  
 DH = Высота прохода



Защитная створка: Настенный монтаж  
 DH = Высота прохода

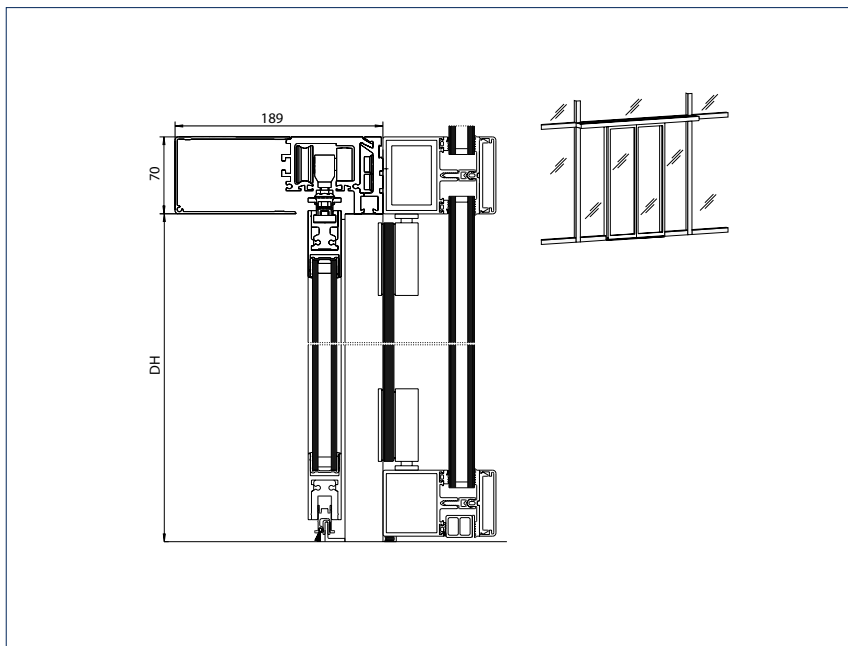


Защитная створка

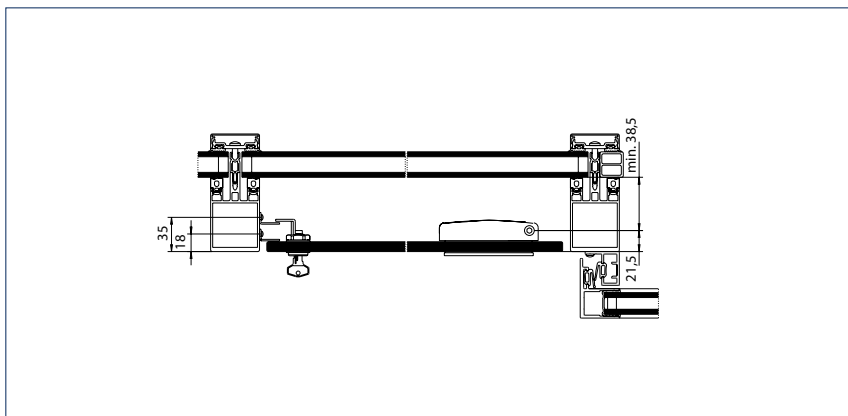
## Дверная створка и створка безопасности

Чертеж № 70484-ep06

Примечание: см. установочный чертеж для зоны применения



Установка: Монтаж на стоечно-ригельную конструкцию со створкой безопасности  
DH = Высота прохода



Установка: Монтаж на стоечно-ригельную конструкцию со створкой безопасности

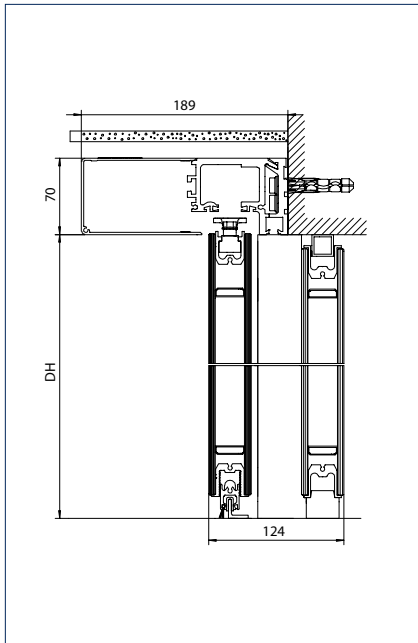
# РАЗДВИЖНЫЕ, ТЕЛЕСКОПИЧЕСКИЕ И СКЛАДЫВАЮЩИЕСЯ ДВЕРИ GEZE

Slimdrive SL компании GEZE

Встроенная цельностеклянная система (IGG)

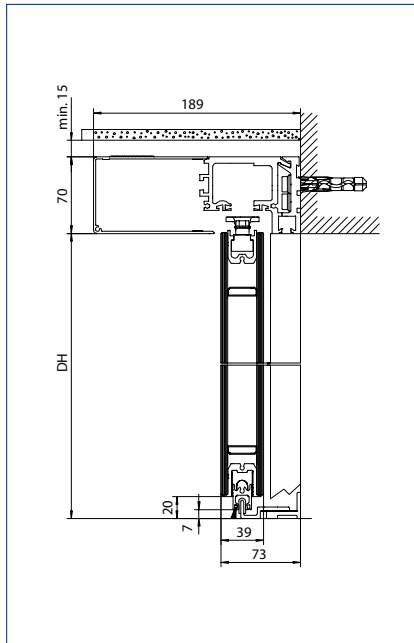
## Дверная створка и боковые части

Чертеж № 70484-ep20



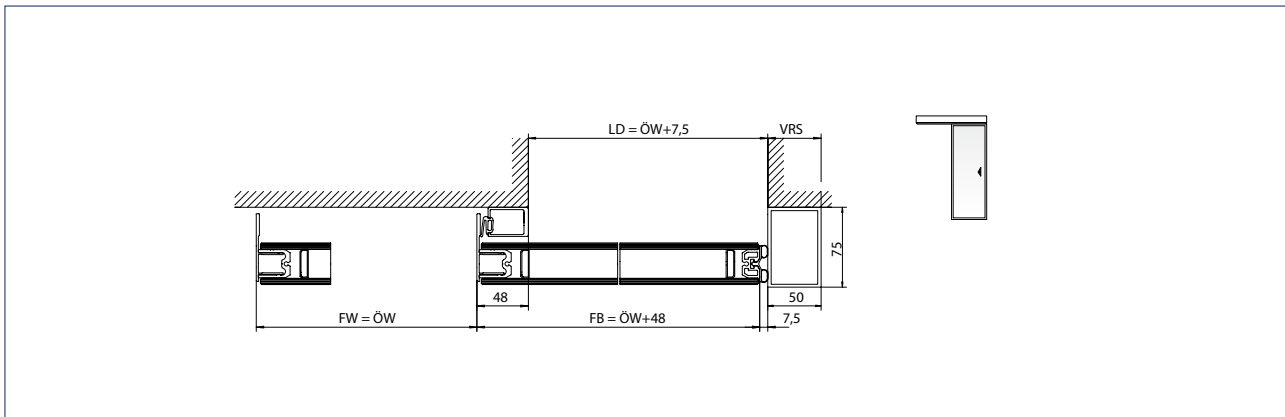
Напольная направляющая: Для монтажа в пол

DH = Высота прохода



Напольная направляющая: регулируемая для настенного монтажа

DH = Высота прохода



1-створчатая дверная система

LD = Ширина проема

FW = Ширина открывания в одном направлении

FB = Ширина створки

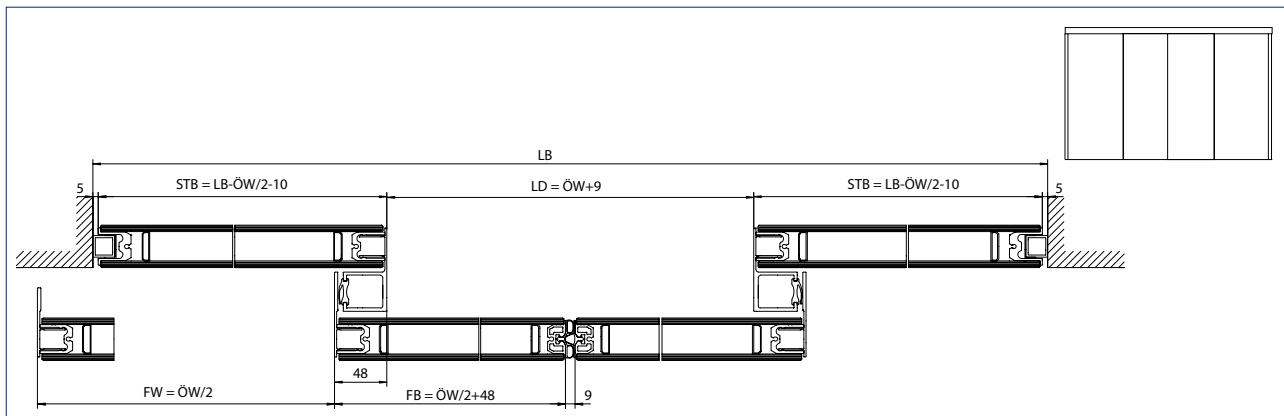
ÖW = Ширина прохода в свету

VRS = Удлинение привода вправо

# РАЗДВИЖНЫЕ, ТЕЛЕСКОПИЧЕСКИЕ И СКЛАДЫВАЮЩИЕСЯ ДВЕРИ GEZE

Slimdrive SL NT,  
Slimdrive SL, ESlide,  
Powerdrive PL

Системы  
автоматических  
дверей



2-створчатая дверная система

LB = Полная ширина проема

STB = Ширина боковых частей

LD = Ширина проема

FW = Ширина открывания в одном направлении

FB = Ширина створки

ÖW = Ширина прохода в свету



Slimdrive SL c GGS

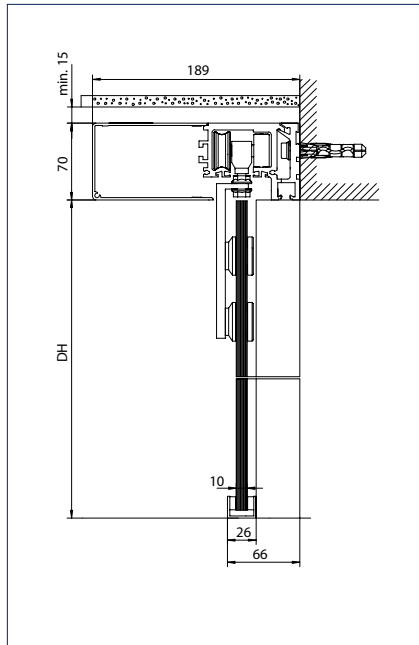
# РАЗДВИЖНЫЕ, ТЕЛЕСКОПИЧЕСКИЕ И СКЛАДЫВАЮЩИЕСЯ ДВЕРИ GEZE

Slimdrive SL компании GEZE

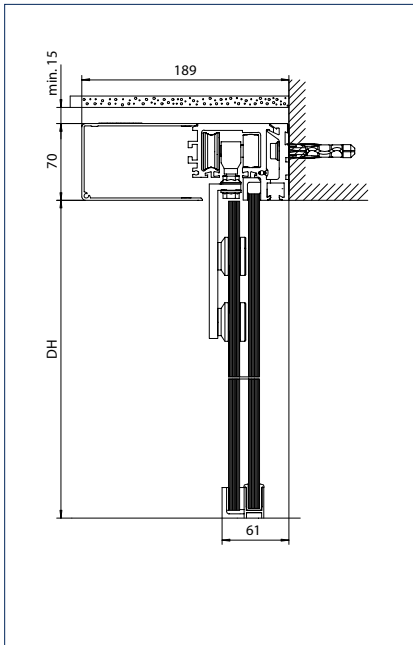
Цельностеклянная система (GGS)

## Дверная створка и боковые части

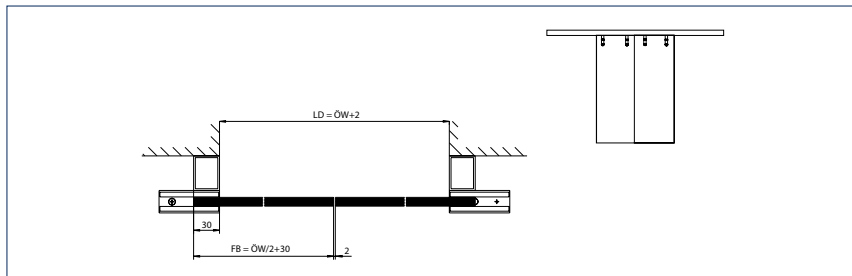
Чертеж № 70484-ep45



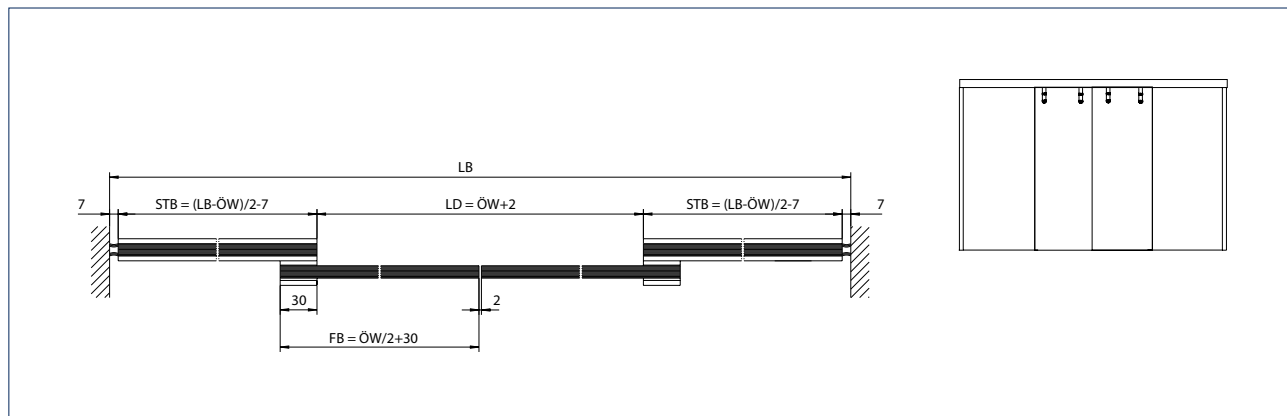
Дверная створка  
DH = Высота прохода



Дверная створка и боковые части  
DH = Высота прохода



2-створчатая дверная система



2-створчатая дверная система с боковыми частями

- LB = Полная ширина проема
- STB = Ширина боковых частей
- LD = Ширина проема
- FB = Ширина створки
- ÖW = Ширина прохода в свету

Slimdrive SL NT,  
Slimdrive SL, Ecdrive,  
Powerdrive PL

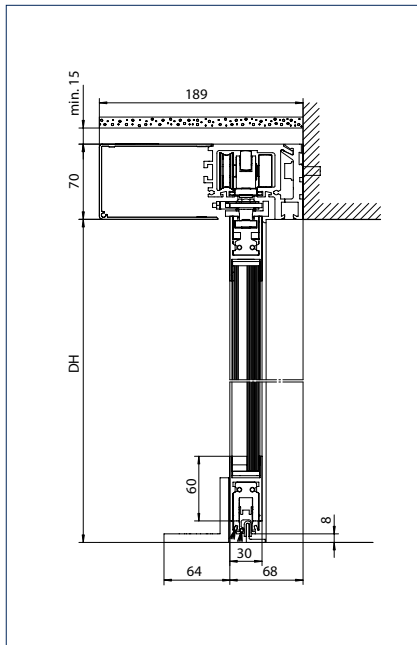
Системы  
автоматических  
дверей

## Slimdrive SL WK2 компании GEZE

Створки с ISO-/MONO-стеклами

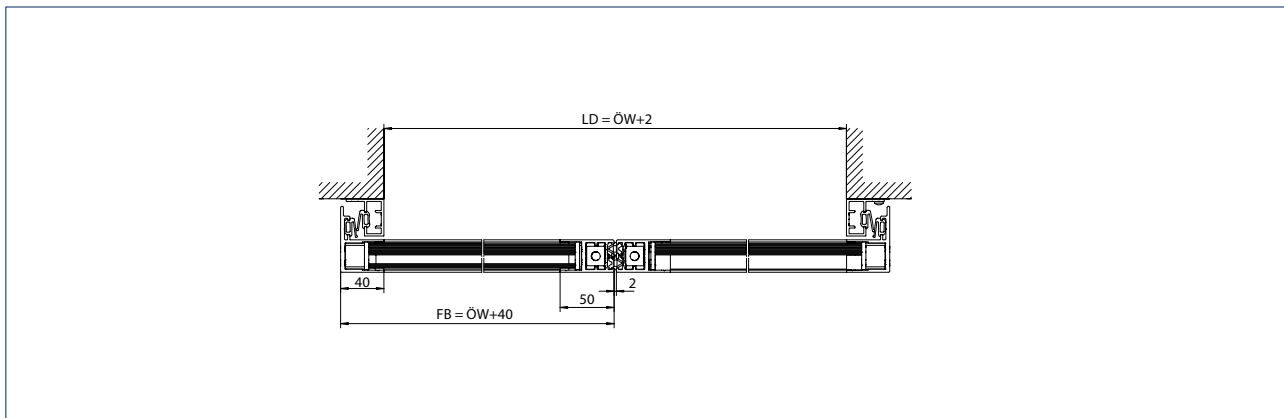
### Дверная створка

Чертеж № 70484-ep-46



Напольная направляющая: Точечная с усиленной опорной скобой

DH = Высота прохода



2-створчатая дверная система

LD = Ширина проема

FB = Ширина створки

ÖW = Ширина прохода в свету



# РАЗДВИЖНЫЕ, ТЕЛЕСКОПИЧЕСКИЕ И СКЛАДЫВАЮЩИЕСЯ ДВЕРИ GEZE

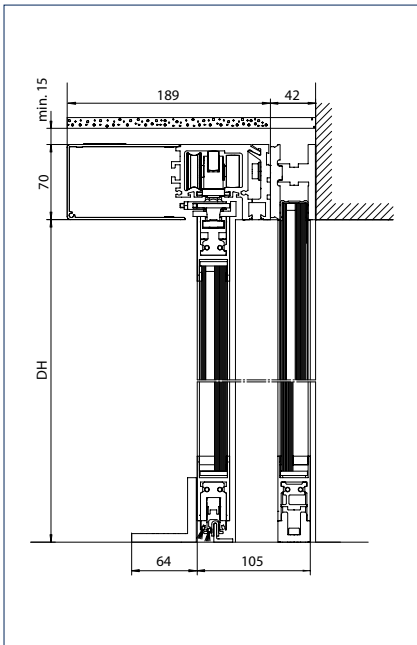
Slimdrive SL NT,  
Slimdrive SL, ECDrive,  
Powerdrive PL

Системы  
автоматических  
дверей

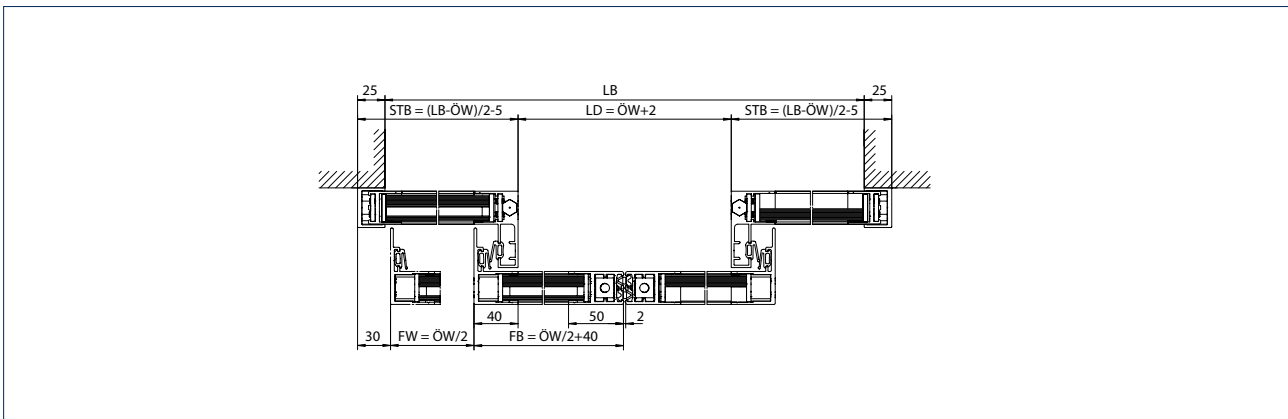
## Дверная створка и боковые части

Чертеж № 70484-ep-46

Примечание: см. установочный чертеж для зоны применения



Напольная направляющая: Точечная с усиленной опорной скобой  
DH = Высота прохода



Установка: Настенный монтаж с боковыми частями

LB = Полная ширина проема

STB = Ширина боковых частей

LD = Ширина проема

FW = Ширина открывания в одном направлении

FB = Ширина створки

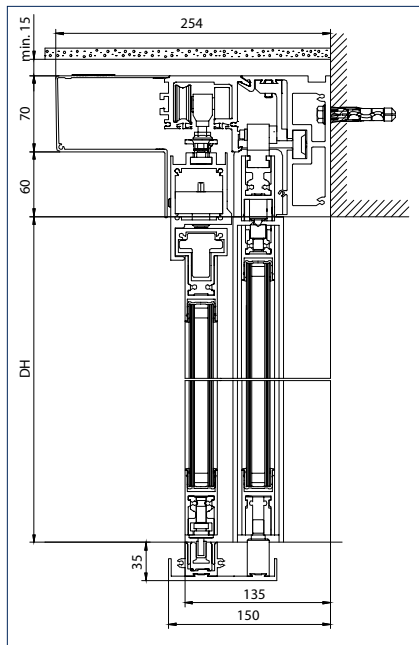
ÖW = Ширина прохода в свету

Slimdrive SL-BO компании GEZE

ISO/MONO-стекло в тонкой раме

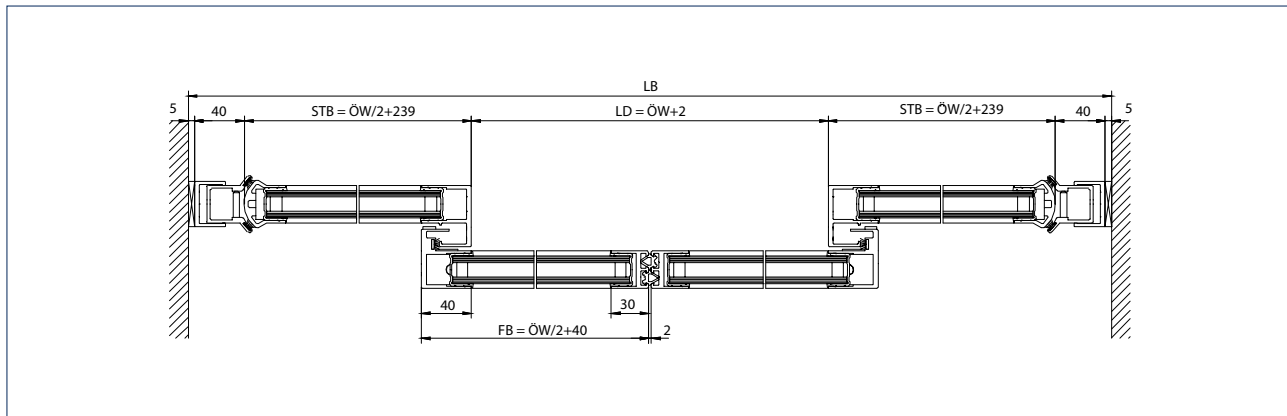
## Дверная створка и боковые части

Чертеж № 70485-ep51

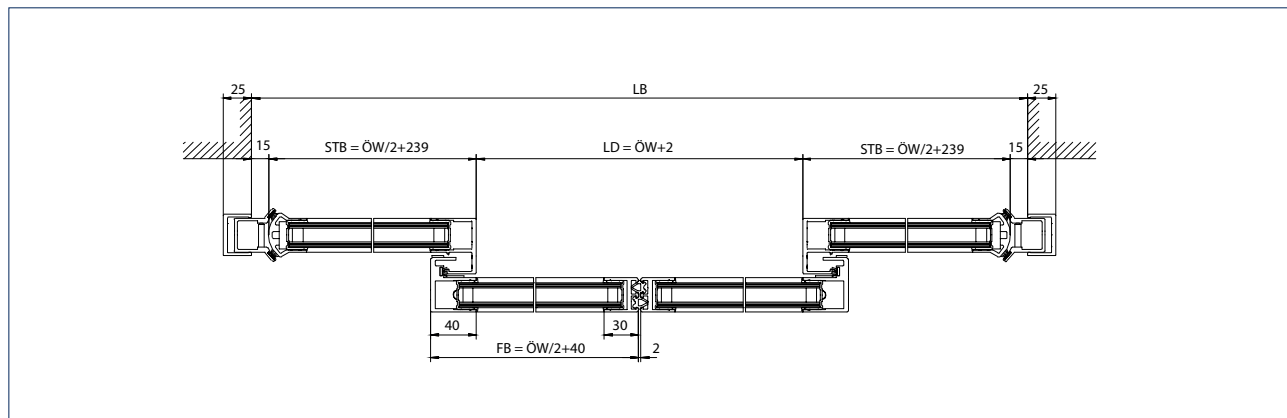


Система дверей со створкой и боковыми частями

DH = Высота прохода



Установка: между стенами



Установка: на стене

- LB = Полная ширина проема
- STB = Ширина боковых частей
- LD = Ширина проема
- FB = Ширина створки
- ÖW = Ширина прохода в свету

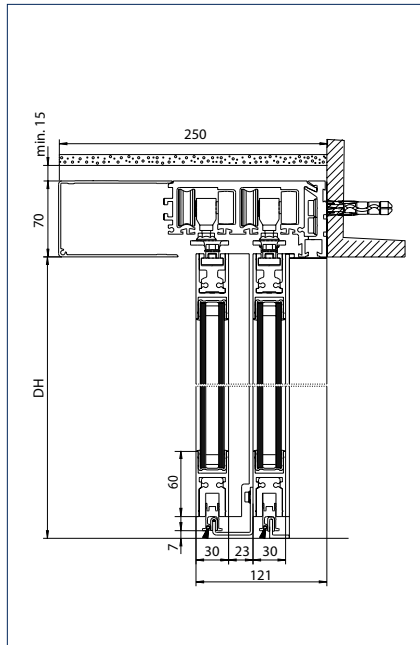
# РАЗДВИЖНЫЕ, ТЕЛЕСКОПИЧЕСКИЕ И СКЛАДЫВАЮЩИЕСЯ ДВЕРИ GEZE

## Slimdrive SLT

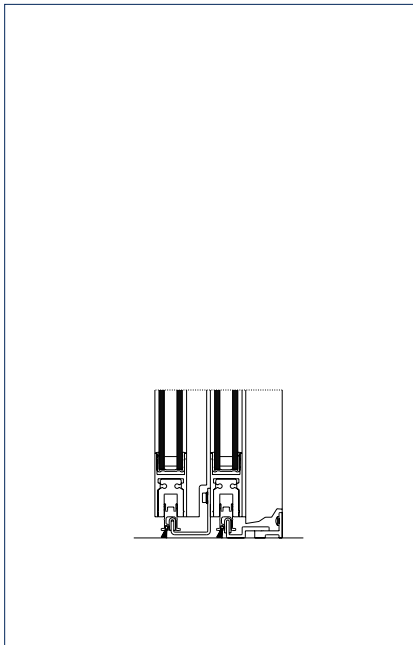
Створки с ISO-/MONO-стеклами

### Дверная створка

Чертеж № 70487-ep01



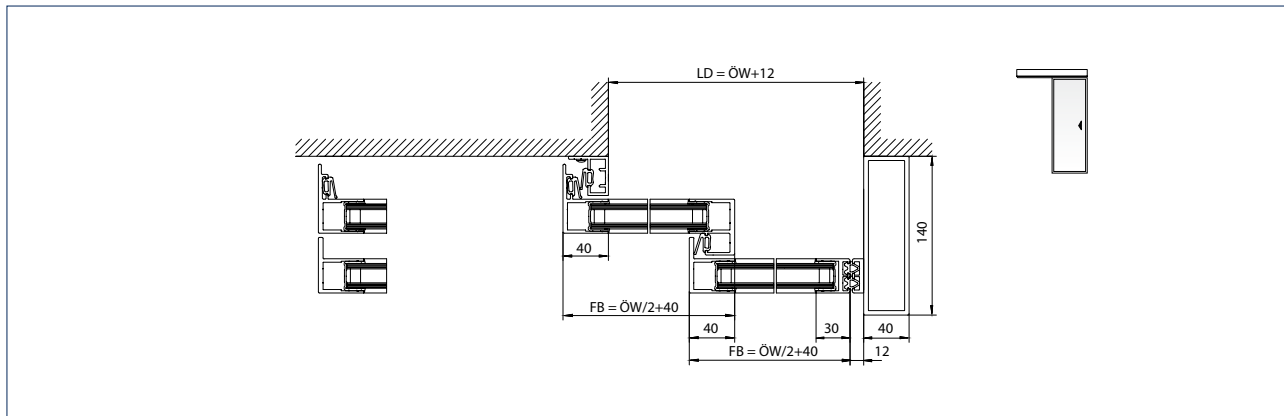
Напольная направляющая: Для монтажа в пол  
DH = Высота прохода



Напольная направляющая: регулируемая для настенного монтажа



Напольная направляющая: непрерывная



2-створчатая дверная система

LD = Ширина проема

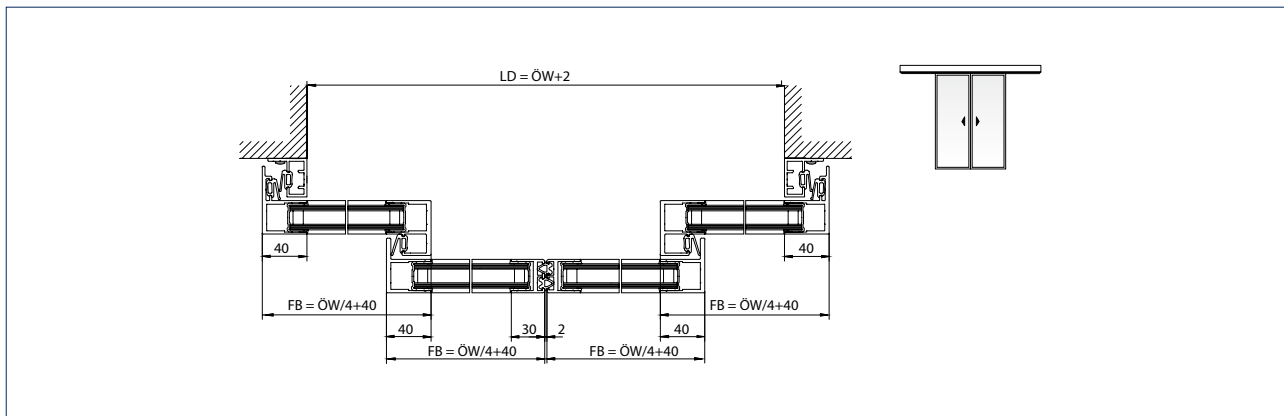
FB = Ширина створки

ÖW = Ширина прохода в свету

# РАЗДВИЖНЫЕ, ТЕЛЕСКОПИЧЕСКИЕ И СКЛАДЫВАЮЩИЕСЯ ДВЕРИ GEZE

Slimdrive SL NT,  
Slimdrive SL, E-Drive,  
Powerdrive PL

Системы  
автоматических  
дверей



4-створчатая дверная система

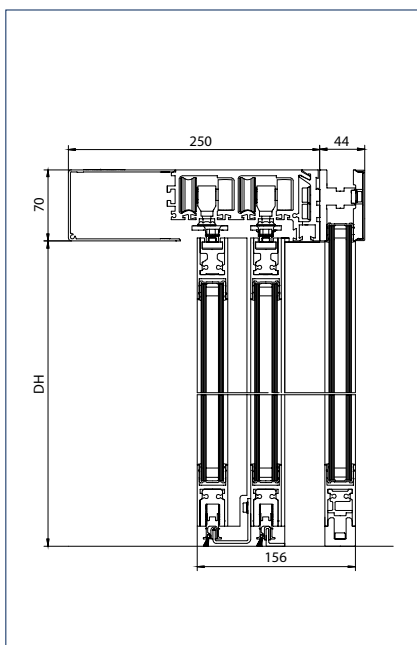
LD = Ширина проема

FB = Ширина створки

ÖW = Ширина прохода в свету

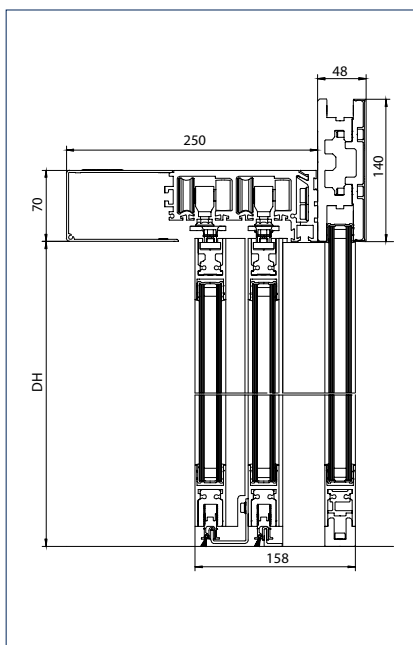
## Дверная створка и боковые части

Чертежи № 70717-ep02 и 70717-ep04



Низкая самонесущая балка

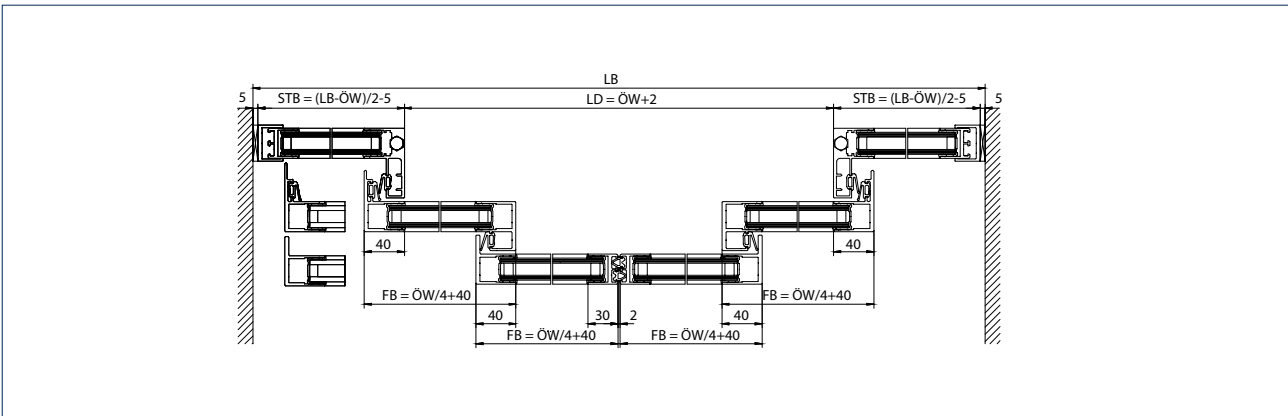
DH = Высота прохода



Высокая самонесущая балка

DH = Высота прохода

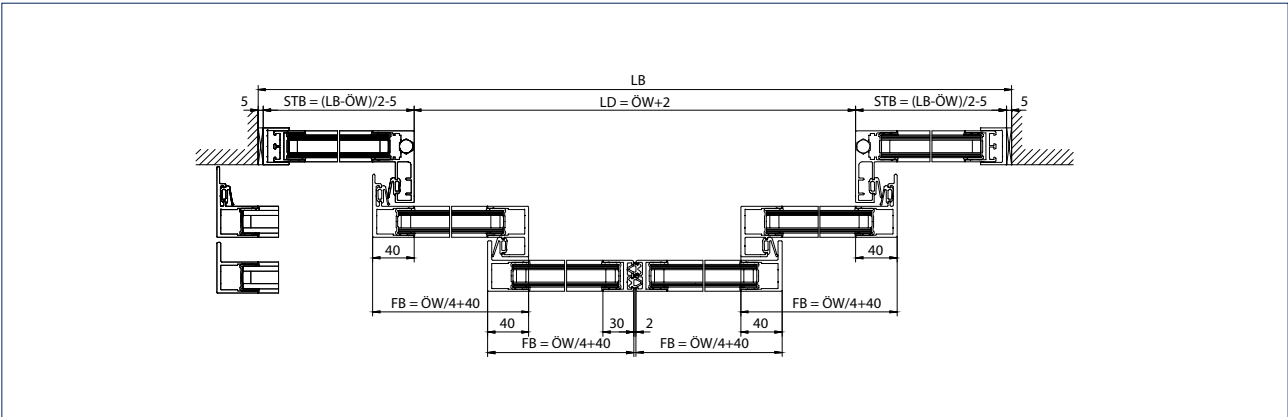
# РАЗДВИЖНЫЕ, ТЕЛЕСКОПИЧЕСКИЕ И СКЛАДЫВАЮЩИЕСЯ ДВЕРИ GEZE



Установка: Привод и балка между стенами

- LB = Полная ширина проема
- STB = Ширина боковых частей
- LD = Ширина проема
- FB = Ширина створки
- ÖW = Ширина прохода в свету

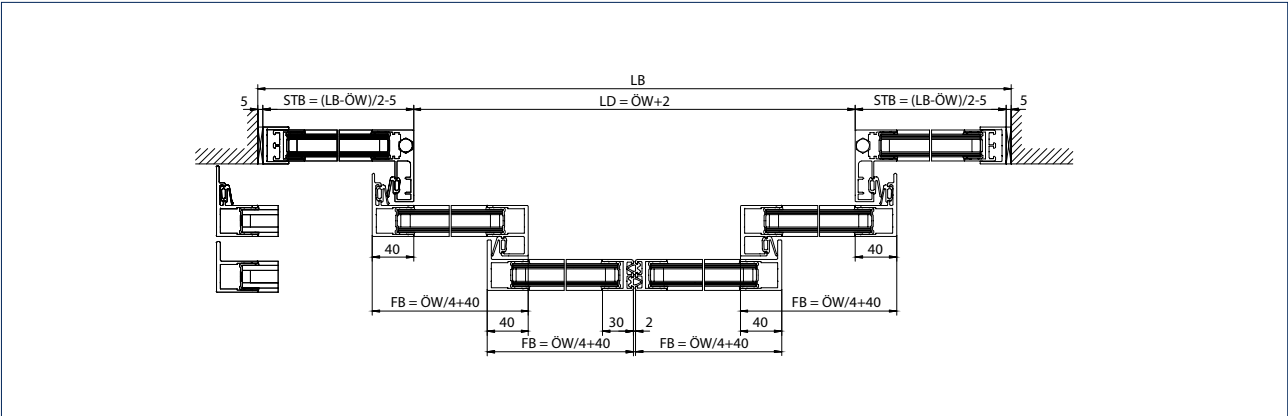
Примечание: см. установочный чертеж для зоны применения



Установка: Настенный монтаж с балкой между стенами

- LB = Полная ширина проема
- STB = Ширина боковых частей
- LD = Ширина проема
- FB = Ширина створки
- ÖW = Ширина прохода в свету

Примечание: см. установочный чертеж для зоны применения



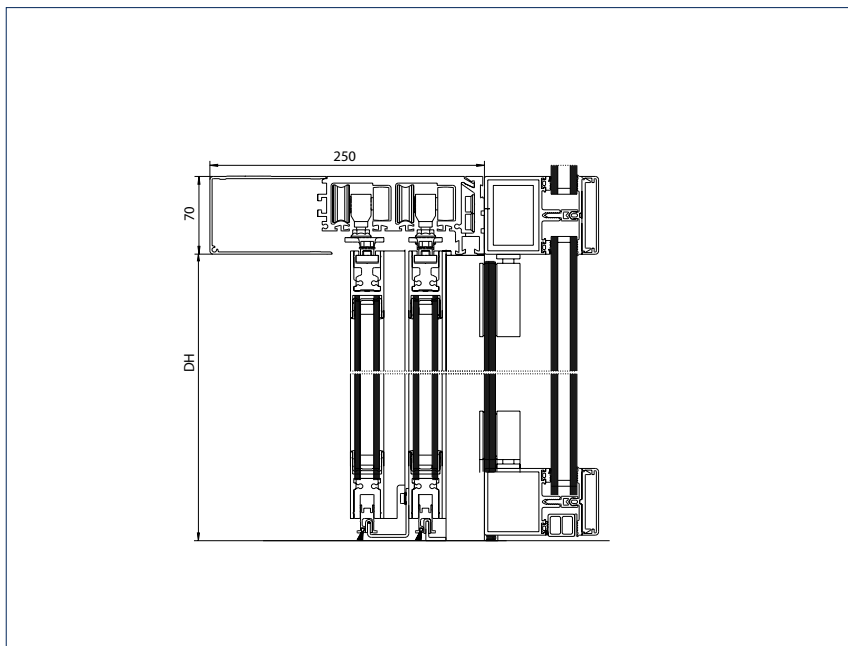
Установка: Настенный монтаж с балкой между стенами

- LB = Полная ширина проема
- STB = Ширина боковых частей
- LD = Ширина проема
- FB = Ширина створки
- ÖW = Ширина прохода в свету

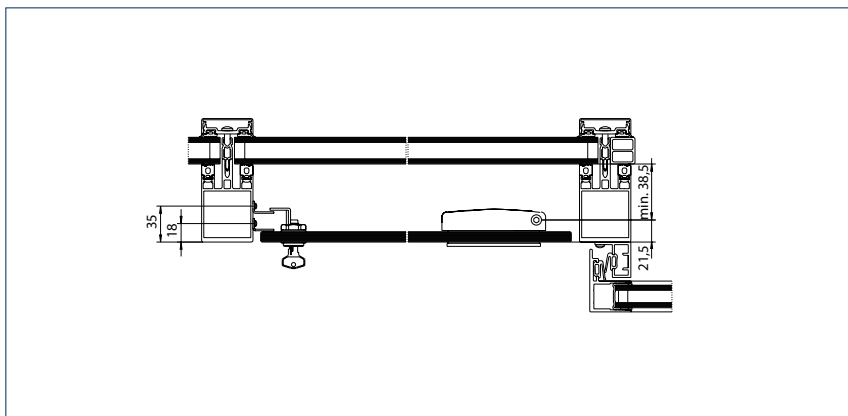
## Дверная створка и створка безопасности

Чертеж № 70487-ep01

Примечание: см. установочный чертеж для зоны применения



Установка: Монтаж на стоечно-ригельную конструкцию со створкой безопасности  
DH = Высота прохода



Установка: Монтаж на стоечно-ригельную конструкцию со створкой безопасности

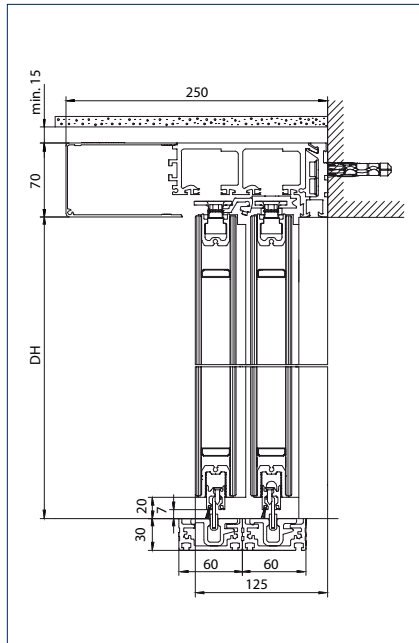
# РАЗДВИЖНЫЕ, ТЕЛЕСКОПИЧЕСКИЕ И СКЛАДЫВАЮЩИЕСЯ ДВЕРИ GEZE

## Slimdrive SLT компании GEZE

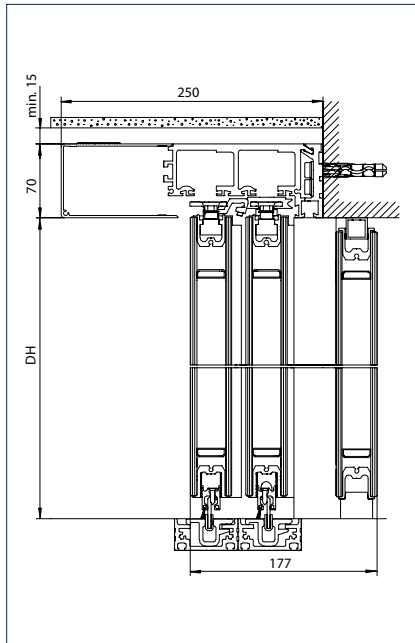
### Встроенная цельностеклянная система (IGG)

#### Дверная створка и боковые части

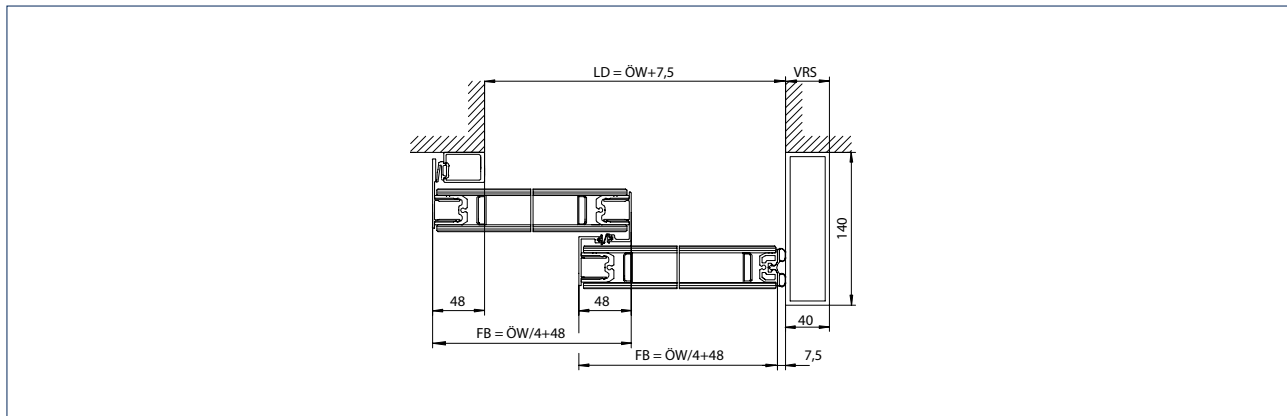
Чертеж № 70487-ep07



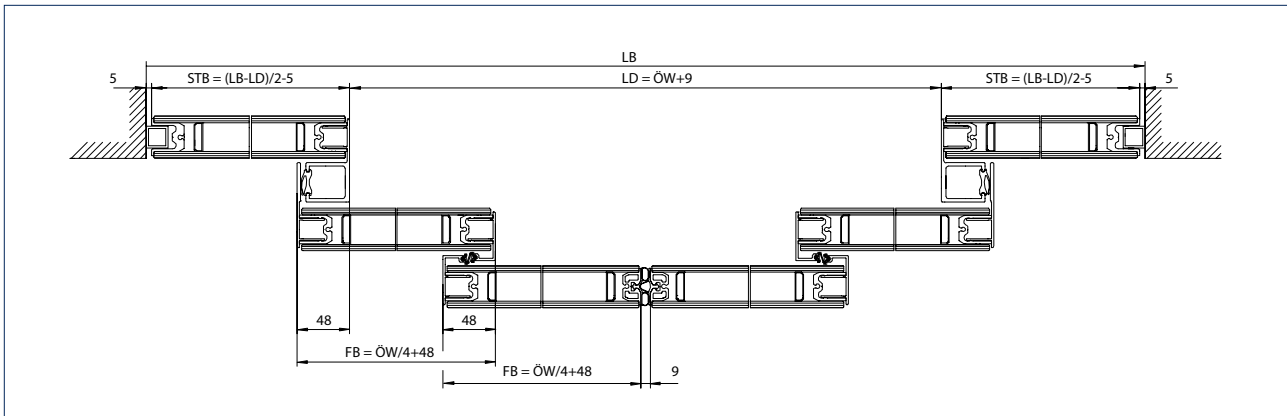
Вариант со створкой  
DH = Высота прохода



Вариант со створкой и боковыми частями  
DH = Высота прохода



2-створчатая система дверей



4-створчатая система дверей

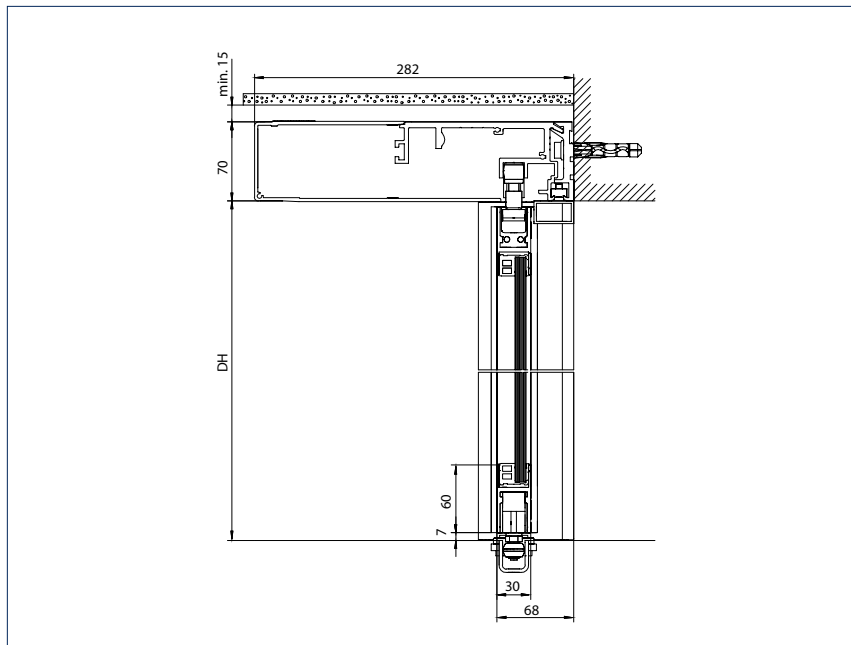
- LB = Полная ширина проема
- STB = Ширина боковых частей
- LD = Ширина проема
- ÖW = Ширина прохода в свету
- FB = Ширина створки
- VRS = Удлинение привода вправо

## Slimdrive SF компании GEZE

### Створка с ISO-/MONO-стеклами

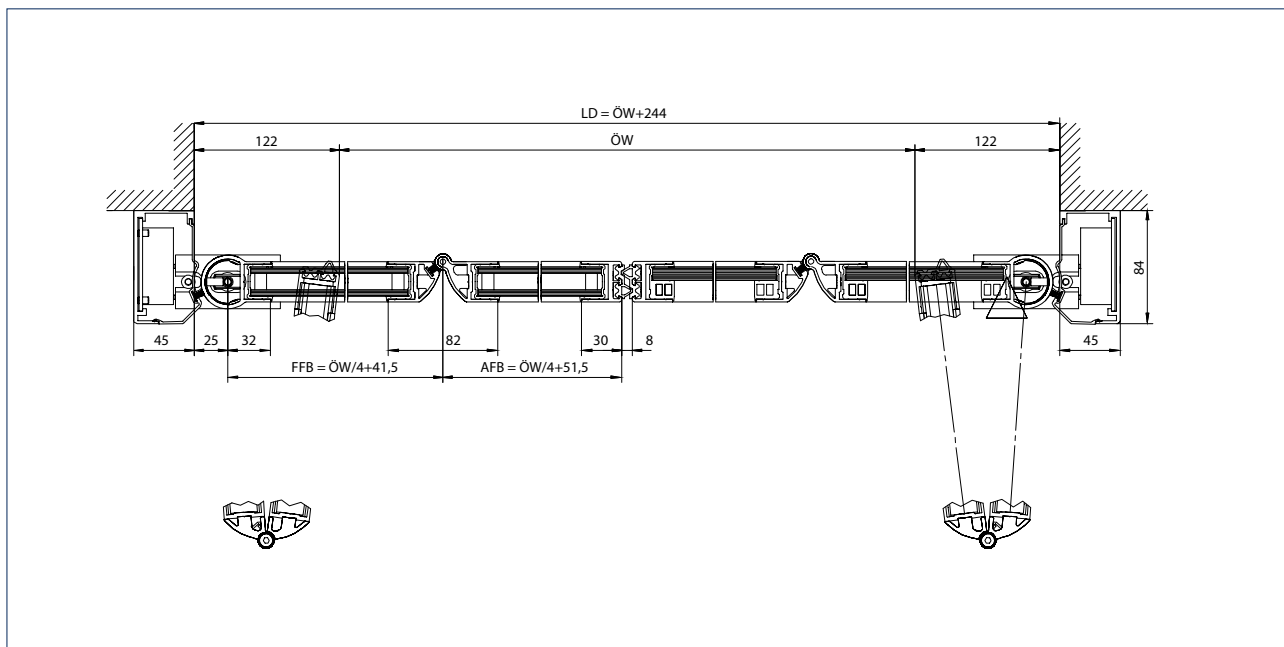
#### Дверная створка

Чертежи № 70497-ep01 и 70497-ep02



Дверная система со створкой

DH = Высота прохода



4-створчатая система дверей

LD = Ширина проема

ÖW = Ширина прохода в свету

FFB = Ширина ведомой створки

AFB = Ширина ведущей створки



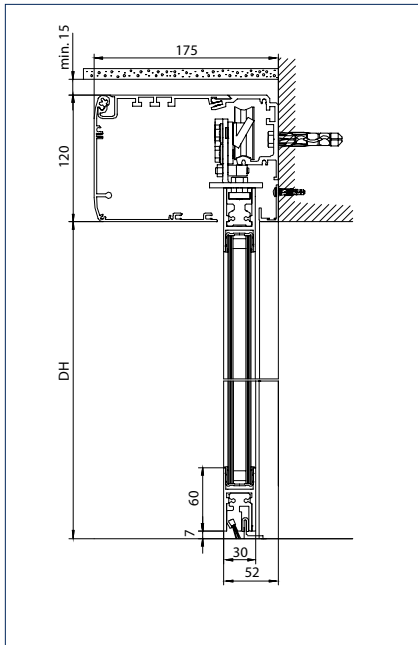
# РАЗДВИЖНЫЕ, ТЕЛЕСКОПИЧЕСКИЕ И СКЛАДЫВАЮЩИЕСЯ ДВЕРИ GEZE

ECdrive компании GEZE

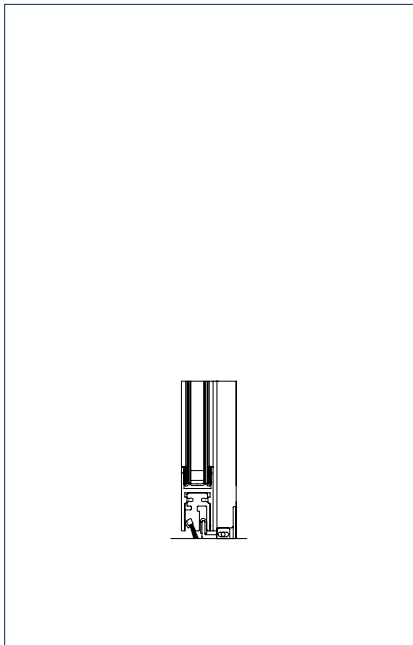
Створка с ISO-/MONO-стеклами

## Дверная створка

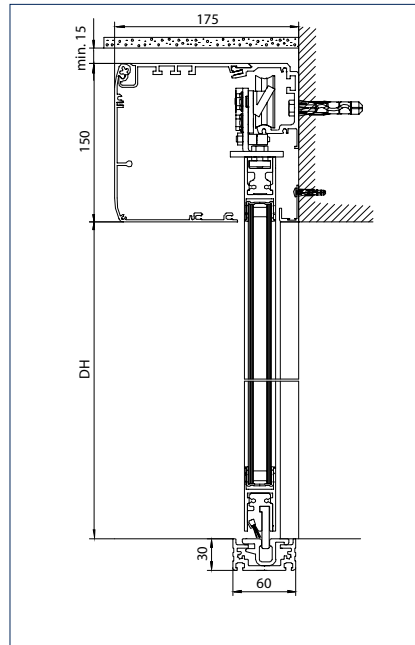
Чертеж № 70504-ep01



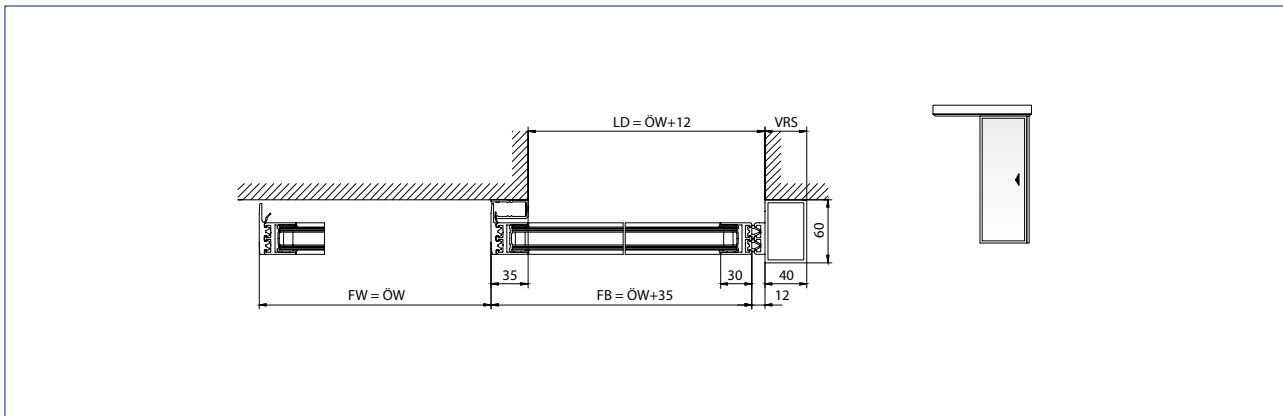
Напольная направляющая: Для монтажа в пол  
DH = Высота прохода



Напольная направляющая: регулируемая для настенного монтажа



Напольная направляющая: непрерывная  
DH = Высота прохода



1-створчатая дверная система

LD = Ширина проема

FW = Ширина открывания в одном направлении

FB = Ширина створки

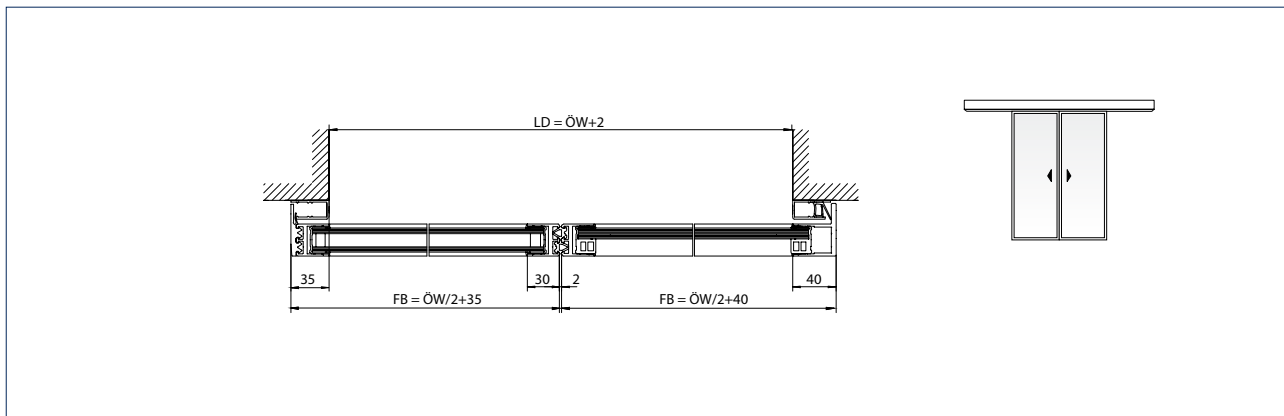
ÖW = Ширина прохода в свету

VRS = Удлинение привода вправо

# РАЗДВИЖНЫЕ, ТЕЛЕСКОПИЧЕСКИЕ И СКЛАДЫВАЮЩИЕСЯ ДВЕРИ GEZE

Slimdrive SL NT,  
Slimdrive SL, E-Drive,  
Powerdrive PL

Системы  
автоматических  
дверей



2-створчатая дверная система

LD = Ширина проема

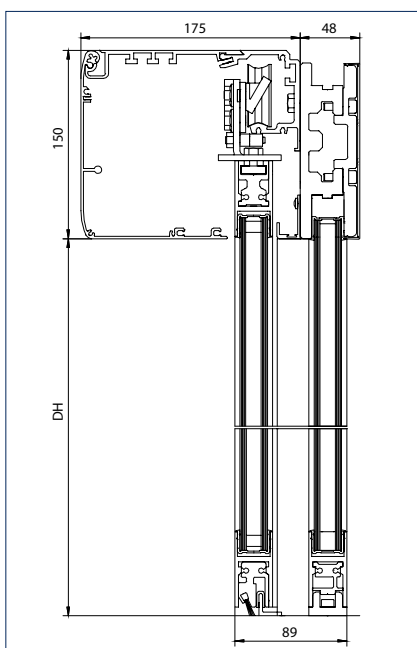
FW = Ширина открывания в одном направлении

FB = Ширина створки

ÖW = Ширина прохода в свету

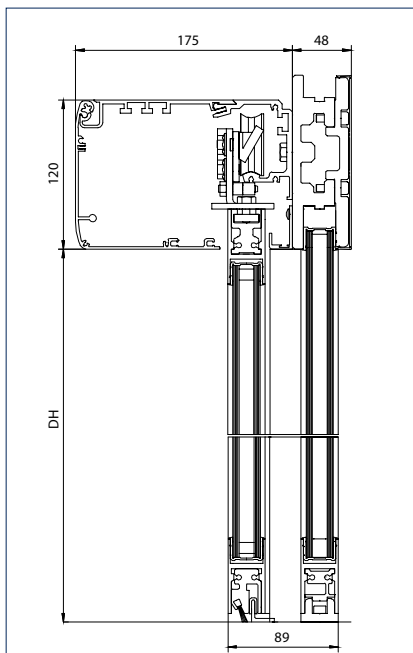
## Дверная створка и боковые части

Чертеж № 70504-ep12



Высокий привод с самонесущей балкой

DH = Высота прохода

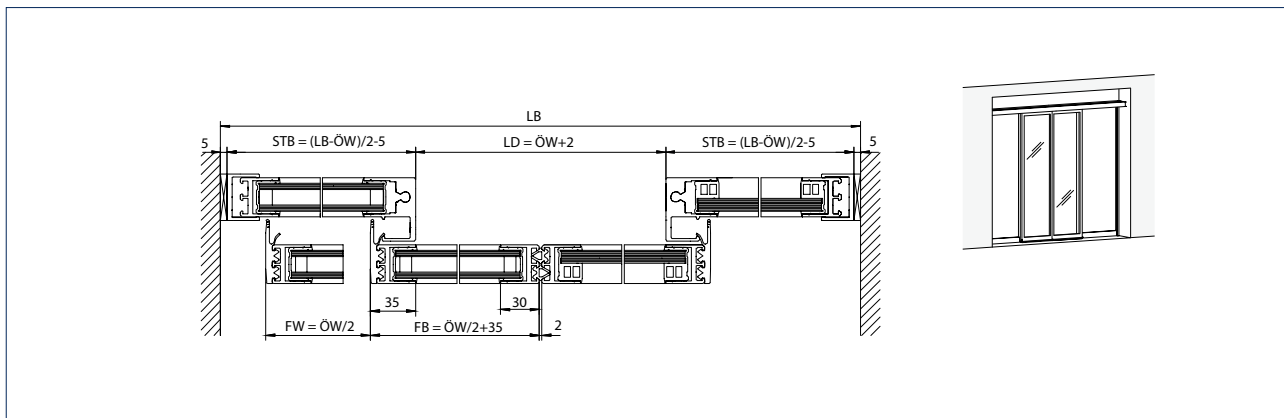


Низкий привод с самонесущей балкой

DH = Высота прохода

## РАЗДВИЖНЫЕ, ТЕЛЕСКОПИЧЕСКИЕ И СКЛАДЫВАЮЩИЕСЯ ДВЕРИ GEZE

Примечание: см. установочный чертеж для зоны применения



Установка: Привод и балка между стенами

LB = Полная ширина проема

STB = Ширина боковых частей

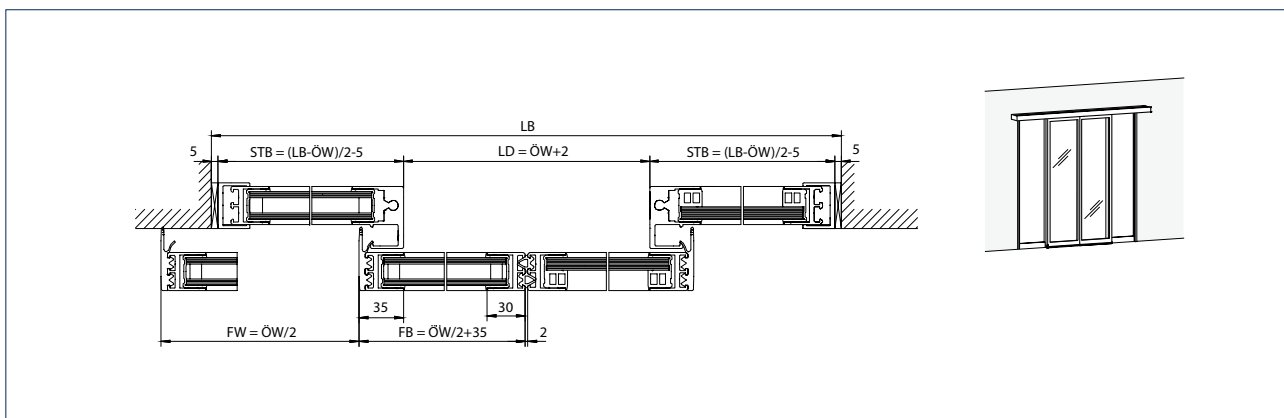
LD = Ширина проема

FW = Ширина открывания в одном направлении

FB = Ширина створки

ÖW = Ширина прохода в свету

Примечание: см. установочный чертеж для зоны применения



Установка: Настенный монтаж с удлиненным приводом и балкой между стенами

LB = Полная ширина проема

STB = Ширина боковых частей

LD = Ширина проема

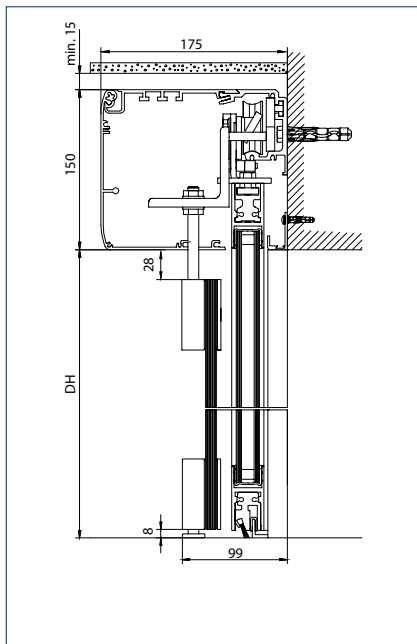
FW = Ширина открывания в одном направлении

FB = Ширина створки

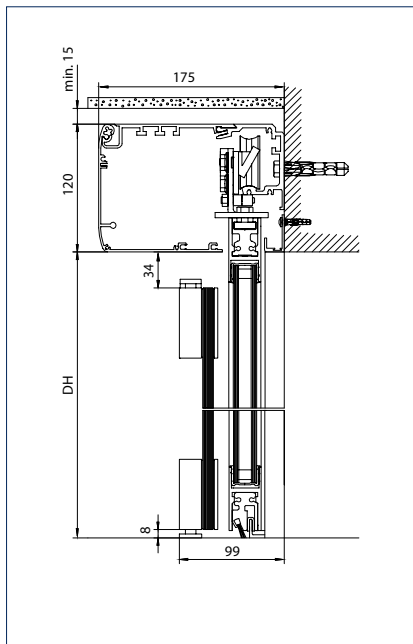
ÖW = Ширина прохода в свету

## Дверная створка и защитная створка

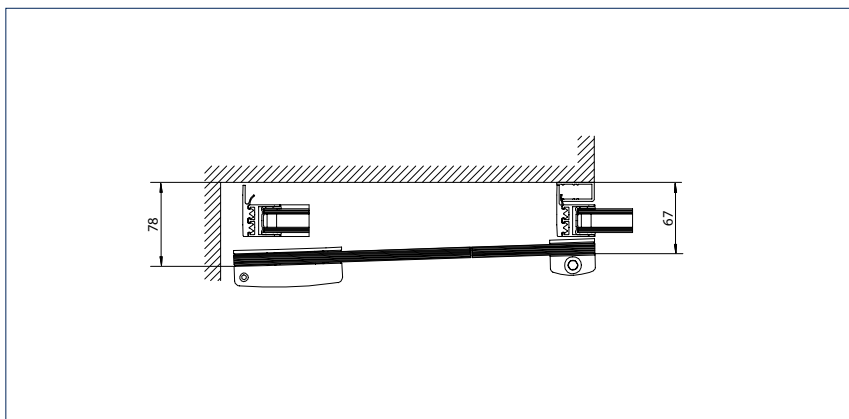
Чертеж № 70504-ep11



Защитная створка: Установка в приводе  
DH = Высота прохода



Защитная створка: Настенный монтаж  
DH = Высота прохода



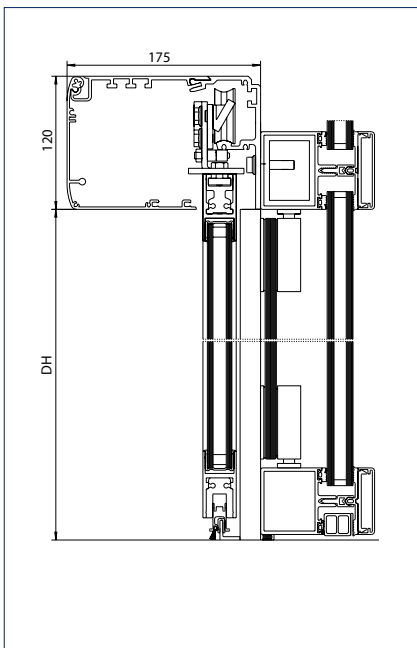
Защитная створка

## Дверная створка и створка безопасности

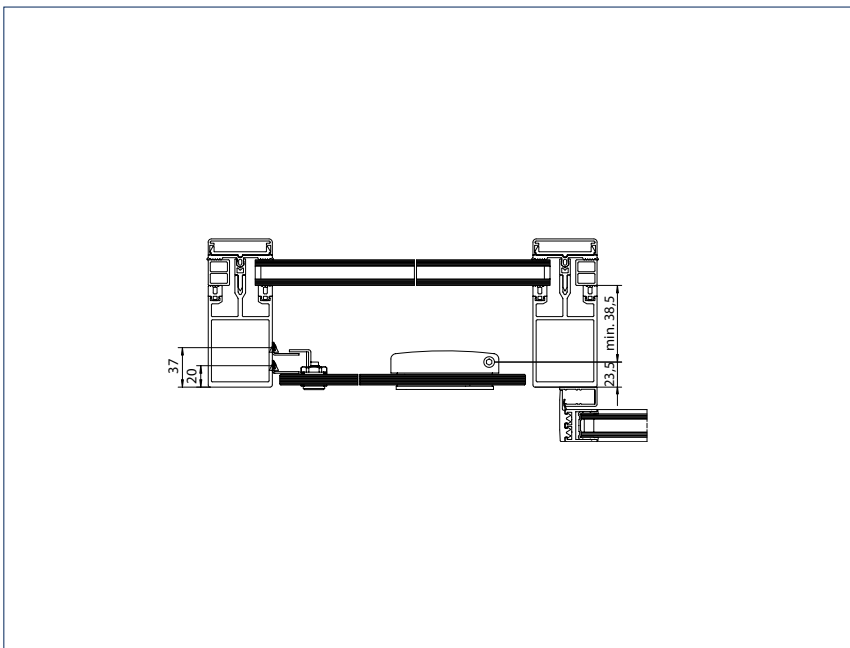
Чертеж № 70504-ep14

# РАЗДВИЖНЫЕ, ТЕЛЕСКОПИЧЕСКИЕ И СКЛАДЫВАЮЩИЕСЯ ДВЕРИ GEZE

Примечание: см. установочный чертеж для зоны применения



Установка: На стоечно-ригельную конструкцию со створкой безопасности  
DH = Высота прохода



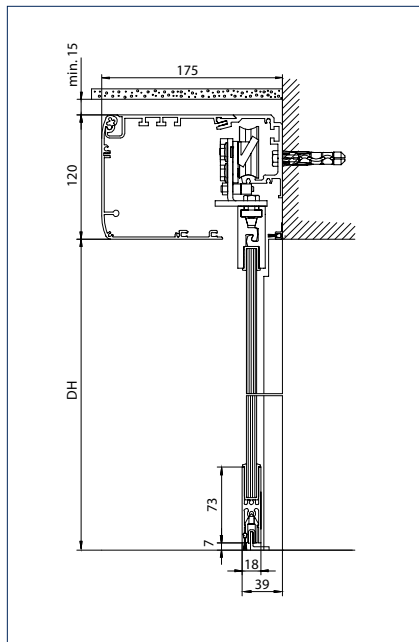
Установка: На стоечно-ригельную конструкцию со створкой безопасности

## ECdrive компании GEZE

### Створка с зажимом ESG

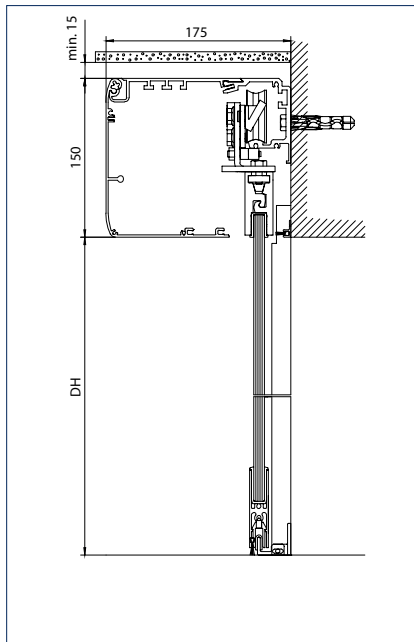
#### Дверная створка

Чертеж № 70506-ep03



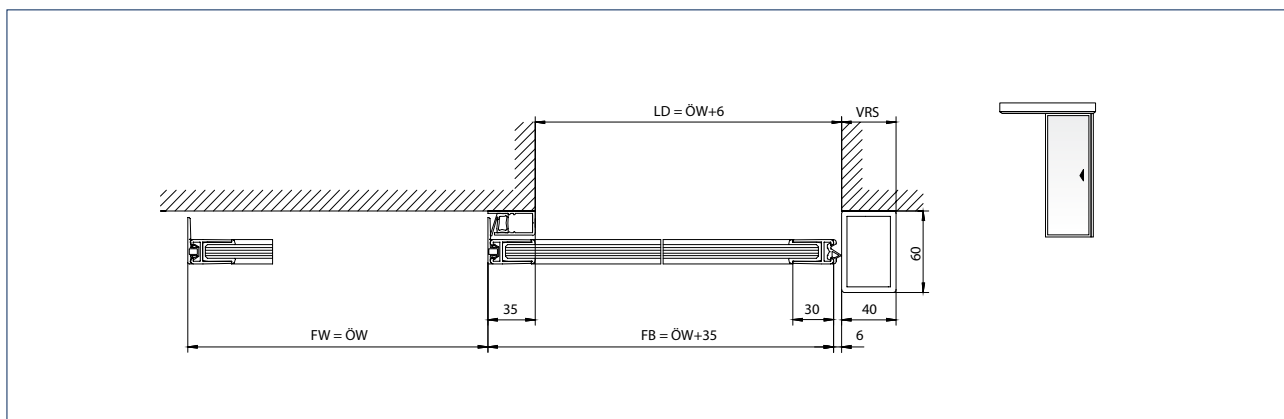
Напольная направляющая: Для монтажа в пол

DH = Высота прохода



Напольная направляющая: регулируемая для настенного монтажа

DH = Высота прохода



1-створчатая дверная система

LD = Ширина проема

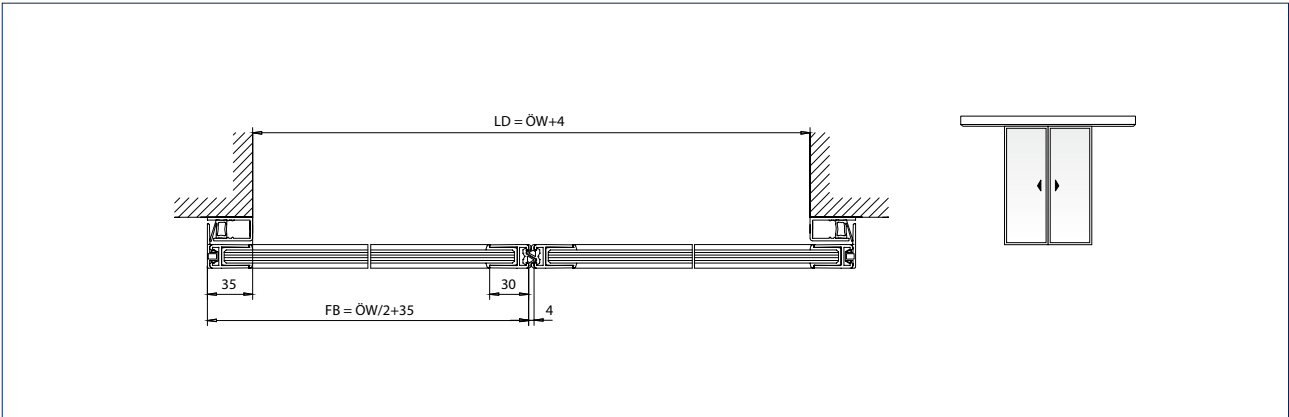
FW = Ширина открывания в одном направлении

FB = Ширина створки

ÖW = Ширина прохода в свету

VRS = Удлинение привода вправо

# РАЗДВИЖНЫЕ, ТЕЛЕСКОПИЧЕСКИЕ И СКЛАДЫВАЮЩИЕСЯ ДВЕРИ GEZE



2-створчатая дверная система

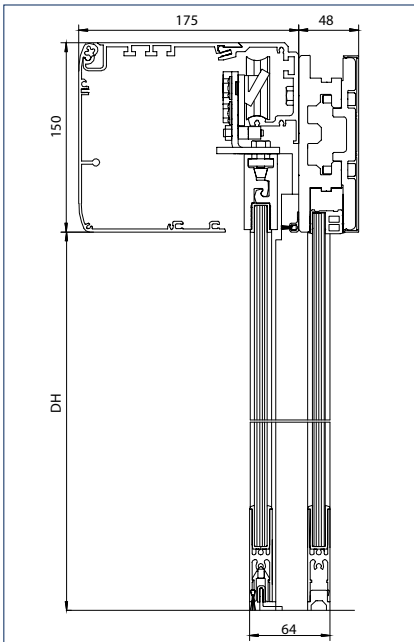
LD = Ширина проема

FB = Ширина створки

$\ddot{O}W$  = Ширина прохода в свету

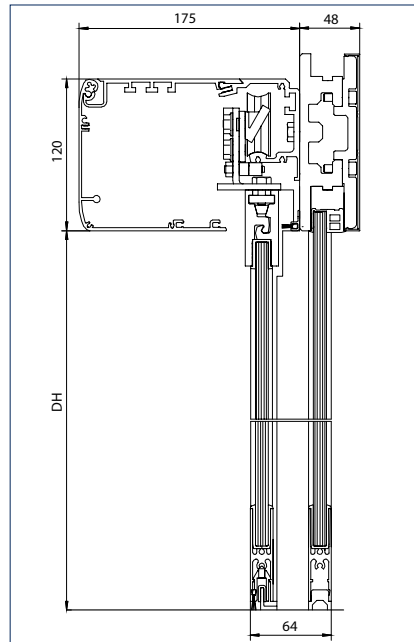
## Дверная створка и боковые части

Чертеж № 70504-ep13



Вариант со 120-мм кожухом

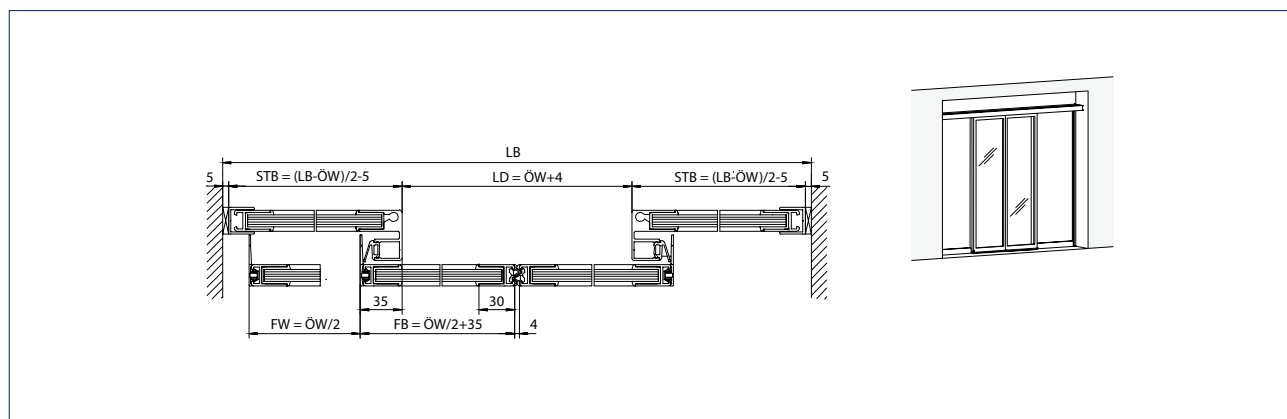
DH = Высота прохода



Вариант со 150-мм кожухом

DH = Высота прохода

Примечание: см. установочный чертеж для зоны применения



Установка: Привод и балка между стенами

LB = Полная ширина проема

STB = Ширина боковых частей

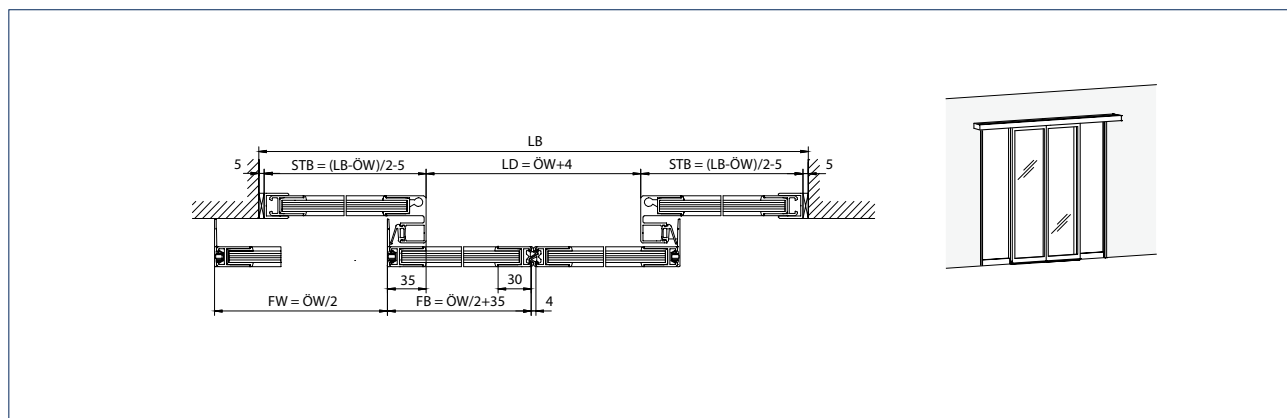
LD = Ширина проема

FW = Ширина открывания в одном направлении

FB = Ширина створки

ÖW = Ширина прохода в свету

Примечание: см. установочный чертеж для зоны применения



Установка: Настенный монтаж с удлиненным приводом и балкой между стенами

LB = Полная ширина проема

STB = Ширина боковых частей

LD = Ширина проема

FW = Ширина открывания в одном направлении

FB = Ширина створки

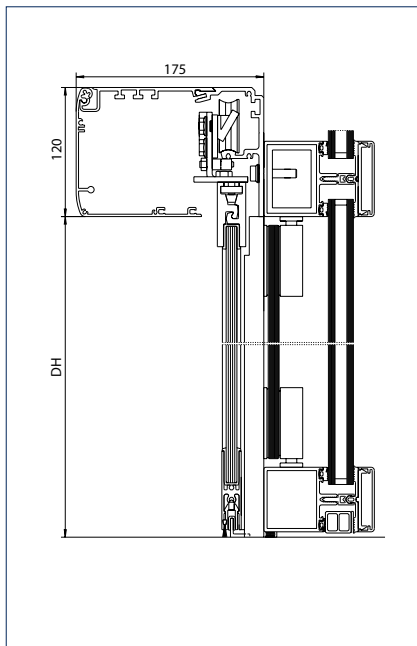
ÖW = Ширина прохода в свету



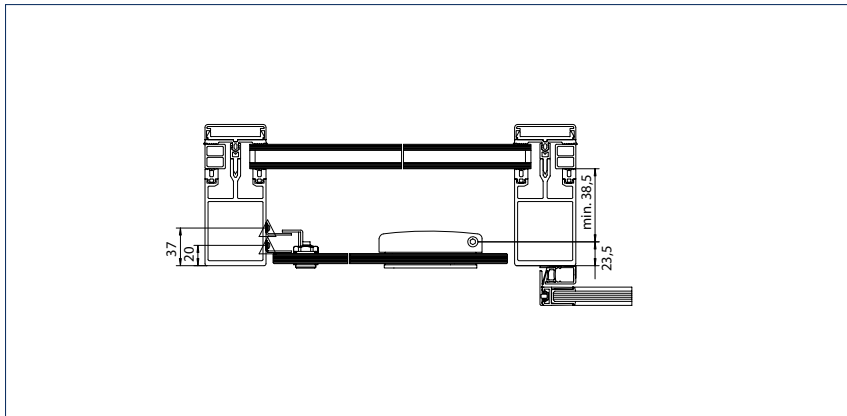
# РАЗДВИЖНЫЕ, ТЕЛЕСКОПИЧЕСКИЕ И СКЛАДЫВАЮЩИЕСЯ ДВЕРИ GEZE

## Дверная створка и створка безопасности

Чертеж № 70504-ep14



Установка: На стоечно-ригельную конструкцию со створкой безопасности  
DH = Высота прохода



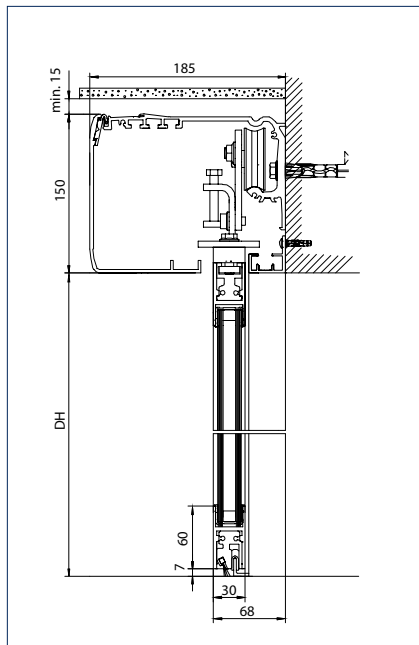
Установка: На стоечно-ригельную конструкцию со створкой безопасности

## Powerdrive PL компании GEZE

### Створка с ISO-/MONO-стеклами

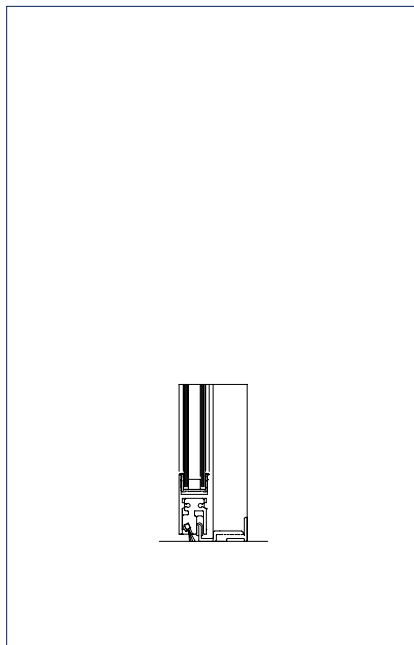
#### Дверная створка

Чертеж № 70506-ep01

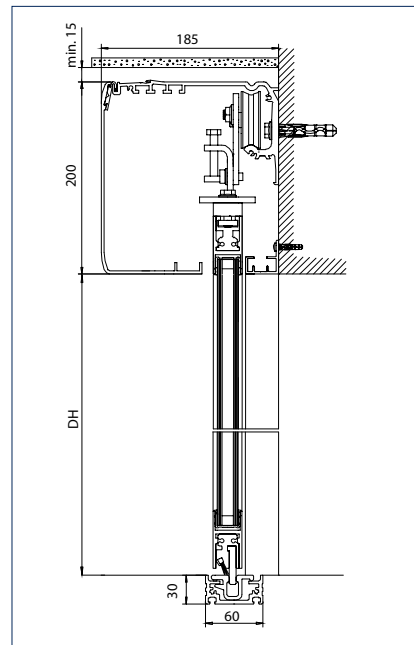


Напольная направляющая: Для монтажа в пол

DH = Высота прохода

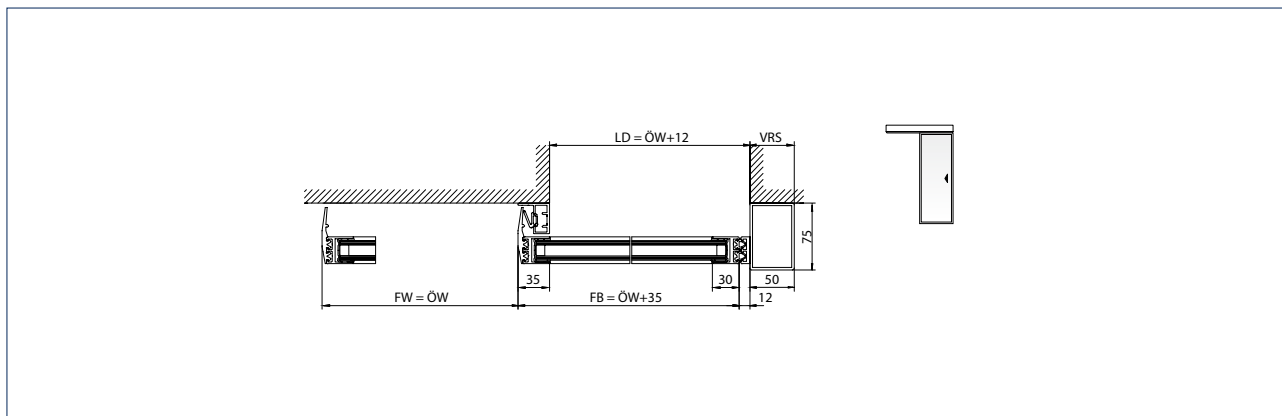


Напольная направляющая: регулируемая для настенного монтажа



Напольная направляющая: непрерывная

DH = Высота прохода



1-створчатая дверная система

LD = Ширина проема

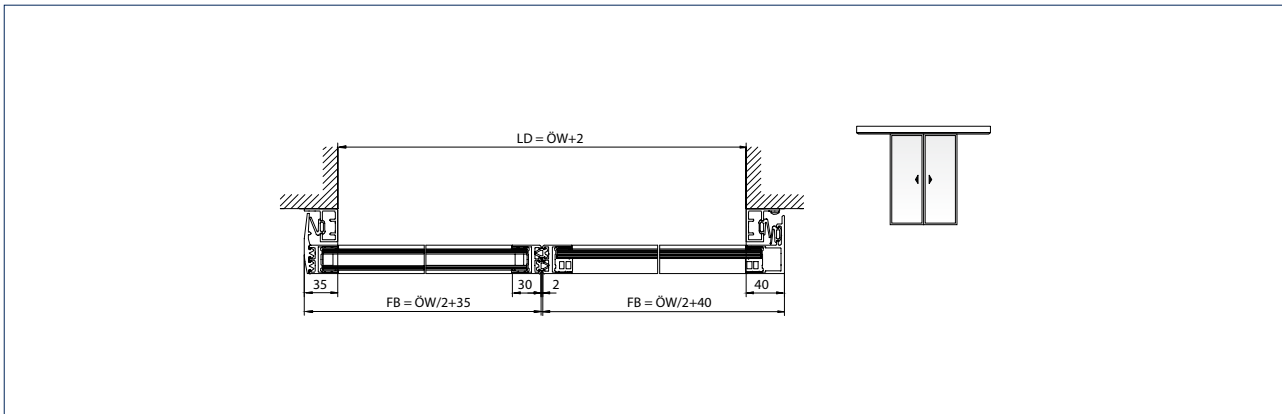
FW = Ширина открывания в одном направлении

FB = Ширина створки

ÖW = Ширина прохода в свету

VRS = Удлинение привода вправо

# РАЗДВИЖНЫЕ, ТЕЛЕСКОПИЧЕСКИЕ И СКЛАДЫВАЮЩИЕСЯ ДВЕРИ GEZE



2-створчатая дверная система

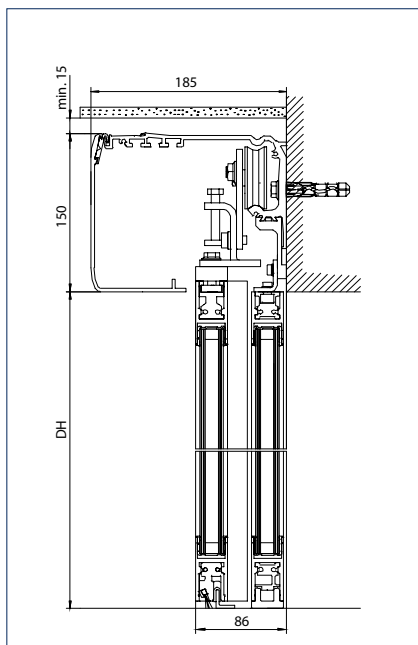
LD = Ширина проема

FB = Ширина створки

ÖW = Ширина прохода в свету

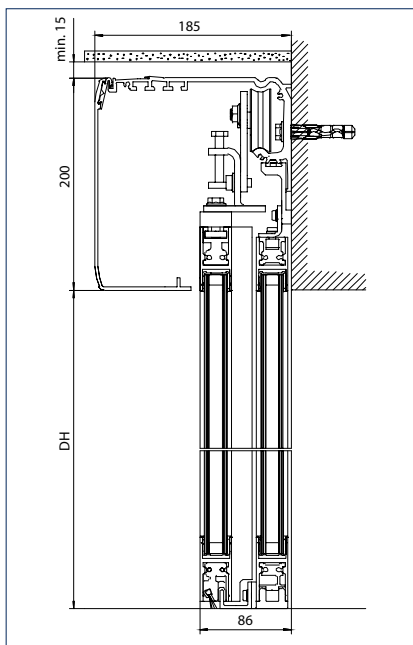
## Дверная створка и боковые части

Чертеж № 70506-ep02



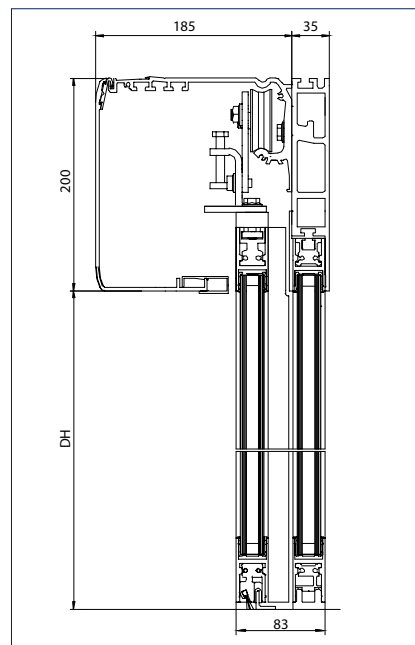
Дверная система со створкой и боковыми частями под приводом

DH = Высота прохода



Дверная система со створкой и боковыми частями под приводом

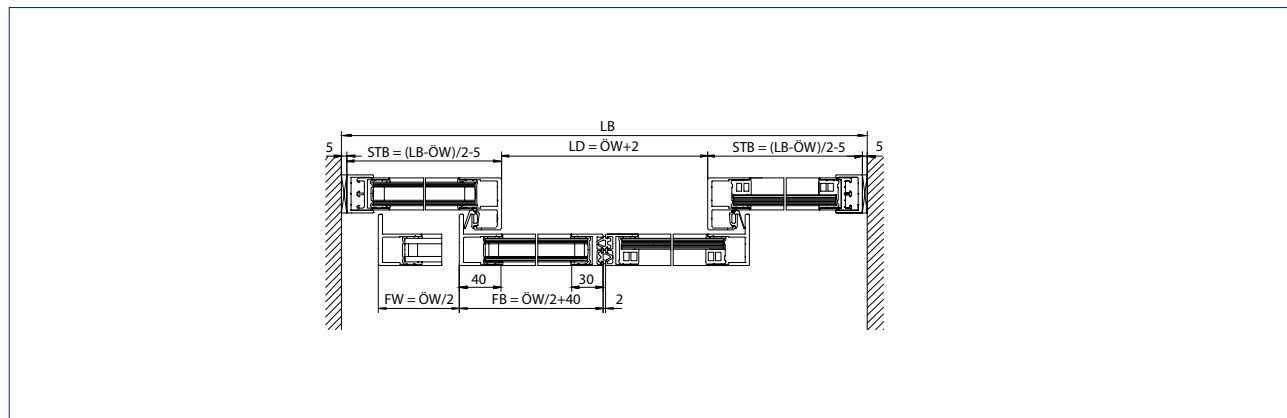
DH = Высота прохода



Дверная система со створкой и боковыми частями под балкой

DH = Высота прохода

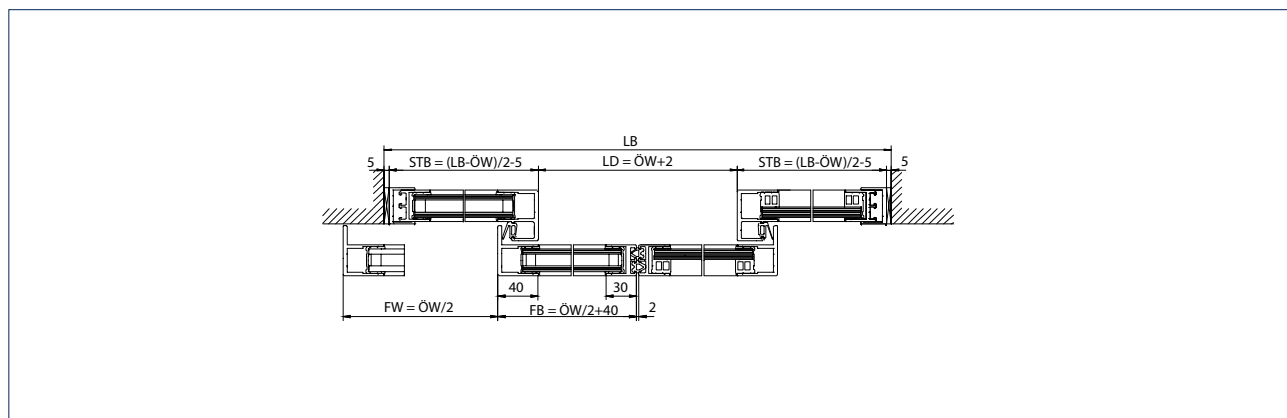
Примечание: см. установочный чертеж для зоны применения



Установка: Привод и балка между стенами

- LB = Полная ширина проема
- STB = Ширина боковых частей
- LD = Ширина проема
- FB = Ширина створки
- ÖW = Ширина прохода в свету

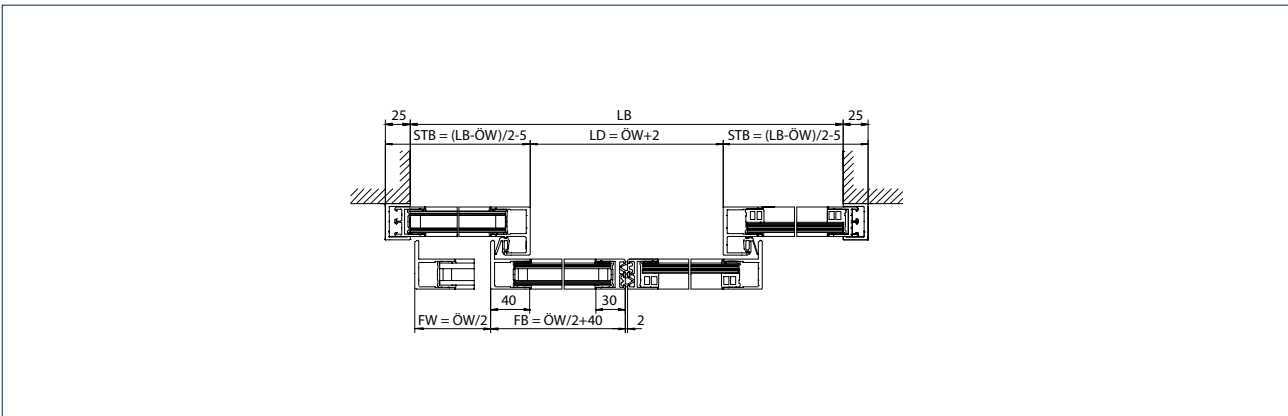
Примечание: см. установочный чертеж для зоны применения



Установка: Настенный монтаж с удлиненным приводом и балкой между стенами

- LB = Полная ширина проема
- LD = Ширина проема
- FW = Ширина открывания в одном направлении
- FB = Ширина створки
- ÖW = Ширина прохода в свету

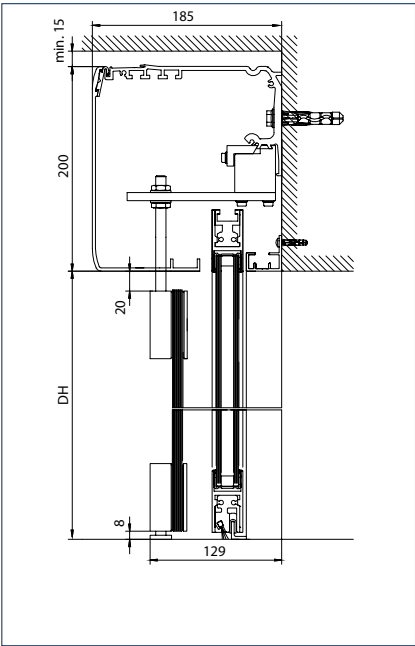
# РАЗДВИЖНЫЕ, ТЕЛЕСКОПИЧЕСКИЕ И СКЛАДЫВАЮЩИЕСЯ ДВЕРИ GEZE



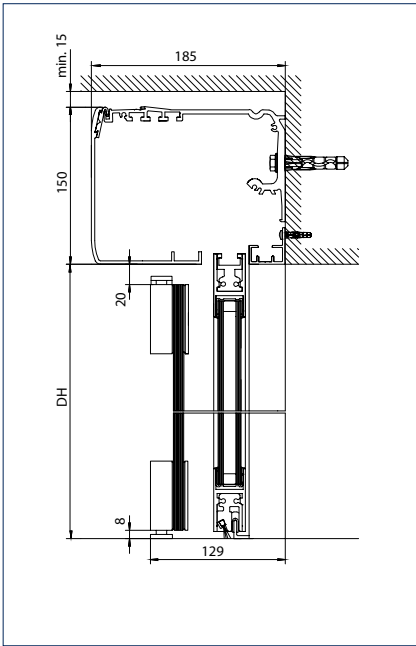
Установка: Настенный монтаж  
 LB = Полная ширина проема  
 STB = Ширина боковых частей  
 LD = Ширина проема  
 FW = Ширина открывания в одном направлении  
 FB = Ширина створки  
 ÖW = Ширина прохода в свету

### Дверная створка и защитная створка

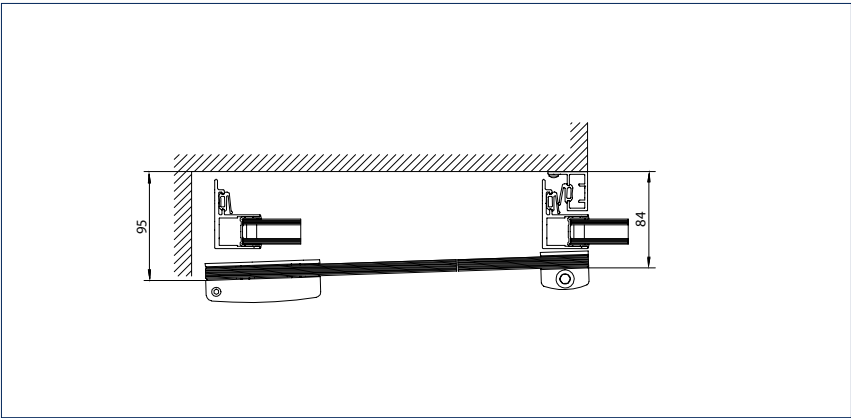
Чертеж № 70499-ep05



Защитная створка: Установка в приводе  
 DH = Высота прохода



Защитная створка: Настенный монтаж  
 DH = Высота прохода



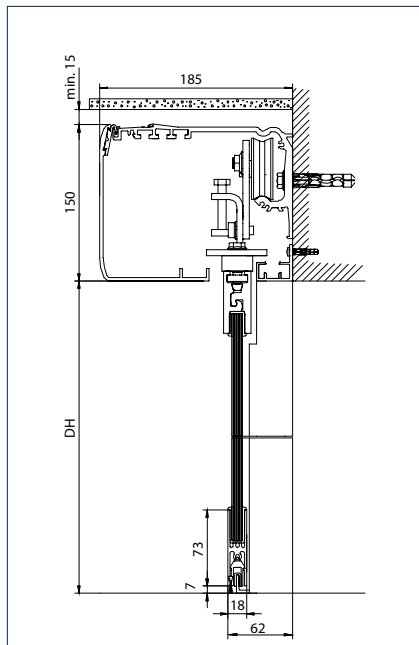
Защитная створка

## Powerdrive PL компании GEZE

### Створка с зажимом ESG

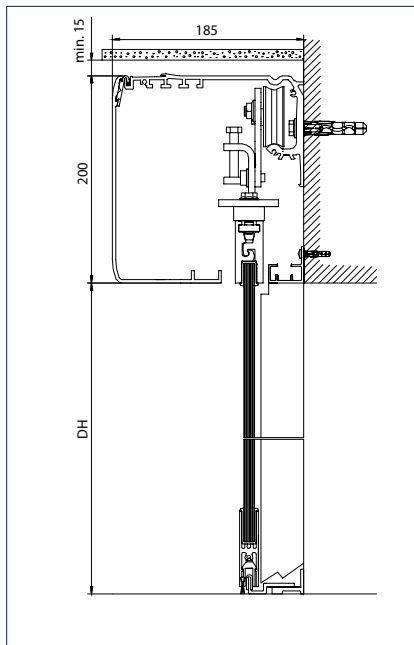
#### Дверная створка

Чертеж № 70506-ep03



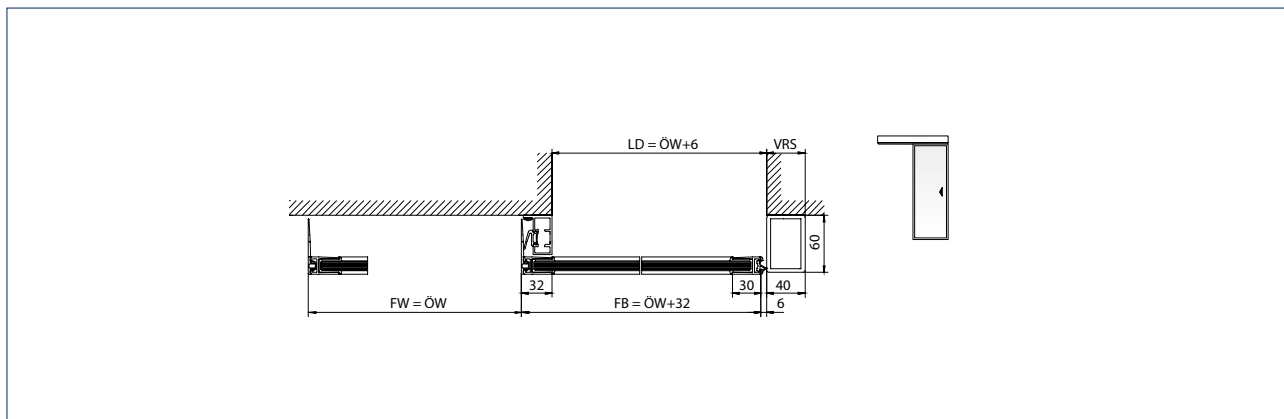
Напольная направляющая: Для монтажа в пол

DH = Высота прохода



Напольная направляющая: регулируемая для настенного монтажа

DH = Высота прохода



1-створчатая дверная система

LD = Ширина проема

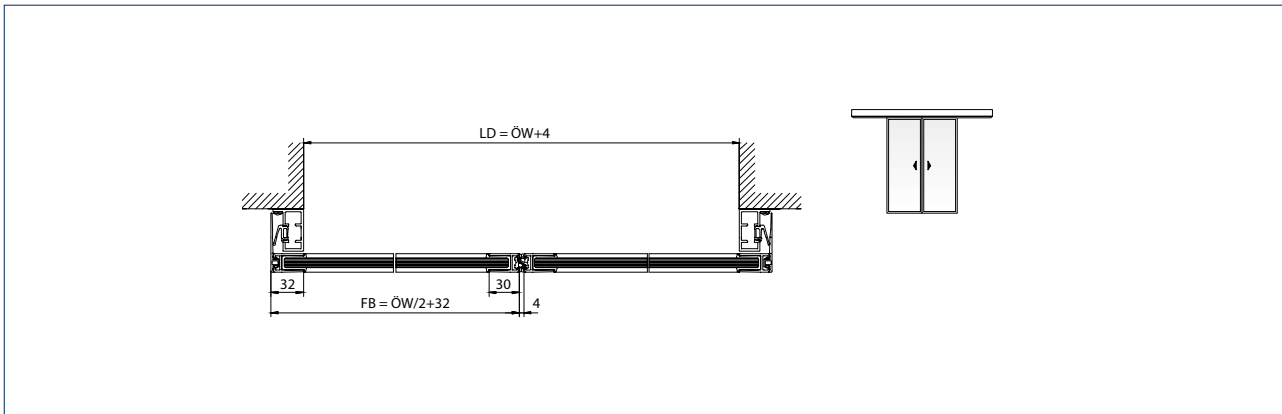
FW = Ширина открывания в одном направлении

FB = Ширина створки

ÖW = Ширина прохода в свету

VRS = Удлинение привода вправо

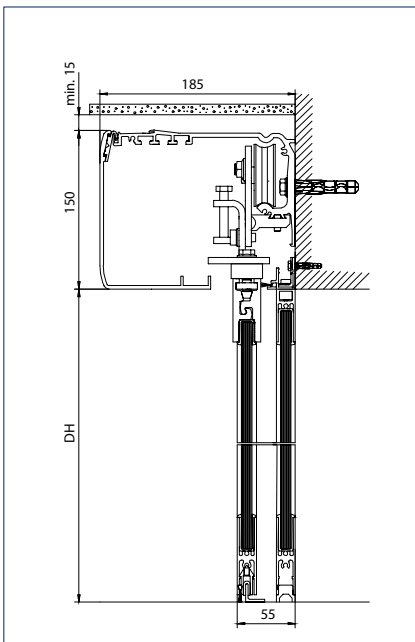
# РАЗДВИЖНЫЕ, ТЕЛЕСКОПИЧЕСКИЕ И СКЛАДЫВАЮЩИЕСЯ ДВЕРИ GEZE



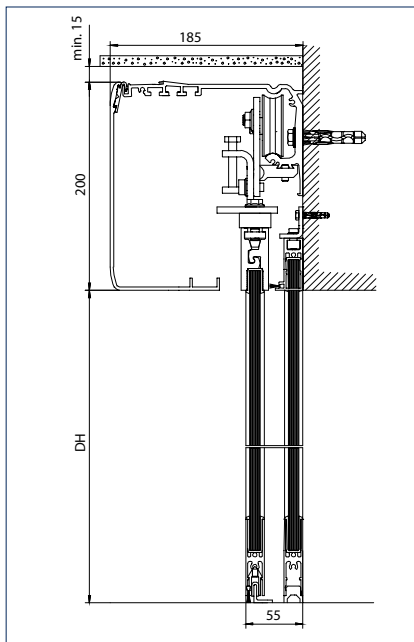
2-створчатая дверная система  
 LD = Ширина проема  
 FB = Ширина створки  
 ÖW = Ширина прохода в свету

### Дверная створка и боковые части

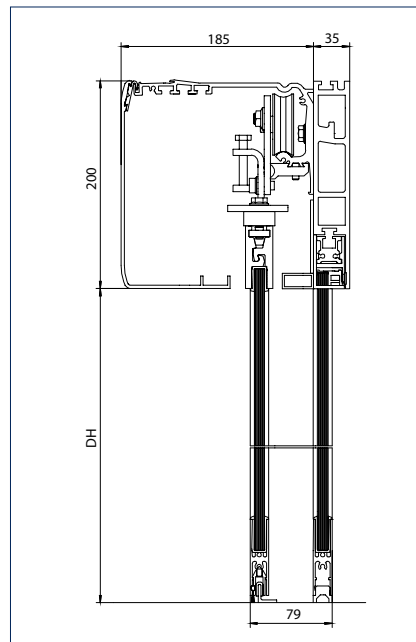
Чертеж № 70506-ep04



Дверная система со створкой и боковыми частями под приводом  
 DH = Высота прохода

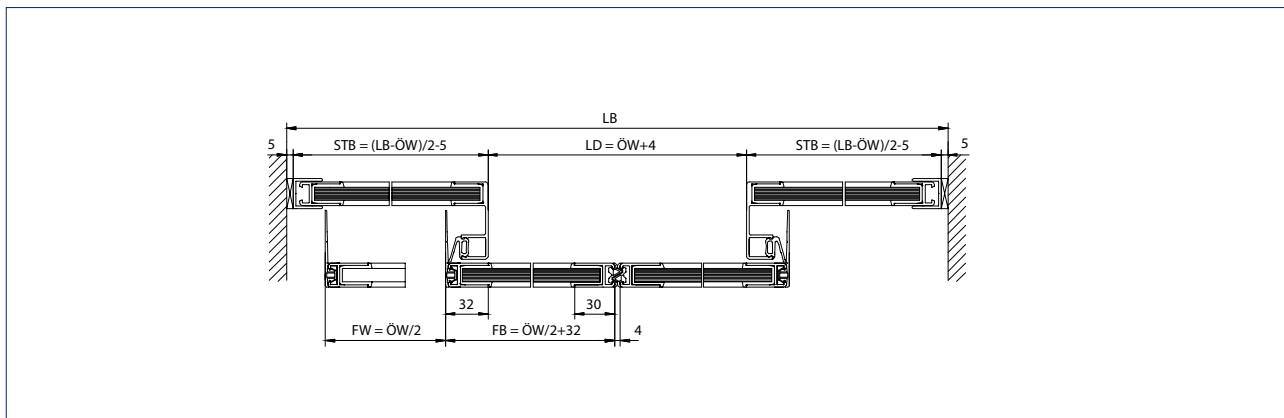


Дверная система со створкой и боковыми частями под приводом  
 DH = Высота прохода



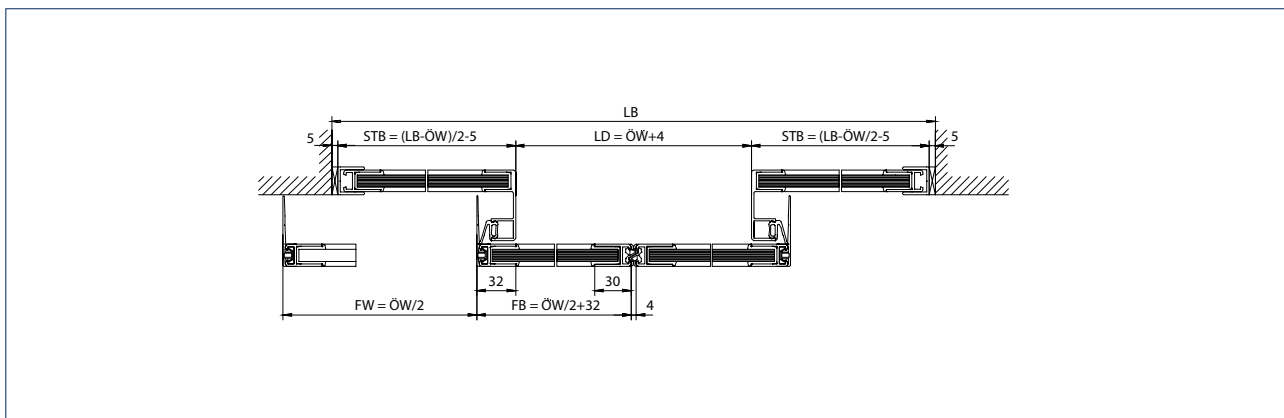
Дверная система со створкой и боковыми частями под балкой  
 DH = Высота прохода

Примечание: см. установочный чертеж для зоны применения

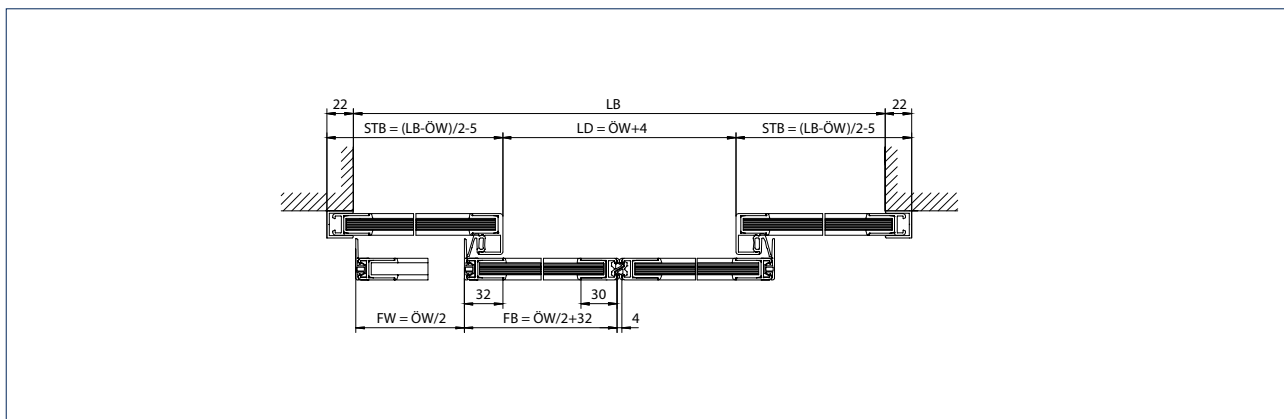


Установка: Привод и балка между стенами

Примечание: см. установочный чертеж для зоны применения



Установка: Настенный монтаж с удлиненным приводом и балкой между стенами



Установка: Настенный монтаж

- LB = Полная ширина проема
- STB = Ширина боковых частей
- LD = Ширина проема
- FW = Ширина открывания в одном направлении
- FB = Ширина створки
- ÖW = Ширина прохода в свету



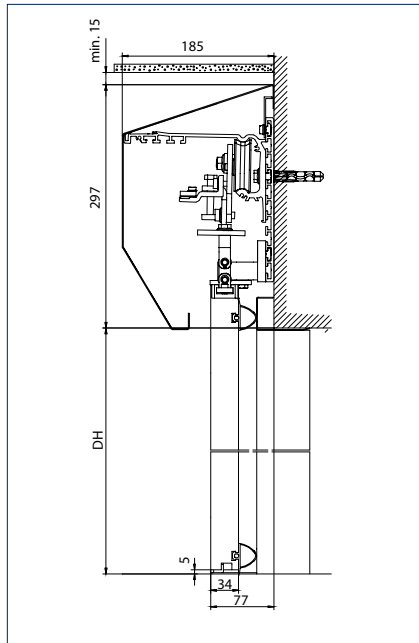
# РАЗДВИЖНЫЕ, ТЕЛЕСКОПИЧЕСКИЕ И СКЛАДЫВАЮЩИЕСЯ ДВЕРИ GEZE

Powerdrive PL-HT компании GEZE

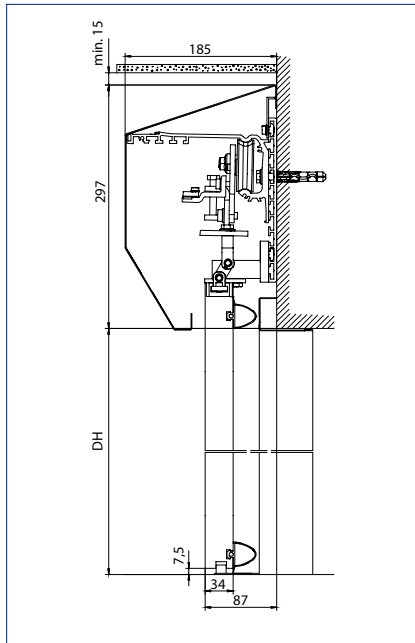
Герметичная створка в нержавеющей стали/алюминии

## Дверная створка

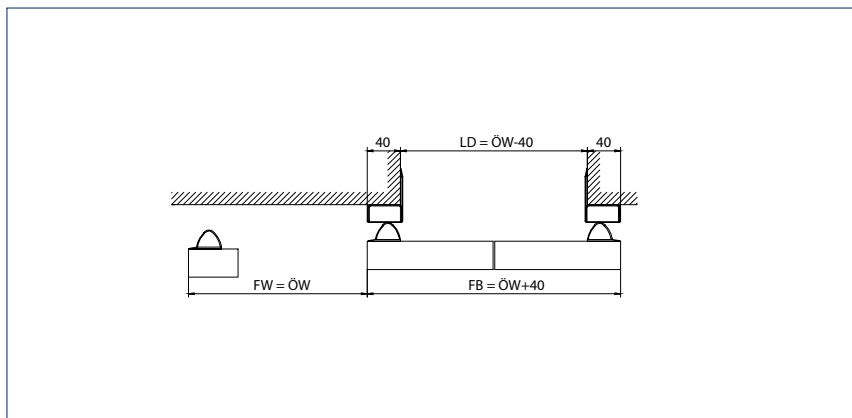
Чертеж № 70722-9-0950



Система дверей закрыта  
DH = Высота прохода



Система дверей открыта  
DH = Высота прохода



1-створчатая дверная система

LD = Ширина проема

FW = Ширина открывания в одном направлении

FB = Ширина створки

ÖW = Ширина прохода в свету

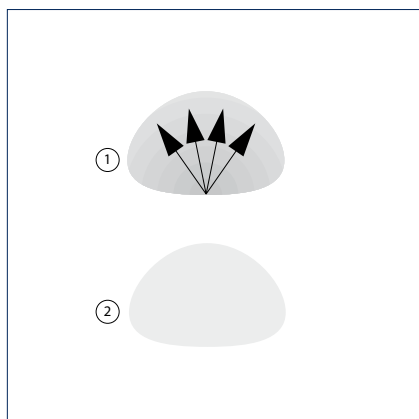
Slimdrive SL NT,  
Slimdrive SL, ECdrive,  
Powerdrive PL

Системы  
автоматических  
дверей

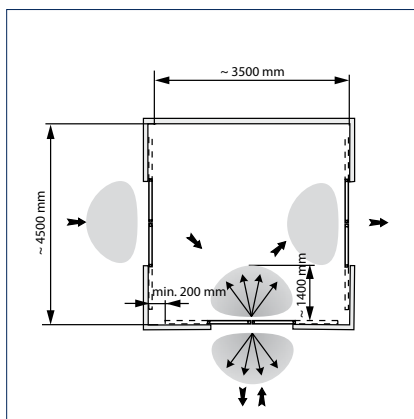
## Вестибюльные системы

Вестибюльные системы используются для предотвращения сквозняков и снижения теплообмена. Предпочтительно, чтобы была открыта только одна дверь.

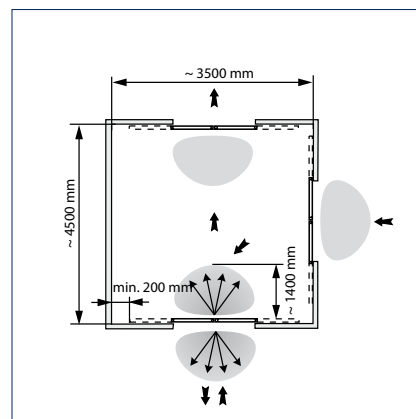
Датчики движения радарного типа, определяющие направление движения, включают дверь, когда люди движутся в ее направлении. Это означает, что после прохода людей дверь закрывается быстрее. Наличие отдельного программного переключателя на системах дверей аварийных выходов является обязательным.



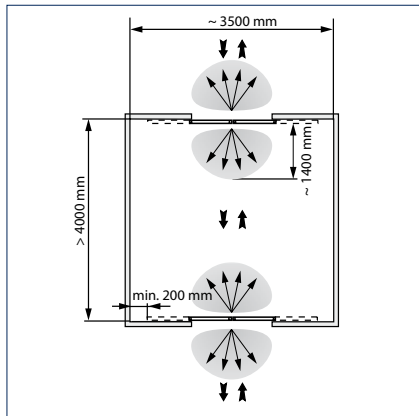
- 1 = с определением направления
- 2 = без определения направления



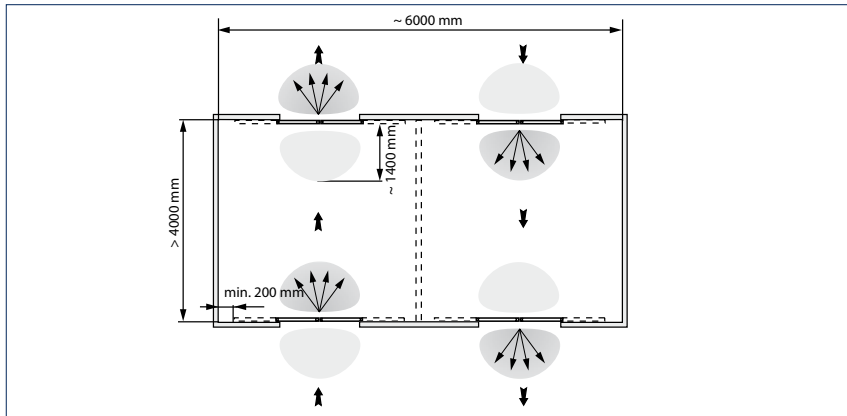
Пример 1 комбинации



Пример 2 комбинации



Пример 3 комбинации

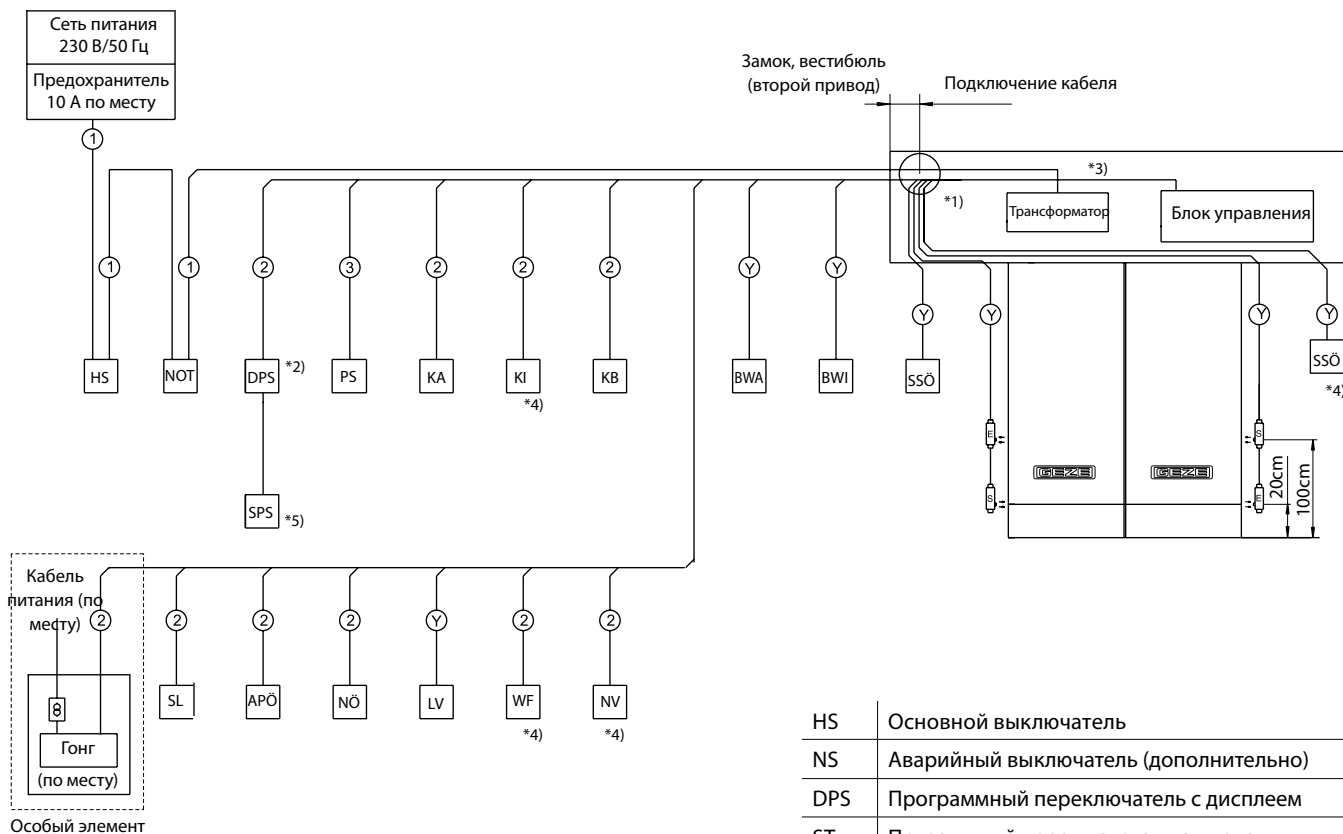


Пример 4 комбинации

# РАЗДВИЖНЫЕ, ТЕЛЕСКОПИЧЕСКИЕ И СКЛАДЫВАЮЩИЕСЯ ДВЕРИ GEZE

## Схема кабельных соединений DCU1, DCU1-2M

Более подробную информацию о соединениях активационных элементов и датчиков Вы можете найти на схеме электрических соединений 134365 (немецкая версия).



HS	Основной выключатель
NS	Аварийный выключатель (дополнительно)
DPS	Программный переключатель с дисплеем
ST	Программный переключатель с ключом
PS	Программный переключатель
KA	Контактный датчик снаружи
KI	Контактный датчик внутри
KB	Контактный датчик «доступ»
BM	Датчик движения
SO	Сенсор безопасности «Открыто»
SM	Индикатор неисправности Световой или звуковой сигнал
AÖ	Открытие аптеки
NÖ	Аварийное открывание
SIS	Световая завеса с датчиком движения KA или KI
S/W	Замок, вестибюль
NV	Аварийное запираение

### Сечение кабеля:

- ① NYM-J 3 x 1.5 мм<sup>2</sup>
- ② I-Y(ST)Y 2 x 2 x 0.6 мм
- ③ I-Y(ST)Y 3 x 2 x 0.6 мм
- Y Объем поставки компании GEZE

### Безопасность

- Прокладка кабелей в соответствии со стандартом VDE 0100
- Прокладку кабелей, подключение и запуск в работу может осуществлять только квалифицированный специалист.
- Компания GEZE не принимает гарантии и не предоставляет сервисное обслуживание при использовании деталей неоригинальных марок.

### Примечания

- 1) Подключение кабеля через боковую панель или ходовую шину слева. Для защиты кабелей избегайте острых кромок или используйте защиту кромок.
- 2) Максимальная длина кабеля 100 м
- 3) Кабели передачи сигналов должны выступать из стены не менее чем на 5 метров, а кабели питания – на 2 метра.
- 4) Неприменимо для DCU1-2M
- 5) Необходимо для DCU1-2M

**GEZE GmbH**  
**P.O. Box 1363**  
**71226 Leonberg**  
**Germany**

**GEZE GmbH**  
**Reinhold-Vöster-Straße 21-29**  
**71229 Leonberg**  
**Germany**  
**Telefon +49 (0) 7152-203-0**  
**Telefax +49 (0) 7152-203-310**

**www.geze.com**

**Germany**  
 GEZE Sonderkonstruktionen GmbH  
 Planken 1  
 97944 Boxberg-Schweigern  
 Tel. +49 (0) 7930-92 94-0  
 Fax +49 (0) 7930-92 94-10  
 E-Mail: sk.de@geze.com

GEZE GmbH  
 Niederlassung Nord/Ost  
 Bühringstraße 8  
 13086 Berlin (Weissensee)  
 Tel. +49 (0) 30-47 89 90-0  
 Fax +49 (0) 30-47 89 90-17  
 E-Mail: berlin.de@geze.com

GEZE GmbH  
 Niederlassung West  
 Nordsternstraße 65  
 45329 Essen  
 Tel. +49 (0) 201-83 082-0  
 Fax +49 (0) 201-83 082-20  
 E-Mail: essen.de@geze.com

GEZE GmbH  
 Niederlassung Mitte  
 Adenauerallee 2  
 61440 Oberursel (b. Frankfurt)  
 Tel. +49 (0) 6171-63 610-0  
 Fax +49 (0) 6171-63 610-1  
 E-Mail: frankfurt.de@geze.com

GEZE GmbH  
 Niederlassung Süd  
 Breitwiesenstraße 8  
 71229 Leonberg  
 Tel. +49 (0) 7152-203-594  
 Fax +49 (0) 7152-203-438  
 E-Mail: leonberg.de@geze.com

GEZE Service GmbH NL Südwest  
 Reinhold-Vöster-Straße 25  
 71229 Leonberg  
 Tel. +49 (0) 7152-92 33 34

GEZE Service GmbH NL Nord-Ost  
 Bühringstraße 8  
 13086 Berlin (Weissensee)  
 Tel. +49 (0) 30-47 02 17 32

GEZE Service GmbH NL West  
 Nordsternstraße 65  
 45329 Essen  
 Tel. +49 (0) 201-8 30 82 16

GEZE Service GmbH NL Mitte  
 Feldbergstraße 59  
 61440 Oberursel  
 Tel. +49 (0) 6171-63 327-0

GEZE Service GmbH NL Süd  
 Parking 17  
 85748 Garching bei München 1  
 Tel. +49 (0) 89-120 07 42-0

**Austria**  
 GEZE Austria  
 Wiener Bundesstrasse 85  
 A-5300 Hallwang  
 Tel: +43/6225/87180  
 Fax: +43/6225/87180-299  
 E-Mail: austria.at@geze.com

**Baltic States**  
 GEZE GmbH Baltic States office  
 Dzelzavas iela 120 S  
 1021 Riga  
 Tel. +371 (0) 67 89 60 35  
 Fax +371 (0) 67 89 60 36  
 E-Mail: office-latvia@geze.com

**Benelux**  
 GEZE Benelux B.V.  
 Leemkuil 1  
 Industrieterrein Kapelbeemd  
 5626 EA Eindhoven  
 Tel. +31 (0) 40-26 290-80  
 Fax +31 (0) 40-26 290-85  
 E-Mail: benelux.nl@geze.com

**Bulgaria**  
 GEZE Bulgaria - Trade  
 Representative Office  
 61 Pirinski Prohod, entrance „B”,  
 4th floor, office 5,  
 1680 Sofia  
 Tel. +359 (0) 24 70 43 73  
 Fax +359 (0) 24 70 62 62  
 E-Mail: office-bulgaria@geze.com

**China**  
 GEZE Industries (Tianjin) Co., Ltd.  
 Shuangchengzhong Road  
 Beichen Economic Development  
 Area (BEDA)  
 Tianjin 300400, P.R. China  
 Tel. +86 (0) 22-26 97 39 95-0  
 Fax +86 (0) 22-26 97 27 02  
 E-Mail: Sales-info@geze.com.cn

GEZE Industries (Tianjin) Co., Ltd.  
 Branch Office Shanghai  
 Unit 25N, Cross Region Plaza  
 No 899, Ling Ling Road,  
 XuHui District  
 200030 Shanghai, P.R. China  
 Tel. +86 (0) 21-523 40 960  
 Fax +86 (0) 21-644 72 007  
 E-Mail: chinasales@geze.com.cn

GEZE Industries (Tianjin) Co., Ltd.  
 Branch Office Guangzhou  
 Room 17C3  
 Everbright Bank Building, No.689  
 Tian He Bei Road  
 510630 Guangzhou  
 P.R. China  
 Tel. +86 (0) 20-38 73 18 42  
 Fax +86 (0) 20-38 73 18 34  
 E-Mail: chinasales@geze.com.cn

GEZE Industries (Tianjin) Co., Ltd  
 Branch Office Beijing  
 Room 1001, Tower D  
 Sanlitun SOHO  
 No. 8, Gongti North Road,  
 Chaoyang District  
 100027 Beijing, P.R.China  
 Tel. +86 (0) 10-59 35 93 00  
 Fax +86 (0)10-59 35 93 22  
 E-Mail: chinasales@geze.com.cn

**France**  
 GEZE France S.A.R.L.  
 ZAC de l'Orme Rond  
 RN 19  
 77170 Servon  
 Tel. +33 (0) 1 60 62 60 70  
 Fax +33 (0) 1 60 62 60 71  
 E-Mail: france.fr@geze.com

**Hungary**  
 GEZE Hungary Kft.  
 Bartók Béla út 105-113.  
 Budapest  
 H-1115  
 Tel. +36 (1) 481 4670  
 Fax +36 (1) 481 4671  
 E-Mail: office-hungary@geze.com

**Iberia**  
 GEZE Iberia S.R.L.  
 Pol. Ind. El Pla  
 C/Comerc, 2-22, Nave 12  
 08980 Sant Feliu de Llobregat  
 (Barcelona)  
 Tel. +34 9-02 19 40 36  
 Fax +34 9-02 19 40 35  
 E-Mail: info@geze.es

**India**  
 GEZE India Private Ltd.  
 MF 2 & 3, Guindy Industrial Estate  
 Ekkattuthangal  
 Chennai 600 097  
 Tamilnadu  
 Tel. +91 (0) 44 30 61 69 00  
 Fax +91 (0) 44 30 61 69 01  
 E-Mail: office-india@geze.com

**Italy**  
 GEZE Italia Srl  
 Via Giotto, 4  
 20040 Cambiago (MI)  
 Tel. +39 (0) 29 50 695-11  
 Fax +39 (0) 29 50 695-33  
 E-Mail: italia.it@geze.com

GEZE Engineering Roma Srl  
 Via Lucrezia Romana, 91  
 00178 Roma  
 Tel. +39 (0) 6-72 65 311  
 Fax +39 (0) 6-72 65 3136  
 E-Mail: roma@geze.biz

**Poland**  
 GEZE Polska Sp.z o.o.  
 ul. Annapol 21  
 03-236 Warszawa  
 Tel. +48 (0) 22 440 4 440  
 Fax +48 (0) 22 440 4 400  
 E-Mail: geze.pl@geze.com

**Romania**  
 GEZE Romania s.r.l.  
 IRIDE Business Park,  
 Str. Dimitrie Pompeiu nr. 9-9a,  
 Building 10, Level 2, Sector 2,  
 020335 Bucharest  
 Tel.: +40 (0) 21 25 07 750  
 Fax: +40 (0) 21 25 07 750  
 E-Mail: office-romania@geze.com

**Russian Federation**  
 GEZE GmbH Representative  
 Office Russia  
 Gamsonovskiy Per. 2  
 115191 Moskau  
 Tel. +7 (0) 495 933 06 59  
 Fax +7 (0) 495 933 06 74  
 E-Mail: office-russia@geze.com

**Scandinavia – Sweden**  
 GEZE Scandinavia AB  
 Mallslingan 10  
 Box 7060  
 18711 Täby, Sweden  
 Tel. +46 (0) 8-7323-400  
 Fax +46 (0) 8-7323-499  
 E-Mail: sverige.se@geze.com

**Scandinavia – Norway**  
 GEZE Scandinavia AB avd. Norge  
 Industriveien 34 B  
 2073 Dal  
 Tel. +47 (0) 639-57 200  
 Fax +47 (0) 639-57 173  
 E-Mail: norge.se@geze.com

**Scandinavia – Finland**  
 Branch office of GEZE Scandinavia AB  
 Herralantie 824  
 Postbox 20  
 15871 Hollola  
 Tel. +358 (0) 10-40 05 100  
 Fax +358 (0) 10-40 05 120  
 E-Mail: finland.se@geze.com

**Scandinavia – Denmark**  
 GEZE Danmark  
 Branch office of GEZE Scandinavia AB  
 Märkærvej 13 J-K  
 2630 Taastrup  
 Tel. +45 (0) 46-32 33 24  
 Fax +45 (0) 46-32 33 26  
 E-Mail: danmark.se@geze.com

**Singapore**  
 GEZE (Asia Pacific) Pte. Ltd.  
 21 Bukit Batok Crescent  
 #23-75 Wcega Tower  
 Singapore 658065  
 Tel: +65 6846 1338  
 Fax: +65 6846 9353  
 E-Mail: gezesea@geze.com.sg

**South Africa**  
 DCLSA Distributors (Pty.) Ltd.  
 118 Richards Drive, Halfway House,  
 Ext 111  
 P.O. Box 7934, Midrand 1685  
 Tel. +27 (0) 1131 58 286  
 Fax +27 (0) 1131 58 261  
 E-Mail: info@dclsa.co.za

**Switzerland**  
 GEZE Schweiz AG  
 Bodenackerstrasse 79  
 4657 Dulliken  
 Tel. +41 (0) 62 285 54 00  
 Fax +41 (0) 62 285 54 01  
 E-Mail: schweiz.ch@geze.com

**Turkey**  
 GEZE GmbH Türkiye - İstanbul  
 İrtibat Bürosu  
 Ataşehir Bulvarı, Ata 2/3  
 Plaza Kat: 9 D: 84 Ataşehir  
 Kadıköy / İstanbul  
 Tel. + 90 (0) 21 64 55 43 15  
 Fax + 90 (0) 21 64 55 82 15  
 E-Mail: office-turkey@geze.com

**Ukraine**  
 GEZE Ukraine TOV  
 ul. Viskoznaya, 17,  
 Building 93-B, Office 12  
 02660 Kiev  
 Tel./Fax +38 (0) 44 501 22 25  
 E-Mail: office-ukraine@geze.com

**United Arab Emirates/GCC**  
 GEZE Middle East  
 P.O. Box 17903  
 Jebel Ali Free Zone  
 Dubai  
 Tel. +971 (0) 4-88 33 112  
 Fax +971 (0) 4-88 33 240  
 E-Mail: geze@emirates.net.ae

**United Kingdom**  
 GEZE UK Ltd.  
 Blenheim Way  
 Fradley Park  
 Lichfield  
 Staffordshire WS13 8SY  
 Tel. +44 (0) 1543 44 30 00  
 Fax +44 (0) 1543 44 30 01  
 E-Mail: info.uk@geze.com

ПРЕДСТАВИТЕЛЬ КОМПАНИИ GEZE