



lock & cylinder technology



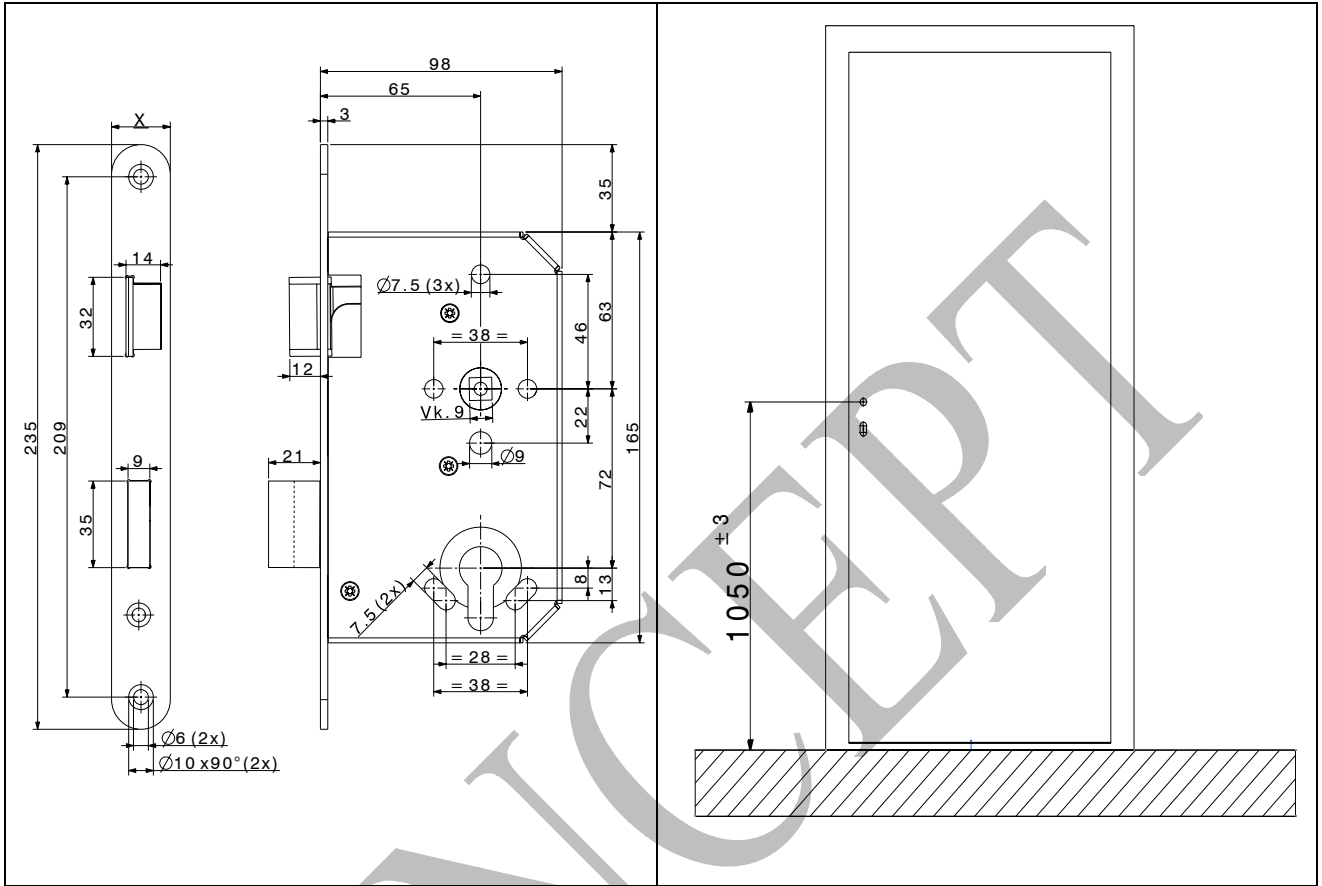
Montage voorschrift artikel 1769 anti paniekslot
Anleitung für Montage artikel 1769 anti panikschloss
Installation instructions article 1769 anti paniclock

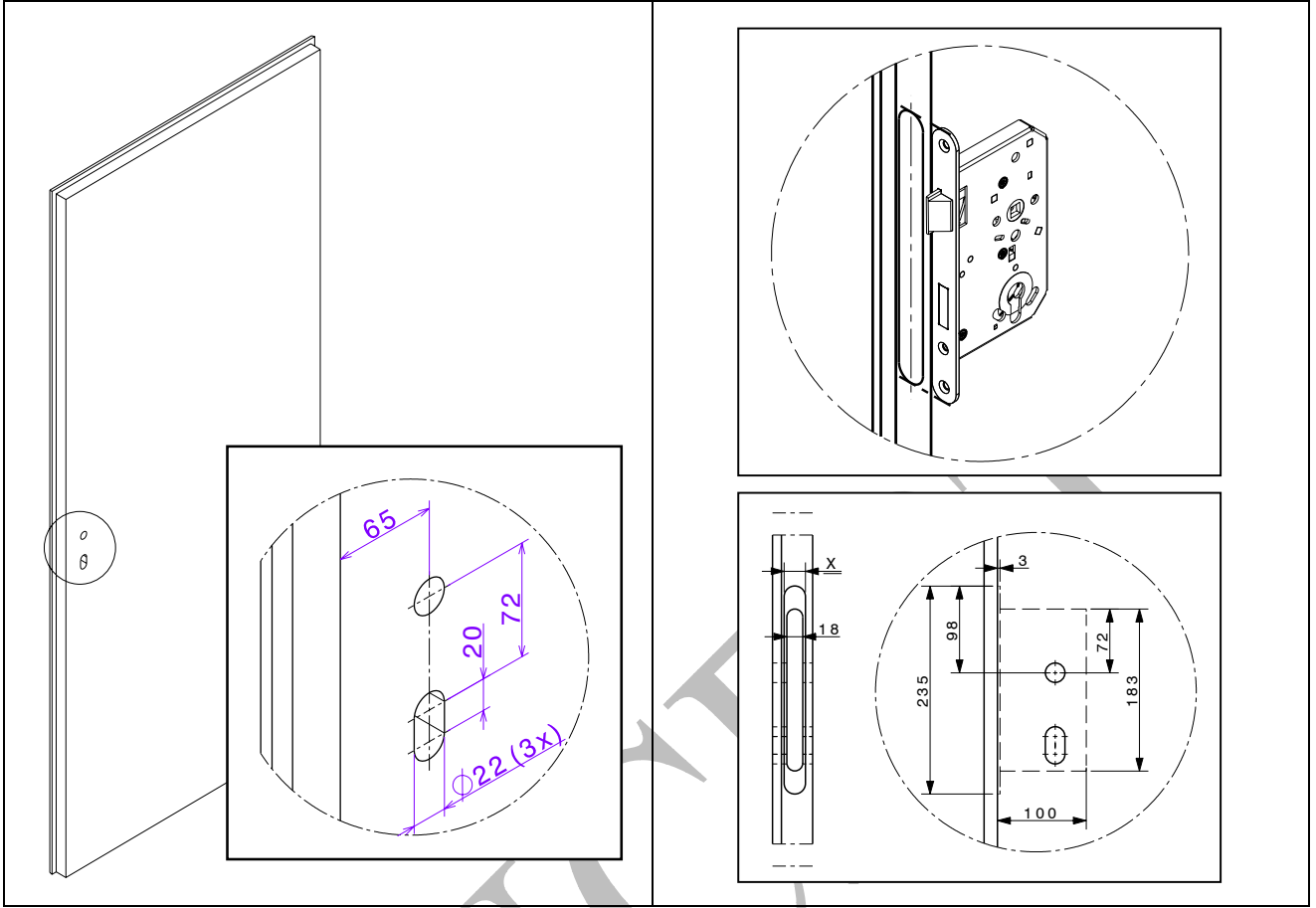
Table with CE mark, NEMEF address, and EN standards (EN 1125 2002, EN 179 2002) with certification numbers.

Table with U symbol, DO 4.3, and DIN 18250.

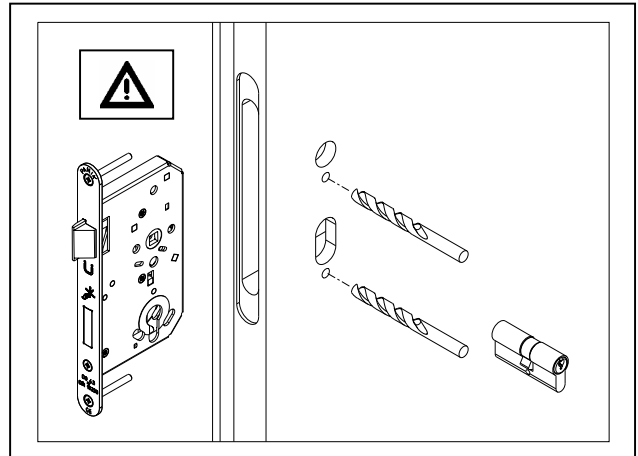
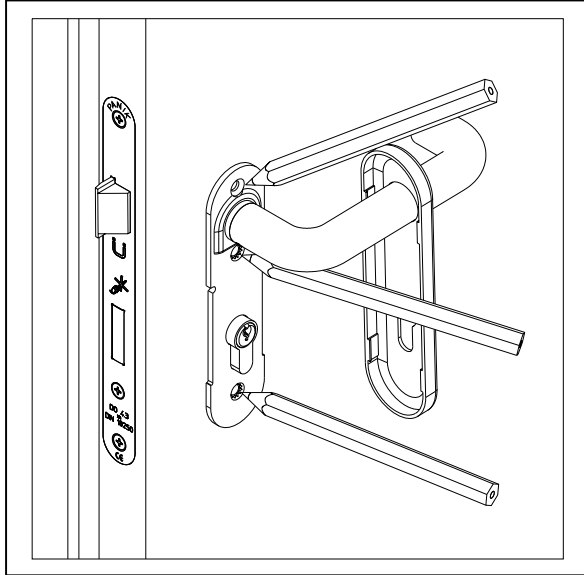
An ASSA Abloy Group Company

ASSA ABLOY



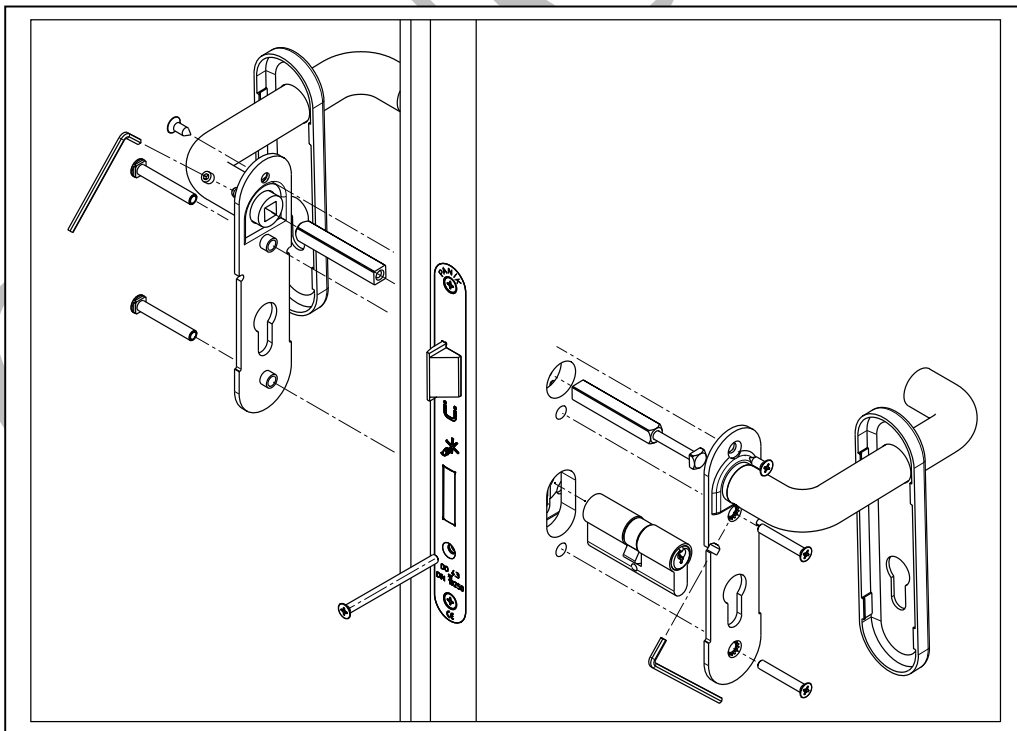


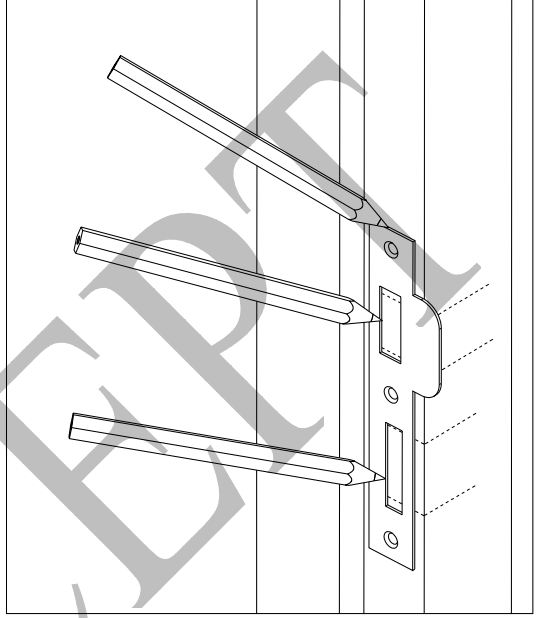
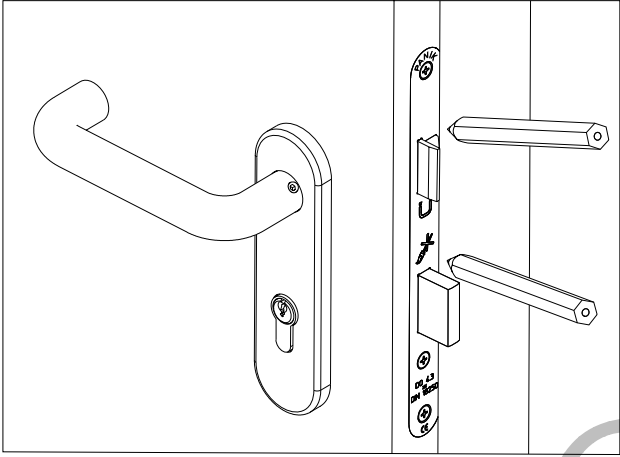
CONTOUR



Important: Remove lock before drilling.

Belangrijk: Verwijder slot voor het boren.





CONCEPT

