



ПРОСТОЕ И НАДЁЖНОЕ ОТКРЫВАНИЕ ОКОН
GEZE ФРАМУЖНЫЙ ОТКРЫВАТЕЛЬ OL 90 N, OL 95 И OL 320



Оглавление

Предисловие	Системы для открывания фрамуг GEZE (OL)	4
	Обзорная таблица по системам открывания фрамуг с ручным управлением	5
Глава 1	GEZE OL 90 N	
	Введение	6
	Прямоугольное окно	8
	Специфическая форма: скошенное окно	10
	Специфическая форма: треугольное окно	12
	Специфическая форма: полукруглое окно и арочное окно	14
	Окно с нижнеподвесной/верхнеподвесной створкой	17
Глава 2	GEZE OL 95	20
	Информация о заказе GEZE OL 90 N и GEZE OL 95	23
	Комплектующие для GEZE OL 90 N и GEZE OL 95	28
Глава 3	GEZE OL 320	37
	Информация о заказе GEZE OL 320	39
	Комплектующие для GEZE OL 320	41
	Страховочные ножницы GEZE (FPS)	45
	GEZE OL 90 N и GEZE OL 95 – фотографический обзор	47
	Варианты применения упаковочных единиц GEZE OL 90 N	48

GEZE СИСТЕМЫ ОТКРЫВАНИЯ ФРАМУГ

GEZE OL 90N/
OL 95/OL320

Системы открывания
фрамуг с ручным
управлением

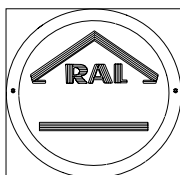
GEZE Системы открывания фрамуг с ручным управлением (OL)

Ежедневная вентиляция - теперь это легко!

Системы открывания фрамуг с ручным управлением используются для комфортного ежедневного проветривания. Плоские ножницы GEZE открывают фрамуги с параметрами ширины открытия до 320 мм. Область применения включает прямоугольные, открывающиеся вовнутрь нижнеподвесные и верхнеподвесные створки, а также открывающиеся наружу нижнеподвесные створки. Предлагаются также решения для окон специальных форм, например, скошенные, треугольные, полукруглые и арочные окна.

Системы открывания фрамуг GEZE характеризуются высоким уровнем комфорта удобства управления и установки.

Знак качества RAL



GEZE Системы открывания фрамуг плоской формы GEZE OL 90 N и GEZE OL 95 отвечают высоким требованиям защиты качества RAL и высокого уровня качества RAL.

GEZE предлагает системы открывания фрамуг с ручным управлением различных конструкций. Обзор представлен в таблице на следующей странице.

OL 90 N



Система открывания фрамуг плоской формы с многообразием вариантов

GEZE OL открывание наружу



Система открывания фрамуг плоской формы с задвижкой с защитой от взлома

OL 95



Система открывания фрамуг плоской формы специально для стоично-ригельных конструкций

OL 320



Система открывания фрамуг плоской формы с увеличенной шириной открытия и тяжелыми створками

Обзорная таблица. Системы открывания фрамуг с ручным управлением

	GEZE OL 90 N	GEZE OL 90 N с открыванием наружу	GEZE OL 95	GEZE OL 320
Область применения				
Для оконных створок из дерева, пластика или металла	•	•	•	•
Форма окна				
Прямоугольная форма	•	•	•	•
Скошенная форма	•		•	•
Треугольная форма	•		•	•
Полукруглая и арочная форма	•			
Вид открытия				
Открытие внутрь	•		•	•
Открытие наружу		•		
Технические данные				
Длина ножниц OL	242 мм	274 мм	305 мм	436 мм
Ширина ножниц OL	49 мм	54 мм	49 мм	65 мм
Высота ножниц OL	16 мм	61 мм	16 мм	26 мм
Ширина открытия максимум	170 мм	170 мм	220 мм	320 мм
Удельный вес створки	40 кг/м ²	30 кг/м ²	30 кг/м ²	140 кг/м ²
Вес створки максимум	80 кг	80 кг	60 кг	250 кг
Ширина створки максимум	380 мм	600 мм	440 мм	680 мм
Ширина створки максимум, с одними ножницами	1 200 мм	1 200 мм	1 200 мм	1 200 мм
Ширина створки максимум, с двумя ножницами	2 400 мм	2 400 мм	2 400 мм	2 400 мм
Ширина створки максимум, с тремя ножницами	3 600 мм	–	3 000 мм	3 600 мм
Высота створки, минимум	250 мм	370 мм	350 мм	400 мм
Необходимая монтажная площадь	19–27 мм	28–35 мм	21–27 мм	30–36 мм
Функции				
Регулировка ширины открытия (сокращение амплитуды открытия)	•	•	•	•
Блокировка отсоединения створки встроена в ножницы	•	•	•	•
Отсоединение ножниц нажатием разблокирующей кнопки	•	•	•	•
Фиксирующее устройство с защитой от взлома (SKG)		•		
Возможность дополнительного запираения	•		•	
Страховочные ножницы ограничения открывания	•		•	•
Страница	6	17	20	37

• = Да

GEZE СИСТЕМЫ ОТКРЫВАНИЯ ФРАГУГ

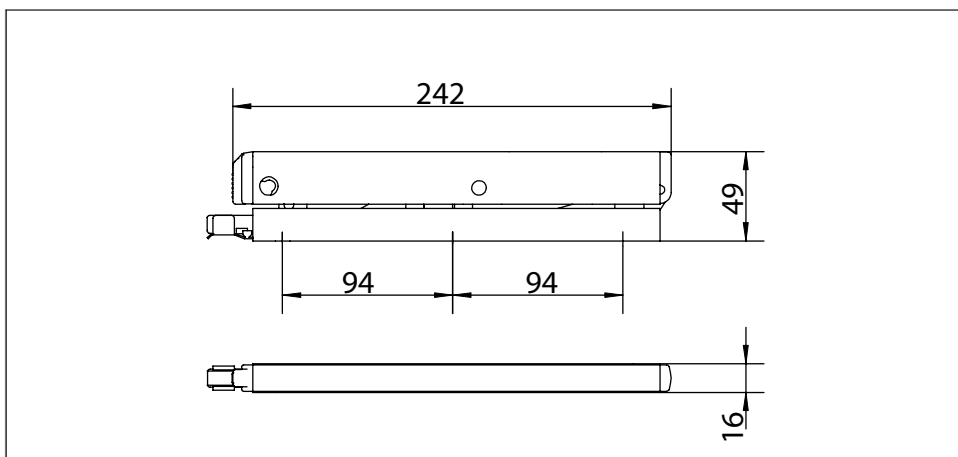
GEZE OL 90 N

Накладной фрагужный открыватель плоской формы с шириной открытия 170 мм



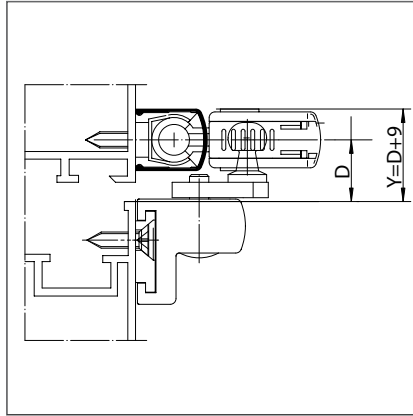
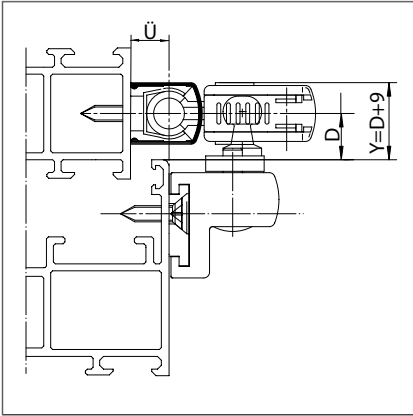
Данный фрагужный открыватель применяется на вертикально установленных прямоугольных окнах, открывающихся внутрь, с нижнеподвесными, вращающимися и поворотными створками из дерева, пластика или металла. Предлагаются также решения для специфических форм, например, для скошенных, треугольных, полукруглых и арочных окон.

GEZE OL 90 N



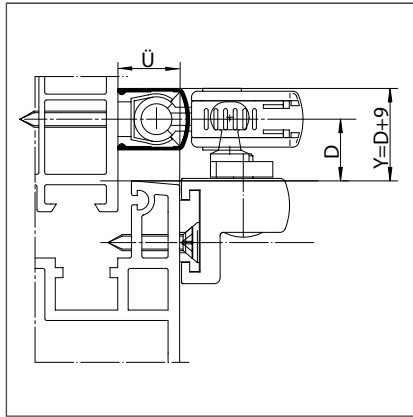
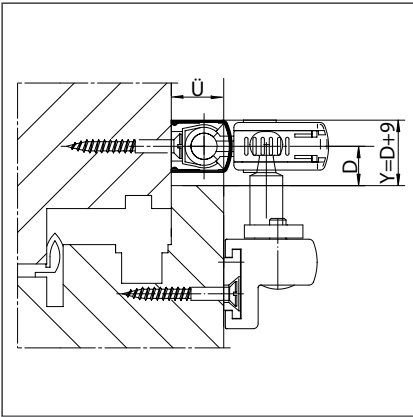
GEZE СИСТЕМЫ ОТКРЫВАНИЯ ФРАМУГ

GEZE OL 90 N Монтажные чертежи для прямоугольных, скошенных, треугольных и арочных окон.



GEZE OL 90 N на окнах из лёгких металлов с наплавом

GEZE OL 90 N на окнах из лёгких металлов без наплава



GEZE OL 90 N на окнах из дерева с европазом

GEZE OL 90 N на окнах из пластика

D = Расстояние от внешнего края створки до оси крепления ножниц

Y = Требуемое место на раме

Ü = Высота наплава

GEZE СИСТЕМЫ ОТКРЫВАНИЯ ФРАГУГ

GEZE OL 90 N для прямоугольных окон

Накладная система открывания фрагуг плоской формы для прямоугольных окон с шириной открытия 170 мм

GEZE OL 90 N для всех размеров высоты створки достигает ширины открытия 170 мм.

Плоский дизайн ножниц и ручной привод требуют мало места над и сбоку оконной створки. Полностью предварительно собранные строительные узлы облегчают установку. Ножницы и ручной привод монтируются спереди. Неточности сопряжения створки с рамой выравниваются автоматически посредством настройки прижима. Крепёжные болты невидимы, что обеспечивает непрерывность чёткой разбивки линий GEZE OL 90 N.

Элемент дополнительного запираения в ножницах обеспечивает надежное дополнительное запираение створок.

Легкое отсоединение ножниц с помощью разблокирующей кнопки позволяет осуществить помывку окон внутри и снаружи.

GEZE OL 90 N.
Прямоугольное окно



Штольц Хааре, Штутгарт, Германия (Фото: Николас Грюнвальд)

Область применения:

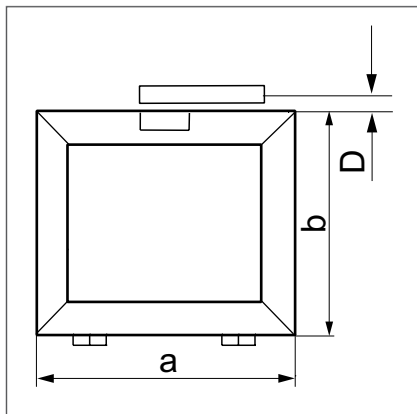
- Для вертикально установленных нижнеподвесных и верхнеподвесных, вращающихся и поворотных оконных створок, открывающихся вовнутрь, из дерева, пластика или металла
- С высотой наплава 0-25 мм
- Максимальный вес створки 80 кг

Характеристики продукта	GEZE OL 90 N Прямоугольное окно
Ширина открытия (максимум)	170 мм
Ширина створки (минимум)	380 мм
Высота створки (минимум)	250 мм
Вес створки (максимум)	80 кг
Длина хода штанги	54 мм
Длина	242 мм
Глубина	49 мм
Высота	16 мм
Функции	
Регулировка ширины открытия (сокращение амплитуды открытия)	•
Блокировка отсоединения створки встроена в ножницы	•
Отсоединение ножниц нажатием разблокирующей кнопки	•
Фиксирующее устройство с защитой от взлома (SKG)	•*
Возможность дополнительного запираения	•
Страховочные ножницы ограничения открывания	•

• = Да

* = в комплекте с ответной планкой и скрытыми запорными ригелями

OL 90 N Монтажный чертёж для прямоугольных окон.



Область применения

Кол-во ножиц	Ширина створки a (минимум)	Ширина створки a (максимум)	Высота створки b (минимум)	Вес створки (максимум)	Удельный вес (максимум)
1	380 мм	1 200 мм	250 мм	80 кг	40 кг/м ²
2	1 201 мм	2 400 мм			
3	2 401 мм	3 600 мм			

Установочные размеры и монтажная площадь

Высота створки b (минимум)	Высота створки b (максимум)	Установочный размер D (минимум) наверху	Монтажная площадь Y наверху
250 мм	300 мм	16–18 мм	D (минимум) + 9 мм
301 мм	400 мм	14–18 мм	
401 мм	500 мм	12–18 мм	
501 мм		10–18 мм	



Отель Амано, Берлин, Германия (Фото: Штефан Дот)

GEZE СИСТЕМЫ ОТКРЫВАНИЯ ФРАГУГ

GEZE OL 90 N специфическая форма для окон скошенной формы

Накладная система открывания фрагуг скошенной формы для прямоугольных окон с шириной открытия 170 мм

GEZE OL 90 N для всех размеров высоты створки достигает ширины открытия 170 мм.

Плоский дизайн ножниц и ручной привод занимают мало места поверх и сбоку оконной створки, предварительно полностью собранные строительные узлы облегчают установку. Ножницы и ручной привод монтируются спереди. Неточности сопряжения створки с рамой выравниваются автоматически посредством настройки прижима. Крепёжные болты невидимы, что обеспечивает непрерывность чёткой разбивки линий GEZE OL 90 N.

Элемент дополнительного запираения в ножницах обеспечивает надежное дополнительное запираение створок.

Легкое отсоединение ножниц с помощью разблокирующей кнопки позволяет осуществить помывку окон внутри и снаружи.

Область применения:

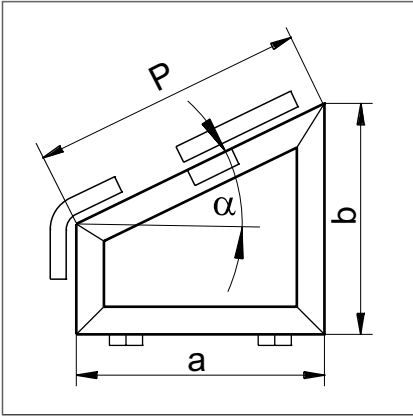
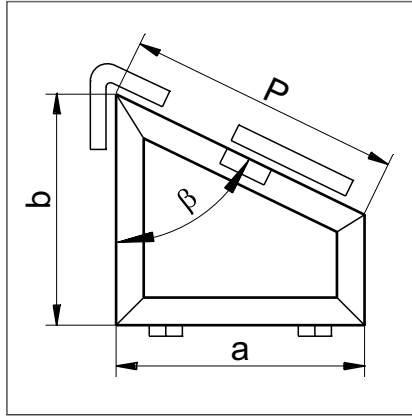
- Для вертикально установленных скошенных оконных створок, открывающихся вовнутрь, из дерева, пластика или металла
- С высотой наплава 0-25 мм
- Максимальный вес створки 80 кг
- На каждое окно могут быть установлены только одни ножницы.
- При размерах ширины створки от 1000 мм рекомендуется установка элементов дополнительного запираения

Характеристики продукта	GEZE OL 90 N для окон скошенной формы
Ширина открытия (максимум)	170 мм
Ширина створки (минимум)	380 мм
Высота створки (минимум)	250 мм
Вес створки (максимум)	80 кг
Длина	242 мм
Глубина	49 мм
Высота	16 мм
Функции	
Регулировка ширины открытия (сокращение амплитуды открытия)	●
Блокировка отсоединения створки встроена в ножницы	●
Отсоединение ножниц нажатием разблокирующей кнопки	●
Фиксирующее устройство с защитой от взлома (SKG)	○
Возможность дополнительного запираения	●
Страховочные ножницы ограничения открывания	●

● = Да

○ = Нет

OL 90 N Монтажный чертёж для окон скошенной формы

Окно скошенной формы, $<60^\circ$ Окно скошенной формы, специфическая конструкция, $>60^\circ$

Область применения

Угол наклона	Ширина створки а (минимум)	Высота створки b (минимум)	Вес створки (максимум)	Удельный вес (максимум)	Длина кромки запираения P
$\alpha \leq 30^\circ$	420 мм	400 мм			
$\alpha = 30^\circ - 40^\circ$	360 мм	550 мм	80 кг	30 кг/м ²	420–2 000 мм
$\alpha = 40^\circ - 50^\circ$	320 мм	650 мм			
$\alpha = 50^\circ - 60^\circ$	270 мм	750 мм			
Специфическая форма					
$\beta = \geq 60^\circ$	420 мм	600 мм	40 кг	25 кг/м ²	420–1 000 мм

Установочные размеры и монтажная площадь

Управление	Установочный размер D (минимум) наверху	Необходимое место X сбоку	Установочный размер D (минимум) сбоку	Необходимое место Y наверху
С дополнительным запираением	10–18 мм	D (минимум) + 9 мм	–	D (минимум) + 9 мм
Ручной рычаг	10 мм	D (минимум) + 10 мм	10 мм	

GEZE СИСТЕМЫ ОТКРЫВАНИЯ ФРАГУГ

GEZE OL 90 N специфическая форма для треугольных окон

Накладная система открывания фрагуг треугольной формы с шириной открытия 170 мм

GEZE OL 90 N для всех размеров высоты створки достигает полную ширину открытия 170 мм.

Плоский дизайн ножниц и ручной привод занимают мало места поверх и сбоку оконной створки, предварительно полностью собранные строительные узлы облегчают установку. Ножницы и ручной привод монтируются спереди. Неточности сопряжения створки с рамой выравниваются автоматически посредством настройки прижима. Крепёжные болты невидимы, что обеспечивает непрерывность чёткой разбивки линий GEZE OL 90 N.

Элемент дополнительного запираения в ножницах обеспечивает надежное дополнительное запираение створок.

Легкое отсоединение ножниц с помощью разблокирующей кнопки позволяет осуществить помывку окон внутри и снаружи.

Область применения:

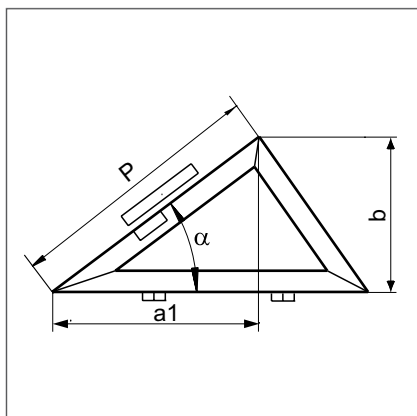
- Для вертикально установленных нижнеподвесных оконных створок, открывающихся вовнутрь, из дерева, пластика или металла
- С высотой наплава 0-25 мм
- Максимальный вес створки 80 кг
- На каждое окно могут быть установлены только одни ножницы.
- При размерах ширины створки от 1000 мм рекомендуется установка элементов дополнительного запираения.

Характеристики продукта	GEZE OL 90 N для окон треугольной формы
Ширина открытия (максимум)	170 мм
Ширина створки (минимум)	380 мм
Высота створки (минимум)	250 мм
Вес створки (максимум)	80 кг
Длина	242 мм
Глубина	49 мм
Высота	16 мм
Функции	
Регулировка ширины открытия (сокращение амплитуды открытия)	●
Блокировка отсоединения створки встроена в ножницы	●
Отсоединение ножниц нажатием разблокирующей кнопки	●
Фиксирующее устройство с защитой от взлома (SKG)	○
Возможность дополнительного запираения	●
Страховочные ножницы ограничения открывания	●

● = Да

○ = Нет

OL 90 N Монтажный чертёж для окон треугольной формы



Область применения

Угол наклона	Ширина створки a_1 (минимум)	Высота створки b (минимум)	Вес створки (максимум)	Удельный вес (максимум)	Длина кромки запираения P
$\alpha \leq 30^\circ$	700 мм	400 мм	80 кг	30 кг/м ²	420–2 000 мм
$\alpha = 30^\circ - 40^\circ$	650 мм	550 мм			
$\alpha = 40^\circ - 50^\circ$	550 мм	650 мм			
$\alpha = 50^\circ - 60^\circ$	450 мм	750 мм			
Специфическая форма					
$\beta \geq 60^\circ$		600 мм	40 кг	25 кг/м ²	420–1 000 мм

Установочные размеры и монтажная площадь

Управление	Установочный размер D (минимум) наверху	Необходимое место X сбоку	Установочный размер D (минимум) сбоку	Необходимое место Y сбоку
С дополнительным запираением	10–18 мм	D (минимум) + 9 мм	–	D (минимум) + 9 мм
Ручной рычаг	10 мм	D (минимум) + 10 мм	10 мм	

GEZE СИСТЕМЫ ОТКРЫВАНИЯ ФРАМУГ

GEZE OL 90 N специфическая форма для полукруглых и арочных окон

Накладная система открывания фрамуг полукруглой и арочной формы с шириной открытия 170 мм

GEZE OL 90 N для всех размеров высоты створки достигает полную ширину открытия 170 мм.

Плоский дизайн ножниц и ручной привод занимают мало места поверх и сбоку оконной створки, предварительно полностью собранные строительные узлы облегчают установку. Ножницы и ручной привод монтируются спереди. Неточности сопряжения створки с рамой выравниваются автоматически посредством настройки прижима. Крепёжные болты невидимы, что обеспечивает непрерывность чёткой разбивки линий GEZE OL 90 N.

Элемент дополнительного запираения в ножницах обеспечивает надежное дополнительное запираение створок.

Легкое отсоединение ножниц с помощью разблокирующей кнопки позволяет осуществить помывку окон внутри и снаружи.

Область применения:

- Для вертикально установленных нижнеподвесных оконных створок, открывающихся вовнутрь, из дерева, пластика или металла
- С высотой наплав 0-25 мм
- Максимальный вес створки 80 кг

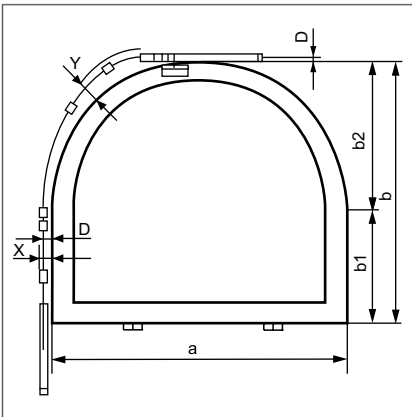
Характеристики продукта	GEZE OL 90 N для окон треугольной формы
Ширина открытия (максимум)	170 мм
Ширина створки (минимум)	380 мм
Высота створки (минимум)	250 мм
Вес створки (максимум)	80 кг
Длина	242 мм
Глубина	49 мм
Высота	16 мм
Функции	
Регулировка ширины открытия (сокращение амплитуды открытия)	○
Блокировка отсоединения створки встроена в ножницы	●
Отсоединение ножниц нажатием разблокирующей кнопки	●
Фиксирующее устройство с защитой от взлома (SKG)	○
Возможность дополнительного запираения	●
Страховочные ножницы ограничения открывания	●

● = Да

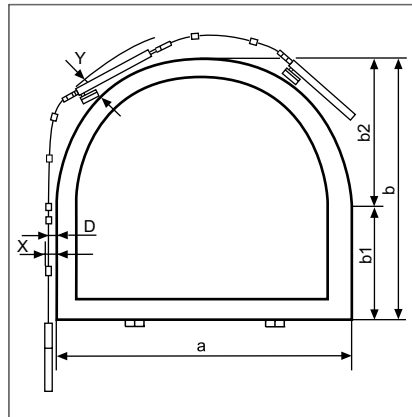
○ = Нет

GEZE СИСТЕМЫ ОТКРЫВАНИЯ ФРАМУГ

GEZE OL 90 N Монтажный чертёж для полукруглых окон

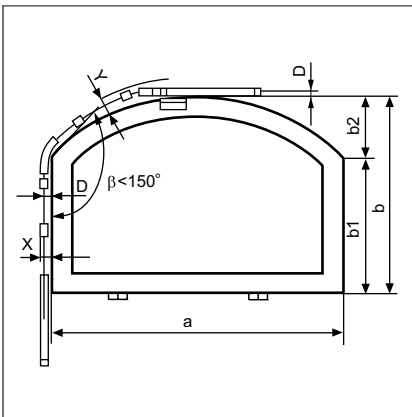


GEZE OL 90 N на полукруглом окне с 1 ножницами

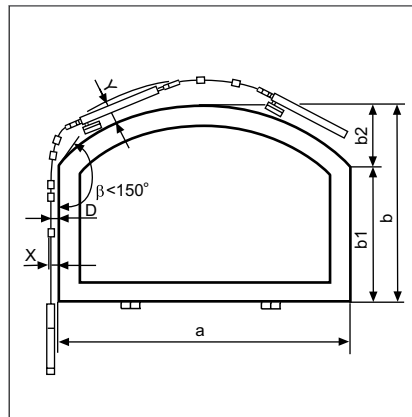


GEZE OL 90 N на полукруглом окне с 2 ножницами

GEZE OL 90 N Монтажный чертёж для арочных окон



GEZE OL 90 N на арочном окне с 1 ножницами



GEZE OL 90 N на арочном окне с 2 ножницами

Область применения

Угол β	Кол-во ножниц	Ширина створки а (минимум)	Ширина створки а (максимум)	Высота створки б (минимум)	Вес створки (максимум)	Удельный вес (максимум)
> 150°	1	500 мм	1 300 мм	300 мм	80 кг	40 кг/м ²
	2	1 301 мм	2 400 мм	650 мм		
< 150°	1	500 мм	1 300 мм	250 мм		
	2	1 301 мм	2 400 мм	500 мм		

Установочные размеры и монтажная площадь

Высота створки б (минимум)	Высота створки б (максимум)	Установочный размер D (минимум) наверху	Необходимое место X	Установочный размер D (минимум) сбоку	Необходимое место Y наверху
250 мм	300 мм	16 мм	D (минимум) + 10 мм	12 мм или 10/14	см. диаграмму
301 мм	400 мм	12–16 мм			
401 мм		10–16 мм			

GEZE СИСТЕМЫ ОТКРЫВАНИЯ ФРАГУГ

Размер D и необходимое место для установки для полукруглых и арочных окон



GEZE OI 90 N для верхнеподвесных окон, открывание наружу

Накладная система открывания фрамуг плоской формы с защитой от взлома



GEZE OL 90 N для верхнеподвесных створок с открыванием наружу для всех размеров высоты створки достигает полную ширину открытия 170 мм.

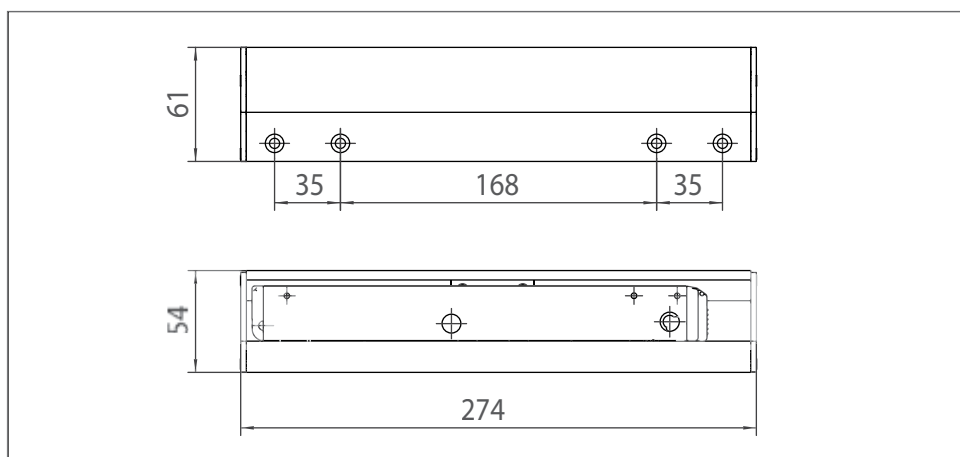
Плоский дизайн ножниц и ручной привод занимают мало места поверх и сбоку оконной створки, предварительно полностью собранные строительные узлы облегчают установку. Ножницы и ручной привод монтируются спереди. Неточности сопряжения створки с рамой выравниваются автоматически посредством настройки прижима. Крепёжные болты невидимы, что обеспечивает непрерывность чёткой разбивки линий GEZE OL 90 N.

Элемент дополнительного запирания в ножницах обеспечивает надежное дополнительное запирание створок.

Легкое отсоединение ножниц с помощью разблокирующей кнопки позволяет осуществить помывку окон внутри и снаружи.

Данная система открывания фрамуг оборудована защищенным от взлома запорным ригелем, имеющим сертификат SKG-zerti.

GEZE OI 90 N
Верхнеподвесная система,
открывание наружу



Область применения:

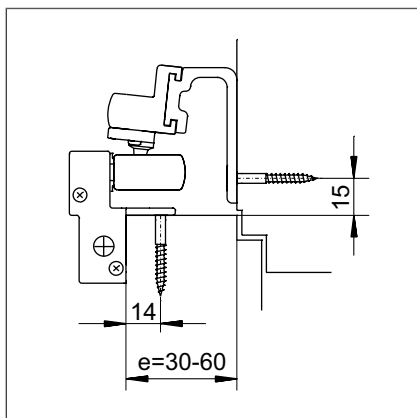
- Для вертикально установленных верхнеподвесных створок, открывающихся наружу, из дерева, пластика или металла
- С высотой наплава 0-60мм
- Возможность управления слева и справа
- Возможность управления посредством ручного привода, кривошипной штанги или электропривода.

GEZE СИСТЕМЫ ОТКРЫВАНИЯ ФРАМУГ

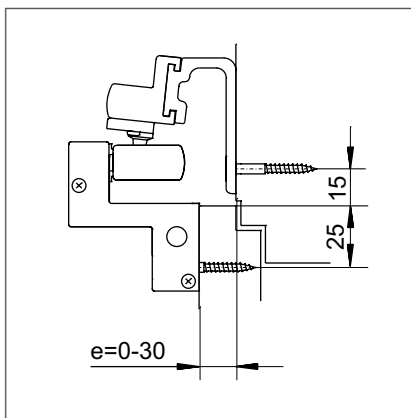
Характеристики продукта	GEZE OI 90 N для створок, открывающихся наружу	
Ширина открытия (максимум)		170 мм
Ширина створки (минимум)		600 мм
Высота створки (минимум)		370 мм
Вес створки (максимум)		80 кг
Длина		274 мм
Глубина		54 мм
Высота		61 мм
Функции		
Регулировка ширины открытия (сокращение амплитуды открытия)		●
Блокировка отсоединения створки встроена в ножницы		●
Отсоединение ножниц нажатием разблокирующей кнопки		●
Фиксирующее устройство с защитой от взлома (SKG)		●
Возможность дополнительного запирания		○
Страховочные ножницы ограничения открывания		○

- = Да
- = Нет

GEZE OL 90 N Монтажный чертёж для верхнеподвесных створок с открыванием наружу



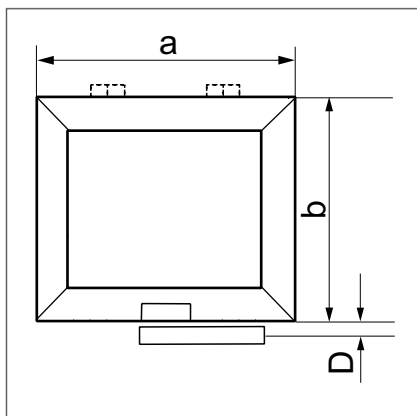
GEZE OI 90 N деревянные окна с верхнеподвесными створками, открывание наружу с европазом, высота напlava 30-60мм



GEZE OI 90 N деревянные окна с верхнеподвесными створками, открывание наружу с европазом, высота напlava 0-30мм

e=высота напlava

GEZE OL 90 N Монтажный чертёж для прямоугольных окон, открывание наружу



Область применения

Кол-во ножиц	Ширина створки a (минимум)	Ширина створки a (максимум)	Высота створки b (минимум)	Вес створки (максимум)	Удельный вес (максимум)
1	600 мм	1 000 мм	370 мм	80 кг	30 кг/м ²
	1 001 мм	1 200 мм			
2	1 201 мм	1 500 мм			
	1 501 мм	2 400 мм			



Благотворительный фонд Эксберг, Мюльдорф, Германия (Фото: Роберт Шпранг)

GEZE СИСТЕМЫ ОТКРЫВАНИЯ ФРАМУГ

GEZE OL 90N/
OL 95/OL320

Системы открывания
фрагуг с ручным
управлением

GEZE OL 95

Накладная система открывания фрагуг плоской формы для прямоугольных окон с шириной открытия 220 мм



GEZE OL 95 для всех размеров высоты створки достигает полную ширину открытия 220 мм.

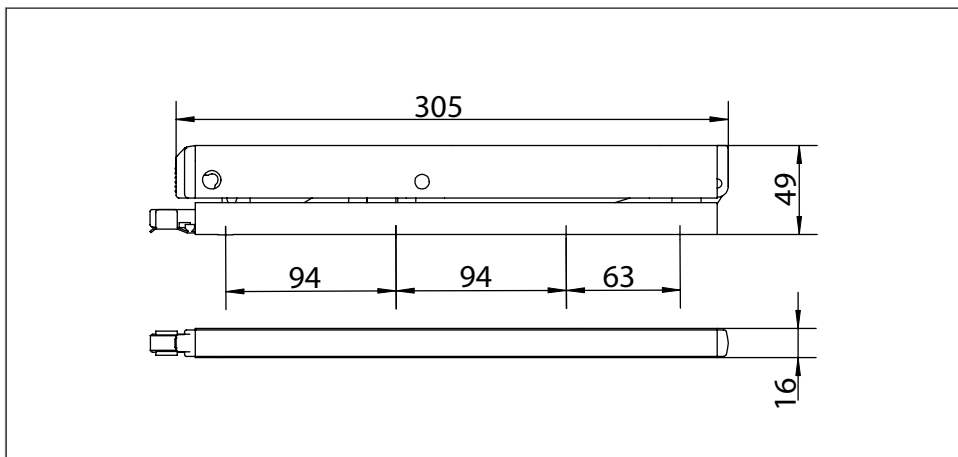
Плоский дизайн ножниц и рычажный привод занимают мало места поверх и сбоку оконной створки. Благодаря небольшой высоте конструкции возможна скрытая установка в стоично-ригельных конструкциях. Предварительно полностью собранные строительные узлы облегчают установку. Ножницы и ручной привод монтируются спереди. Неточности сопряжения створки с рамой выравниваются автоматически посредством настройки прижима. Крепёжные болты невидимы, что обеспечивает непрерывность чёткой разбивки линий OL 90.

Элемент дополнительного запираения в ножницах обеспечивает надежное дополнительное запираение створок.

Легкое отсоединение ножниц с помощью разблокирующей кнопки позволяет осуществить помывку окон внутри и снаружи.

GEZE OL 95 отвечает высоким требованиям защиты качества RAL и высокого уровня качества RAL.

GEZE OL 95



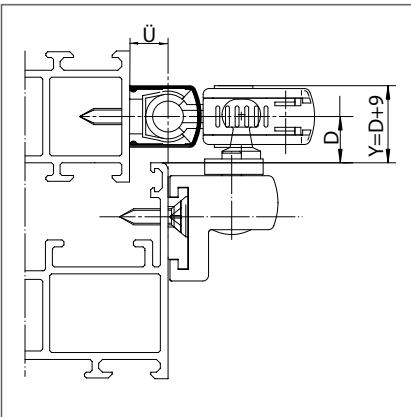
Область применения:

- Главным образом в стоично-ригельных конструкциях.
- Для вертикально установленных нижнеподвесных, верхнеподвесных, вращающихся и поворотных створок, открывающихся внутрь, из дерева, пластика или металла
- С высотой наплава 0-25мм
- Удельный вес до 60 кг

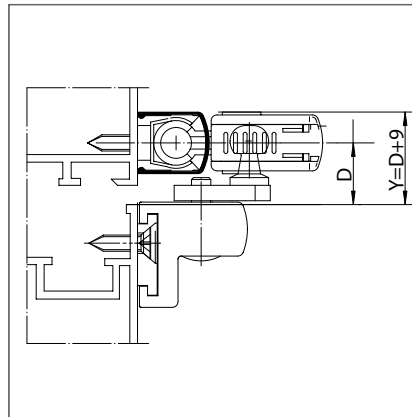
GEZE СИСТЕМЫ ОТКРЫВАНИЯ ФРАМУГ

Характеристики продукта	GEZE OL 95
Ширина открытия (максимум)	220 мм
Ширина створки (минимум)	440 мм
Высота створки (минимум)	350 мм
Вес створки (максимум)	60 кг
Ход штока	54 мм
Длина	305 мм
Глубина	49 мм
Высота	16 мм
Функции	
Регулировка ширины открытия (сокращение амплитуды открытия)	●
Блокировка отсоединения створки встроена в ножницы	●
Отсоединение ножниц нажатием разблокирующей кнопки	●
Фиксирующее устройство с защитой от взлома (SKG)	○
Возможность дополнительного запирания	●
Страховочные ножницы ограничения открывания	●
● = Да	
○ = Нет	

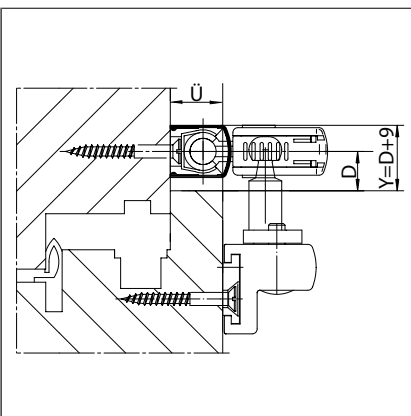
GEZE OL 95 Монтажный чертёж для окон прямоугольной формы



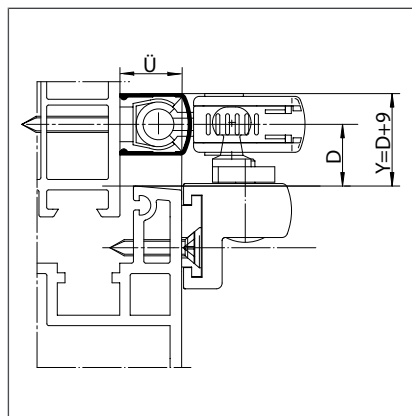
GEZE OL 95 на окне из лёгких сплавов с наплавом



GEZE OL 95 на окне из лёгких сплавов без наплава



GEZE OL 95 на окне из дерева с европазом



GEZE OL 95 на окне из пластика

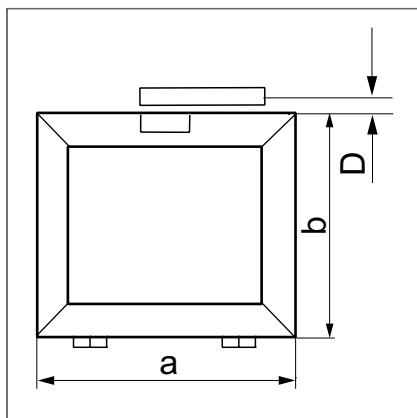
D = расстояние от внешнего края створки до оси крепления ножниц

Y = требуемое место на раме

Ü = высота наплава

GEZE СИСТЕМЫ ОТКРЫВАНИЯ ФРАМУГ

GEZE OL 95 Монтажный чертёж для прямоугольных окон



Область применения

Кол-во ножиц	Ширина створки a (минимум)	Ширина створки a (максимум)	Высота створки b (минимум)	Вес створки (максимум)	Удельный вес (максимум)
1	440 мм	1 200 мм	350 мм	60 кг	30 кг/м ²
2	1 201 мм	2 400 мм			25 кг/м ²
3	2 401 мм	3 600 мм			

Установочные размеры и монтажная площадь

Высота створки b (минимум)	Высота створки b (максимум)	Установочный размер D (минимум) наверху	Необходимое место Y наверху
350 мм	400 мм	18 мм	D (минимум) + 9 мм
401 мм	450 мм	16–18 мм	
451 мм	600 мм	14–18 мм	
601 мм	601 мм	12–18 мм	

Информация для заказа

Обозначение	Конструкция	ID №
GEZE OL 90 N ножницы со стандартным створочным упором	EV1	030373
	тёмная бронза	030374
	белый RAL 9016	030377
	чёрный	074509
	по RAL	030376
GEZE OL 90 N ножницы, запираемые ключом, со стандартным створочным упором	EV1	029183
	тёмная бронза	029184
	белый RAL 9016	029187
	по RAL	029186
GEZE OL 90 N ножницы со скользящим створочным упором	EV1	030596
	тёмная бронза	030597
	белый RAL 9016	030600
	чёрный	074511
GEZE OL 90 N ножницы без створочного упора	по RAL	030599
	EV1	071203
	тёмная бронза	071204
	белый RAL 9016	071207
GEZE OL 90 N ножницы без створочного упора	чёрный	099477
	по RAL	071206
	EV1	030498
	тёмная бронза	030499
GEZE OL 90 N ножницы со створочным упором с блокировкой отсоединения	белый RAL 9016	030502
	по RAL	030501
	EV1	118060
GEZE OL 90 N ножницы для верхнеподвесных створок, открывание наружу, ручка слева, высота наплава 0-30мм, со створочным упором	белый RAL 9016	118081
	по RAL	118082
	EV1	117700
GEZE OL 90 N ножницы для верхнеподвесных створок, открывание наружу, ручка справа, высота наплава 0-30мм, со створочным упором	белый RAL 9016	117771
	по RAL	117772
	EV1	118083
GEZE OL 90 N ножницы для верхнеподвесных створок, открывание наружу, ручка слева, высота наплава 30-60мм, со створочным упором	белый RAL 9016	118084
	по RAL	118085
	EV1	117773
GEZE OL 90 N ножницы для верхнеподвесных створок, открывание наружу, ручка справа, высота наплава 30-60мм, со створочным упором	белый RAL 9016	117774
	по RAL	117775
	EV1	082445
GEZE OL 95 ножницы со стандартным створочным упором	белый RAL 9016	082448
	по RAL	082449
	EV1	084194
GEZE OL 95 ножницы без створочного упора	тёмная бронза	084195
	белый RAL 9016	084197
	чёрный	084198
	по RAL	084199
GEZE OL 95 ножницы со створочным упором с блокировкой	EV1	082638
	тёмная бронза	082639
	белый RAL 9016	082641
	по RAL	082643

Информация для заказа

Обозначение	Конструкция	ID №
Монтажный материал		
Декоративный профиль OL 90 длина 2000 мм фикс.упаковка (25 штук)	EV1	030401
	тёмная бронза	030402
	белый RAL 9016	030405
	чёрный	074537
	по RAL	030404
Декоративный профиль OL 90 длина 3000 мм фикс.упаковка (25 штук)	EV1	030396
	тёмная бронза	030397
	белый RAL 9016	030400
	чёрный	074539
	по RAL	030399
Декоративный профиль OL 90 длина 6000 мм фикс.упаковка (25 штук)	LM roh	027556
	EV1	027558
	тёмная бронза	027559
	белый RAL 9016	027561
	чёрный	074540
Штанга \varnothing 8 мм фикс.упаковка (25 штук)	по RAL	028342
	L=2000 мм оцинкованная	016555
	L=3000 мм оцинкованная	016591
Штанговая направляющая Упаковка 10 штук	L=6000 мм оцинкованная	016592
		054799
		054800
Сверлильный кондуктор для деревянных окон		071861
Сверлильный кондуктор для металлопластиковых окон		020477
Сверлильный кондуктор для арочных окон с 2-мя ножницами F45		028141
Фурнитура для многосоставного сверлильного кондуктора		010878
Дополнительный сверлильный кондуктор для створок с европазом		002750
Штанговая направляющая Упаковка 10 штук		002747
		043546
Штанговая направляющая из металла	тёмная бронза	002750
Соединительная муфта для штанги 8 мм	оцинкованная	002747
	оцинкованная	043546

Информация для заказа

Обозначение	Конструкция	ID №
Фурнитура/гарнитура		
Скользящий створочный упор для OL 90 N/ OL 95	серебряная краска	074424
	тёмная бронза	074425
	белый RAL 9016	074428
	чёрный	080228
	по RAL	074427
Скользящий створочный упор для деревянных окон с европазом OL 90 N	серебряная краска	030886
	тёмная бронза	030887
	белый RAL 9016	030890
	чёрный	099475
	по RAL	030889
Скользящий створочный упор для OL 90 N/ OL 95 специальных форм	серебряная краска	084398
	тёмная бронза	084399
	белый RAL 9016	084401
	чёрный	084402
	по RAL	084403
Скользящий створочный упор для деревянных окон с европазом OL 90 N/ OL 95	серебряная краска	071198
	тёмная бронза	071199
	белый RAL 9016	071202
	чёрный	099476
	по RAL	071201
Дополнительный запор OL 90 N/ OL 95 для высоты наплава 0-17 мм	EV1	030519
	тёмная бронза	030520
	белый RAL 9016	030523
	по RAL	030522
Дополнительный запор OL 90 N/ OL 95 для высоты наплава 14-25 мм	EV1	030524
	тёмная бронза	030525
	белый RAL 9016	030528
	по RAL	030527

GEZE СИСТЕМЫ ОТКРЫВАНИЯ ФРАМУГ

Информация для заказа

Обозначение	Конструкция	ID №
Съемная кривошипная штанга с коленчатой рукояткой По заданному размеру, за 1 п.м.	EV1	077434
	тёмная бронза	108478
	белый RAL 9016	108480
	по RAL	108491
Съемная кривошипная штанга с коленчатой рукояткой Длина по прямой 1400 мм	EV1	050856
	тёмная бронза	057589
	белый RAL 9016	015879
	по RAL	015987
Несъемная кривошипная штанга с коленчатой рукояткой По заданному размеру, за 1 п.м.	EV1	077433
	тёмная бронза	108474
	белый RAL 9016	108476
	по RAL	108477
Несъемная кривошипная штанга с коленчатой рукояткой , с держателем Длина по прямой 1400 мм	EV1	050857
	тёмная бронза	050858
	белый RAL 9016	015864
	по RAL	015986
Кривошипная штанга Fz45/32	коричневый	056952
	серебряная краска	056951
	белый RAL 9016	014795
	EV1	053262
Штанга для самостоятельного монтажа Комплектующие для ручки, наклоняемой, длина 6000 м	тёмная бронза	053263
	белый RAL 9016	014706
Комплектующие для ручки, наклоняемой, длина 6000 м	по RAL	015982
	EV1	030391
Комплектующие для ручного привода для OL 90 N/ OL95	тёмная бронза	030392
	белый RAL 9016	030395
	по RAL	030394
	EV1	030611
Ручной привод с угловой передачей для OL 90 N/ OL95	тёмная бронза	030612
	белый RAL 9016	030615
	чёрный	077945
	по RAL	030614
	EV1	026882
Ручной привод для OL 90 N/ OL95	тёмная бронза	026884
	белый RAL 9016	026887
	чёрный	079113
	по RAL	026886
	EV1	083841
Ручной привод запираемый для OL 90 N/ OL95	тёмная бронза	083842
	белый RAL 9016	083844
	по RAL	085230
	EV1	076911
Ручной рычаг с угловой обводной передачей для окон специальной формы для OL 90 N/ OL95	тёмная бронза	076912
	белый RAL 9016	076915
	чёрный	080227
	по RAL	076916
	EV1	076911

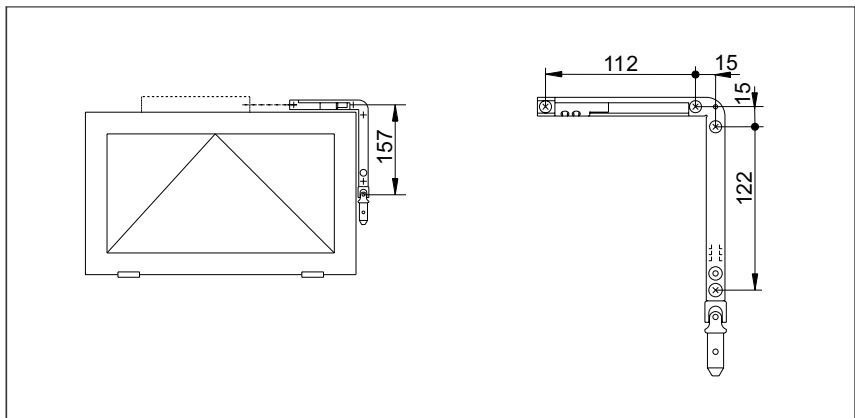
Информация для заказа

Обозначение	Конструкция	ID №
GEZE Fz 90	оцинкованная	030809
Угловая передача со встроенным приводом, со штангой, без коленчатой рукоятки, конструкция слева	чёрный	030810
GEZE Fz 90	оцинкованная	030811
Угловая передача со встроенным приводом, со штангой, без коленчатой рукоятки, конструкция справа	чёрный	030812
GEZE Fz 91	оцинкованная	030817
Вертикальная передача со встроенным приводом, с элементами для вертикального монтажа, с гибкой угловой передачей, без штанги, без коленчатой рукоятки	чёрный	030818
GEZE Fz 91	оцинкованная	030822
Вертикальная передача со встроенным приводом, с элементами для вертикального монтажа, с гибкой угловой передачей, без штанги, без коленчатой рукоятки	чёрный	030823
GEZE Fz 92	серебряный	030777
Вертикальная передача со встроенным приводом, с элементами для горизонтального и наклонного монтажа, без штанги, без коленчатой рукоятки	тёмная бронза	030778
Угловая передача с возможностью сгиба для окон специальной формы	оцинкованная	071354
Угловая передача	оцинкованная	070546
Импостно-ригельная передача размер 75	EV1	030744
	тёмная бронза	030745
	белый RAL 9016	030748
	по RAL	030747
Импостно-ригельная передача размер 150	EV1	030749
	тёмная бронза	030750
	белый RAL 9016	030753
	по RAL	030752
Обводная передача или петли	EV1	030902
	тёмная бронза	030903
	белый RAL 9016	030906
	чёрный	074510
	по RAL	030905
Гибкая тяга без комплектующих Длина тяги = 700 мм	коричневый	008481
	EV1 + белый RAL 9016	022718
Гибкая тяга без комплектующих Длина тяги = 1000 мм	EV1 + белый RAL 9016	022720
	коричневый	008483
Гибкая тяга без комплектующих Длина тяги = 1250 мм	EV1 + белый RAL 9016	022721
	коричневый	008485
Гибкая тяга без комплектующих Длина тяги от 350 до 3000 мм (по заданному размеру)	коричневый	072131
	EV1 + белый RAL 9016	072130
Комплектующие для гибкой тяги (для окон специальной формы)	EV1 + белый RAL 9016	030862
Угловая передача для гибкой тяги для скошенных и арочных окон	EV1 + белый RAL 9016	030764
Направляющая для гибкой тяги	EV1 + белый RAL 9016	022791

GEZE СИСТЕМЫ ОТКРЫВАНИЯ ФРАГУГ

GEZE Fz 90 Угловая передача со встроенным приводом

Угловая передача со встроенным приводом может использоваться для несъемных и съемных штанг. Управление кривошипной штангой позволяет производить удобное управление и промежуточное позиционирование для вентилирования. Она используется на вертикально установленных, открывающихся вовнутрь прямоугольных окнах с нижнеподвесными и верхнеподвесными створками. Угловая передача со встроенным приводом Fz 90 может использоваться также на узких оконных створках шириной от 380 мм.



Прямоугольное окно с GEZE Fz 90

Технические данные

Характеристики продукта	GEZE Fz 90 Угловая передача со встроенным приводом
Ширина	16 мм
Длина хода	54 мм
Диаметр штанги (клеммовое соединение)	8 мм
Количество вращений привода до максимального открытия	9
Ограничение хода, опция	•
Полностью закрыт профилем	•
Опция: Регулируемая защита от перегрузки (в заводском исполнении 7 нм)	•

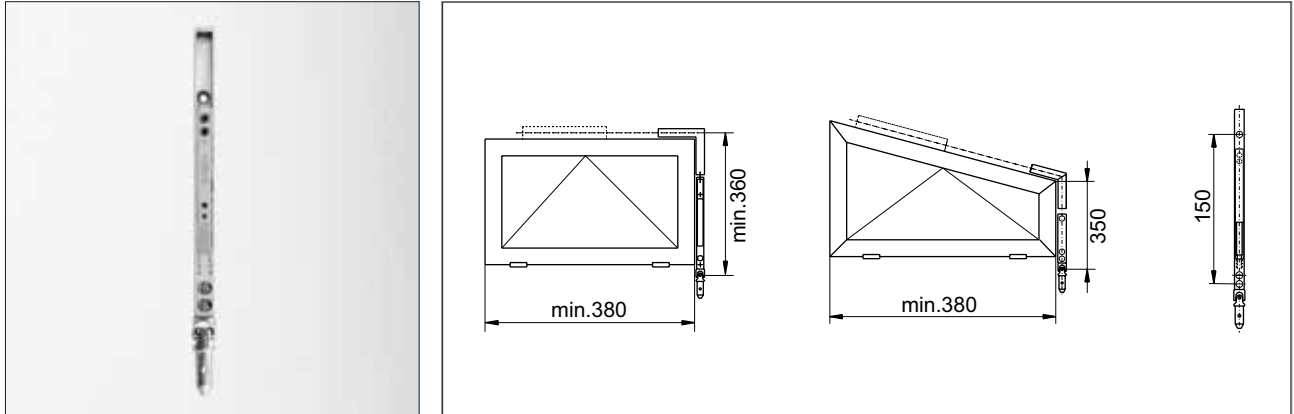
• = Да

Обозначение

Обозначение	Конструкция	ID №
GEZE Fz 90 Угловая передача со встроенным приводом со штангой, без коленчатой рукоятки, конструкция слева	оцинкованная	030809
	чёрный	030810
GEZE Fz 90 Угловая передача со встроенным приводом со штангой, без коленчатой рукоятки, конструкция справа	оцинкованная	030811
	чёрный	030812

GEZE Fz 91 Вертикальная передача со встроенным приводом

Эта передача может использоваться для несъемных и съемных кривошипных штанг слева и справа. Управление кривошипной штангой позволяет производить удобное управление и промежуточное позиционирование для вентилирования. Она используется на вертикально установленных, открывающихся вовнутрь прямоугольных окнах с нижнеподвесными и верхнеподвесными створками, а также на скошенных окнах вместе с гибкой угловой передачей.



Прямоугольное и скошенное окно с GEZE Fz 91

Технические данные

Характеристики продукта	GEZE Вертикальная передача Fz 91
Ширина	16 мм
Длина хода	54 мм
Диаметр штанги (клеммовое соединение)	8 мм
Количество вращений привода до максимального открытия	9
Ограничение хода, опция	•
Полностью закрыт профилем	•
Опция: Регулируемая защита от перегрузки (в заводском исполнении 7 нм)	•

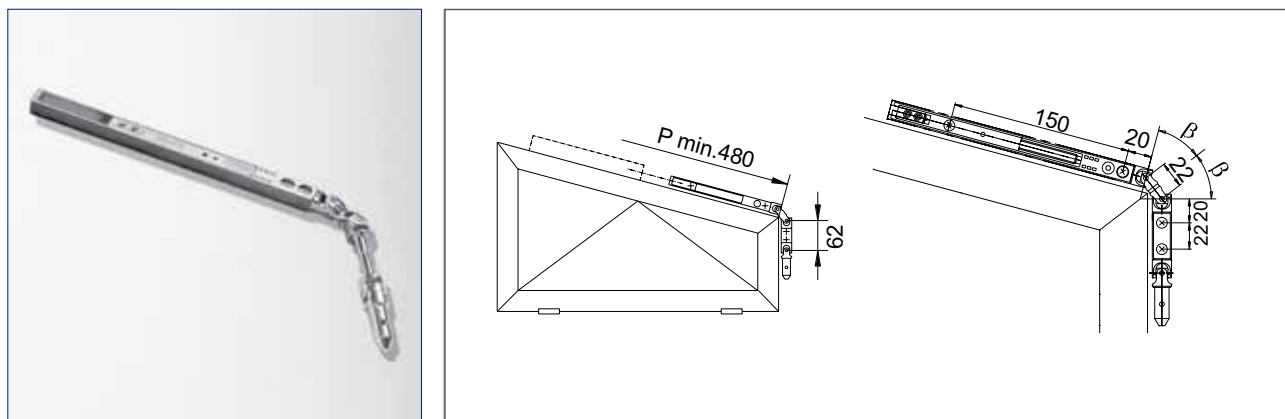
• = Да

Обозначение	Конструкция	ID №
GEZE Fz 91 Вертикальная передача со встроенным приводом, с элементами для вертикального монтажа без угловой передачи, без штанги, без коленчатой рукоятки	оцинкованная	030822
	чёрный	030823

GEZE СИСТЕМЫ ОТКРЫВАНИЯ ФРАГУГ

GEZE Fz 92 Вертикальная передача со встроенным приводом

Эта передача может использоваться для несъемных и съемных кривошипных штанг слева и справа. Управление кривошипной штангой позволяет производить удобное управление и промежуточное позиционирование для вентилирования. Она используется на вертикально встроенных скошенных и треугольных окнах, на прямоугольных окнах она используется также в качестве горизонтальной передачи.



Скошенное окно с Fz 92

Технические данные

Характеристики продукта	GEZE Передача Fz 92
Ширина	16 мм
Длина хода	54 мм
Диаметр штанги (клеммовое соединение)	8 мм
Количество вращений привода до максимального открытия	9
Угол отвода	90°–160°
Ограничение хода, опция	•
Полностью закрыт профилем	•
Опция: Регулируемая защита от перегрузки (в заводском исполнении 7 нм)	•

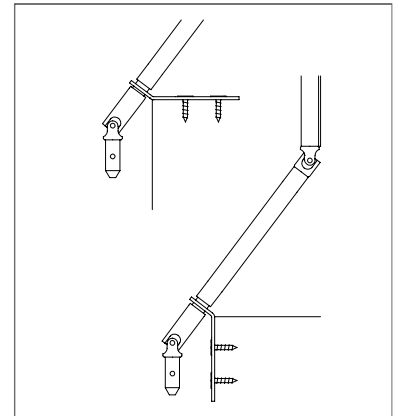
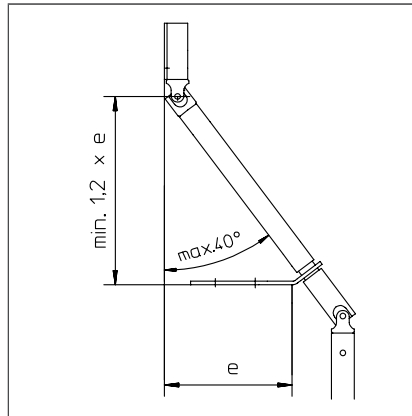
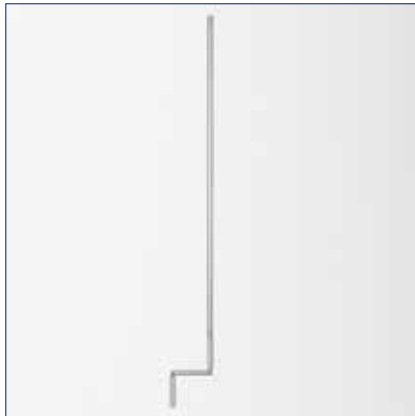
• = Да

Обозначение	Конструкция	ID №
GEZE Fz 92 Вертикальная передача со встроенным приводом с элементами для горизонтального и наклонного монтажа	серебряный	030777
без штанги, без коленчатой рукоятки	тёмная бронза	030778

Несъемная кривошипная штанга

Штанги позволяют осуществлять гибкое и комфортное управление окнами.

Шарнирный подшипник - это гибкий стальной уголок в оцинкованной или черной конструкции с возможностью адаптации к различным углам наклона. Монтаж осуществляется выборочно на откосе оконного проема, перед откосом или сбоку в откосе. Штанга находится на расстоянии 25 мм от стены.



Монтажная схема: Шарнирный подшипник. Несъемная кривошипная штанга

e = глубина откоса оконного проёма

Шарнирный подшипник для передачи и штанг

Технические данные

Характеристики продукта	Неподвижно закрепленная штанга с коленчатой рукояткой, со штанговым держателем
Диаметр	15 мм

Обозначение	Конструкция	ID №
Несъемная кривошипная штанга с коленчатой рукояткой по заданному размеру	EV1	077433
	тёмная бронза	108474
	белый RAL 9016	108476
	по RAL	108477

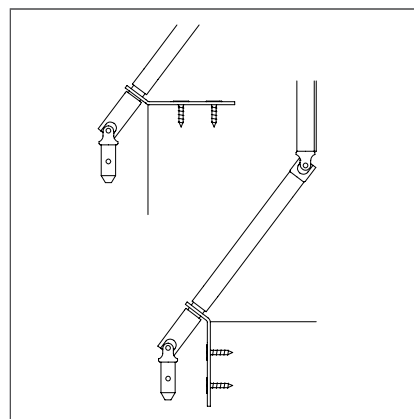
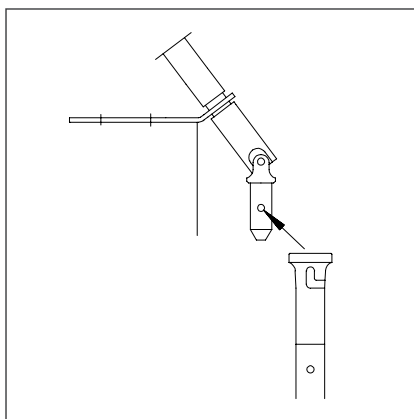
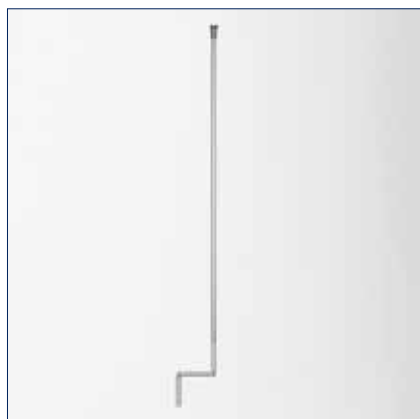
Обозначение	Конструкция	ID №
Несъемная кривошипная штанга с коленчатой рукояткой, с элементом фиксации Увеличенная длина 1400 мм	EV1	050857
	тёмная бронза	050858
	белый RAL 9016	015864
	по RAL	015986

GEZE СИСТЕМЫ ОТКРЫВАНИЯ ФРАГУГ

Съемная кривошипная штанга

Штанги позволяют осуществлять гибкое и комфортное управление окнами.

Шарнирный подшипник - это гибкий стальной уголок в оцинкованной или черной конструкции с возможностью адаптации к различным углам наклона. Монтаж осуществляется выборочно на откосе оконного проема, перед откосом или сбоку в откосе. Штанга находится на расстоянии 25 мм от стены.



Монтажная схема: Шарнирный подшипник. Съемная кривошипная штанга

Шарнирный подшипник для передачи и штанг

Технические данные

Характеристики продукта

Съёмный шатун с изогнутым коленом, с шатунным держателем

Диаметр

15 мм

Обозначение

Съемная кривошипная штанга с коленчатой рукояткой, по заданному размеру, за 1 п.м.

Конструкция

ID №

EV1

077434

тёмная бронза

108478

белый RAL 9016

108480

по RAL

108491

Обозначение

Съемная кривошипная штанга с коленчатой рукояткой
Увеличенная длина 1400 мм

Конструкция

ID №

EV1

050856

тёмная бронза

057589

белый RAL 9016

015879

по RAL

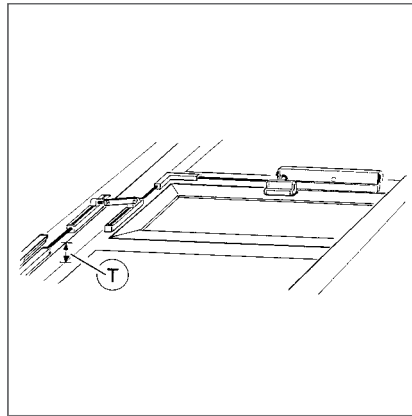
015987

Импостно-ригельная передача

Импостно-ригельная передача может применяться на вертикально установленных нижнеподвесных створках из дерева, пластика или металла с высотой наплава 0-25мм. Максимальный вес створки составляет 80 кг. Управление может осуществляться посредством ручного привода, а также передачи со встроенным приводом Fz 91 или электрического двигателя. Перепад поверхности компенсируется шарнирной пластиной, см. Рисунок.



Аугустинум, Штутгарт, Германия
(Фото: Дирк Вильгельми)



Передача через тягу
T=перепад поверхности стойки или
ригеля и рамы окна

Технические данные

Характеристики продукта	Импостно-ригельная передача
Высота стойки или ригеля размер 75	T = 0–75 мм
Высота стойки или ригеля размер 150	T = 0–150 мм

Обозначение

Обозначение	Конструкция	ID №
Импостно-ригельная передача размер 75	EV1	030744
	тёмная бронза	030745
	белый RAL 9016	030748
	по RAL	030747

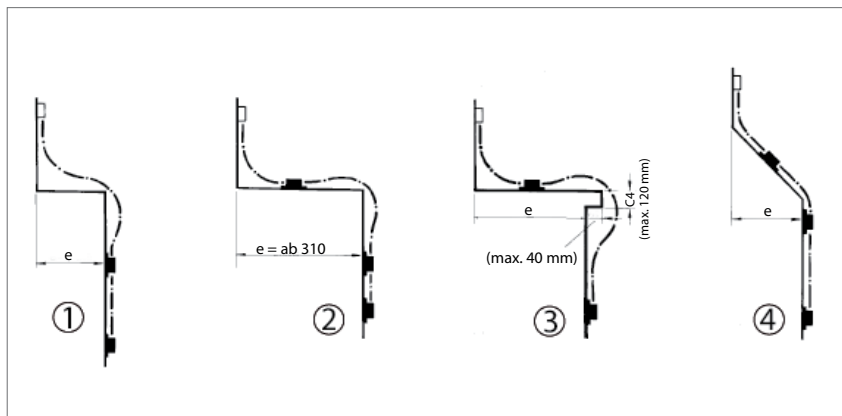
Обозначение

Обозначение	Конструкция	ID №
Импостно-ригельная передача размер 150	EV1	030749
	тёмная бронза	030750
	белый RAL 9016	030753
	по RAL	030752

GEZE СИСТЕМЫ ОТКРЫВАНИЯ ФРАГУГ

Гибкая тяга

Обводная передача посредством гибкой тяги для переноса на различные плоскости. Обводная передача для систем открывания фрагуг проста и легко совместима. Монтаж производится быстро и просто, направляющая приводится в действие оптической системой. Указание: Гибкая обводная передача рассчитана на створку шириной до 1200 мм.



Передача посредством гибкой тяги

- 1 = Карниз при глубине откоса $e =$ до 310 мм (длина тяги 700 мм)
- 2 = Карниз при глубине откоса $e =$ свыше 310 мм (длина тяги 700 мм до $e = 380$ мм)/(длина тяги 1000 мм до $e = 680$ мм)
- 3 = Карниз с выступом (длина тяги 700 мм до $e+e_1 = 310$ мм)/(длина тяги 1000 мм до $e+e_1 = 610$ мм)
- 4 = Скошенный откос (длина тяги 700 мм до $e = 380$ мм)/(длина тяги 1000 мм до $e = 680$ мм)
- $e =$ Глубина откоса оконного проёма

Технические данные

Характеристики продукта	Гибкая рычажная тяга без фурнитуры
Длина тяги 700 мм	$e = 0-350$ мм
Длина тяги 1 000 мм	$e = 0-650$ мм
Длина тяги 1 250 мм	

Обозначение	Конструкция	ID №
Гибкая тяга без комплектующих	EV1 + белый RAL 9016	022718
Длина тяги = 700 мм	коричневый	008481

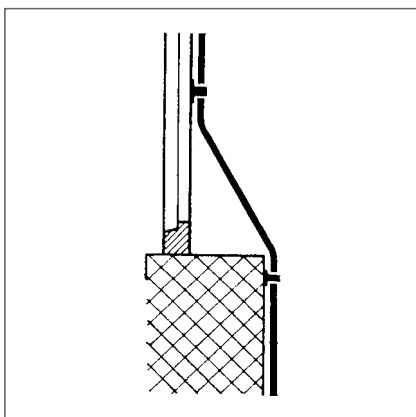
Обозначение	Конструкция	ID №
Гибкая тяга без комплектующих	EV1 + белый RAL 9016	022720
Длина тяги = 1 000 мм	коричневый	008483

Обозначение	Конструкция	ID №
Гибкая тяга без комплектующих	EV1 + белый RAL 9016	022721
Длина тяги = 1 250 мм	коричневый	008485

Обозначение	Конструкция	ID №
Комплектующие для гибкой тяги при обходе карниза, вкл.монтажные платы	EV1 + белый RAL 9016	030798
	коричневый	030797

Изогнутая штанга

Изогнутая штанга используется на откосах глубиной до 150 мм.



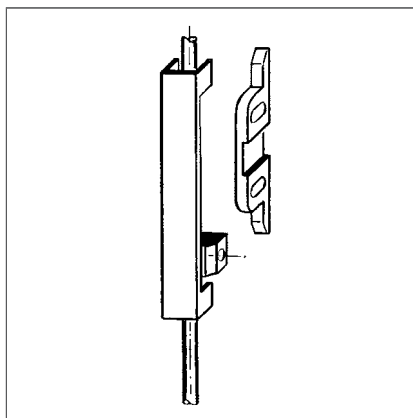
Передача с помощью изогнутой штанги

Обозначение	Конструкция	ID №
Изогнутая штанга \varnothing 10 мм, длина 2000 мм	оцинкованная	004892
Комплектующие для изогнутой штанги \varnothing 10 мм	оцинкованная	058124

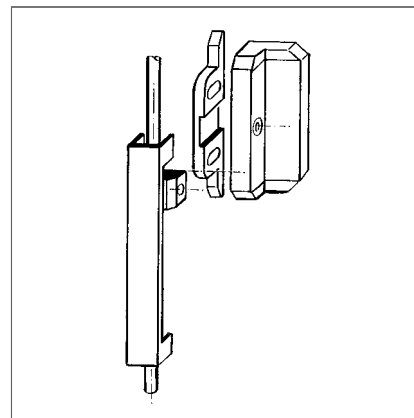
Дополнительные запоры для OL 90 N / OL 95



Высота напlava 14-25 мм



Высота напlava 14-25 мм



Высота напlava 0-17 мм

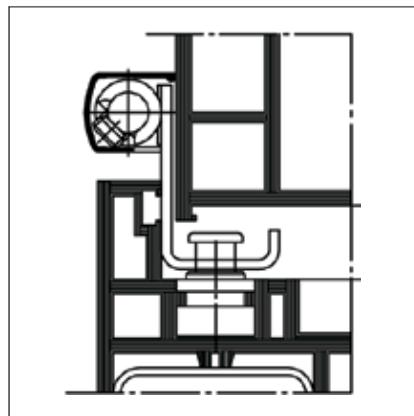
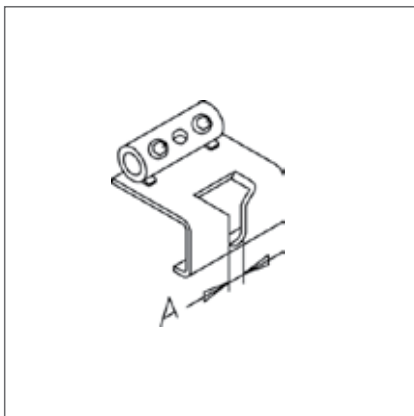
Обозначение	Конструкция	ID №
Дополнительный запор для OL 90 N / OL 95 для высоты напlava 0 - 17 мм	EV1	030519
	тёмная бронза	030520
	белый RAL 9016	030523
	по RAL	030522

Обозначение	Конструкция	ID №
Дополнительный запор для OL 90 N / OL 95 для высоты напlava 14 - 25 мм	EV1	030524
	тёмная бронза	030525
	белый RAL 9016	030528
	по RAL	030527

GEZE СИСТЕМЫ ОТКРЫВАНИЯ ФРАГУГ

Скрытый запор OL 90 N/OL 95

Скрытый запор обеспечивает прижатие по всей площади закрытия и имеет защиту от взлома. Запорный ригель используется для стандартной многозапорной фурнитуры (для скрытой фурнитуры) и имеет простое клеммовое крепление. Запорный ригель совместим со стандартными профильными системами и многозапорной фурнитурой. Использование в комбинации с многозапорной фурнитурой обеспечивает равномерный прижим створки по всему периметру.



A= диаметр различных запорных ригелей

Обозначение	Конструкция	ID №
Скрытый запор для OL 90 N для многозапорной фурнитуры со сцеплением OL 90 N	A=8,5 мм	024953
	A=11,5 мм	029722
	A=15,5 мм	030294

GEZE OL 90 N/
OL 95/OL 320

Системы открывания
фрагуг с ручным
управлением

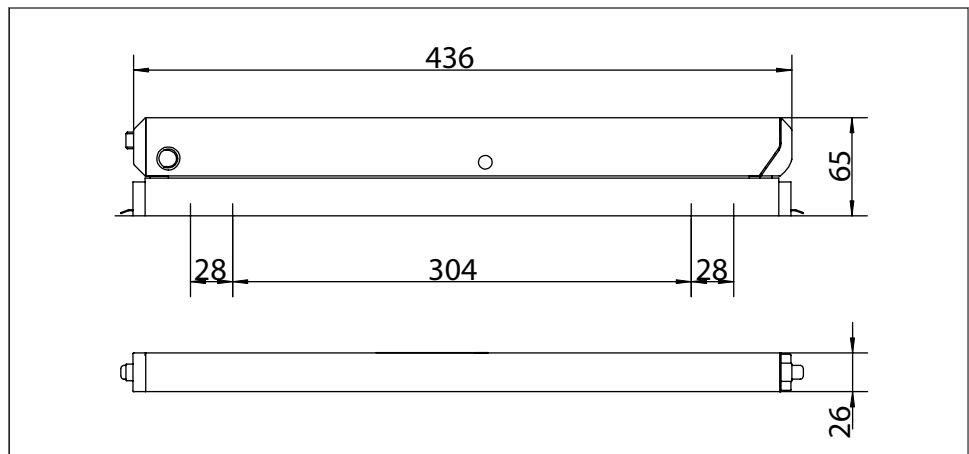
GEZE OL 320

Накладная система открывания фрамуг плоской формы для прямоугольных окон с шириной открытия 220 мм



GEZE OL 320 предназначен для тяжёлых оконных створок (максимум до 250 кг). Плоский дизайн ножниц и ручной привод занимают мало места поверх и сбоку оконной створки. Внешний вид фасада остаётся неизменным. Элемент дополнительного запирания в ножницах обеспечивает надежное дополнительное запирание створок. В результате этого обеспечивается повышенная герметичность окна и защита от взлома. Благодаря легкому отсоединению ножниц с помощью разблокирующей кнопки окно без труда можно мыть как снаружи, так и внутри. Благодаря этому окно без труда можно очищать снаружи и внутри. Так же комфортно осуществляется и повторное подвешивание створок, поскольку ножницы и створки соединены шарнирами. Клавиша безопасности показывает безупречное зацепление ножниц в головке подставки створок.

GEZE OL 320



Область применения:

- Для вертикально установленных нижнеподвесных и верхнеподвесных, вращающихся и поворотных оконных створок, открывающихся вовнутрь, из дерева, пластика или металла
- Возможно применение слева и справа
- Для высоты напlava
- Удельный вес до 250 кг

GEZE СИСТЕМЫ ОТКРЫВАНИЯ ФРАГУГ

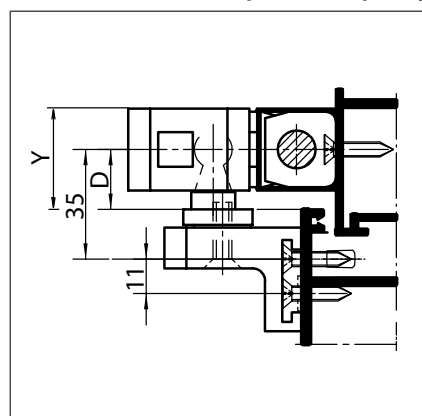
GEZE OL 90N/
OL 95/OL320

Системы открывания
фрагуг с ручным
управлением

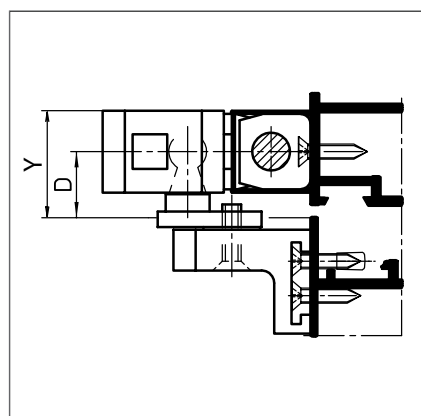
Характеристики продукта	GEZE OL 320
Ширина открытия (максимум)	320 мм
Ширина створки (минимум)	680 мм
Высота створки (минимум)	400 мм
Вес створки (максимум)	250 кг
Длина	436 мм
Глубина	65 мм
Высота	26 мм
Функции	
Регулировка ширины открытия (сокращение амплитуды открытия)	●
Фиксирующее устройство створки встроено в ножницы	●
Отсоединение ножниц нажатием разблокирующей кнопки	●
Фиксирующее устройство с защитой от взлома (SKG)	○
Возможность дополнительного запираения	○
Страховочные ножницы ограничения открывания	●

● = Да
○ = Нет

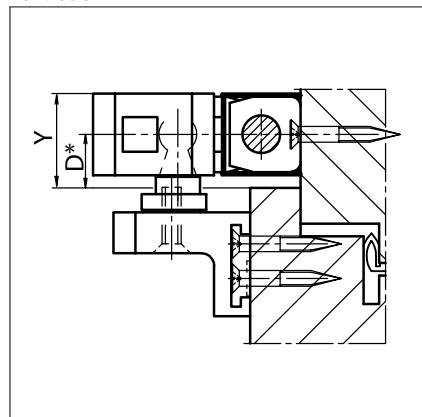
OL 320 Монтажный чертёж для прямоугольных окон



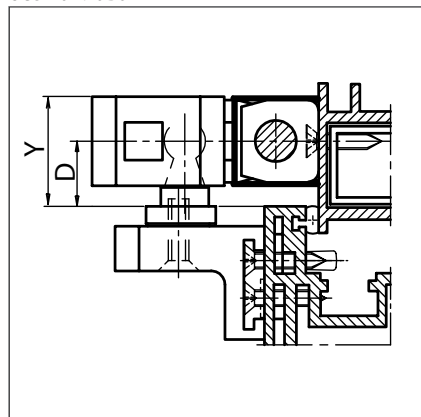
GEZE OL 320 на окне из лёгких сплавов с наплавом



GEZE OL 320 на окне из лёгких сплавов без наплава



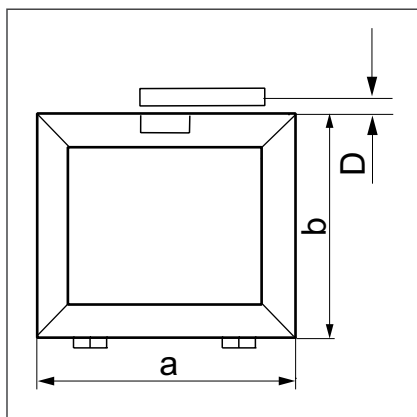
GEZE OL 320 на окне из дерева с европазом



GEZE OL 320 окне из пластика

D = отступ от внешнего края створки до центра ручного привода
 D* = отступ от внешнего края створки до центра ручного привода (преимущественно 17 мм)
 Y = необходимое место для установки

OL 320 Монтажный чертёж для прямоугольных окон.



Область применения

Кол-во ножниц	Ширина створки а (минимум)	Ширина створки а (максимум)	Высота створки b (минимум)	Вес створки (максимум)
1	680 мм	1 200 мм		
2	1 201 мм	2 400 мм	400 мм	250 кг
3	2 401 мм	3 600 мм		

Установочные размеры и монтажная площадь

Высота створки b (минимум)	Высота створки b (максимум)	Установочный размер D (минимум) наверху	Необходимое место Y наверху
	400 мм	23 мм	34 мм
401 мм	450 мм	21–23 мм	
451 мм	600 мм	19–23 мм	D (минимум) + 13
601 мм		17–23 мм	

Информация для заказа

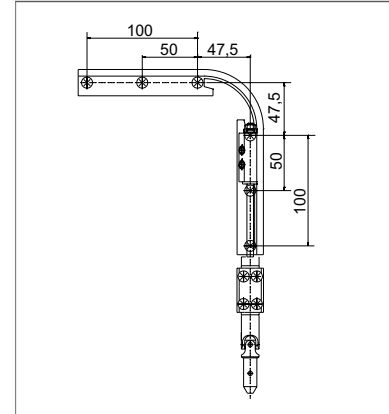
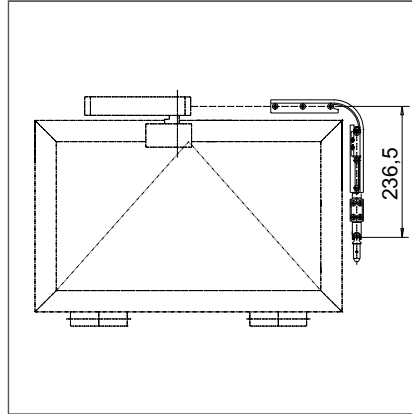
Обозначение	Конструкция	ID №
GEZE OL 320 со страховочными ножницами ограничения открывания со скользящим створчатым упором	EV1	131288
	белый RAL 9016	131289
	по RAL	131290
GEZE OL 320 со скользящим створчатым упором	EV1	128211
	белый RAL 9016	128212
	по RAL	128213
Монтажный материал		
Сверлильный шаблон для дерева		137150
Сверлильный шаблон для металла и пластика		137152
Штанговая направляющая		058653
Соединительная штанга длина 168 мм	оцинкованная	059728
Соединительная штанга для ширины створок до 1200 мм (1 ножницы), длина 820 мм	оцинкованная	059726
Соединительная штанга для ширины створок до 2400 мм (1 ножницы), длина 2000 мм	оцинкованная	059727
Штанга ø 12 мм	оцинкованная	053198
	оцинкованная	053199
	оцинкованная	054116

GEZE СИСТЕМЫ ОТКРЫВАНИЯ ФРАМУГ

Обозначение	Конструкция	ID №
Крышка углового кронштейна OL 320	EV1	012560
	белый RAL 9016	018245
	по RAL	015459
Декоративный профиль OL 320 длина 2000 мм	EV1	058771
	белый RAL 9016	018293
	по RAL	014258
Декоративный профиль OL 320 длина 3000 мм	EV1	058774
	белый RAL 9016	018294
	по RAL	014259
Декоративный профиль OL 320 длина 6000 мм	EV1	058630
	белый RAL 9016	018251
	по RAL	013814
Комплектующие. Торцевая заглушка (для ножниц)	EV1	058633
	белый RAL 9016	018254
	по RAL	013816
Дополнительный уголок для высоты наплава 0-12 мм	EV1	050727
	белый RAL 9016	015519
	по RAL	013077
Дополнительный запор для OL 320 без дополнительных уголков, высота наплава 12-25 мм	EV1	063974
	белый	018257
	по RAL	013080
Скрытый запор для OL 320 алюминиевое окно	8,5 мм	024954
	11,5 мм	029717
Скрытый запор для OL 320 окна из дерева и пластика	8,5 мм	029855
	11,5 мм	029856
	15,5 мм	030295
Скрытый запор для OL 320 окна из легкого металла	8,5 мм	028905
Комплектующие		
Стандартный створочный упор для OL 320 с монтажной платой, укороченный	EV1	139179
	белый RAL 9016	139180
	по RAL	139211
Ручной привод Длина хода 42 мм, для ширины открытия до 190 мм подходит для OL 320	EV1	131658
	белый RAL 9016	131659
	по RAL	131660
Ручной привод Длина хода 70 мм, для ширины открытия до 320 мм подходит для OL 320	EV1	131652
	белый RAL 9016	131653
	по RAL	131654
Ручной привод Длина хода 70 мм, с угловой передачей подходит для OL320	EV1	131610
	белый RAL 9016	131611
	по RAL	131612
GEZE Fz 100 Угловая передача со встроенным приводом без штанги, без коленчатой рукоятки		018194
GEZE Fz 101 Вертикальная передача со встроенным приводом без штанги, без коленчатой рукоятки		018196

GEZE Fz 100 Угловая передача со встроенным приводом

Угловая передача со встроенным приводом для неподвижных и съемных кривошипных штанг позволяет производить удобное управление и промежуточное позиционирование для вентилирования. Угловая передача со встроенным приводом используется на вертикально установленных нижнеподвесных створках слева и справа. Она может использоваться также на прямоугольных окнах, а также на скошенных окнах посредством гибкой угловой передачи.



Прямоугольное окно с Fz 100

Технические данные

Характеристики продукта	GEZE Fz 100 Угловая передача со встроенным приводом	
Ширина		26 мм
Длина хода		70 мм
Диаметр штанги (клеммовое соединение)		12 мм
Количество вращений привода до максимального открытия		10
Ограничение хода, опция		•
Полностью закрыт профилем		•
Опция: Регулируемая защита от перегрузки (в заводском исполнении 7 нм)		•

• = Да

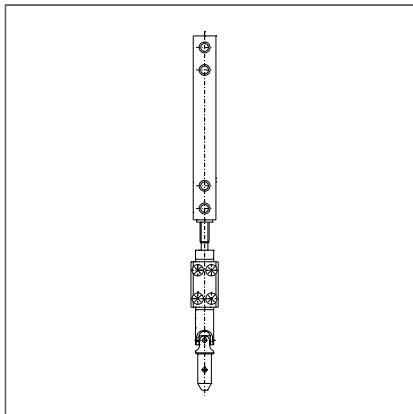
Обозначение

Обозначение	ID №
GEZE Fz 100 Угловая передача со встроенным приводом без штанги, без коленчатой рукоятки	018194

GEZE СИСТЕМЫ ОТКРЫВАНИЯ ФРАМУГ

GEZE Fz 101 Вертикальная передача со встроенным приводом

Вертикальная передача со встроенным приводом для неподвижных и съемных кривошипных штанг позволяет производить удобное управление и промежуточное позиционирование для вентилирования. Вертикальная передача со встроенным приводом используется на вертикально установленных нижнеподвесных створках слева и справа. Она может использоваться также на прямоугольных окнах, а также на скошенных окнах посредством гибкой угловой передачи.



Технические данные

Характеристики продукта	GEZE Fz 101 Вертикальная передача со встроенным приводом
Ширина	26 мм
Длина хода	70 мм
Диаметр штанги (клеммовое соединение)	12 мм
Количество вращений привода до максимального открытия	10
Ограничение хода, опция	•
Полностью закрыт профилем	•
Опция: Регулируемая защита от перегрузки (в заводском исполнении 7 нм)	•

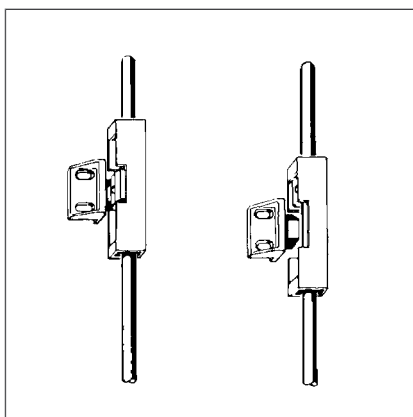
• = Да

Обозначение

Обозначение	ID №
GEZE Fz 101 Вертикальная передача со встроенным приводом без штанги, без коленчатой рукоятки	018196

Дополнительный запор OL 320

При использовании на противоположной ручному приводу стороне дополнительно требуется угловая передача.

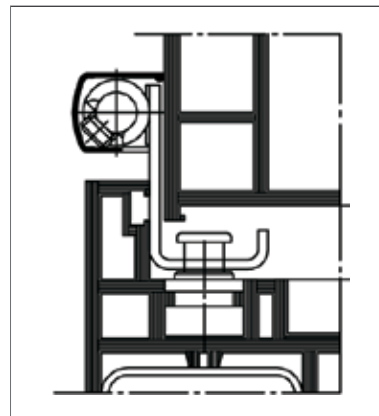
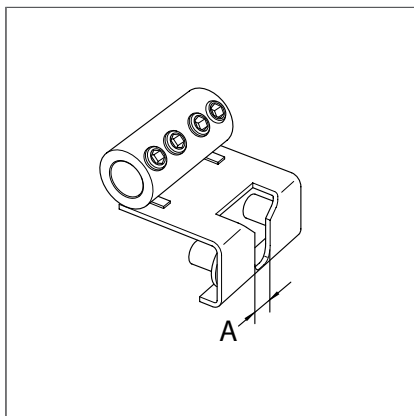


Обозначение	Конструкция	ID №
Дополнительный запор для OL 320 без дополнительного уголка, высота напlava 12-25 мм	EV1	063974
	белый	018257
	по RAL	013080

GEZE СИСТЕМЫ ОТКРЫВАНИЯ ФРАГУГ

Скрытый запор OL 320

Скрытый запор обеспечивает прижатие по всей площади закрытия и имеет защиту от взлома. Запорный ригель используется для стандартной многозапорной фурнитуры (для скрытой фурнитуры) и имеет простое клеммовое крепление. Запорный ригель совместим со стандартными профильными системами и многозапорной фурнитурой. Использование в комбинации с многозапорной фурнитурой обеспечивает равномерный прижим створки по всему периметру.



A = диаметр различных запорных ригелей

Обозначение	Конструкция	ID №
Скрытый запор OL 320 алюминиевое окно	A = 8,5 мм	024954
	A = 11,5 мм	029717

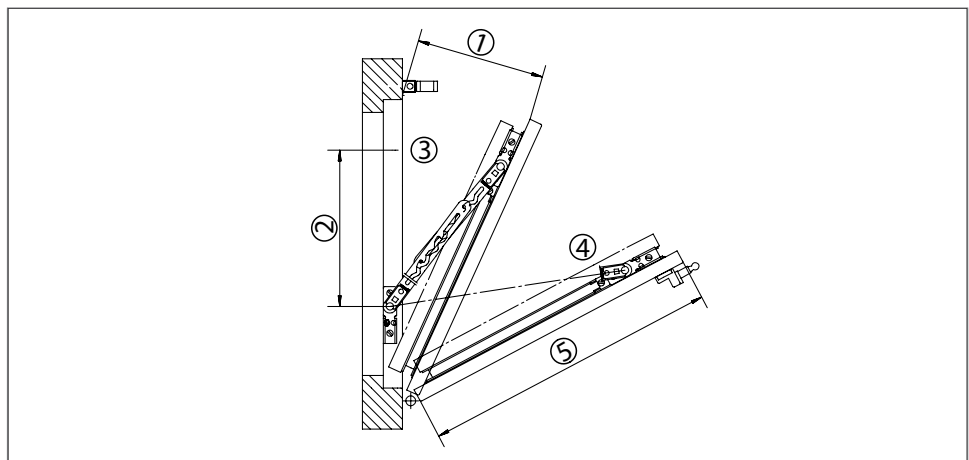
Обозначение	Конструкция	ID №
Скрытый запор OL 320 окно из дерева и пластика	A = 8,5 мм	029855
	A = 11,5 мм	029856
	A = 15,5 мм	030295

Обозначение	ID №
Скрытый запор OL 320 окно из лёгкого металла	028905

GEZE Страховочные ножницы (FPS)

Для верхнеподвесных створок дополнительно к системе открывания фрамуг должны быть предусмотрены предохранительные устройства, ограничивающие откидывание створки (позиция захвата), чтобы створка не стала источником опасности. GEZE FPS - это «умная» страховка для вертикально установленных нижнеподвесных прямоугольных окон. До позиции чистки болты уловителя скользят по направляющим валам в телескопическом штоке. Штифты в волнообразной телескопической направляющей скользят до положения чистки, для того чтобы можно было помыть окно снаружи. В случае падения створки штифты направляющих попадают в противоположные ловящие крюки и останавливают створку. На каждую створку требуется двое страховочных ножниц FPS и две крепежные платы для окон из дерева / пластика или из легких металлов.

GEZE Страховочные ножницы (FPS)



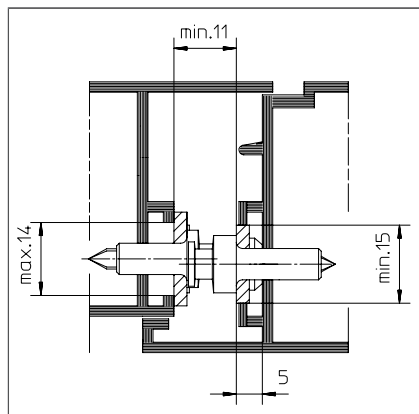
- 1 = страховочная ширина открытия
- 2 = длина в закрытом положении
- 3 = «ловящее» положение
- 4 = положение для чистки
- 5 = высота створки

Область применения:

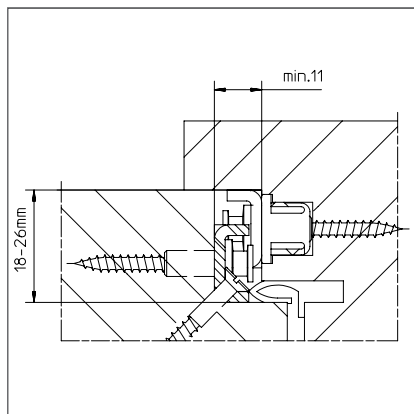
- Для OL 90 N, OL 95 и OL 320
- Для вертикально установленных нижнеподвесных створок
- Для прямоугольных окон
- Ширина по фальцу минимум 11 мм
- Глубина по фальцу минимум 18 мм

GEZE СИСТЕМЫ ОТКРЫВАНИЯ ФРАГУГ

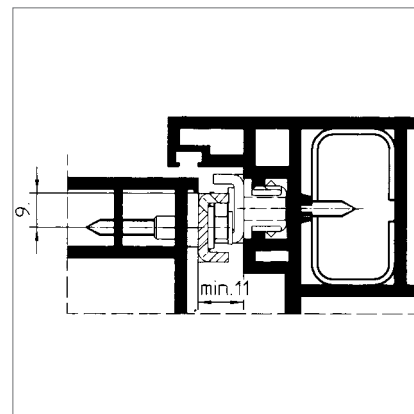
Монтажный чертеж страховочных ножниц (FPS)



FPS на окнах из лёгкого металла



FPS на деревянных окнах



FPS на пластиковых окнах

Информация для заказа

Обозначение	Конструкция	ID №
GEZE страховочные ножницы (FPS) FPS 340 размер 1	оцинкованная	030249
GEZE страховочные ножницы (FPS) FPS 520 размер 2	оцинкованная	030250
GEZE страховочные ножницы (FPS) FPS 720 размер 3	оцинкованная	030251
Монтажный материал		
Крепежные платы для окон из легкого металла (крепежные детали для створки и рамы)		030252
Крепежные платы для окон из пластика (крепежные детали для створки с европазом и рамы)		030253
Крепежные платы для окон из дерева и пластика (крепежные детали для створки с европазом и рамы)		070182
Подкладки для рамы для окон из пластика	3 мм	029334
	5 мм	029335
Подкладки для рамы для окон из пластика со скошенным фальцем		030383
Створочные подкладки	4 мм	009324
	5 мм	009325
	7 мм	013305
	8 мм	025635
	9 мм	009321
Створочные подкладки для окон из легкого металла	3 мм	009326
	5 мм	009328
Монтажные шаблоны (FPS)		024741

GEZE OL 90 N и OL 95 - фотоматериал

GEZE Запираемый ручной привод



GEZE Поворотный ручной привод



GEZE Угловая передача



GEZE Ручной привод с гибкой угловой передачей



GEZE Скользящий створочный упор



GEZE Ножницы с блокировкой отсоединения



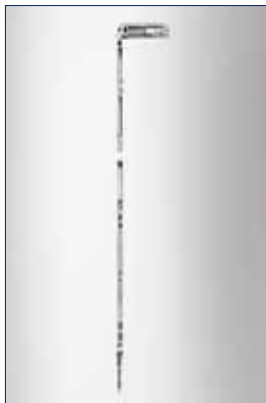
GEZE Ножницы, запираемые ключом



GEZE Fz 90 Угловая передача со встроенным приводом, левая



GEZE Fz 91 Вертикальная передача со встроенным приводом



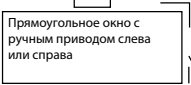
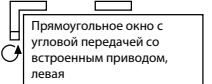
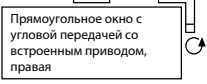
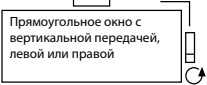
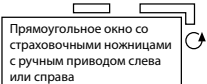
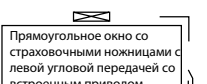
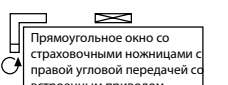
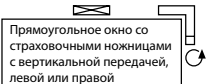
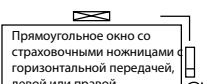
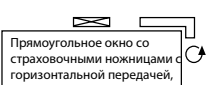
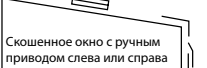

GEZE Fz 92 Передача со встроенным приводом

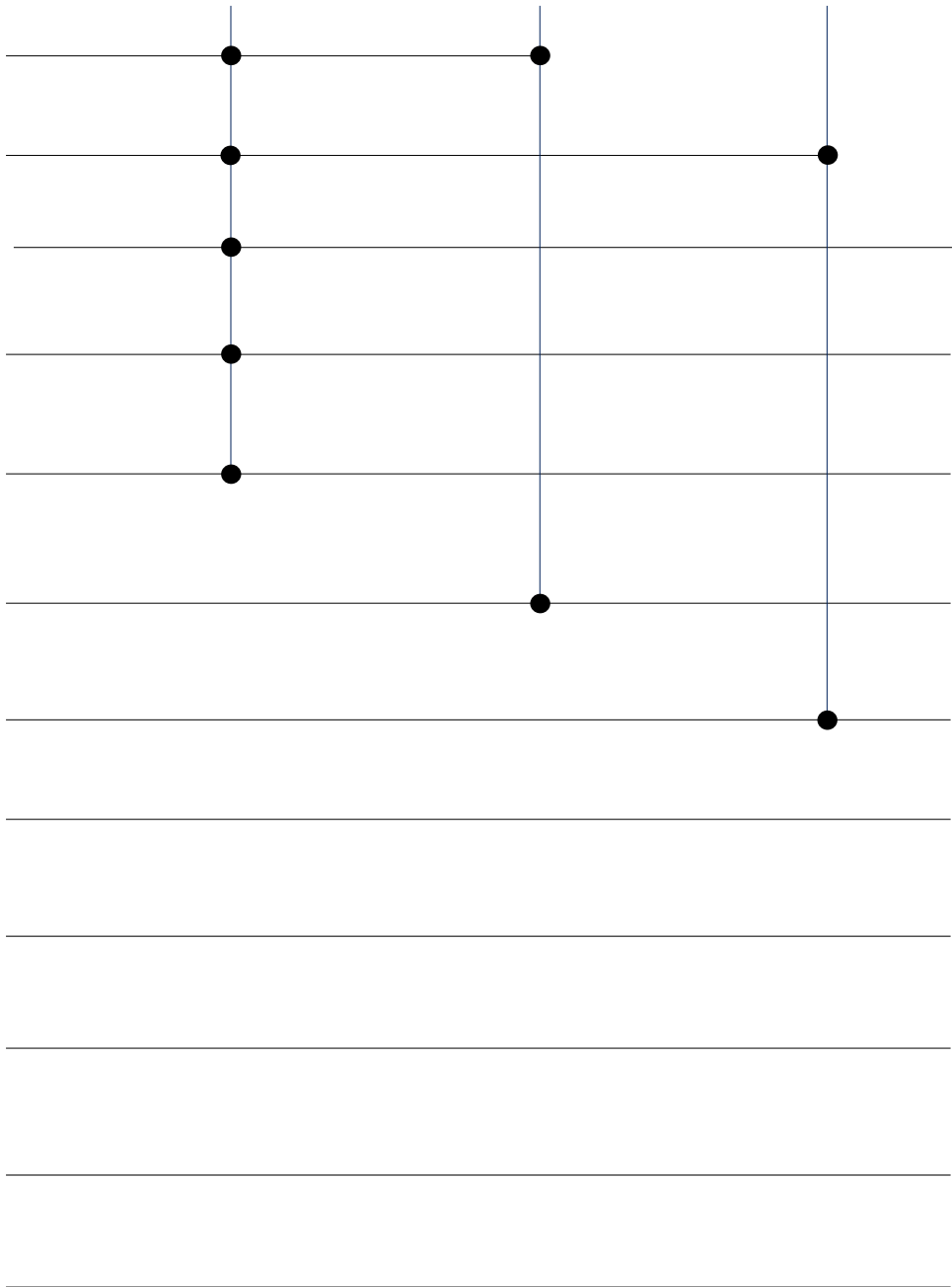


GEZE СИСТЕМЫ ОТКРЫВАНИЯ ФРАГУГ

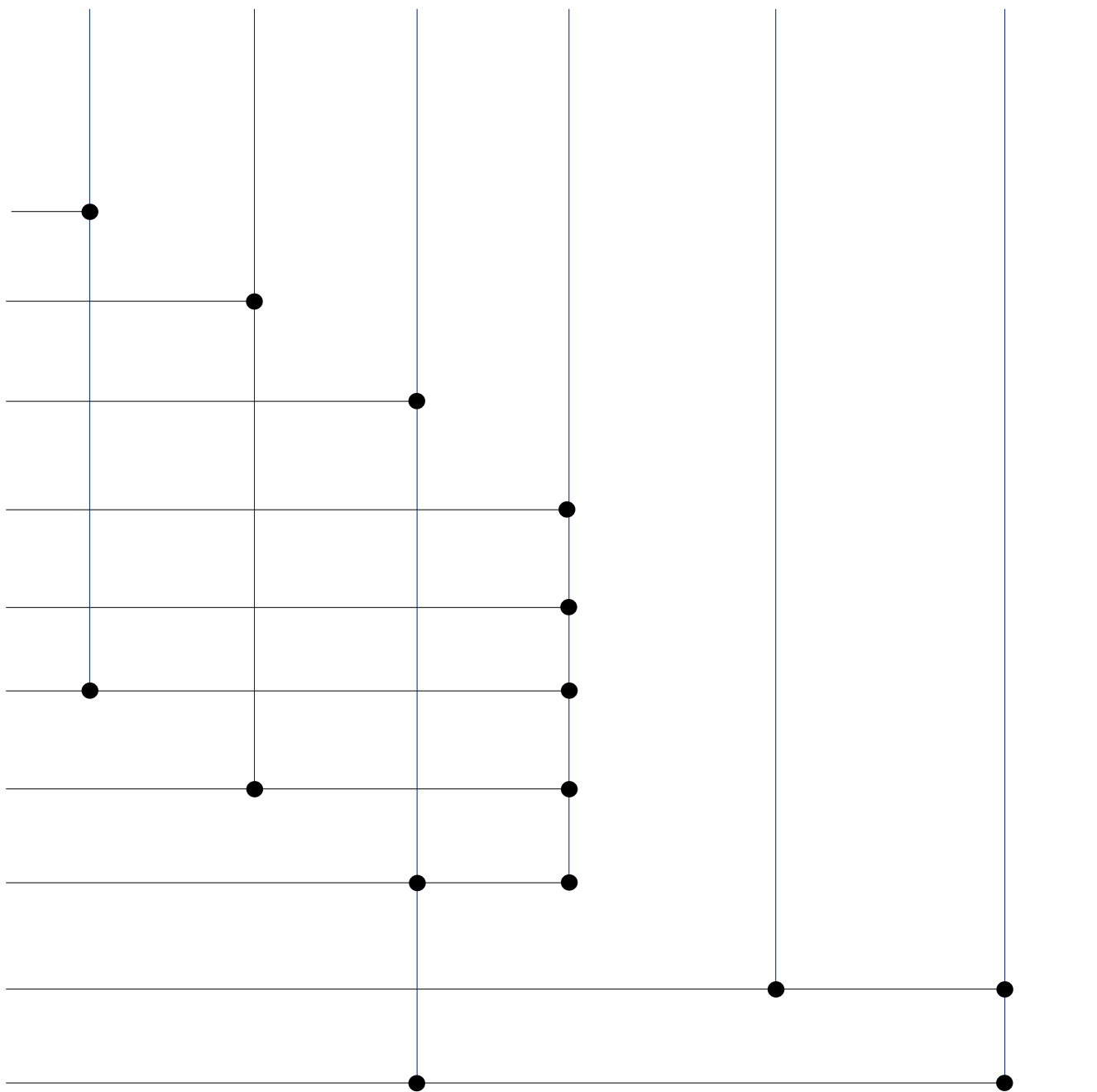
Варианты применения упаковочных единиц GEZE OL 90 N

Варианты применения	Упаковочные единицы					
	ID №		ID №		ID №	
	Ножницы		Ручной привод с угловой передачей		GEZE Fz 90 Угловая передача со встроенным приводом, левая	
	серебряный	030373	серебряный	030611	серебряный	030809
	белый RAL 9016	030377	белый RAL 9016	030615	белый RAL 9016	030810

-  Прямоугольное окно с ручным приводом слева или справа
-  Прямоугольное окно с угловой передачей со встроенным приводом, левая
-  Прямоугольное окно с угловой передачей со встроенным приводом, правая
-  Прямоугольное окно с вертикальной передачей, левой или правой
-  Прямоугольное окно со страховочными ножницами с ручным приводом слева или справа
-  Прямоугольное окно со страховочными ножницами с левой угловой передачей со встроенным приводом
-  Прямоугольное окно со страховочными ножницами с правой угловой передачей со встроенным приводом
-  Прямоугольное окно со страховочными ножницами с вертикальной передачей, левой или правой
-  Прямоугольное окно со страховочными ножницами с горизонтальной передачей, левой или правой
-  Прямоугольное окно со страховочными ножницами с горизонтальной передачей, левой или правой
-  Скошенное окно с ручным приводом слева или справа
-  Скошенное окно с передачей слева или права



Упаковочные единицы					
ID №	ID №	ID №	ID №	ID №	ID №
GEZE Fz 90 Угловая передача со встроенным приводом, правая	GEZE Fz 91 Вертикальная передача со встроенным приводом	GEZE Fz 92 Вертикальная передача	Ножницы с блокировкой отсоединения	Ручной привод с гибкой угловой передачей	ножницы со скользящим створочным упором
оцинкованная 030811 чёрный 030812	оцинкованная 030817 чёрный 030818	серебряный/ белый 030778	серебряный 030498 белый RAL 9016 030502	серебряный 076911 белый RAL 9016 076915	серебряный ножницы и соотв. створочный упор белый RAL 9016



Дверная техника

01	Дверные доводчики верхнего расположения
02	Фиксирующие устройства
03	Встроенные дверные доводчики
04	Напольные дверные доводчики
05	Раздвижные системы и линейные направляющие

Автоматические дверные системы

06	Распашные двери
07	Раздвижные, телескопические и складывающиеся двери
08	Круглые и полукруглые раздвижные двери
09	Карусельные двери
10	Управляющие элементы и сенсорная техника

Системы дымо- и теплоотвода и оконная техника

11	Системы открывания фрамуг
12	Электроприводные системы открывания и запираения
13	Шпindelные и линейные электроприводы
14	Цепные электроприводы
15	Установки тепло- и дымоудаления (RWA)

Системы безопасности

16	Системы эвакуационных выходов
17	Системы контроля доступа
18	Системы «Антипаника»
19	Электрические устройства открывания двери
20	Система диспетчеризации здания

Стекланные системы

21	Механические системы раздвижных стен MSW
22	Интегрированные цельностеклянные системы IGG
23	Стекланные системы GEZE Patch Fittings Mono





Дверная техника

Дверные доводчики компании GEZE подкупают функциональной универсальностью, высокой эффективностью и длительным сроком службы. Единый дизайн, совместимость со всеми распространенными типовыми рядами дверных створок (по ширине и массе) и индивидуальные настройки — все это облегчает выбор. Они постоянно совершенствуются и дополняются самыми современными функциями. Например, дверные доводчики GEZE позволяют одновременно решить две задачи: требования противопожарной защиты и доступность для людей с ограниченными возможностями.

Автоматические дверные системы

Автоматические дверные системы компании GEZE открывают многогранные возможности по устройству дверей. Их отличают самые современные инновационные и высокоэффективные приводы, безопасность, удобство беспрепятственного прохождения и первоклассный универсальный дизайн привода. Компания GEZE предлагает комплексные решения под индивидуальные требования. Специальные конструкции разрабатываются нашим собственным подразделением.

Системы дымо-и теплоотвода и оконная техника

Установки тепло-и дымоудаления, а также вентиляционная техника компании GEZE — это системные решения, объединяющие различные требования к окну. От энергоэффективных приводных систем для естественной приточно-вытяжной вентиляции до комплексных решений по приточно-вытяжным системам, а также сертифицированные устройства естественного тепло-и дымоудаления — таков объем нашего предложения.

Системы безопасности

Оборудование охранно-пожарной безопасности компании GEZE задает стандарт в области профилактической противопожарной защиты, контроля доступа и предотвращения краж на маршрутах эвакуации. По каждому из этих направлений компания GEZE предлагает индивидуальные решения и адаптированные концепции, объединяющие отдельные требования безопасности в интеллектуальной системе, согласованно закрывающей двери и окна в случае опасности.

Системы диспетчеризации зданий

С помощью системы диспетчеризации здания можно интегрировать системные решения компании GEZE по дверной и оконной технике, а также технике охранно-пожарной безопасности, в системы безопасности и контроля зданий. В качестве центральной системы управления и визуализации она позволит контролировать различные средства автоматизации инженерного оборудования здания и обеспечивать безопасность благодаря многосторонним сетевым возможностям.

Стекланные системы

Стекланные системы компании GEZE — это создание открытого и прозрачного пространства. Они мягко вписываются в архитектуру зданий или, наоборот, ярко выделяются на ее фоне. Компания GEZE предлагает самые различные технологии для функциональных, способных выдерживать большие нагрузки и эстетически привлекательных систем раздвижных стен или дверей, очень безопасных и с огромными возможностями по оформлению.

GEZE GmbH
P.O. Box 1363
71226 Leonberg
Germany

GEZE GmbH
Reinhold-Vöster-Straße 21-29
71229 Leonberg
Germany
Telefon +49 (0) 7152-203-0
Telefax +49 (0) 7152-203-310
www.geze.com

Germany
GEZE Sonderkonstruktionen GmbH
 Planken 1
 97944 Boxberg-Schweigern
 Tel. +49 (0) 7930-92 94-0
 Fax +49 (0) 7930-92 94-10
 sk.de@geze.com

GEZE GmbH
 Niederlassung Süd-West
 Breitwiesenstraße 8
 71229 Leonberg
 Tel. +49 (0) 7152-203-594
 Fax +49 (0) 7152-203-438
 leonberg.de@geze.com

GEZE GmbH
 Niederlassung Süd-Ost
 Parking 17
 85748 Garching bei München
 Tel.: +49 (0) 89-120 07 42-50
 Fax.: +49 (0) 7152-203-77050
 garching.de@geze.com

GEZE GmbH
 Niederlassung Ost
 Böhrlingstraße 8
 13086 Berlin (Weissensee)
 Tel. +49 (0) 30-47 89 90-0
 Fax +49 (0) 30-47 89 90-17
 berlin.de@geze.com

GEZE GmbH
 Niederlassung Mitte/Luxemburg
 Adenauerallee 2
 61440 Oberursel (b. Frankfurt)
 Tel. +49 (0) 6171-63 610-0
 Fax +49 (0) 6171-63 610-1
 frankfurt.de@geze.com

GEZE GmbH
 Niederlassung West
 Nordsternstraße 65
 45329 Essen
 Tel. +49 (0) 201-83 082-0
 Fax +49 (0) 201-83 082-20
 essen.de@geze.com

GEZE GmbH
 Niederlassung Nord
 Haus 11, 1. OG - Theodorstr. 42-90
 22761 Hamburg-Bahrenfeld
 Tel. +49 (0) 40-2 19 07 16-27
 Fax +49 (0) 40-2 19 07 16-28
 hamburg.de@geze.com

GEZE Service GmbH
 Niederlassung Süd-West
 Reinhold-Vöster-Straße 25
 71229 Leonberg
 Tel. +49 (0) 1802-923392
 Fax +49 (0) 7152-92 33 63
 service-leonberg.de@geze.com

GEZE Service GmbH
 Niederlassung Süd
 Parking 17
 85748 Garching bei München
 Tel. +49 (0) 1802-923392
 Fax +49 (0) 89-120 07 42-60
 service-muenchen.de@geze.com

GEZE Service GmbH
 Niederlassung Mitte
 Oberurseler Str. 69
 61440 Oberursel
 Tel. +49 (0) 1802-923392
 Fax +49 (0) 6171-63 327-19
 service-oberursel.de@geze.com

GEZE Service GmbH
 Niederlassung West
 Nordsternstraße 65
 45329 Essen
 Tel. +49 (0) 1802-923392
 Fax +49 (0) 201-8 30 82-25
 service-essen.de@geze.com

GEZE Service GmbH
 Niederlassung Nord-Ost
 Böhrlingstraße 8
 13086 Berlin (Weissensee)
 Tel. +49 (0) 1802-923392
 Fax +49 (0) 30-47021733
 service-berlin.de@geze.com

GEZE Service GmbH
 Niederlassung Nord
 Theodorstr. 42-90, Haus 11
 22761 Hamburg
 Tel. +49 (0) 1802-923392
 Fax +49 (0) 40-219 07 16-19
 service-hamburg.de@geze.com

Austria
GEZE Austria
 Wiener Bundesstrasse 85
 A-5300 Hallwang
 Tel: +43/6225/87180
 Fax: +43/6225/87180-299
 austria.at@geze.com

Baltic States
GEZE GmbH Baltic States office
 Dzelszavas iela 120 S
 1021 Riga
 Tel. +371 (0) 67 89 60 35
 Fax +371 (0) 67 89 60 36
 office-latvia@geze.com

Benelux
GEZE Benelux B.V.
 Steenoven 36
 5626 DK Eindhoven
 Tel. +31 (0) 40-26 290-80
 Fax +31 (0) 40-26 290-85
 benelux.nl@geze.com

Bulgaria
GEZE Bulgaria - Trade
 Representative Office
 Nickolay Haitov 34 str., fl. 1
 1172 Sofia
 Tel. +359 (0) 24 70 43 73
 Fax +359 (0) 24 70 62 62
 office-bulgaria@geze.com

China
GEZE Industries (Tianjin) Co., Ltd.
 Shuangchenzhong Road
 Beichen Economic Development
 Area (BEDA)
 Tianjin 300400, P.R. China
 Tel. +86 (0) 22-26 97 39 95-0
 Fax +86 (0) 22-26 97 27 02
 chinasales@geze.com.cn

GEZE Industries (Tianjin) Co., Ltd.
 Branch Office Shanghai
 Unit 25N, Cross Region Plaza
 No 899, Ling Ling Road,
 XuHui District
 200030 Shanghai, P.R. China
 Tel. +86 (0) 21-523 40 960
 Fax +86 (0) 21-644 72 007
 chinasales@geze.com.cn

GEZE Industries (Tianjin) Co., Ltd.
 Branch Office Guangzhou
 Room 17C3
 Everbright Bank Building, No.689
 Tian He Bei Road
 510630 Guangzhou
 P.R. China
 Tel. +86 (0) 20-38 73 18 42
 Fax +86 (0) 20-38 73 18 34
 chinasales@geze.com.cn

GEZE Industries (Tianjin) Co., Ltd
 Branch Office Beijing
 Room 1001, Tower D
 Sanlitun SOHO
 No. 8, Gongti North Road,
 Chaoyang District
 100027 Beijing, P.R.China
 Tel. +86 (0) 10-59 35 93 00
 Fax +86 (0) 10-59 35 93 22
 chinasales@geze.com.cn

France
GEZE France S.A.R.L.
 ZAC de l'Orme Rond
 RN 19
 77170 Servon
 Tel. +33 (0) 1 60 62 60 70
 Fax +33 (0) 1 60 62 60 71
 france.fr@geze.com

Hungary
GEZE Hungary Kft.
 Hungary-2051 Biatorbágy
 Vendel Park
 Huber u. 1.
 Tel. +36/23/532-735
 Fax +36/23/532-738
 office-hungary@geze.com

Iberia
GEZE Iberia S.R.L.
 C/ Andorra 24
 08830 San Boi de Llobregat
 (Barcelona)
 Tel. +34 902 194 036
 Fax +34 902 194 035
 info@geze.es

India
GEZE India Private Ltd.
 MF 2 & 3, Guindy Industrial Estate
 Ekkattuthangal
 Chennai 600 097
 Tamilnadu
 Tel. +91 (0) 44 30 61 69 00
 Fax +91 (0) 44 30 61 69 01
 office-india@geze.com

Italy
GEZE Italia S.r.l
 Via Giotto, 4
 20040 Cambiago (MI)
 Tel. +39 (0) 29 50 695-11
 Fax +39 (0) 29 50 695-33
 italia.it@geze.com

GEZE Italia S.r.l
 Via Lucrezia Romana, 91
 00178 Roma
 Tel. +39 (0) 6-72 65 311
 Fax +39 (0) 6-72 65 3136
 roma@geze.biz

Poland
GEZE Polska Sp.z o.o.
 ul. Annopol 21
 03-236 Warszawa
 Tel. +48 224 404 440
 Fax +48 224 404 400
 geze.pl@geze.com

Romania
GEZE Romania S.R.L.
 IRIDE Business Park,
 Str. Dimitrie Pompeiu nr. 9-9a,
 Building 10, Level 2, Sector 2,
 020335 Bucharest
 Tel.: +40 (0) 21 25 07 750
 Fax: +40 (0) 21 25 07 750
 office-romania@geze.com

Russia
OOO GEZE RUS
 Gamsonovskiy Per. 2
 115191 Moskau
 Tel. +7 (0) 495 933 06 59
 Fax +7 (0) 495 933 06 74
 office-russia@geze.com

Scandinavia - Sweden
GEZE Scandinavia AB
 Mallslingan 10
 Box 7060
 18711 Täby, Sweden
 Tel. +46 (0) 8-7323-400
 Fax +46 (0) 8-7323-499
 sverige.se@geze.com

Scandinavia - Norway
GEZE Scandinavia AB avd. Norge
 Industriveien 34 B
 2073 Dal
 Tel. +47 (0) 639-57 200
 Fax +47 (0) 639-57 173
 norge.se@geze.com

Scandinavia - Finland
Branch office of GEZE Scandinavia AB
 Herralantie 824
 Postbox 20
 15871 Hollola
 Tel. +358 (0) 10-40 05 100
 Fax +358 (0) 10-40 05 120
 finland.se@geze.com

Scandinavia - Denmark
GEZE Danmark
 Branch office of GEZE Scandinavia AB
 Mårkærvej 13 J-K
 2630 Taastrup
 Tel. +45 (0) 46-32 33 24
 Fax +45 (0) 46-32 33 26
 danmark.se@geze.com

Singapore
GEZE (Asia Pacific) Pte. Ltd.
 21 Bukit Batok Crescent
 #23-75 Wcega Tower
 Singapore 658065
 Tel. +65 6846 1338
 Fax: +65 6846 9353
 gezesea@geze.com.sg

South Africa
GEZE Distributors (Pty) Ltd.
 118 Richards Drive, Halfway House,
 Ext 111, P.O. Box 7934, Midrand 1685,
 South Africa
 Tel: + 27 (0) 113 158 286
 Fax: + 27 (0) 113158261
 info@gezesa.co.za

Switzerland
GEZE Schweiz AG
 Bodenackerstrasse 79
 4657 Dulliken
 Tel. +41 (0) 62 285 54 00
 Fax +41 (0) 62 285 54 01
 schweiz.ch@geze.com

Turkey
GEZE Kapı ve Pencere Sistemleri
 San. ve Tic. Ltd. Şti.
 Ataşehir Bulvarı, Ata 2/3
 Plaza Kat: 9 D: 84 Ataşehir
 Ataşehir / İstanbul
 Tel. + 90 (0) 216 455 43 15
 Fax + 90 (0) 216 455 82 15
 office-turkey@geze.com

Ukraine
LLC GEZE Ukraine
 ul. Viskoznaya, 17,
 Building 93-B, Office 12
 02660 Kiev
 Tel./Fax +38 (0) 44 501 22 25
 office-ukraine@geze.com

United Arab Emirates/GCC
GEZE Middle East
 P.O. Box 17903
 Jebel Ali Free Zone
 Dubai
 Tel. +971 (0) 4-88 33 112
 Fax +971 (0) 4-88 33 240
 geze@emirates.net.ae

United Kingdom
GEZE UK Ltd.
 Blenheim Way
 Fradley Park
 Lichfield
 Staffordshire WS13 8SY
 Tel. +44 (0) 1543 44 30 00
 Fax +44 (0) 1543 44 30 01
 info.uk@geze.com

GEZE ПРЕДСТАВИТЕЛЬ