

Автоматический распашной Привод DOORLOCK DLA30SF со скользящей тягой



Представляем новый автоматический распашной привод DOORLOCK DLA30SF

Преимущества привода DLA30SF

1. Встроенная пружина гарантирует закрытие двери при отсутствии питания, что позволяет использовать его на противопожарных дверях.
2. Работа в режиме дверного доводчика с помощью пружины закрывания (без питания) либо в ручном режиме работы.
3. Интегрированный переключатель режимов работы - автоматический/ручной/открыто.
4. Разъемы имеющие 24вольта и 12вольт, позволяющие подключить 12вольтовые аксессуары (эл. магнит,СКУД итд.) что является большим преимуществом, так как, большинство приводов не имеют разъема 12вольт.
5. Интегрированный дисплей для настройки параметров работы привода.
6. Синхронизация для двустворчатого исполнения не требует специального кабеля.
7. Функция «Push & go», настраиваемая.
8. Режим низкого энергопотребления.

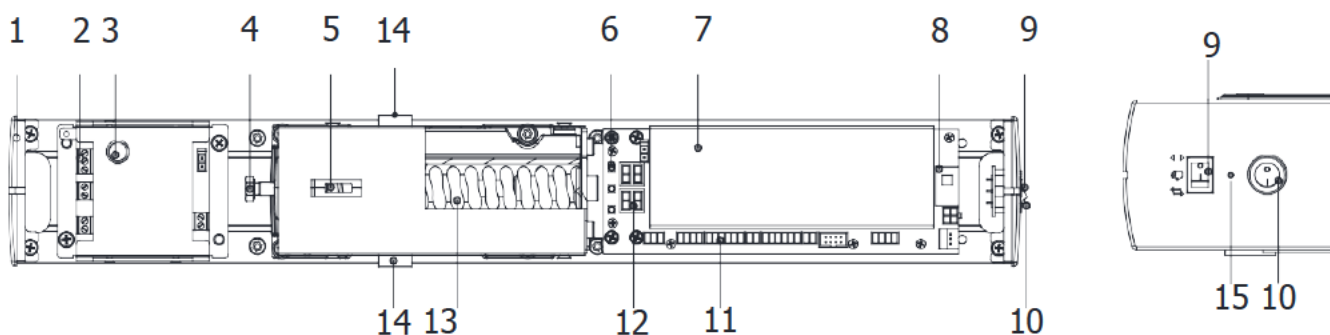
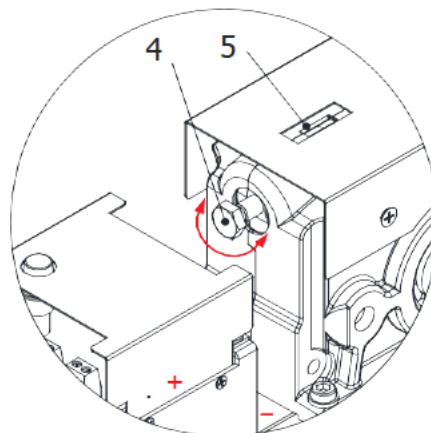
Технические характеристики:

1. Габариты привода, ВхШхГ,мм: 90х610х128
2. Вес створки (макс.), кг: до 250
3. Ширина створки (мин.– макс.), мм: от 700 до 1400
4. Питание: 220 В, 50-60 Гц.
5. Рабочая температура: до -20 +50°C.
6. Цвет: серебристый
7. Режимы работы: выключено, автоматический, постоянно открыто, ночь, только выход
8. Ввод параметров: через интегрированный дисплей
9. Функция Push & Go: Настраиваемая
10. Подходит для противопожарных дверей: Да
11. Степень защиты: IP20
12. Синхронизация закрывания: Электрическая
13. Страна производства: Китай

Комплект поставки: Привод, скользящая тяга, крепежный набор, технический паспорт изделия (чертёж и инструкция по монтажу).

Гарантия 5 лет.

КОНСТРУКЦИЯ ПРИВОДА



- | | | |
|------------------------------------|---|--------------------------|
| 1. Боковая крышка | 6. Кнопка регулировки параметров | 10. Выключатель питания |
| 2. Вход для питания | 7. Контроллер | 11. Клемная колодка |
| 3. Предохранитель | 8. Переключатель выбора толкающего /тянущего рычага | 12. Светодиодный дисплей |
| 4. Винт регулировки усилия пружины | 9. Переключатель режимов | 13. Пружина |
| 5. Индикатор усилия пружины | | 14. Вал двигателя |
| | | 15. Индикатор питания |

DLA30SF дополнительно может комплектоваться следующими позициями:

Датчик безопасности инфракрасный DOORLOCK IRSS700 (арт 78010)

Кнопка беспроводная DOORLOCK WPB01 (арт 78011)

Кнопка бесконтактная инфракрасная DOORLOCK IRSW05 (арт 78012)

Переключатель режимов с ключом DOORLOCK FSS5 (78013)

Кнопка бесконтактная инфракрасная DOORLOCK IRSW03 (78014)

Радар DOORLOCK MWS01, микроволновый (арт 78015)

Рычажная тяга для привода DOORLOCK DLA30LF (арт 78016)