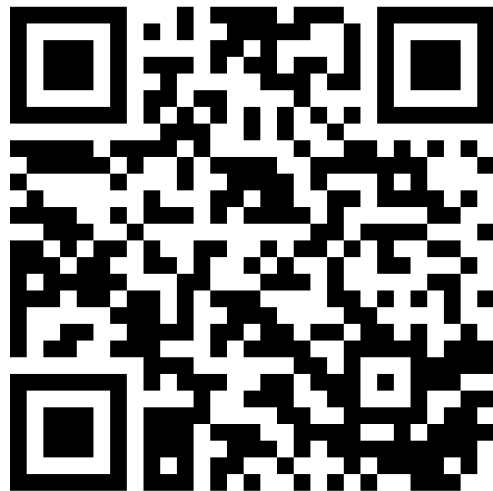


ТЕХНИЧЕСКИЙ ПАСПОРТ ИЗДЕЛИЯ



**ДВЕРНОЙ ДОВОДЧИК
DL750 ITS BC**

doorlock

Встраиваемый дверной доводчик DL750 ITS BC EN 3-6 (ART.75588)

1. Общие данные:

- 1.1. Данная модель используется для дверей шириной до 1400 мм и весом до 160 кг.
- 1.2. Регулировка скорости закрывания в диапазоне от 150° до 15°. Регулировка скорости дохлопа в диапазоне от 15° до 0°.
- 1.3. Регулируемое сопротивление тормоза открывания двери (Back Check /BC) начинает действовать при открывании двери на угол более 80°
- 1.4. Регулируемое усилие закрывания в диапазоне EN3-EN6. Настроено на заводе на EN4.
- 1.5. Механизм фиксации в открытом положении (ФОП)
- 1.6. Может использоваться для левого и правого направления открывания дверей.
- 1.7. Рабочий диапазон температур от -35°С до +60°С.
- 1.8. Минимальная толщина деревянной двери 50 мм, стальной двери - 46 мм (рис.2)
- 1.9. Максимальный угол открывания дверного полотна 150°.
- 1.10. Чертеж доводчика изображен на рис. 1.

2. Комплект поставки: корпус доводчика, рычаг, крепеж: винт потай М6×12 (1 шт.), винт потай М8×18 (1 шт.), винт потай М5×10 (10 шт.), саморез потай 4.6×25 (10 шт.), шестигранный ключ Аллена 5 мм (1 шт.), шестигранный ключ Аллена 2,5 мм (1 шт.), торцевая заглушка (2 шт.), технический паспорт изделия.

3. Порядок монтажа (Рис. 3)

- 3.1. В соответствии с размерами, указанными на чертеже, подготовить посадочные места в двери и дверной коробке в зависимости от направления открывания двери.
- 3.2. Вставить в направляющий профиль тяги, каретку, механизм фиксации в открытом положении и торцевые заглушки. Установить собранный комплект направляющего профиля тяги на посадочное место. Закрепить профиль тяги согласно чертежу.
- 3.3. Механизм фиксации в открытом положении должен быть расположен со стороны петель (Рис 5, п.1).
- 3.4. Установить доводчик в подготовленное посадочное место и закрепить саморезами / винтами (Рис 5, п.2).
- 3.5. Надеть рычаг на вал доводчика, как указано в Рис 5, п.3 Для левосторонней двери маркировка рычага L должна быть сверху, для правосторонней двери маркировка R должна быть сверху. Зафиксировать винтом М6х12 (Рис 5, п.3).
- 3.6. Соединить рычаг с кареткой в направляющем профиле тяги и зафиксировать винтом М8х18. Установить необходимое усилие закрывания. (Рис 5, п.3).
- 3.7. Установить необходимую скорость закрывания регулировочным винтом 1.
- 3.8. Установить необходимую скорость дохлопа регулировочным винтом 2.
- 3.9. Отрегулировать сопротивление тормоза открывания винтом 3 (BACKCHECK).
- 3.10. Определить угол открывания двери, затянуть винт механизма фиксации в открытом положении (ФОП),

4. Регулировка доводчика:

- 4.1. Регулировка скоростей закрывания производится винтами 1 и 2. При повороте против часовой стрелки скорость увеличивается, при повороте по часовой стрелке - уменьшается.
- 4.2. Порядок регулировки скоростей и сопротивления открыванию:
 - Закрутить все регулировочные винты по часовой стрелке до упора;
 - Плавно поворачивая против часовой стрелки винт 1, установить необходимую скорость закрывания доводчика в диапазоне от 150° до 15°.
 - Плавно поворачивая винт 2, установить необходимую скорость дохлопа в диапазоне от 15° до 0° (Рис.5, п.4).
 - Плавно поворачивая винт 3, установить необходимое сопротивление тормоза открывания (BACK CHECK) (Рис.5, п.4). Определить опытным путем.
- 4.3. Отрегулировать винтом 4 усилие, развиваемое доводчиком, согласно характеристикам двери. Доводчик поставляется с установленным усилием EN4(вес двери 80 кг.). При повороте против часовой стрелки усилие уменьшается, по часовой - увеличивается. Для достижения максимального усилия EN6 повернуть винт 4 на 20 оборотов по часовой стрелке от настроенных заводом параметров. Для достижения минимального усилия EN3- повернуть винт на 8 оборотов против часовой стрелки от настроенных заводом параметров (Рис.5, п.4).
- 4.4. Отрегулировать угол фиксации двери в открытом положении (ФОП). Ослабить винт ФОП. Открыть дверь на желаемый угол фиксации, затянуть винт ФОП.

5. Правила эксплуатации:

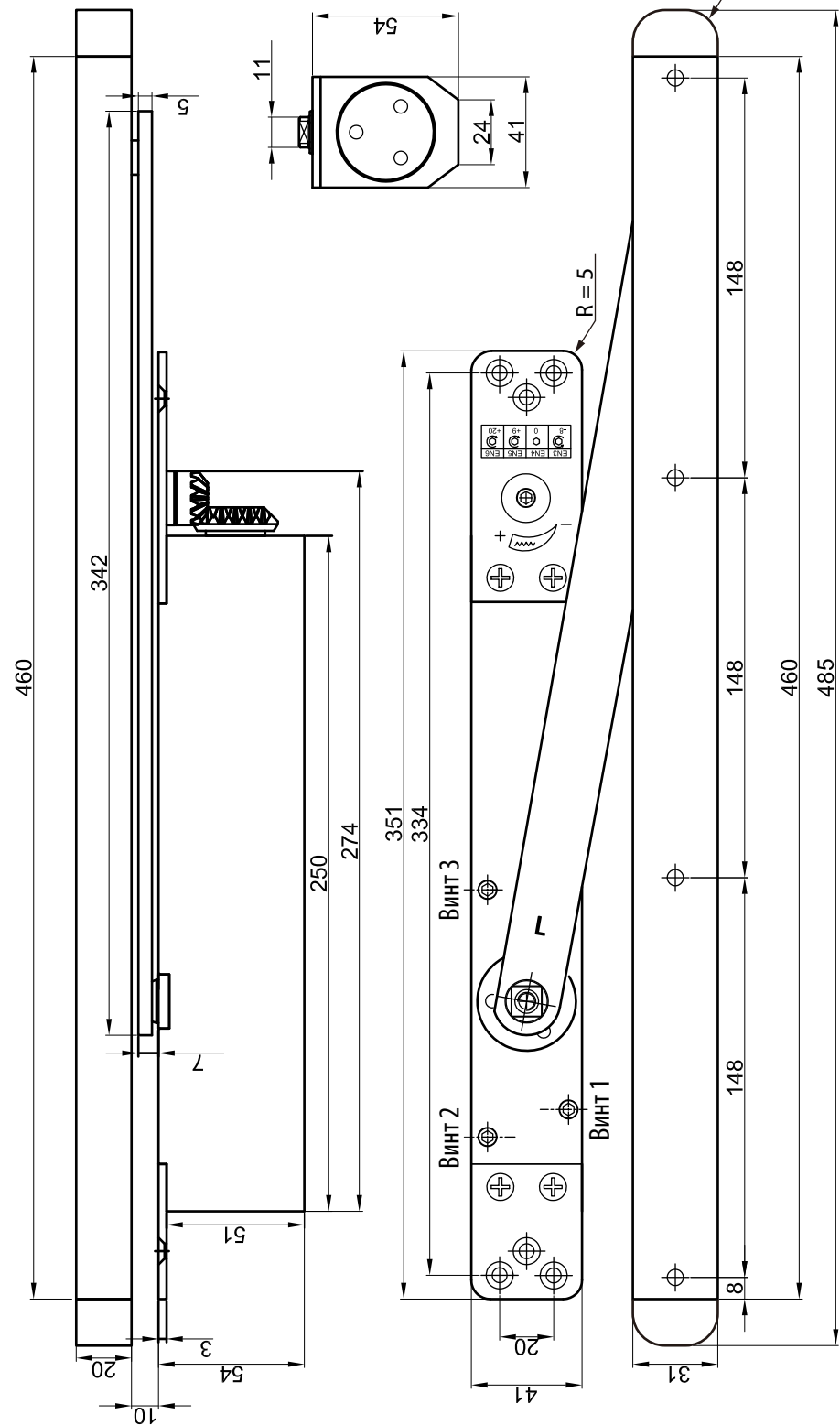
- 5.1. Не допускать приложения дополнительных усилий к оси и рычагу доводчика, не совпадающих с направлением их вращения, а также усилий к двери, для ускорения ее закрывания.
- 5.2. Не вращать рычаг более чем на 150° от нейтрального положения.
- 5.3. Через две недели после начала эксплуатации протянуть все крепежные элементы.
- 5.4. Скорость закрывания дверного полотна 5 секунд. При отклонении – отрегулировать. (использовать только самую лёгкую отвёртку). Контролировать, чтобы регулировочные винты не выступали из корпуса доводчика.

6. Гарантийные обязательства:

- 6.1. Компания «Дорлок» гарантирует исправную работу доводчика в температурном диапазоне от -35°С до +60°С при соблюдении правил монтажа и эксплуатации,
- 6.2. Гарантийный срок 10 лет с момента продажи, либо 1 000 000 циклов.
- 6.3. Замена неисправного изделия гарантируется в соответствии с действующим законодательством РФ. Гарантия не распространяется на изделия в случае нарушения инструкции по монтажу Рис. 5 и правил эксплуатации, а также, при наличии следов механических или термических повреждений.
- 6.4. Производитель оставляет за собой право вносить изменения в конструкцию данного изделия.

ЧЕРТЕЖ ДВЕРНОГО ДОВОДЧИКА

рис. 1



Минимальная толщина двери

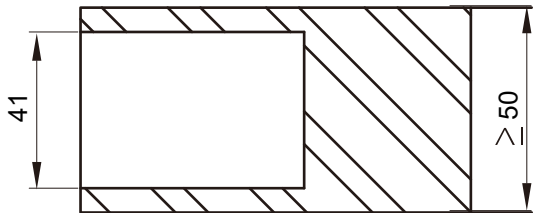
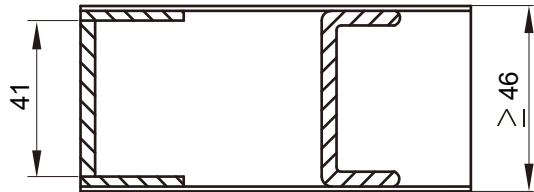


рис. 2

СХЕМА МОНТАЖА ДОВОДЧИКА В ДВЕРНУЮ КОРОБКУ

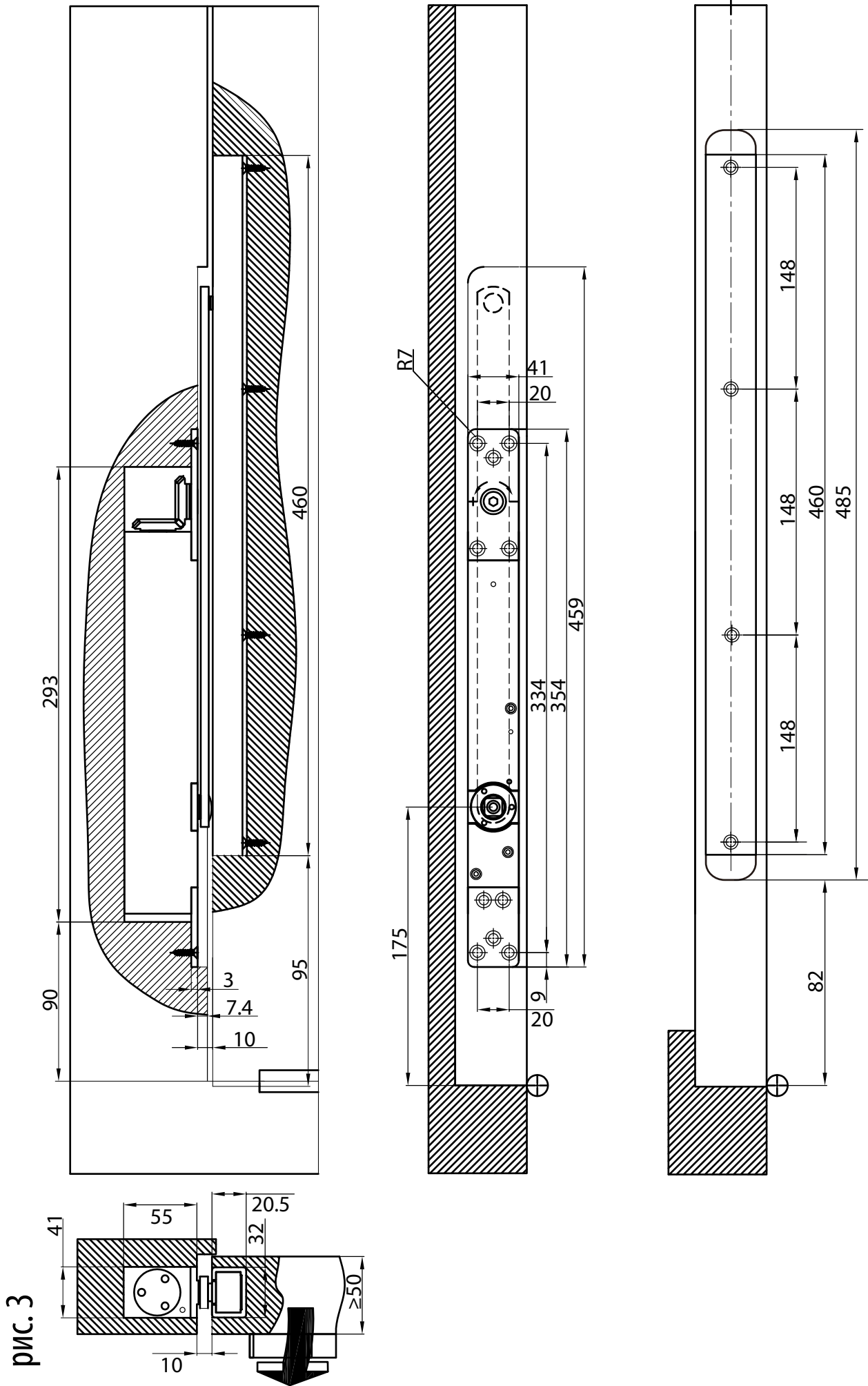
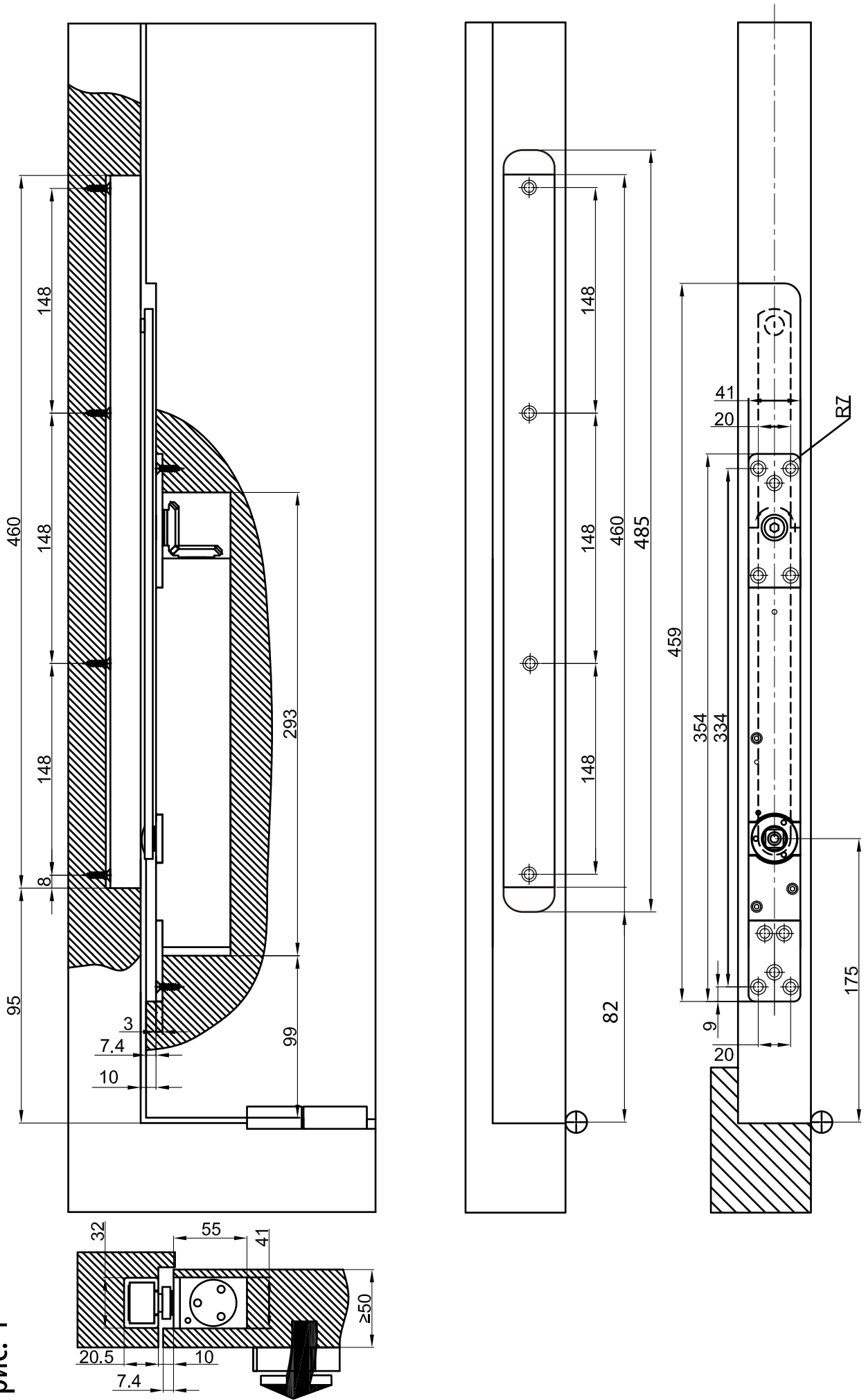
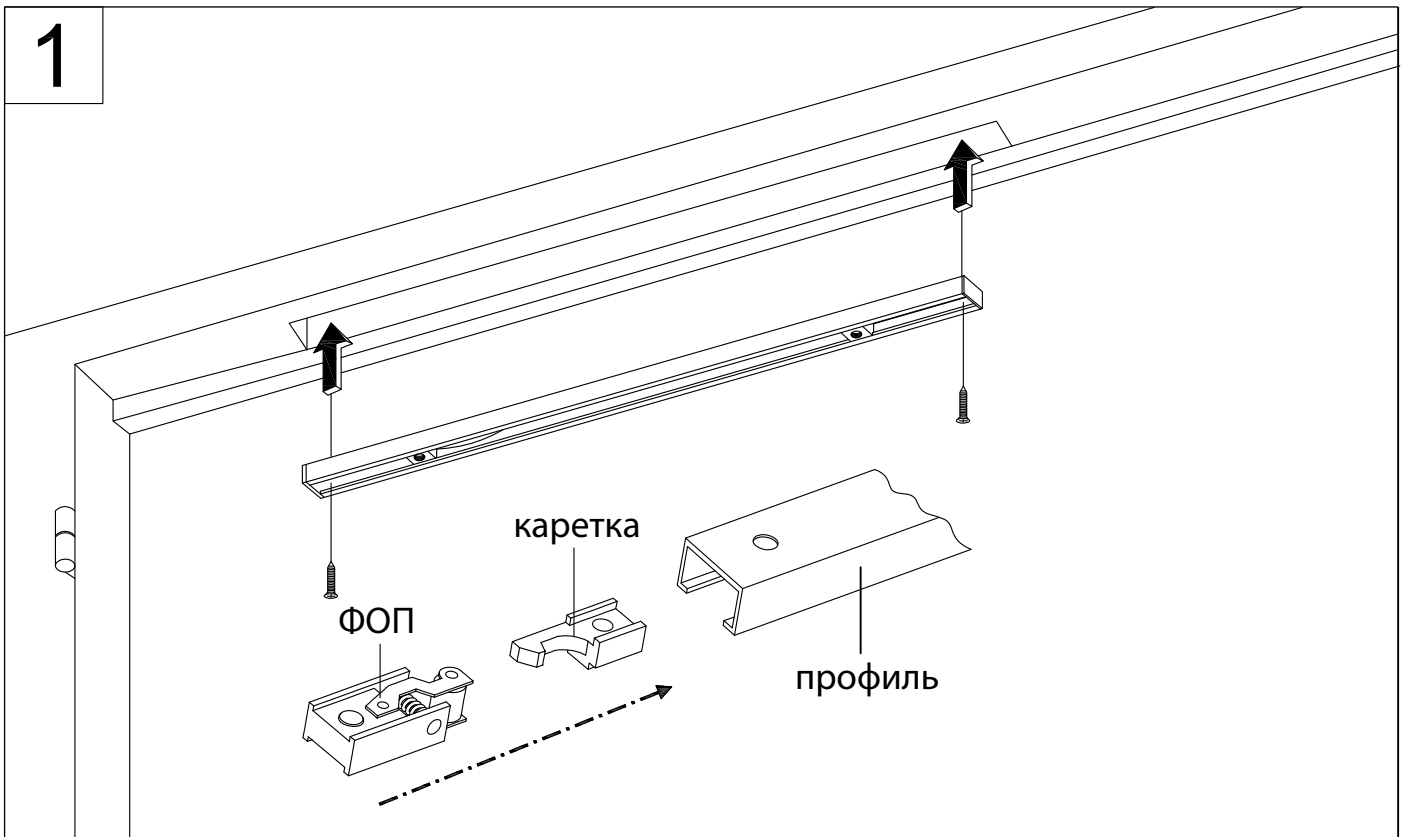


рис. 3

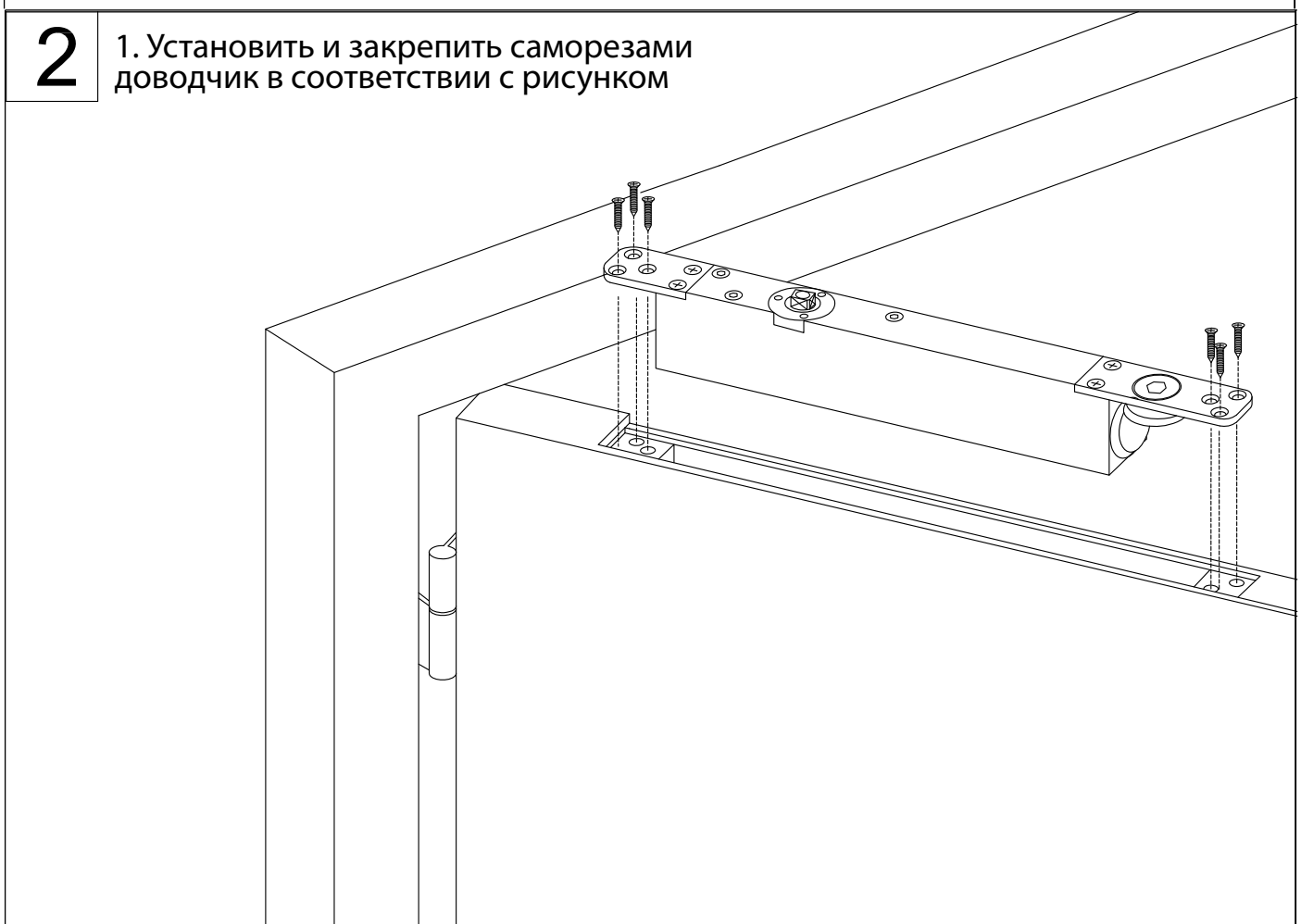
СХЕМА МОНТАЖА ДОВОДЧИКА В ДВЕРНОЕ ПОЛОТНО

РИС. 4





1. Установить и закрепить саморезами направляющий профиль.
2. Определить направление открывания дверного полотна.
3. Расположить ФОП со стороны петель.

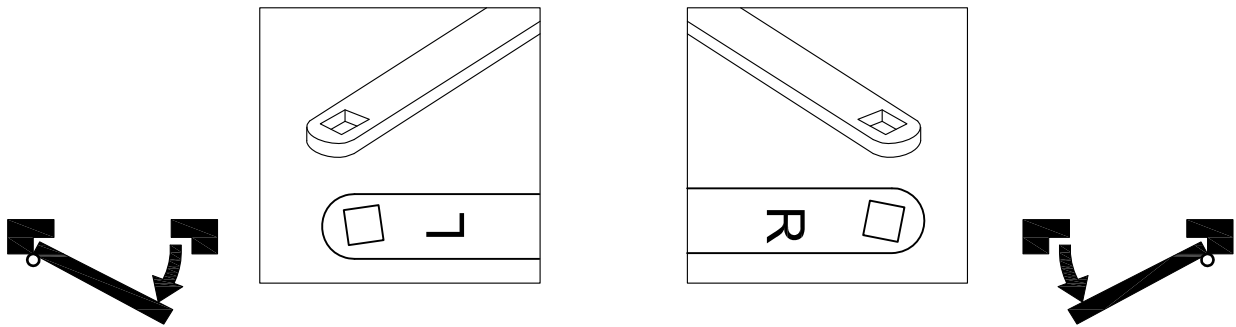


3

Направление открывания дверного полотна

левостороннее

правостороннее



Сторона петли

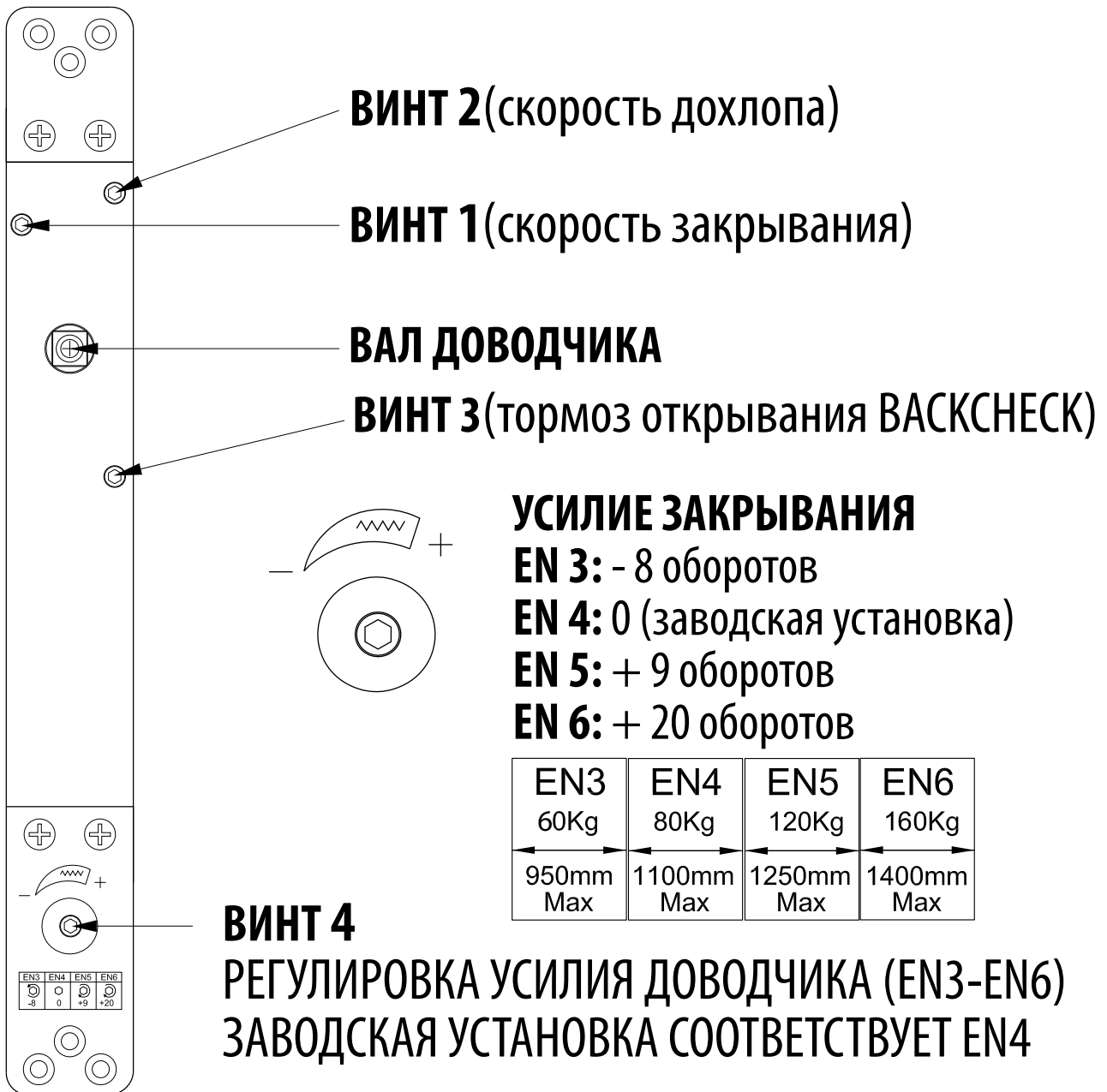


- 1 Установить рычаг под углом 20°
- 2 Закрепить винтом
- 3 Закрепить рычаг к каретке винтом M8x18

- 4 Отрегулировать усилие доводчика винтом 4



4



ООО «ДОРЛОК»

117630, Москва, Старокалужское шоссе, 62

8 (800) 200-96-31, +7 (495) 931-96-31

info@doorlock.ru • www.doorlock.ru