

**DOOR  LOCK**

**КОМПЛЕКТУЮЩИЕ ДЛЯ  
ПРОТИВОПОЖАРНЫХ ДВЕРЕЙ**





## ЗАМКИ

**ЗАМКИ NEMEF**

СЕРИЯ 1739.....	6
СЕРИЯ 1769.....	8
СЕРИЯ 1900.....	13
АКСЕССУАРЫ ДЛЯ ЗАМКОВ СЕРИИ 1900.....	16
СЕРИЯ 9600.....	19

**ЗАМКИ DOORLOCK**

СЕРИЯ 1739.....	21
СЕРИЯ 1900.....	22
АКСЕССУАРЫ ДЛЯ ЗАМКОВ СЕРИИ 1900.....	26
СЕРИЯ 401.....	29

**ЗАМКИ ECO SCHULTE**

СЕРИЯ GBS 90.....	30
-------------------	----

## ЗАПОРНЫЕ ПЛАНКИ

<b>ЗАПОРНЫЕ ПЛАНКИ NEMEF</b> .....	34
<b>ЗАПОРНЫЕ ПЛАНКИ DOORLOCK</b> .....	35

## РУЧКИ

**РУЧКИ NEMEF**

СЕРИЯ 2900.....	38
-----------------	----

**РУЧКИ DOORLOCK**

СЕРИЯ 038.....	42
----------------	----

**РУЧКИ NORRE**

СЕРИЯ FS-K138/353K.....	46
-------------------------	----

## МЕХАНИЗМЫ СИСТЕМЫ «АНТИПАНИКА»

**МЕХАНИЗМЫ СИСТЕМЫ «АНТИПАНИКА» NEMEF**

3640 И 3650/1.....	48
--------------------	----

**МЕХАНИЗМЫ СИСТЕМЫ «АНТИПАНИКА» DOORLOCK**

PD800FR-BAR.....	51
PD800FR-PUSH.....	51

**МЕХАНИЗМЫ СИСТЕМЫ «АНТИПАНИКА» ECO SCHULTE**

EPN 900.....	53
--------------	----

## ПЕТЛИ

**ПЕТЛИ NEMEF**

1012/02.....	56
--------------	----

**ПЕТЛИ DOORLOCK**

HS.....	57
---------	----

**ПЕТЛИ ECO SCHULTE**

FE/КО.....	58
------------	----

<b>ПЕТЛИ MAGGI</b> .....	59
--------------------------	----

## ЭЛЕКТРОМАГНИТНЫЕ ДЕРЖАТЕЛИ

<b>ЭЛЕКТРОМАГНИТНЫЕ ДЕРЖАТЕЛИ GEZE</b> .....	62
--	----

## АКСЕССУАРЫ

<b>ШПИНГАЛЕТЫ, ШТОКИ, АДАПТЕР ДЛЯ ШТОКА РУЧЕК</b> .....	64
---	----

## ИНСТРУКЦИИ

<b>КОМПЛЕКТАЦИЯ ОДНОСТВОРЧАТЫХ И ДВУХСТВОРЧАТЫХ ДВЕРЕЙ, ОСНАЩЕННЫХ МЕХАНИЗМАМИ СИСТЕМЫ «АНТИПАНИКА»</b> .....	68
<b>ИНСТРУКЦИЯ ПО МОНТАЖУ МЕХАНИЗМОВ СИСТЕМЫ «АНТИПАНИКА» PD800FR-BAR И PD800FR-PUSH</b> .....	73
<b>ДОПОЛНИТЕЛЬНЫЕ СХЕМЫ МОНТАЖА АКСЕССУАРОВ ДЛЯ ЗАМКОВ DOORLOCK СЕРИИ 1900</b> .....	76
<b>ИНСТРУКЦИЯ ПО ИСПОЛЬЗОВАНИЮ ПРОТИВОПОЖАРНЫХ ПЕТЕЛЬ MAGGI</b> .....	78

Противопожарные двери – надежное препятствие на пути распространения огня. На уровень этой надежности оказывают влияние многочисленные факторы: такие очевидные, как материал, из которого изготавливается полотно двери, и такие узкоспециальные, как комплектация двери соответствующими её назначению замками и фурнитурой.

В ассортименте комплектующих для противопожарных дверей есть место всем привычным элементам: замкам, ответным планкам, ручкам, петлям, шпингалетам, но есть в нем и такие сложные элементы, как системы «антипаника» и электромагнитные держатели.

Основная задача замков, ответных планок, шпингалетов и петель для противопожарных дверей - обеспечить надежную фиксацию двери в закрытом положении при пожаре. Фурнитура не должна воспламеняться при сильном нагреве, и должна обеспечивать возможность принудительного открытия двери во время или после пожара. Элементы комплектующих для противопожарных дверей, ответственные за выполнение этих задач, должны выполняться из тугоплавких и прочных материалов. Некоторые неответственные детали могут содержать легкоплавкие материалы, но они не должны воспламеняться при сильном нагреве.

Основная цель устройств системы «антипаника» - обеспечить немедленное и легкое открывание двери во время пожарной эвакуации под воздействием рук или тела человека без использования ключа.

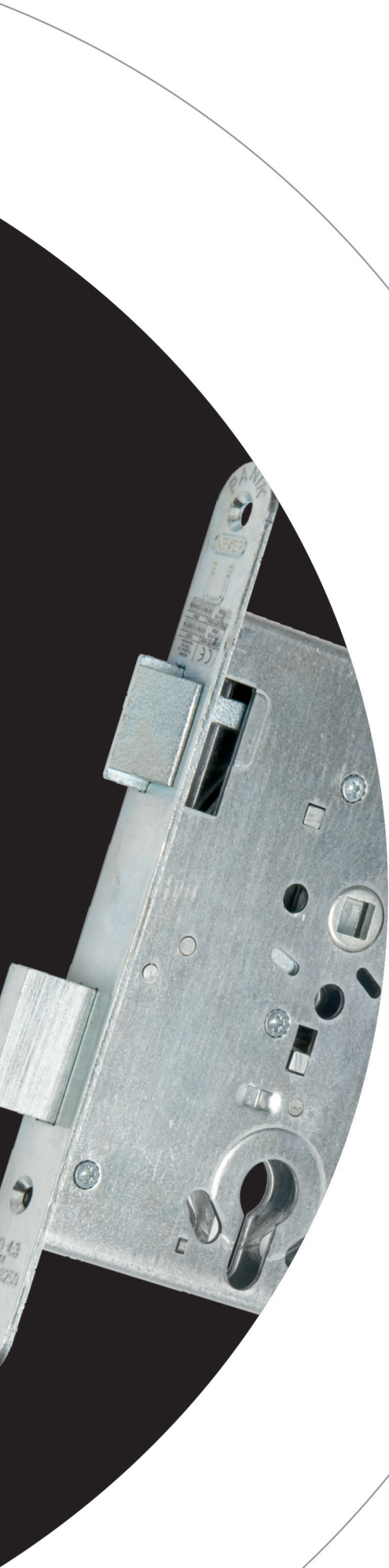
В ассортименте таких устройств существуют нажимные ручки, нажимные или поворотные штанги. Эти механизмы могут быть укомплектованы как одним запорным механизмом (боковое расположение), так и механизмом с двумя или тремя точками запираения (сбоку, вверху и внизу). Иногда системы «антипаника» комплектуются встроенным цилиндрическим замком, который может быть закрыт снаружи. Замки с функцией «антипаника» могут устанавливаться как на одностворчатые, так и на двухстворчатые двери.

Электромагнитные держатели призваны удерживать дверь в открытом положении при ежедневной эксплуатации и отпустить ее при срабатывании пожарной сигнализации. В этом случае двери закрываются доводчиками и препятствуют распространению дыма и огня. Держатели различаются по своей конструкции, типу крепления и силе удержания.

Компания «Дорлок» способна обеспечить вас набором комплектующих для противопожарных дверей, учитывая именно ваши потребности и запросы, предложив при этом продукцию самого высокого европейского качества.

Мы всегда открыты для дополнительных консультаций и готовы к выезду на объекты для более детальной оценки ситуации и подбора наиболее оптимального и, главное, безопасного для вашей жизни решения.





## ЗАМКИ

## ОГНЕСТОЙКИЕ КОРПУСА ЗАМКОВ NEMEF СЕРИИ 1739

### ХАРАКТЕРИСТИКИ

- Применяется для цилиндров европейского стандарта.
- Корпус замка универсальный для лево- и правостороннего применения.
- Косой ригель открывается ключом.
- Запорный ригель с ходом на один оборот.
- Запорная планка не входит в комплект.
- Сертификация: маркировка знаком CE, EN 12209, EN179, ГОСТ 5089-2003, ГОСТ 52750-2007.

### МОДЕЛЬ 1739/36

Требуется фурнитура с ручкой-кнобом снаружи. В незапертом положении косой ригель открывается снаружи только при помощи ключа, а изнутри - при помощи ручки. В запертом положении ручка открывает косой и запорный ригели одновременно изнутри (функция «антипаника»). Ригели открываются снаружи только при помощи ключа.

### МОДЕЛЬ 1739/46

Требуется фурнитура с разрезным штоком. В незапертом положении косой ригель замка открывается с двух сторон при помощи ключа/ручки. В закрытом положении расположенная внутри ручка открывает косой и запорный ригели одновременно. При этом внешняя нажимная ручка открывает только косой ригель, а ключ открывает косой и запорный ригели.

### ПО ДОПОЛНИТЕЛЬНОМУ ЗАПРОСУ В КОМПЛЕКТ МОГУТ БЫТЬ ВКЛЮЧЕНЫ

- Пластиковая вставка под общий ключ в цилиндрическое отверстие в комплекте с винтом.
- Запорная планка из нержавеющей стали, оцинкованная.
- Адаптер 9/8 мм.

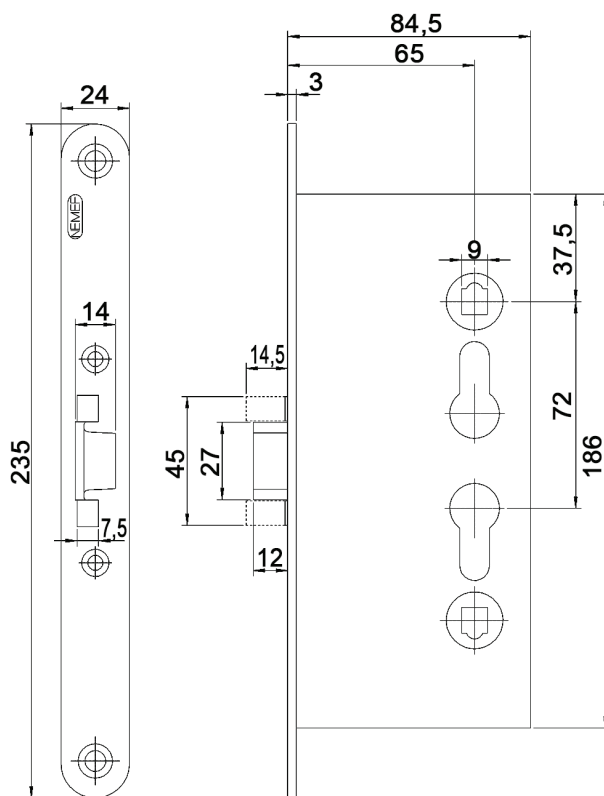
### СПЕЦИФИКАЦИЯ

МОДЕЛЬ	1739/03	1739/36	1739/46
Артикул	69166	69158	69257
Бэксет 65 мм	▪	▪	▪
Межосевое расстояние 72 мм	▪	▪	▪
Профильный цилиндр	▪	▪	▪
Шток ручки 9 мм	▪	▪	▪
Фронтальная планка из оцинкованной стали 24x235 мм, скругленная	▪	▪	▪
Корпус замка из оцинкованной стали	▪	▪	▪
Оцинкованный косой ригель	▪	▪	▪

СПЕЦИФИКАЦИЯ

МОДЕЛЬ	1739/03	1739/36	1739/46
Артикул	69166	69158	69257
Оцинкованный запорный ригель	▪	▪	▪
Ключ открывает косой ригель	▪	▪	▪
Запорный ригель с ходом на один оборот	▪	▪	▪
Цельный шток для системы «антипаника»		▪	
Разрезной шток для системы «антипаника»			▪
Количество в коробке, шт	750	25	25

КОРПУС ОГНЕСТОЙКОГО  
ЗАМКА NEMEF 1739



## ОГНЕСТОЙКИЕ КОРПУСА ЗАМКОВ NEMEF СЕРИИ 1769

### ХАРАКТЕРИСТИКИ

Замки серии 1769 – это огнестойкие врезные замки, обладающие следующими особенностями:

- Предназначены для цилиндров европейского стандарта.
- Подходят либо для лево-, либо для правостороннего применения
- Косой ригель открывается ключом.
- Запорный ригель с ходом на два оборота.
- Запорная планка не входит в комплект.
- Сертификация: маркировка знаком CE, EN 12209, EN1125, EN179, DIN 18250-1 до T120, Класс 5 согласно DIN 18250, Класс 4 согласно ГОСТ 5089-2003 п.п. 5.2, 5.3, 5.4.1, 5.5, 5.6, ГОСТ 52750-2007.

### МОДЕЛЬ 1769/36

Требуется фурнитура с ручкой-кнобом снаружи. В незапертом положении косой ригель замка открывается снаружи только при помощи ключа, а изнутри – при помощи ручки. В запертом положении ручка открывает косой ригель и запорный ригель одновременно изнутри (функция «антипаника»). Ригели открываются снаружи только при помощи ключа.

### МОДЕЛИ 1769/46, 1769/57

Требуется фурнитура с разрезным штоком. В незапертом положении косой ригель открывается с двух сторон при помощи ключа/ручки. В запертом положении расположенная внутри ручка открывает косой ригель и запорный ригель одновременно. Внешняя ручка открывает только косой ригель замка, а ключ открывает косой и запорный ригели.

### МОДЕЛЬ 1769/88

Требуется фурнитура с ручкой-кнобом снаружи. При закрывании двери корпус замка автоматически переходит в запертое положение. В запертом положении ручка открывает косой ригель и запорный ригель одновременно изнутри (функция «антипаника»). Ригели открываются снаружи только при помощи ключа.

### ПО ДОПОЛНИТЕЛЬНОМУ ЗАПРОСУ В КОМПЛЕКТ МОГУТ БЫТЬ ВКЛЮЧЕНЫ

- Пластиковая вставка под общий ключ в цилиндрическое отверстие в комплекте с винтом.
- Запорная планка из нержавеющей стали, оцинкованная.
- Адаптер 9/8 мм.

### СПЕЦИФИКАЦИЯ

МОДЕЛЬ	1769/01	1769/02	1769/02	1769/03	1769/36	1769/46	1769/57	1769/88
Артикул	69270(л) 69271(п)	69272(л) 69273(п)	69274(л) 69275(п)	69174(л) 69175(п)	69185(л) 69186(п)	69159(л) 69160(п)	69258(л) 69254(п)	69500(л) 69501(п)
Бэксет 65 мм	▪	▪	▪	▪	▪	▪	▪	▪
Межосевое расстояние 72 мм	▪	▪	▪	▪	▪	▪	▪	▪
Профильный цилиндр	▪	▪	▪	▪	▪	▪	▪	▪

**СПЕЦИФИКАЦИЯ**

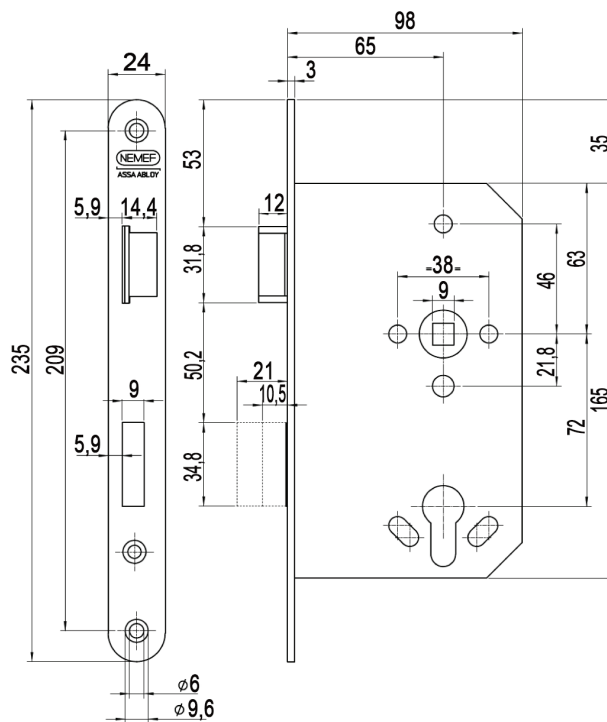
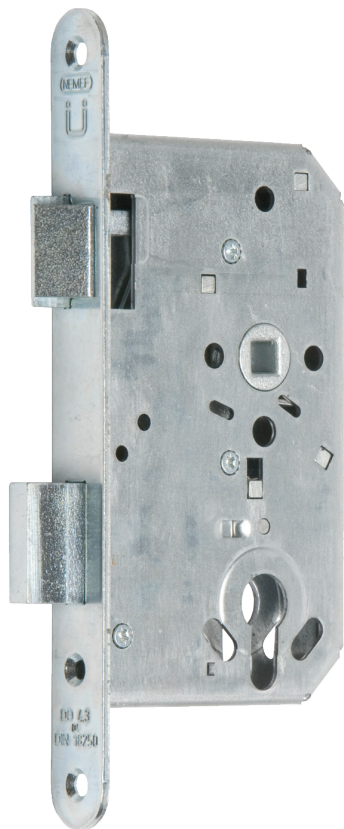
МОДЕЛЬ	1769/01	1769/02	1769/02	1769/03	1769/36	1769/46	1769/57	1769/88
<b>Артикул</b>	69270(Л) 69271(П)	69272(Л) 69273(П)	69274(Л) 69275(П)	69174(Л) 69175(П)	69185(Л) 69186(П)	69159(Л) 69160(П)	69258(Л) 69254(П)	69500(Л) 69501(П)
Шток ручки 9 мм	▪	▪		▪	▪	▪	▪	▪
Шток ручки 8 мм			▪					
Фронтальная планка 24x235 мм, скругленная		▪	▪	▪	▪	▪		▪
Фронтальная планка 20x235 мм, скругленная	▪						▪	
Фронтальная планка из оцинкованной стали				▪	▪	▪		
Фронтальная планка из нержавеющей стали							▪	▪
Фронтальная планка окрашенная в серый цвет	▪	▪	▪					
Корпус замка из оцинкованной стали	▪	▪	▪	▪	▪	▪	▪	▪
Оцинкованные ригели	▪	▪	▪	▪	▪	▪		
Никелированные ригели							▪	▪
Ключ открывает косой ригель	▪	▪	▪	▪	▪	▪	▪	▪
Запорный ригель с ходом на два оборота	▪	▪	▪	▪	▪	▪	▪	▪
Цельный шток для системы «антипаника»					▪			▪
Разрезной шток для системы «антипаника»						▪	▪	
Количество в коробке, шт	750	750	50	25	25	25	25	10
В индивидуальной упаковке						▪	▪	▪



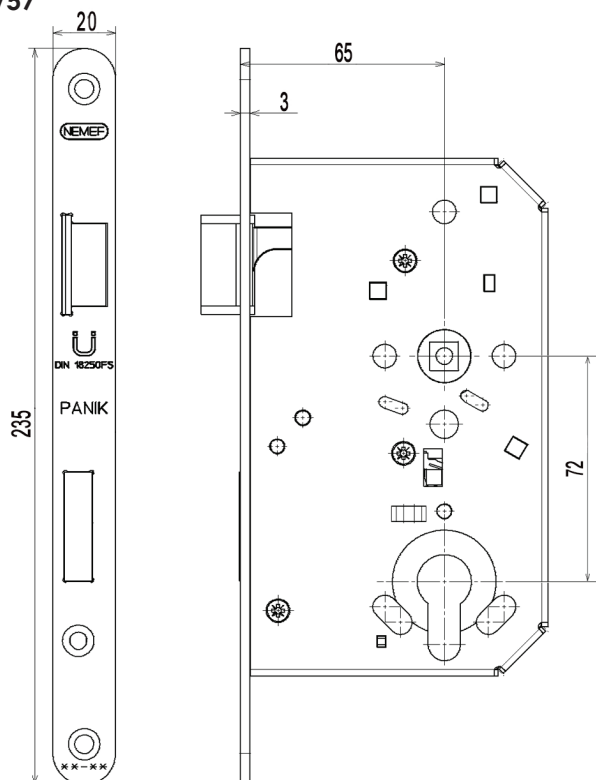
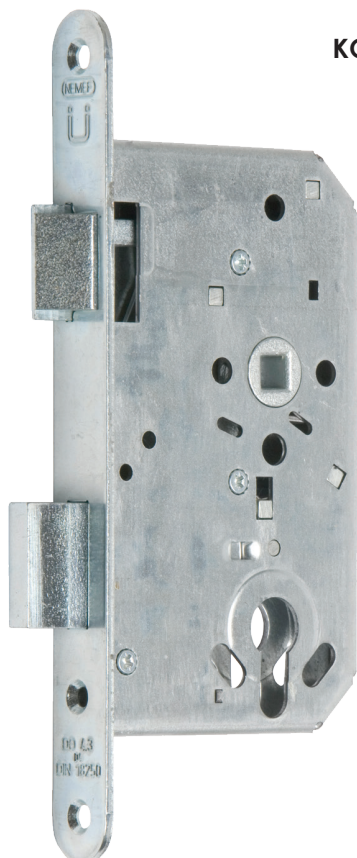




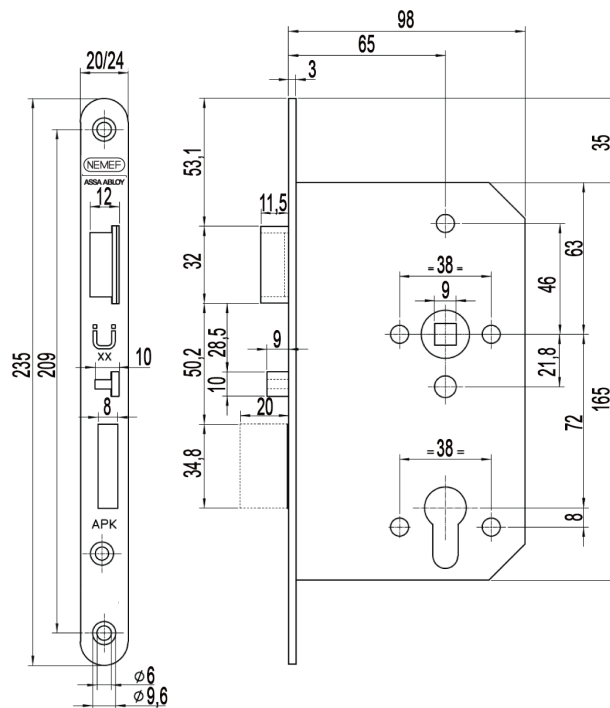
КОРПУС ОГНЕСТОЙКОГО ЗАМКА  
NEMEF 1769/03, 1769/36, 1769/46



КОРПУС ОГНЕСТОЙКОГО ЗАМКА  
NEMEF 1769/57



КОРПУС ОГНЕСТОЙКОГО ЗАМКА  
NEMEF 1769/88



## ОГНЕСТОЙКИЕ КОРПУСА ЗАМКОВ NEMEF СЕРИИ 1900

### ХАРАКТЕРИСТИКИ

Замки серии 1900 – это огнестойкие врезные замки системы «антипаника» для активной створки двери и огнестойкие врезные замки системы «антипаника» для пассивной створки двери.

- Предназначены для цилиндров европейского стандарта (модели 1901 и 1905).
- Косой ригель открывается ключом.
- Имеют разрезной шток для системы «антипаника».
- Запорная планка не входит в комплект.

### МОДЕЛИ 1901 И 1905

Модель 1901/21 – это замок системы «антипаника» для активной створки. Корпус замка универсальный для лево- и правостороннего применения.

Модель 1905/21 – замок системы «антипаника» для профильных дверей для активной створки.

В незапертом положении косой ригель открывается с двух сторон при помощи ручки/ключа. В запертом положении: косой ригель не может быть открыт ручкой снаружи, при этом он открывается ручкой изнутри. Ключом косой ригель открывается с двух сторон.

Сертификация: ГОСТ 5089-2003, ГОСТ 52750-2007; для 1901. Дополнительно: маркировка знаком CE, EN 1125, EN 12209.

### МОДЕЛИ 1921 И 1925 (КОРПУСА ЗАМКОВ ДЛЯ ПАССИВНОЙ СТВОРКИ)

Модель 1921/21 – корпус замка системы «антипаника» для пассивной створки двери.

Модель 1925/21 – корпус замка системы «антипаника» для пассивной створки профильных дверей.

Оба корпуса универсальные для лево- и правостороннего применения.

При нажатии внутренней ручки верхняя и нижняя тяги втягиваются в полотно двери, и косой ригель в активном замке открывается (модели 1901/21 и 1905/21), открывая тем самым обе створки двери. В открытом положении тяги удерживаются в незапертом положении при помощи автоматического запирающего устройства NEMEF 1935. При закрывании пассивной створки, тяги возвращаются обратно в запертое положение автоматически.

Нельзя использовать ручку с внешней стороны для моделей 1921 и 1925.

Сертификация: ГОСТ 5089-2003, ГОСТ 52750-2007; для 1921: маркировка знаком CE, EN 1125.

Для моделей 1921 и 1925 предусмотрены аксессуары (см. стр. 16)

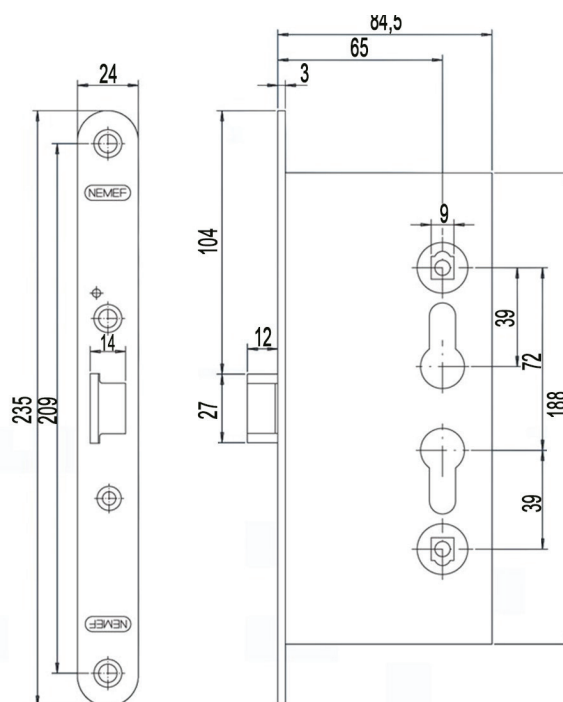
### СПЕЦИФИКАЦИЯ

МОДЕЛЬ	1901/21	1905/21	1921/21	1925/21
Артикул	69198	69176(л) 69177(п)	69191	69180
Бэксет 65 мм	▪		▪	
Бэксет 40 мм		▪		▪
Межосевое расстояние 72 мм	▪	▪		

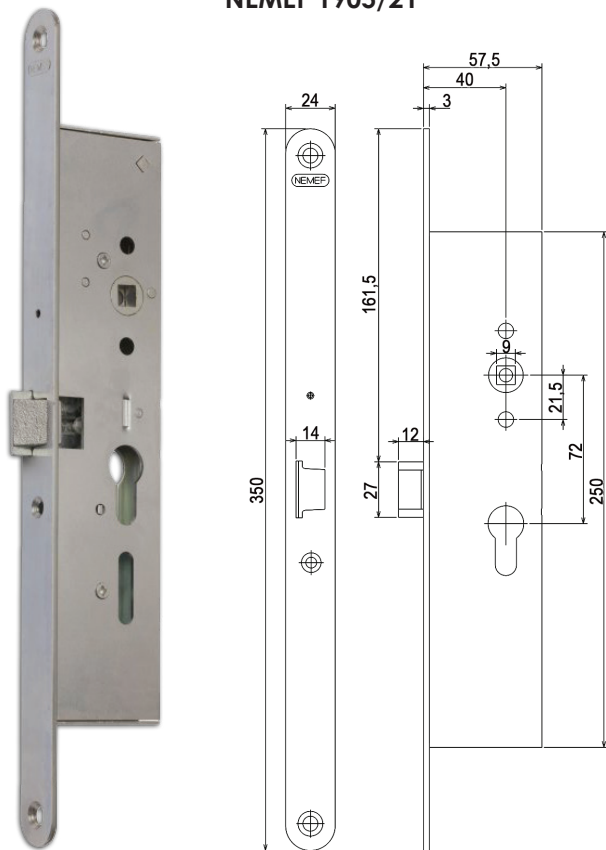
**СПЕЦИФИКАЦИЯ**

МОДЕЛЬ	1901/21	1905/21	1921/21	1925/21
Артикул	69198	69176(Л) 69177(П)	69191	69180
Профильный цилиндр	▪	▪		
Шток ручки 9 мм	▪	▪	▪	▪
Фронтальная планка из оцинкованной стали 24x235 мм, скругленная	▪		▪	
Фронтальная планка из оцинкованной стали 24x350 мм, скругленная		▪		▪
Корпус замка из оцинкованной стали	▪	▪	▪	▪
Литой оцинкованный косой ригель	▪	▪		
Ключ открывает косой ригель	▪	▪		
Разрезной шток для системы «антипаника»	▪	▪		
Цельный шток для системы «антипаника»			▪	▪
Корпус замка универсальный для лево- и правостороннего применения	▪		▪	▪
Количество в коробке, шт	25	25	25	25

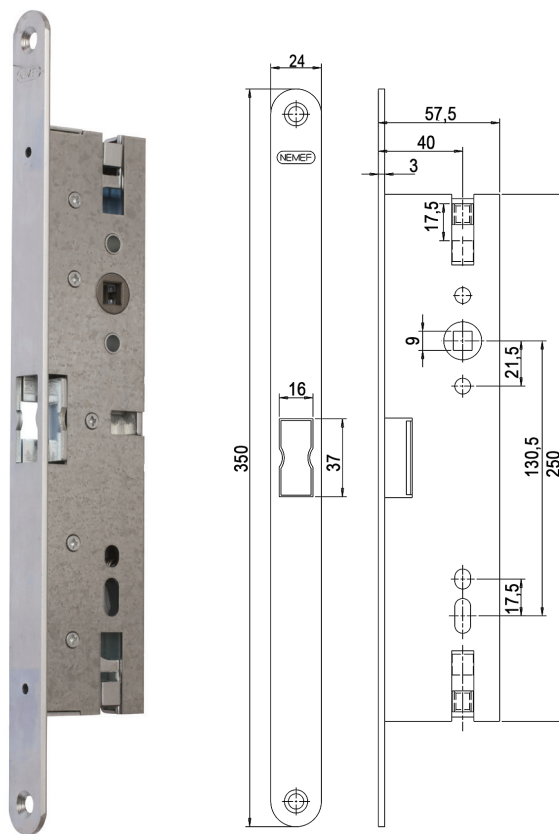
**КОРПУС ОГНЕСТОЙКОГО ЗАМКА NEMEF 1901/23**



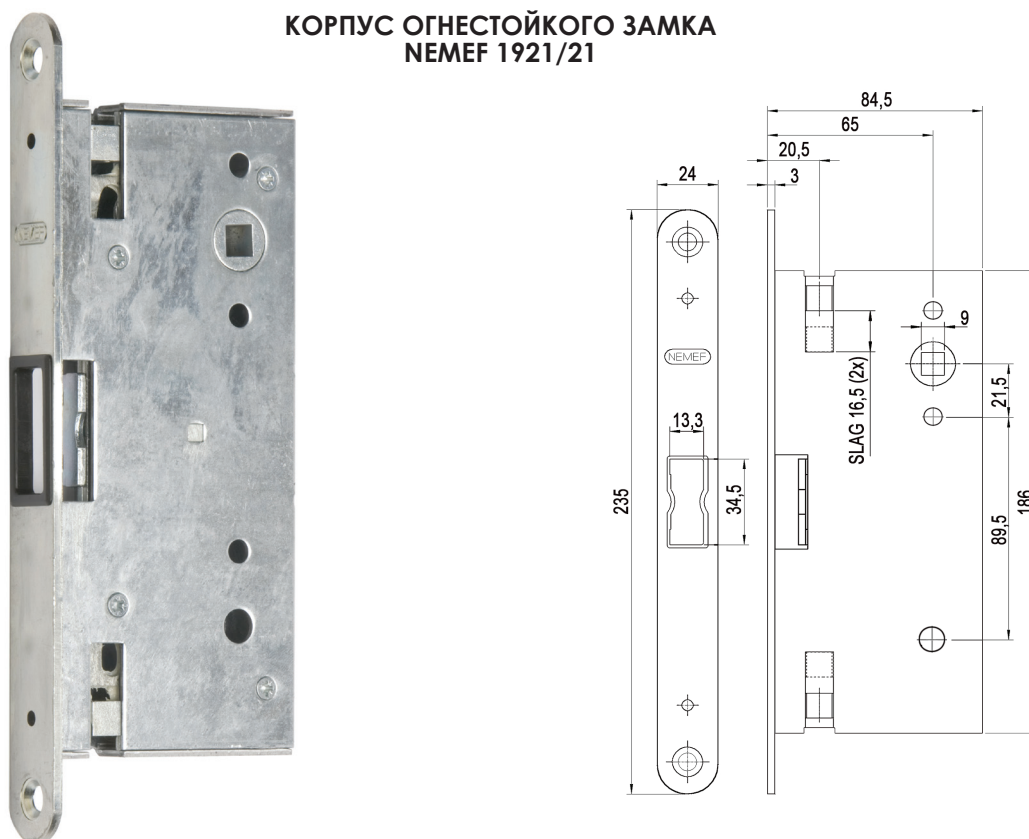
КОРПУС ОГНЕСТОЙКОГО ЗАМКА  
NEMEF 1905/21



КОРПУС ОГНЕСТОЙКОГО ЗАМКА  
NEMEF 1925/21



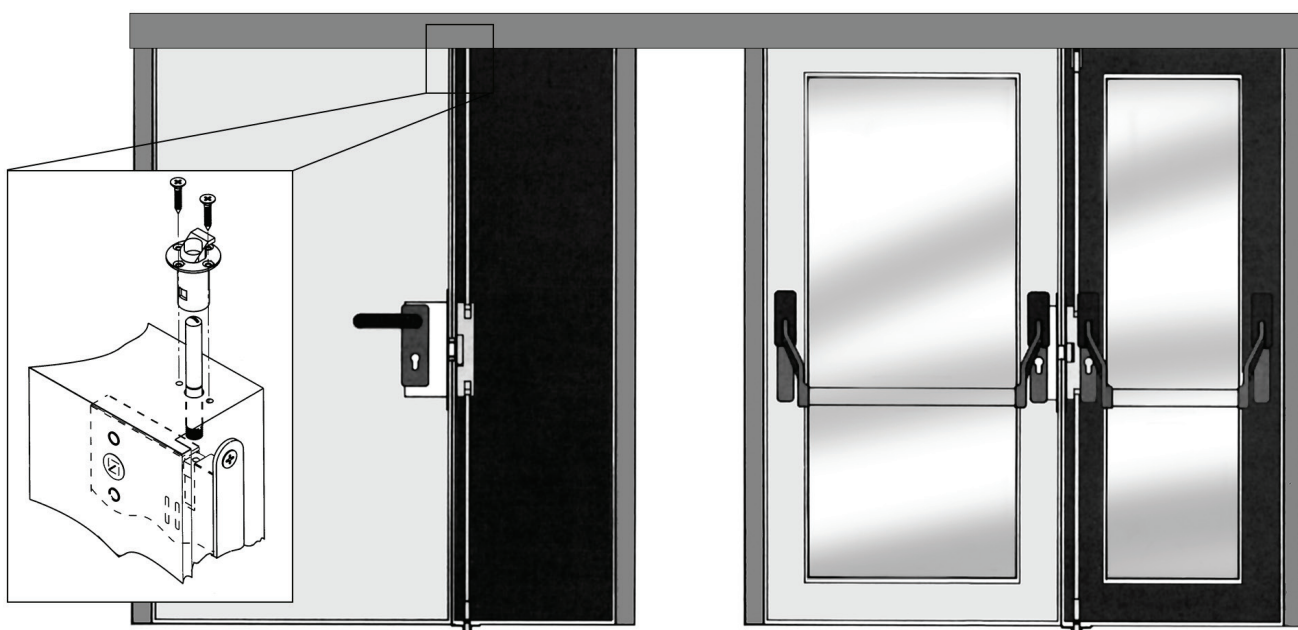
КОРПУС ОГНЕСТОЙКОГО ЗАМКА  
NEMEF 1921/21



## АКСЕССУАРЫ ДЛЯ КОРПУСОВ ЗАМКОВ NEMEF СЕРИИ 1900 ДЛЯ ПАССИВНЫХ СТВОРОК ДВУХСТВОРЧАТЫХ ДВЕРЕЙ

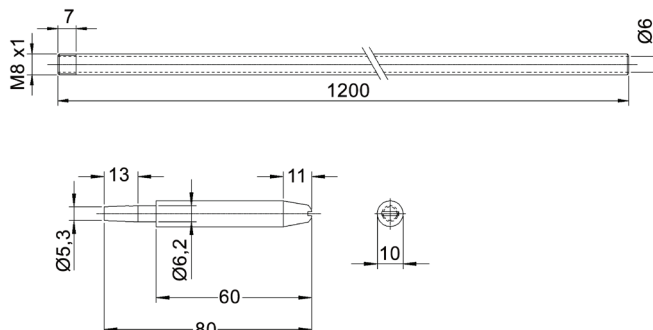
Артикул	Название	Особенности
69194	Нижняя направляющая NEMEF 1936	Применяется для центрирования тяги 1932 в нижней части пассивной створки
69195	Ответная напольная часть NEMEF 1939	Применяется для фиксации в полу тяги 1932
69196	Верхняя ответная часть NEMEF 1937	Применяется для фиксации тяги 1932 в верхней части дверной коробки
69197	Автоматическое запирающее устройство NEMEF 1935	Применяется для запираения пассивных створок тягами 1932. Устанавливается в верхней части дверного полотна. В открытом положении пассивной створки удерживает тяги 1932 внутри дверного полотна. При закрывании створки разблокирует тяги и они запирают створку
69199	Комплект тяг NEMEF 1932	Фиксируют пассивную створку сверху и снизу. Тяги крепятся к корпусу замка для пассивных створок и управляются устройством 1935

### СХЕМА ПРИМЕНЕНИЯ ФИКСАТОРА И ШТАНГИ

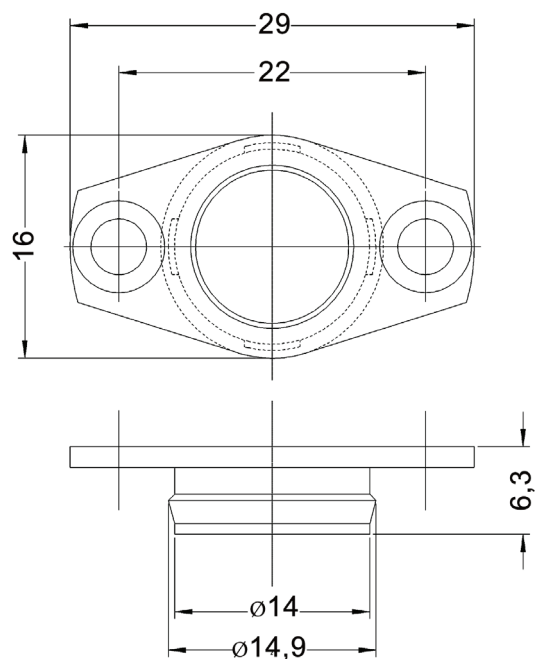




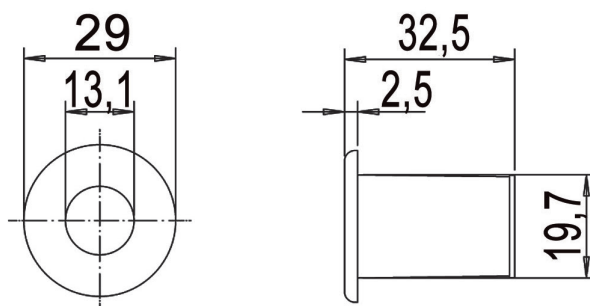
КОМПЛЕКТ ТЯГ NEMEF 1932



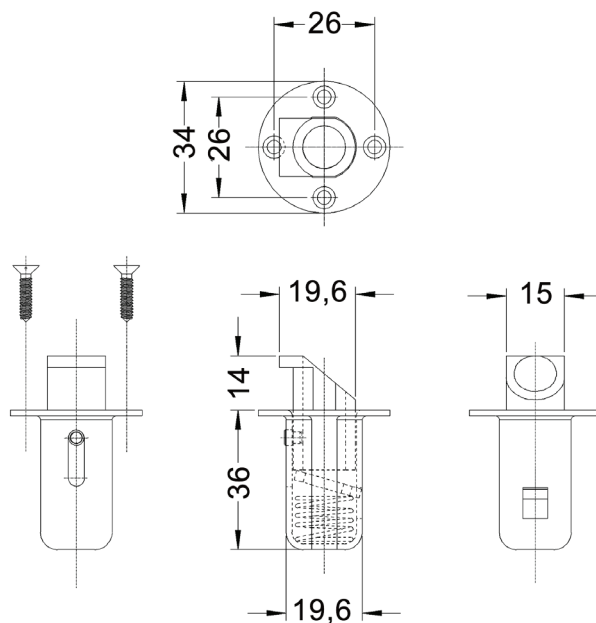
НИЖНЯЯ НАПРАВЛЯЮЩАЯ NEMEF 1936



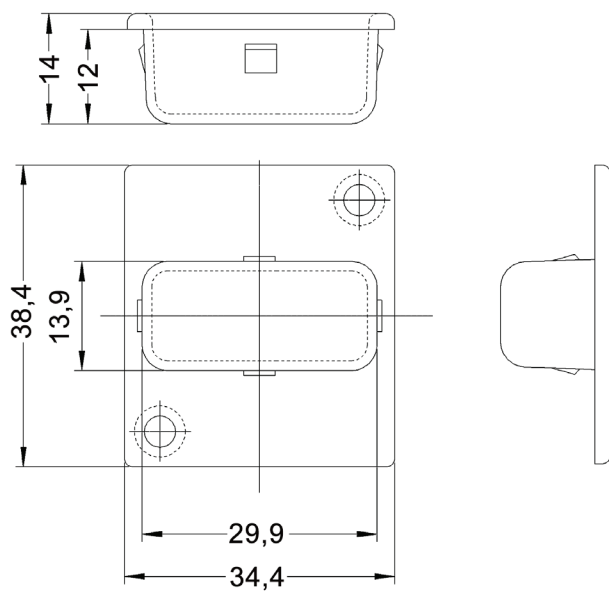
ОТВЕТНАЯ НАПОЛЬНАЯ ЧАСТЬ NEMEF 1939



АВТОМАТИЧЕСКОЕ ЗАПИРАЮЩЕЕ УСТРОЙСТВО  
NEMEF 1935



ВЕРХНЯЯ ОТВЕТНАЯ ЧАСТЬ NEMEF 1937



## ОГНЕСТОЙКИЕ КОРПУСА ЗАМКОВ NEMEF СЕРИИ 9600

### ХАРАКТЕРИСТИКИ

#### Модель 9602, 9603, 9604

- Применяется для цилиндров европейского стандарта.
- Косой ригель открывается ключом.
- Бэксет 30, 35 и 40 мм.
- Межосевое расстояние 92 мм.
- Запорный ригель с ходом на один оборот.
- Корпус замка универсальный для лево- и правостороннего применения.
- Шток ручки 9 мм.
- Запорная планка не входит в комплект.
- Сертификация: маркировка знаком CE, EN 12209, ГОСТ 5089-2003.

#### Модель 9670

Корпуса замков 9670 – это замки системы «антипаника» для активной створки профильной двери.

- Применяются для цилиндров европейского стандарта.
- Косой ригель открывается ключом.
- Бэксет 30, 35, 40 мм.
- Межосевое расстояние 92 мм.
- Запорный ригель с ходом на один оборот.
- Имеют разрезной шток для системы «антипаника».
- Подходят для лево-, либо для правостороннего применения
- Шток ручки 9 мм.
- Запорная планка не входит в комплект.
- Сертификация: маркировка знаком CE, EN 12209, EN179, ГОСТ 5089-2003, ГОСТ 52750-2007.

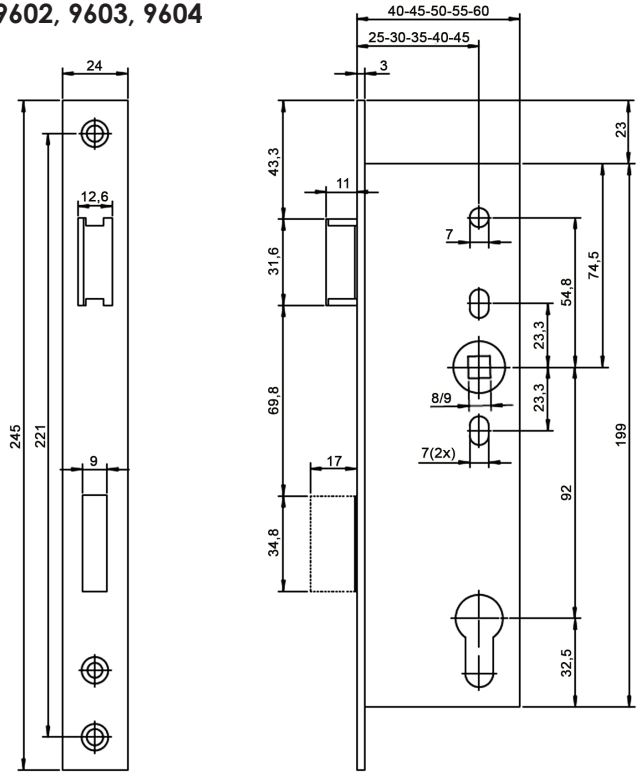
Для замков 9673/08 и 9674/08 требуется фурнитура с разрезным штоком. В незапертом положении косой ригель открывается с двух сторон при помощи ключа/ручки. В запертом положении расположенная внутри ручка открывает косой ригель и запорный ригель одновременно. Внешняя ручка открывает только косой ригель замка, а ключ открывает косой и запорный ригели.

### СПЕЦИФИКАЦИЯ

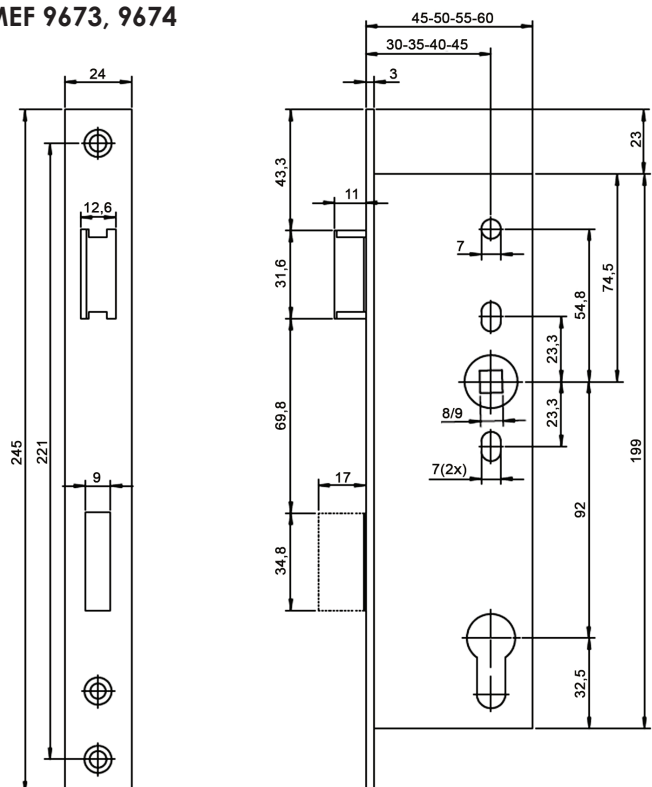
МОДЕЛЬ	9602/08	9603/08	9604/08	9673/08	9674/08
Артикул	69292	69293	69513	69510(Л) 69511(П)	69514(Л) 69515(П)
Бэксет, мм	30	35	40	35	40
Межосевое расстояние 92 мм	▪	▪	▪	▪	▪
Профильный цилиндр	▪	▪	▪	▪	▪
Шток ручки 9 мм	▪	▪	▪	▪	▪
Фронтальная планка из нержавеющей стали 24x235 мм	▪	▪	▪	▪	▪
Корпус замка из оцинкованной стали	▪	▪	▪	▪	▪
Ключ открывает косой ригель	▪	▪	▪	▪	▪
Разрезной шток для системы «антипаника»				▪	▪
Корпус замка универсальный для лево- и правостороннего применения	▪	▪	▪		
Индивидуальная упаковка	▪	▪	▪	▪	▪
Количество в коробке, шт	25	25	25	25	25



КОРПУС ОГНЕСТОЙКОГО ЗАМКА  
NEMEF 9602, 9603, 9604



КОРПУС ОГНЕСТОЙКОГО ЗАМКА  
NEMEF 9673, 9674



## ОГНЕСТОЙКИЙ КОРПУС ЗАМКА DOORLOCK 1739

### ХАРАКТЕРИСТИКИ

- Применяется для цилиндров европейского стандарта.
- Корпус замка универсальный для лево- и правостороннего применения.
- Косой ригель открывается ключом.
- Запорный ригель с ходом на один оборот.
- Запорная планка не входит в комплект.
- Сертификация: маркировка знаком CE, EN 12209, DIN 18250, ГОСТ 5089-2003.

### ПО ДОПОЛНИТЕЛЬНОМУ ЗАПРОСУ В КОМПЛЕКТ МОГУТ БЫТЬ ВКЛЮЧЕНЫ

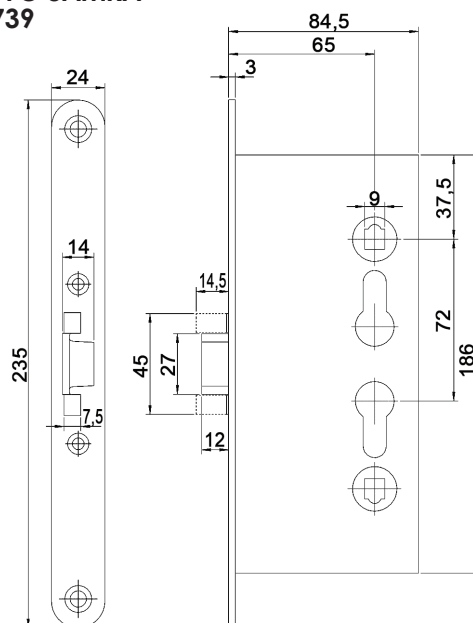
- Запорная планка оцинкованная.
- Адаптер 9/8 мм.

### СПЕЦИФИКАЦИЯ

<b>МОДЕЛЬ</b>	DL 1739
<b>Артикул</b>	75401
Бэксет 65 мм	▪
Межосевое расстояние 72 мм	▪
Профильный цилиндр	▪
Шток ручки 9 мм	▪
Фронтальная планка из оцинкованной стали 24x235 мм, скругленная	▪
Корпус замка из оцинкованной стали	▪
Оцинкованный косой ригель	▪
Оцинкованный запорный ригель	▪
Ключ открывает косой ригель	▪
Запорный ригель с ходом на один оборот	▪
Количество в коробке, шт	750



КОРПУС ОГНЕСТОЙКОГО ЗАМКА DOORLOCK 1739



## ОГНЕСТОЙКИЕ КОРПУСА ЗАМКОВ DOORLOCK СЕРИИ 1900

### ХАРАКТЕРИСТИКИ

Замки серии 1900 – это огнестойкие врезные замки системы «антипаника» для активной створки двери и огнестойкие врезные замки системы «антипаника» для пассивной створки двери.

Модели 1901 и 1901 EM предназначены для активных створок эвакуационных противопожарных дверей, а также для дверей, оборудованных контролем доступа.

- Все детали замков стальные.
- Корпуса замков, фронтальная планка и ригель оцинкованы.
- Замки применяются с цилиндрами стандарта DIN.
- Оснащены функцией «антипаника» с разрезным штоком (кроме модели DL 1901 EM/WA).
- Запорные планки и разрезной шток в стандартный комплект не входят.

### МОДЕЛЬ 1901

В незапертом положении косо́й ригель открывается с двух сторон при помощи ручки/ключа. В запертом положении: косо́й ригель не может быть открыт ручкой снаружи, при этом он открывается ручкой изнутри. Ключом косо́й ригель открывается с двух сторон.

### МОДЕЛЬ 1901 EM

Только внешняя сторона двери контролируется электрически. В незапертом положении косо́й ригель открывается с двух сторон при помощи ручки/ключа. В запертом положении: косо́й ригель может быть открыт ручкой снаружи при подаче напряжения 12В DC, которое подается через различные коммутирующие устройства контроля доступа (кнопки, устройства для считывания карт и т. п.). С внутренней стороны замок открывается ручкой всегда. Ключом косо́й ригель открывается с двух сторон.

### МОДЕЛЬ 1901 EM/WA (БЕЗ ФУНКЦИИ «АНТИПАНИКА»)

Дверь контролируется электрически с двух сторон. В незапертом положении косо́й ригель открывается с двух сторон при помощи ручки/ключа. В запертом положении: косо́й ригель может быть открыт ручкой с обеих сторон только при подаче напряжения 12В DC, которое подается через различные коммутирующие устройства контроля доступа (кнопки, устройства для считывания карт и т.п.). Ключом косо́й ригель открывается с двух сторон.

Сертификация: DL 1901 и DL 1901 EM: маркировка знаком CE, EN 1125, EN 12209, ГОСТ 5089-2003, ГОСТ 52750-2007; DL 1901 EM/WA: маркировка знаком CE, EN 12209, ГОСТ 5089-2003.

### МОДЕЛИ 1902/21 И 1902/95 – ЭТО ЗАМКИ ДЛЯ ПАССИВНОЙ СТВОРКИ.

**Модель 1902/21** – корпус замка системы «антипаника» для пассивной створки двухстворчатой двери. Корпус замка универсальный для лево- и правостороннего применения.

При нажатии внутренней ручки верхняя и нижняя тяги втягиваются в полотно двери, и косо́й ригель в активном замке открывается (модели DL 1901 и DL 1901EM), открывая тем самым обе створки двери. В открытом положении тяги удерживаются в незапертом положении при помощи автоматического запирающего устройства DL 1902/35. При закрывании пассивной створки, тяги возвращаются обратно в запертое положение автоматически. Верхняя тяга является ведущей, а нижняя ведомой.

Дверь также можно открыть при нажатии на рычаг с торца корпуса замка.

Сертификация: маркировка знаком CE, EN 1125, ГОСТ 5089-2003, ГОСТ 52750-2007.



**Модель 1902/95** – корпус автоматического шпингалета для пассивной створки двухстворчатой двери.

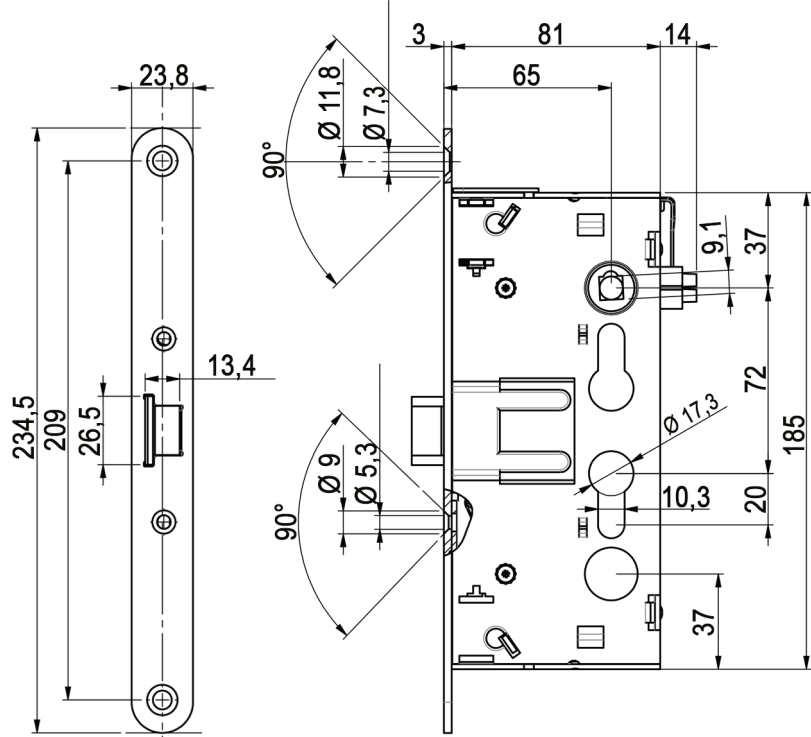
При нажатии на рычаг с торца корпуса шпингалета верхняя и нижняя тяги втягиваются в полотно двери, открывая тем самым пассивную створку двери. В открытом положении тяги удерживаются в незапертом положении при помощи автоматического запирающего устройства DL 1902/35. При закрывании пассивной створки, тяги возвращаются обратно в запертое положение автоматически.

Корпус шпингалета позволяет открыть пассивную створку только при открытом положении активной створки. Нельзя использовать ручку с этим корпусом.

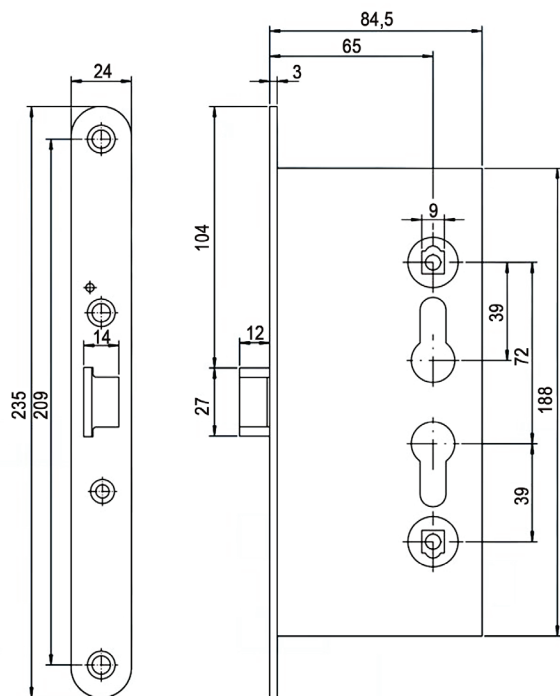
## СПЕЦИФИКАЦИЯ

МОДЕЛЬ	DL 1901	DL 1902/21	DL 1901EM	DL 1901 EM/AW	DL 1902/95
Артикул	75400	75402	75408(л) 75409(п)	75406(л) 75407(п)	75410
Бэксет 65 мм	▪	▪	▪	▪	
Межосевое расстояние 72 мм	▪		▪	▪	
Профильный цилиндр	▪		▪	▪	
Шток ручки 9 мм	▪	▪	▪	▪	
Фронтальная планка из оцинкованной стали 24x235 мм, скругленная	▪	▪	▪	▪	▪
Корпус замка из оцинкованной стали	▪	▪	▪	▪	▪
Литой оцинкованный косой ригель	▪		▪	▪	
Ключ открывает косой ригель	▪		▪	▪	
Разрезной шток для системы «антипаника»	▪		▪		
Цельный шток для системы «антипаника»		▪			
Количество в коробке, шт	25	25	25	25	25
Напряжение питания			12V DC	12V DC	
Номинальная/максимальная сила тока			550/590 mA	550/590 mA	
Количество в коробке, шт	25	25	25	25	25

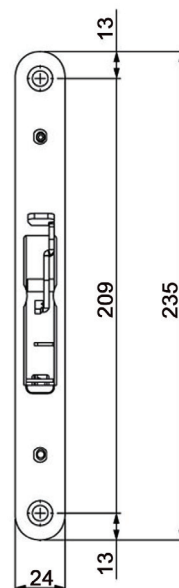
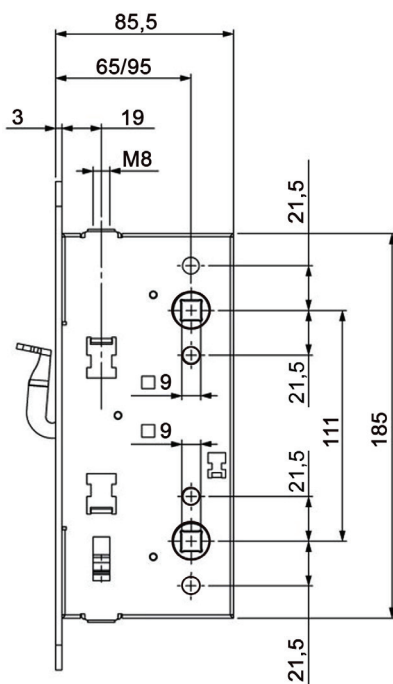
КОРПУС ОГНЕСТОЙКОГО ЗАМКА  
DOORLOCK 1901 EM



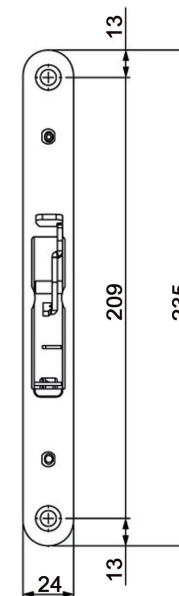
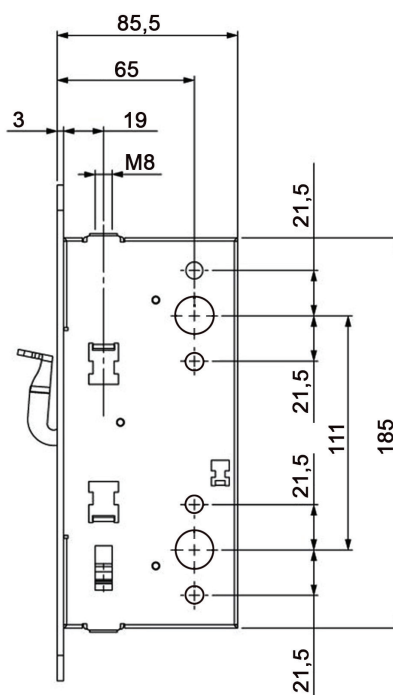
КОРПУС ОГНЕСТОЙКОГО ЗАМКА  
DOORLOCK 1901



КОРПУС ОГНЕСТОЙКОГО ЗАМКА  
DOORLOCK 1902/21



КОРПУС ОГНЕСТОЙКОГО ЗАМКА  
DOORLOCK 1902/95

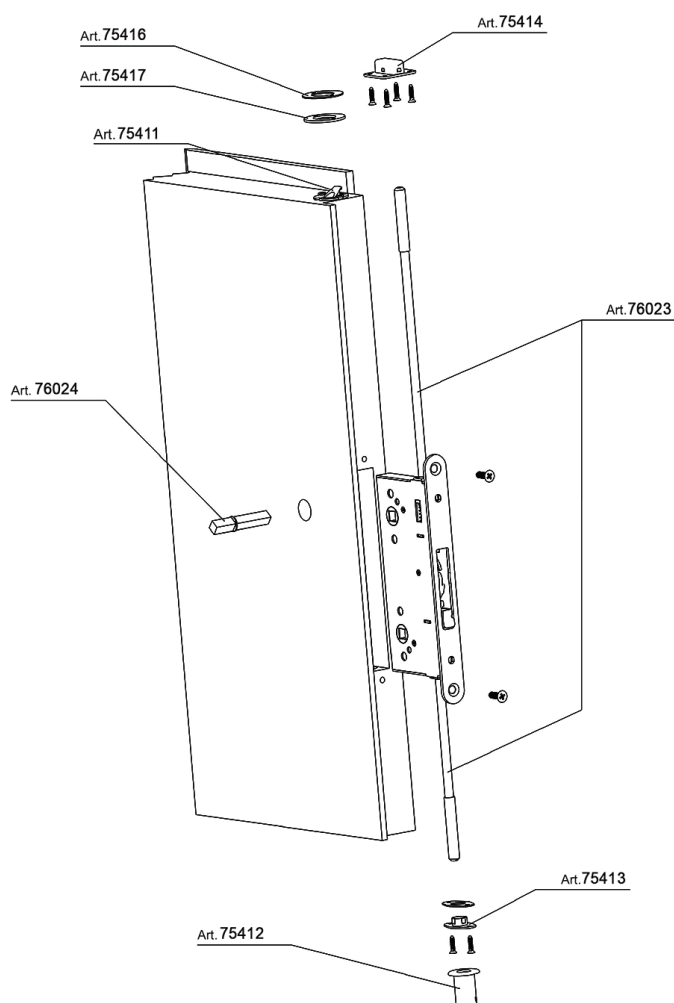


**АКСЕССУАРЫ ДЛЯ КОРПУСОВ ЗАМКОВ DOORLOCK СЕРИИ 1900 ДЛЯ ПАССИВНЫХ СТОРОК ДВУХСТВОРЧАТЫХ ДВЕРЕЙ**

АРТИКУЛ	НАЗВАНИЕ	ОСОБЕННОСТИ
75415	Запирающее автоматическое устройство DL 1902/35 SET	Применяется для запираения пассивных створок тягами 1932. Устанавливается в верхней части дверного полотна. В открытом положении пассивной створки удерживает тяги 1932 внутри дверного полотна. При закрывании створки разблокирует тяги и они запирают створку. Комплектуется направляющей втулкой и ответными частями.
76023	Комплект тяг DL 1932	Длина: 2000 мм. Фиксируют пассивную створку сверху и снизу. Тяги крепятся к корпусу замка для пассивных створок и управляются устройством DL 1902/35. Комплекуются наконечниками и контргайками.

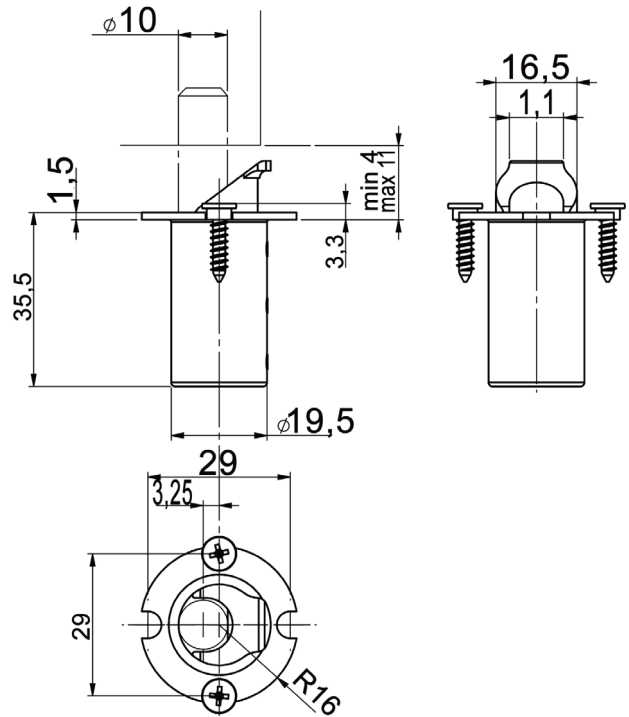
**СХЕМА МОНТАЖА АКСЕССУАРОВ ДЛЯ ЗАМКОВ DOORLOCK СЕРИИ 1900**

**ОБЩАЯ СХЕМА КОМПЛЕКТАЦИИ ПАССИВНОЙ СТОРКИ**

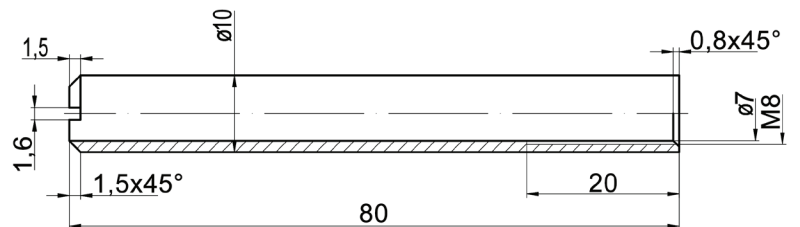


Комплект с артикулом 75415 включает в себя артикулы 75411, 75412, 75413 и 75414

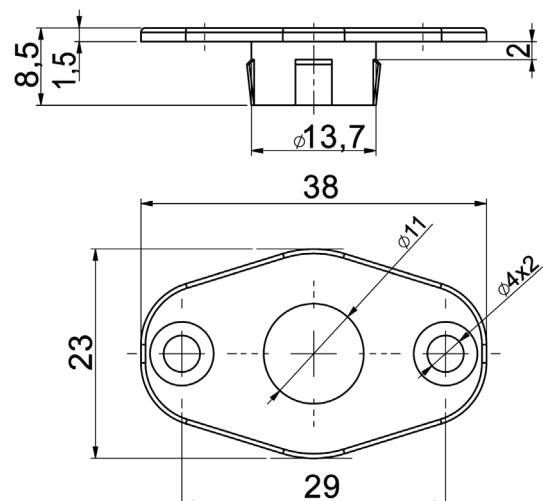
ЗАПИРАЮЩЕЕ АВТОМАТИЧЕСКОЕ УСТРОЙСТВО  
DOORLOCK 1902/35 SET



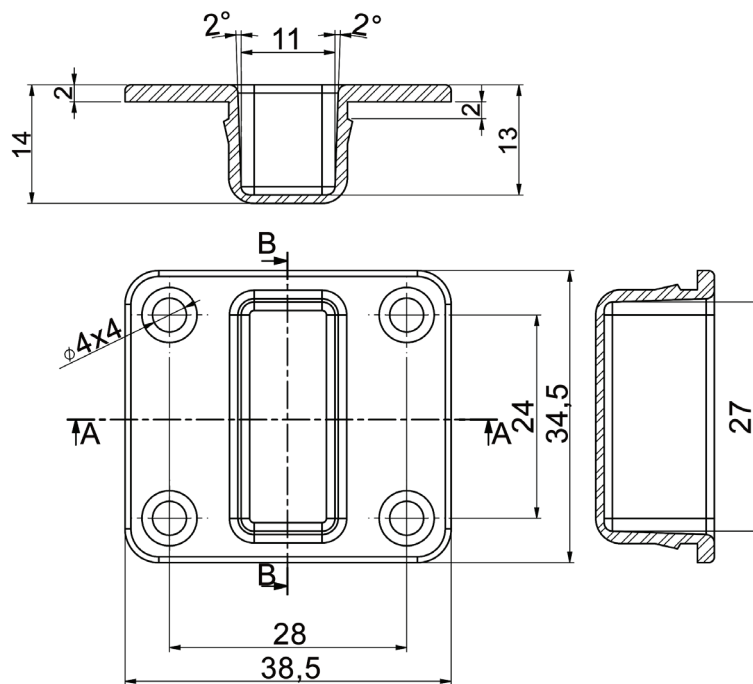
КОМПЛЕКТ ТЯГ DOORLOCK 1932



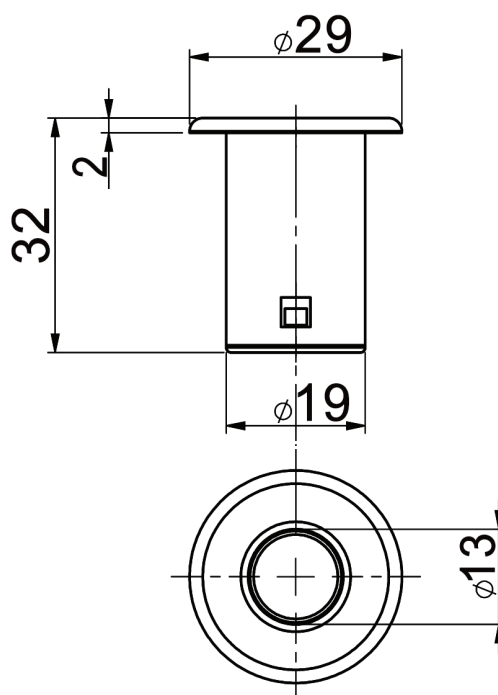
НИЖНЯЯ НАПРАВЛЯЮЩАЯ  
DOORLOCK 1902/36



ОТВЕТНАЯ ВЕРХНЯЯ ЧАСТЬ  
DOORLOCK 1902/37



ОТВЕТНАЯ НАПОЛЬНАЯ ЧАСТЬ  
DOORLOCK 1902/39



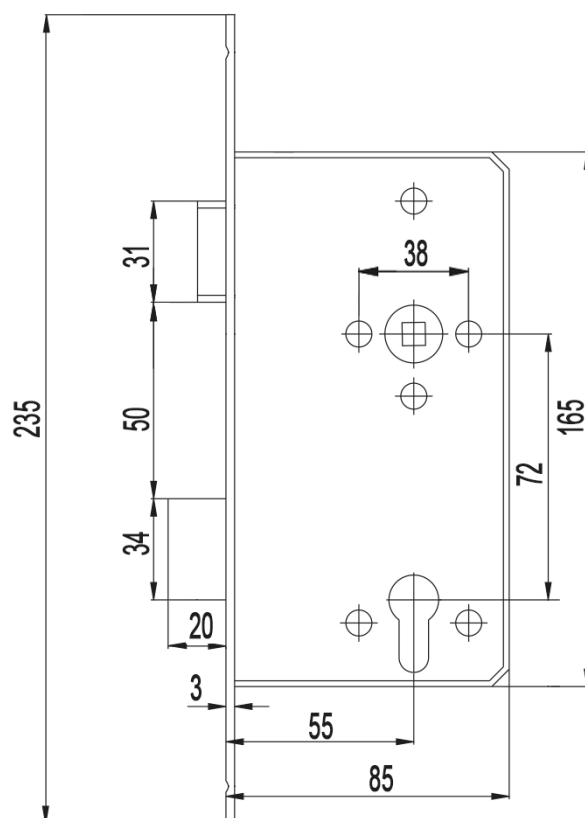


## ОГНЕСТОЙКИЙ КОРПУС ЗАМКА DOORLOCK 401

### ХАРАКТЕРИСТИКИ

- Предназначен для цилиндров европейского стандарта.
- Корпус замка универсальный для лево- и правостороннего применения.
- Косой ригель открывается ключом.
- Запорный ригель с ходом на два оборота.
- Корпус замка оснащен функцией безлюфтовой фиксации штока ручки.
- Фронтальная планка изготовлена из матовой нержавеющей стали.
- Запорная планка для дверей с прямым торцом входит в комплект.
- Сертификация: класс 3 согласно ГОСТ 5089-2003.

### ЗАМОК DOORLOCK 401



## ОГНЕСТОЙКИЙ КОРПУС ЗАМКА ECO SCHULTE GBS 90

### ХАРАКТЕРИСТИКИ

GBS 90 – это корпус замка с автоматическим запирающим устройством и функцией «антипаника». Предназначен для одностворчатых эвакуационных противопожарных дверей, а также для дверей оборудованных контролем доступа.

- Используется с цилиндрами европейского стандарта.
- Подходит либо для лево-, либо для правостороннего применения.
- Фронтальная планка выполнена из нержавеющей стали.
- Угол поворота ручки для открывания замка равен 45°.
- Запорная планка не входит в комплект.

Для этого замка требуется фурнитура с ручкой-кнобом снаружи. Нижний ригель автоматически закрывается при закрытии двери, при этом дверь запирается на нижний ригель и защелку. Защелка и нижний ригель могут быть всегда открыты ручкой с внутренней стороны (функция «антипаника»). Защелка и нижний ригель могут быть всегда открыты ключом с обеих сторон.

GBS 90 имеет электромеханические варианты исполнения: ECO GBS 90F 02/06B, ECO GBS 90F 04, ECO GBS 90F 03.

### МОДЕЛЬ GBS 90F 02/06 B

- Корпус замка имеет отверстие для разрезного штока ручки системы «антипаника». Нижний ригель автоматически закрывается при закрытии двери, при этом дверь запирается на нижний ригель и защелку. Защелка и нижний ригель могут быть всегда открыты ручкой с внутренней стороны (функция «антипаника»). При подаче напряжения, защелка и нижний ригель могут быть открыты ручкой с наружной стороны. Наружная сторона - сторона петель. Защелка и нижний ригель могут быть всегда открыты ключом с обеих сторон.
- С замка можно получать информацию о положении нижнего ригеля (открыто/ закрыто).
- Напряжение питания: 12В (-2,5В/+2,0В), возможна поставка с напряжением 24 В. Максимальная сила тока 100 мА. Максимальное сечение кабеля для подключения - 1,5 мм<sup>2</sup> (не входит в комплект поставки).
- Класс влаго- и пылезащитности: IP40.

### МОДЕЛЬ GBS 90F 04

- Нижний ригель автоматически закрывается при закрытии двери, при этом дверь запирается на нижний ригель и защелку. При подаче напряжения защелка и нижний ригель могут быть открыты ручкой (функция «антипаника» активируется только при подаче напряжения). Без подачи напряжения нажимная ручка неактивна. Защелка и нижний ригель могут быть открыты ключом с обеих сторон всегда.
- Напряжение питания: 12В (-2,5В/+2,0В) (возможна поставка с напряжением 24В). Максимальная сила тока 100 мА. Максимальное сечение кабеля для подключения - 1,5 мм<sup>2</sup> (не входит в комплект поставки).
- Класс влаго- и пылезащитности: IP40.

### МОДЕЛЬ GBS 90F 03

- Нижний ригель автоматически закрывается при закрытии двери, при этом дверь запирается на нижний ригель и защелку. В запорном положении на замок постоянно подается питание и нажимная ручка неактивна. При снятии напряжения защелка и нижний ригель могут быть открыты ручкой (функция «антипаника» активируется только при снятии напряжения). Защелка и нижний ригель могут быть всегда открыты ключом с обеих сторон.

- Напряжение питания: 12В (-2,5В/+2,0В), возможна поставка с напряжением 24В. Максимальная сила тока 100 мА. Максимальное сечение кабеля для подключения - 1,5 мм<sup>2</sup> (не входит в комплект поставки).
- Класс влаго- и пылезащитности: IP40.

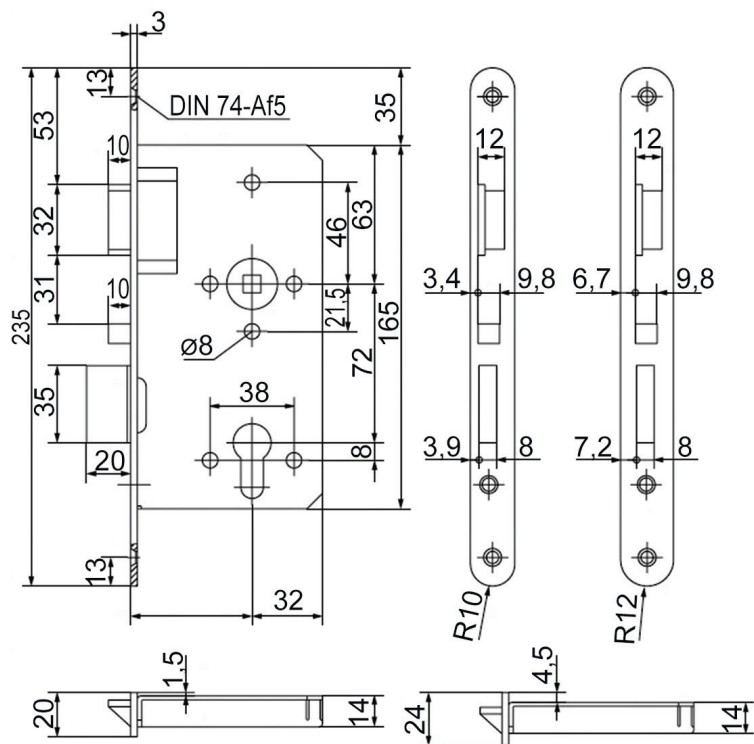
## СПЕЦИФИКАЦИЯ

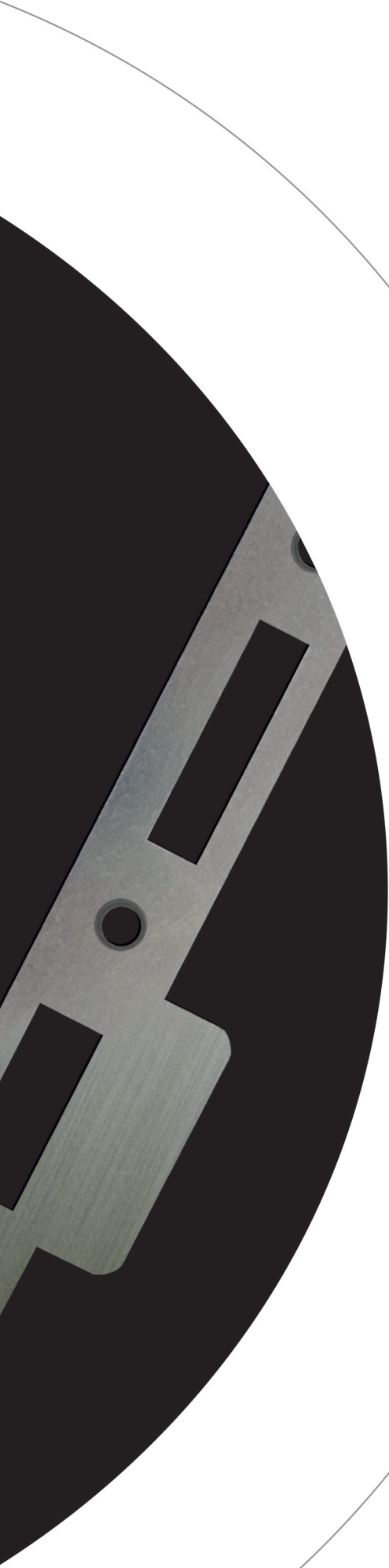
МОДЕЛЬ	GBS 90	GBS 90 02/06B	GBS 90 04	GBS 90 03
Артикул	06410(л) 06411(п)	06412(л) 06413(п)	06414(л) 06415(п)	06416(л) 06417(п)
Бэксет 65 мм	▪	▪	▪	▪
Бэксет 55 мм	○	○	○	○
Межосевое расстояние 72 мм	▪	▪	▪	▪
Профильный цилиндр	▪	▪	▪	▪
Шток ручки 9 мм	▪	▪	▪	▪
Фронтальная планка 24x235 мм, скругленная из нержавеющей стали	▪	▪	▪	▪
Фронтальная планка 20x235 мм, скругленная из нержавеющей стали	○	○	○	○
Корпус замка из оцинкованной стали	▪	▪	▪	▪
Никелированные ригели	▪	▪	▪	▪
Ключ открывает косой и запорный ригель	▪	▪	▪	▪
Запорный ригель с автоматическим запиранием	▪	▪	▪	▪
Цельный шток для системы «антипаника»	▪		▪	▪
Разрезной шток для системы «антипаника»		▪		
Электромеханическое исполнение		▪	▪	▪
Количество в коробке, шт	25	25	25	25
В индивидуальной упаковке	▪	▪	▪	▪
Разрезной шток для системы «антипаника»		▪		
Электромеханическое исполнение		▪	▪	▪
Количество в коробке, шт	25	25	25	25
В индивидуальной упаковке	▪	▪	▪	▪

▪ - да

○- ОПЦИОНАЛЬНО

ЗАМОК ECO SCHULTE GBS 90F





## **ЗАПОРНЫЕ ПЛАНКИ**

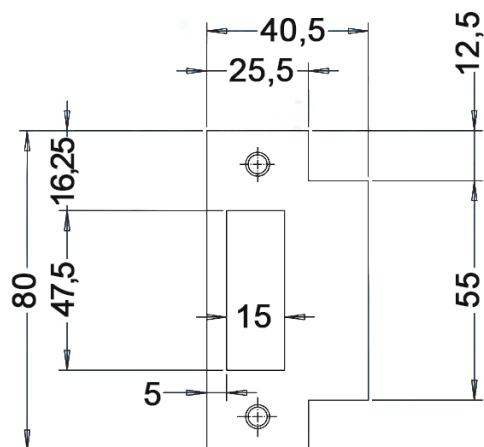




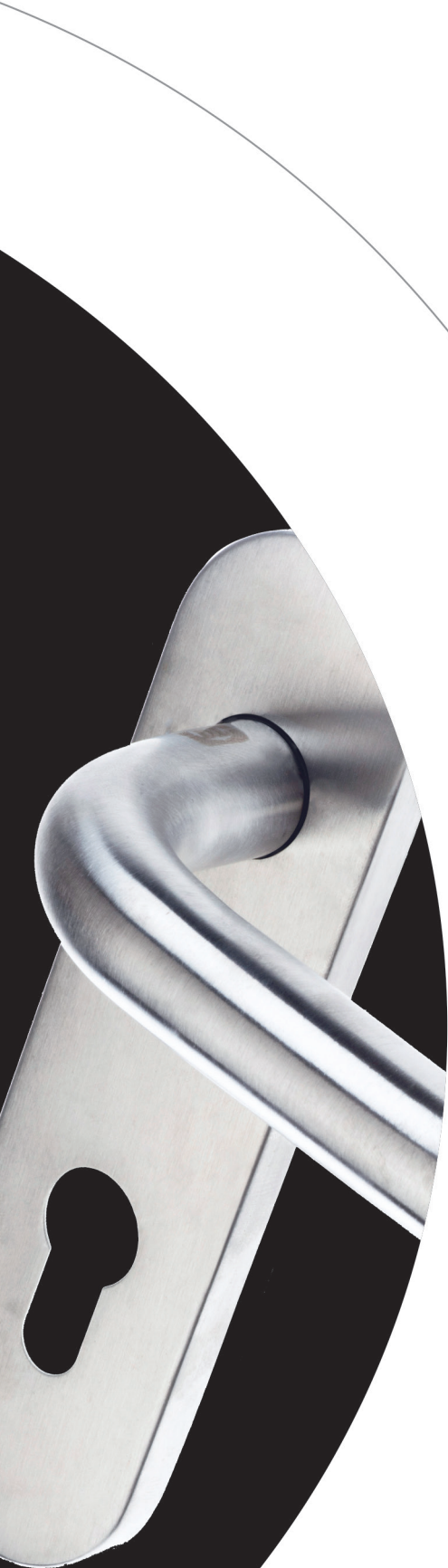


## ЗАПОРНЫЕ ПЛАНКИ

### ЗАПОРНАЯ ПЛАНКА DOORLOCK NF P 1739



Артикул	Название	Цвет, особенности
69050	Запорная планка NEMEF P 9500/12	Оцинкованная. Для замков серий 9500 и 9600
69161	Запорная планка NEMEF P 1769/66	Оцинкованная, симметричная. Для замков серии 1769
69268	Запорная планка NEMEF D 007 Left	Серебристая. Для замков серии 1769, для дверей с фальцем
69269	Запорная планка NEMEF D 007 Right	Серебристая. Для замков серии 1769, для дверей с фальцем
76002	Запорная планка NF P 1739	Матированный никель, симметричная. Для замков серий 1739 и 1901
76007	Запорная планка NF P 1769	Матированный никель, симметричная. Для замков серии 1769



**РУЧКИ**

## ОГНЕСТОЙКИЕ РУЧКИ NEMEF СЕРИИ 2900

### МОДЕЛЬ 2916

Нажимные ручки со стальным сердечником вдоль всей длины ручки. Наружное покрытие ручек: пластик с добавками антипирена черного, серого, белого цветов с алюминиевым покрытием или из нержавеющей стали.

Ручки закреплены на стальной накладке, которая имеет декоративную отделку в цвет ручки.

- Для профильного цилиндра европейского стандарта.
- Шток ручки: 9 мм.
- Межосевое расстояние: 72 мм.
- Толщина двери: 40-75 мм.
- Сертификация: DIN 18273, ГОСТ 52750-2007.
- Также поставляется в неогнестойком исполнении, без стального сердечника (модель 2959/02).
- Модели 2916/02, 2916/03 черный матовый.
- Модель 2916/05, серый матовый.
- Модель 2916/07, белый.
- Модель 2916/12, алюминиевое покрытие.
- Модель 2916/13, нержавеющая сталь.

### МОДЕЛЬ 2919

Нажимные ручки и гарнитуры с фиксированной ручкой-кнобом на короткой накладке. Вдоль всей длины ручек и внутри ручки-кноба имеется стальной сердечник. Наружное покрытие - черный пластик с добавками антипирена черного, серого, белого цветов с алюминиевым покрытием или из нержавеющей стали.

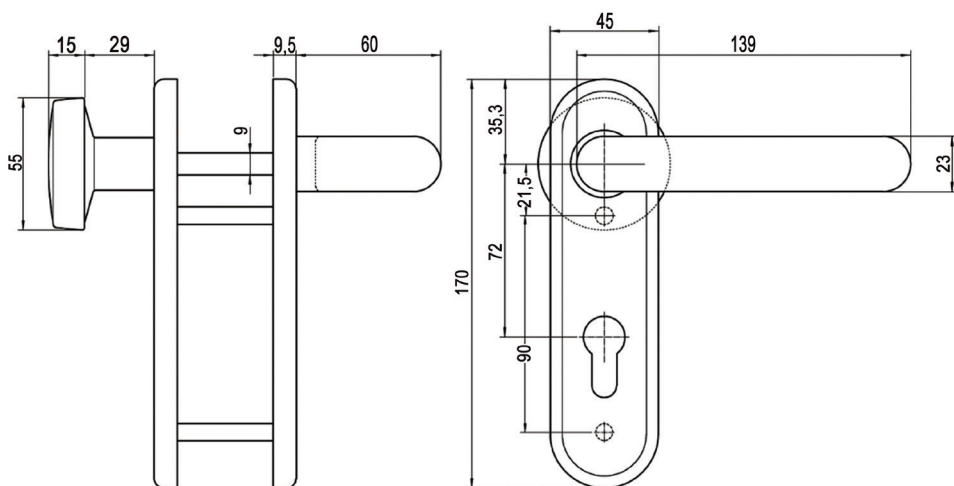
Ручки закреплены на стальной накладке, которая имеет декоративную отделку в цвет ручки.

- Для профильного цилиндра европейского стандарта.
- Шток ручки: 9 мм.
- Межосевое расстояние: 72 мм.
- Толщина двери: 40-63 мм.
- Сертификация: DIN 18273, EN179, ГОСТ 52750-2007.
- Модель 2919/02, черный матовый.
- Модель 2919/05, серый матовый.
- Модель 2919/12, алюминиевое покрытие.
- Модель 2919/13, нержавеющая сталь.

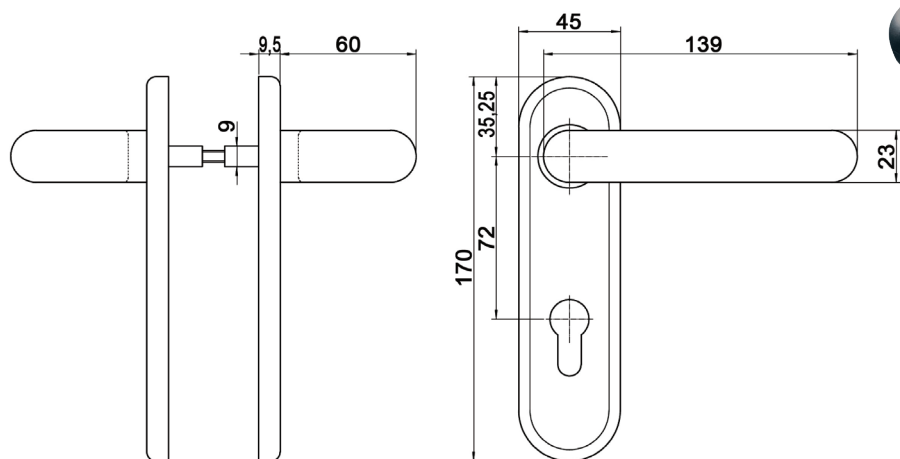
### СПЕЦИФИКАЦИЯ

Артикул	Название модели	Цвет, особенности
69148	Гарнитур knob/ручка на накладке для пожарных дверей NEMEF 2919/02 PZ72	Черный, ручка и knob, толщиной 40-63 мм
69149	Гарнитур на накладке для пожарных дверей NEMEF 2916/02 PZ72	Черный, две ручки, для дверей толщиной 40-57 мм
69248	Гарнитур на накладке для пожарных дверей NEMEF 2916/03 PZ72	Черный, две ручки, для дверей толщиной 58-65 мм
69249	Гарнитур на накладке для пожарных дверей NEMEF 2916/03 PZ72	Черный, две ручки, для дверей толщиной 68-75 мм
69193	Гарнитур на накладке для пожарных дверей NEMEF 2916/05 PZ72	Серый, две ручки

ГАРНИТУР КНОБ-РУЧКА НА НАКЛАДКЕ ДЛЯ ПОЖАРНЫХ ДВЕРЕЙ NEMEF 2919/02 PZ72



НАКЛАДКА С РУЧКОЙ ДЛЯ ПОЖАРНЫХ ДВЕРЕЙ NEMEF 2916/02 PZ72



## ОГНЕСТОЙКИЕ НАКЛАДКИ ДЛЯ ПРОТИВОПОЖАРНЫХ ДВЕРЕЙ

КНОБ НА НАКЛАДКЕ  
ДЛЯ ПОЖАРНЫХ ДВЕРЕЙ  
NEMEF 2931/02



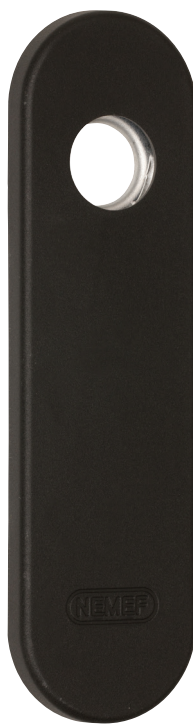
КНОБ НА НАКЛАДКЕ  
ДЛЯ ПОЖАРНЫХ ДВЕРЕЙ  
NEMEF 2935/02



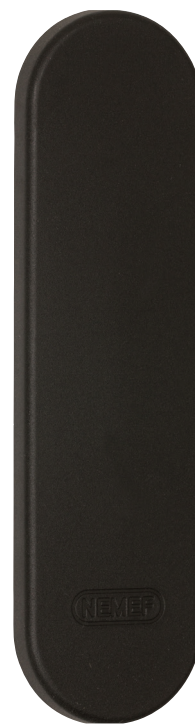
НАКЛАДКА НА ПОЖАРНУЮ  
ДВЕРЬ С ОТВЕРСТИЕМ ПОД  
ЦИЛИНДР (ОДНОСТОРОННЯЯ)  
NEMEF 2933/02



НАКЛАДКА НА ПОЖАРНУЮ  
ДВЕРЬ С ОТВЕРСТИЕМ ПОД  
РУЧКУ (ОДНОСТОРОННЯЯ)  
NEMEF 2936/02



НАКЛАДКА НА ПОЖАРНУЮ  
ДВЕРЬ БЕЗ ОТВЕРСТИЯ ПОД  
ЦИЛИНДР (ОДНОСТОРОННЯЯ)  
NEMEF 2934/02





РУЧКА НА НАКЛАДКЕ  
ДЛЯ ПОЖАРНЫХ ДВЕРЕЙ  
NEMEF 2930/02



РУЧКА НА НАКЛАДКЕ  
ДЛЯ ПОЖАРНЫХ ДВЕРЕЙ  
NEMEF 2932/02



## ОГНЕСТОЙКИЕ РУЧКИ DOORLOCK СЕРИЙ DL 038 И DL 040

### МОДЕЛИ DL 038 И DL 040/RT (НЕРЖАВЕЮЩАЯ СТАЛЬ)

Нажимные ручки из нержавеющей стали на круглых розетках и короткой накладке. Ручки на розетках могут быть установлены на любые типы замков со сквозным креплением или на саморезы. Ручки подходят для профильных цилиндров европейского стандарта.

- Шток ручки: 8 мм.
- Толщина двери: 35-75 мм.
- Ручки подпружинены.
- Модель DL 038/F PZ Rt U-form розетка 52 мм.
- Модель DL 038KP/F PZ 72 Rt U-form на короткой накладке.
- Модель DL 038/F-55 PZ Rt U-form розетка 55 мм со штоком 8 мм.
- Модель DL 038/F-S9/55 PZ Rt U-form розетка 55 мм со штоком 9 мм.
- Модель DL 040/F PZ Rt L-form розетка 52 мм.
- Модель DL 040KP/F PZ 72 Rt L-form на короткой накладке.

### МОДЕЛЬ DL K038KP/F (СТАЛЬ)

Нажимные ручки и гарнитуры с фиксированной ручкой-кнобом на короткой накладке. Вдоль всей длины ручек и внутри ручки-кноба имеется стальной сердечник. Наружное покрытие - черный пластик. Для профильного цилиндра европейского стандарта.

- Для профильного цилиндра европейского стандарта.
- Шток ручки: 9 мм.
- Межосевое расстояние: 72 мм.
- Толщина двери: 47-75 мм.
- Сертификация: DIN 18273, EN 1906 (класс 3).
- Модель DL K038KP/F PZ 72 на короткой накладке.
- Модель DL K038KP/F UG (без отверстия под цилиндр) на короткой накладке.
- Модель DL K038KP-KNOB/F PZ 72 на короткой накладке.

### МОДЕЛИ DL 038 И DL 040 UR/P PZ RT ДЛЯ ПРОФИЛЬНЫХ ДВЕРЕЙ (НЕРЖАВЕЮЩАЯ СТАЛЬ)

Нажимные ручки из нержавеющей стали на овальных розетках.

- Для профильного цилиндра европейского стандарта.
- Шток ручки: 8 мм.
- Толщина двери 35-70 мм.
- Ручки подпружинены.
- Гарнитуры используются с замками DIN стандарта.
- Рекомендуется использовать с замками DOORLOCK, NEMEF.
- Модель DL 038UR/P PZ Rt U-form на розетках.
- Модель DL 040UR/P PZ Rt L-form на розетках.

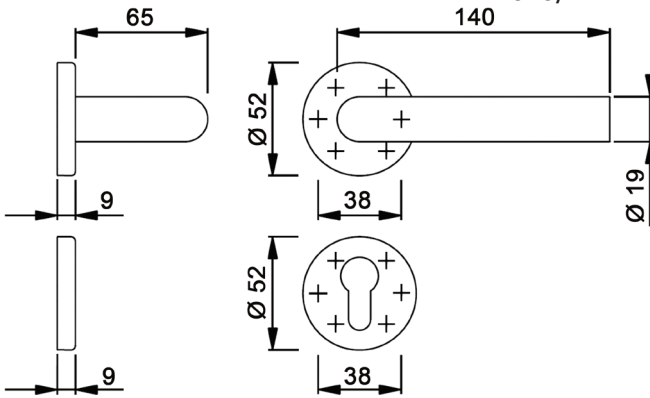
### СПЕЦИФИКАЦИЯ

Артикул	Название модели	Цвет, материал, особенности
73300	Дверной гарнитур DL 038/F PZ U-Form Rt	Нержавеющая сталь, универсальный монтаж
73301	Дверной гарнитур DL 038KP/F PZ72 U-Form Rt	Нержавеющая сталь, на короткой накладке
73303	Дверной гарнитур DL 040/F PZ L-Form Rt	Нержавеющая сталь, универсальный монтаж
73304	Дверной гарнитур DL 040KP/F PZ72 L-Form Rt	Нержавеющая сталь, на короткой накладке
73306	Профильный гарнитур DL 038 UR/P PZ U-Form Rt	Нержавеющая сталь
73307	Профильный гарнитур DL 040 UR/F PZ L-Form Rt	Нержавеющая сталь, на розетках

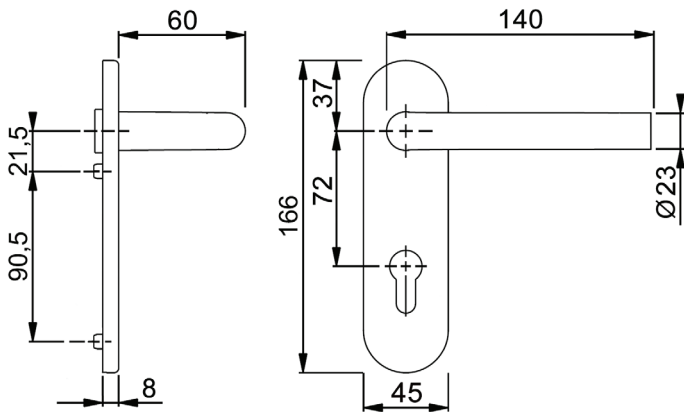


АРТИКУЛ	НАЗВАНИЕ МОДЕЛИ	ЦВЕТ, МАТЕРИАЛ, ОСОБЕННОСТИ
73308	Дверной гарнитур DL 038/F-S9/55 PZ U-Form Rt	Нержавеющая сталь, универсальный монтаж, шток 9 мм, розетка 55 мм
73309	Дверной гарнитур DL 038/F-55 PZ U-Form Rt	Нержавеющая сталь, универсальный монтаж, шток 8 мм, розетка 55 мм
73320	Дверной гарнитур DL K038KP/F PZ72	Черный, на короткой накладке, A=47-75 мм
73321	Дверной гарнитур DL K038KP/F UG	Черный, на короткой накладке, A=47-75 мм
73322	Дверной гарнитур ручка/кноб DL K038KP-KNOB/F PZ72	Черный, на короткой накладке, A=47-75 мм

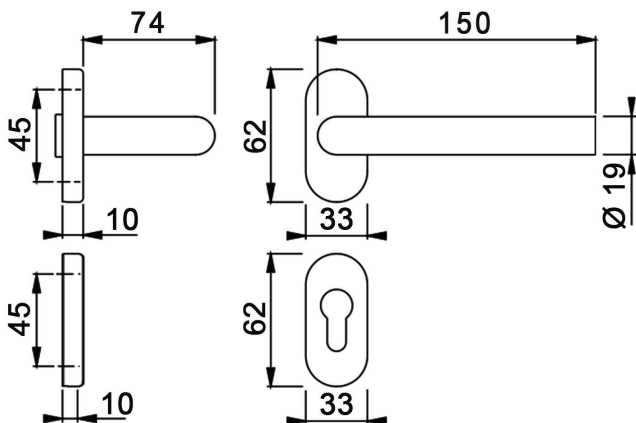
**ДВЕРНОЙ ГАРНИТУР DOORLOCK 040/F PZ L-FORM RT**



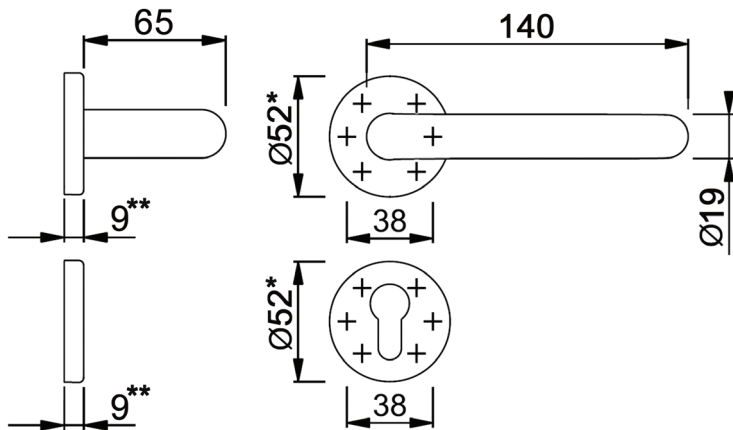
**ДВЕРНОЙ ГАРНИТУР DOORLOCK 040KP/F PZ72 L-FORM RT**



**ПРОФИЛЬНЫЙ ГАРНИТУР DOORLOCK 040 UR/F PZ L-FORM RT**



ДВЕРНОЙ ГАРНИТУР DOORLOCK 038/F PZ U-FORM RT,  
DL 038/F-S9/55 PZ U-FORM RT, DL 038/F-55 PZ U-FORM RT

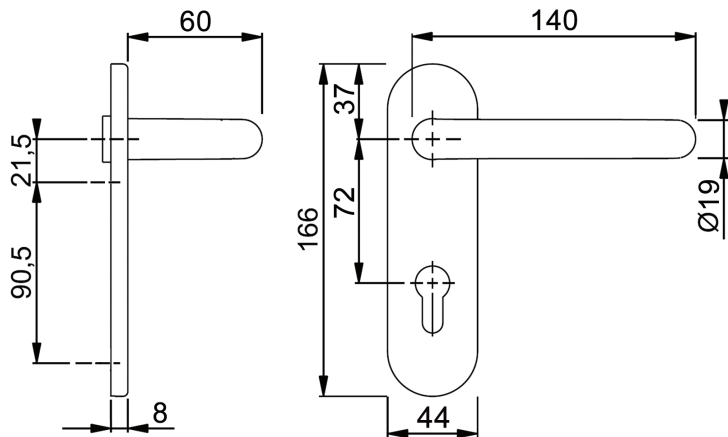


\* Для артикулов 73308 и 73309 диаметр **55**

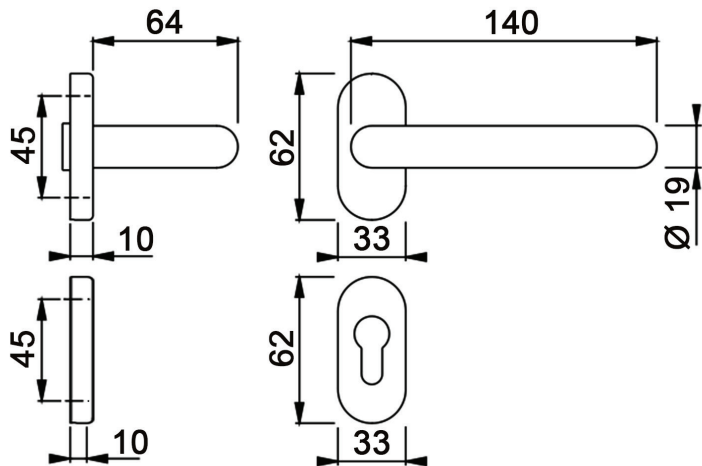
\*\* Для артикулов 73308 и 73309 ширина **10**



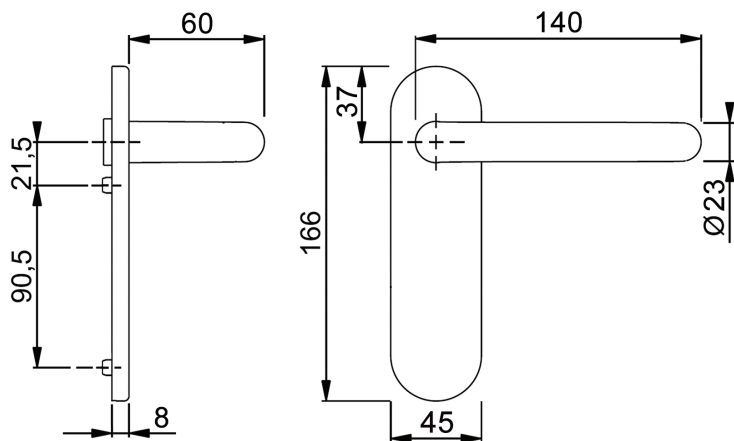
ДВЕРНОЙ ГАРНИТУР DOORLOCK 038KP/F PZ72 U-FORM RT  
(НЕРЖАВЕЮЩАЯ СТАЛЬ)



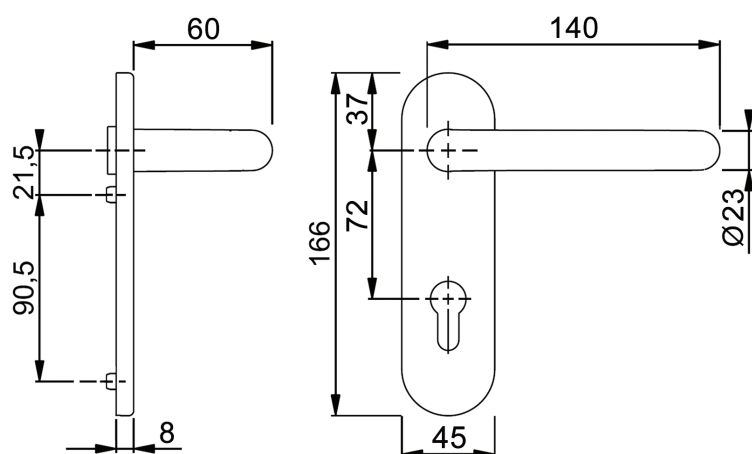
ПРОФИЛЬНЫЙ ГАРНИТУР DOORLOCK  
038 UR/P PZ U-FORM RT



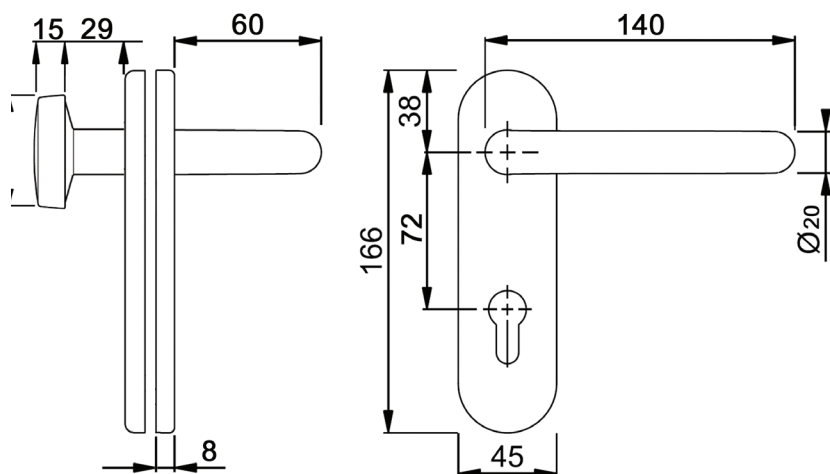
ДВЕРНОЙ ГАРНИТУР DOORLOCK K038KP/F UG



ДВЕРНОЙ ГАРНИТУР DOORLOCK 038KP/F PZ72 U-FORM



ДВЕРНОЙ ГАРНИТУР КНОБ/РУЧКА DOORLOCK K038KP-КНОВ/F PZ72



## ОГНЕСТОЙКИЕ РУЧКИ HOPPE СЕРИИ FS-K138/353K

### МОДЕЛЬ FS-K138/353K

Нажимные ручки и гарнитуры с фиксированной ручкой-кнобом на короткой накладке. Вдоль всей длины ручек и внутри ручки-кноба имеется стальной сердечник. Наружное покрытие ручек: пластик черного и белого цвета.

- Для профильного цилиндра европейского стандарта.
- Шток ручки: 9 мм.
- Межосевое расстояние: 72 мм.
- Толщина двери: 40-66 мм.
- Сертификация: DIN 18273, EN 1906.
- Модель FS-K138/353K UG (без отверстия под цилиндр), черный матовый.
- Модель FS-K138/353K UG (без отверстия под цилиндр), черный глянцевый.
- Модель FS-K138/353K PZ 72 мм, черный матовый.
- Модель FS-K138/353K PZ 72 мм, белый глянцевый.
- Модель FS-K138/353K PZ 72 мм, черный глянцевый.
- Модель FS-K58/353K (KNOB)/138 PZ 72 мм, черный матовый.

### СПЕЦИФИКАЦИЯ

Артикул	Название модели	Цвет, материал, особенности
65794	Дверной гарнитур knob/ручка FS-K58/353K/138 (Paris) PZ 72 F9005M	Матовый, черный, пластик
65795	Дверной гарнитур ручка на накладке FS-K138/353K (Paris) UG F9005M	Матовый черный, пластик. Без отверстия для цилиндра
65796	Дверной гарнитур FS-K138/353K (Paris) PZ 72 F9005M	Матовый черный, пластик
65797	Дверной гарнитур FS-K138/353K (Paris) UG F9005	Глянцевый черный, пластик. Без отверстия для цилиндра
65798	Дверной гарнитур FS-K138/353K (Paris) PZ 72 F9016	Глянцевый белый, пластик
65799	Дверной гарнитур FS-K138/353K (Paris) PZ 72 F9005	Глянцевый черный, пластик

ДВЕРНОЙ ГАРНИТУР  
FS-K138/353K (PARIS)  
PZ 72 F9005M



ДВЕРНОЙ ГАРНИТУР  
FS-K138/353K (PARIS)  
UG F9005



ДВЕРНОЙ ГАРНИТУР КНОБ/РУЧКА  
FS-K58/353K/138 (PARIS) PZ 72  
F9005M





**МЕХАНИЗМЫ СИСТЕМЫ  
«АНТИПАНИКА»**

## **МЕХАНИЗМЫ СИСТЕМЫ «АНТИПАНИКА» NEMEF 3640 И 3650/1**

Анти-паник бары **NEMEF 3640 и 3650/1** – это высококачественные механизмы системы «антипаника» с переключателем «SMART», применяемые для дверей эвакуационных и аварийных выходов. Механизмы серии 3650/1 – накладные.

Анти-паник бар NEMEF 3640 пригоден для использования со всеми замками с функцией «антипаника» компании NEMEF серий 1700, 1900 и 9670. Накладной механизм 3650/1 имеет две защелки, которые запирают пассивную створку двухстворчатой двери в верхней и нижней точке.

Дверь, оборудованная механизмом системы «антипаника» с переключателем, может быть в любой момент открыта изнутри, как в случае нажатия рукой на переключатель, так и в случае, если человек упирается в дверь всем телом.

### **ПРЕИМУЩЕСТВА**

- Пригодны для использования с врезными замками (кроме 3650/1).
- Элегантный дизайн.
- Симметричные.
- Полный модельный ряд принадлежностей.
- Минимальное время установки.

### **ТЕХНИЧЕСКИЕ ХАРАКТЕРИСТИКИ**

- Данные механизмы выдерживают не менее 200 000 циклов открываний/закрываний.
- Усилие, требуемое для отпирания ненагруженной двери:  $\leq 80$  N.
- Усилие, требуемое для отпирания двери, находящейся под нагрузкой 1000 N:  $\leq 220$  N.
- Балки механизмов не вплотную соприкасаются с дверным полотном при работе, что обеспечивает комфорт при открывании двери и защищает пальцы от повреждений.
- Испытание в солевой ванне.  
Уровень 3: высокое сопротивление (96 часов EN 1670:1998).
- Сертификация: EN 1125, ГОСТ 5089-2003, ГОСТ 52750-2007 (пп. 5.1. и 5.2.).

### **ПРИМЕНЕНИЕ**

#### **Механизмы 3640**

Применяются для дверей, шириной 350-1300 мм, толщиной 40-65 мм.

Межосевое расстояние: 72 мм или 92 мм.

Механизмы комплектуются накладками с отверстиями под профильный цилиндр и накладками без отверстий.

Механизм может быть установлен как на активную створку, так и на пассивную створку двухстворчатой двери.

#### **Накладные механизмы 3650/1**

Применяются для дверей, шириной 350-1300 мм.

Механизмы симметричные. Подходят как для правостороннего, так и для левостороннего применения.

Не применяются с корпусом замка.

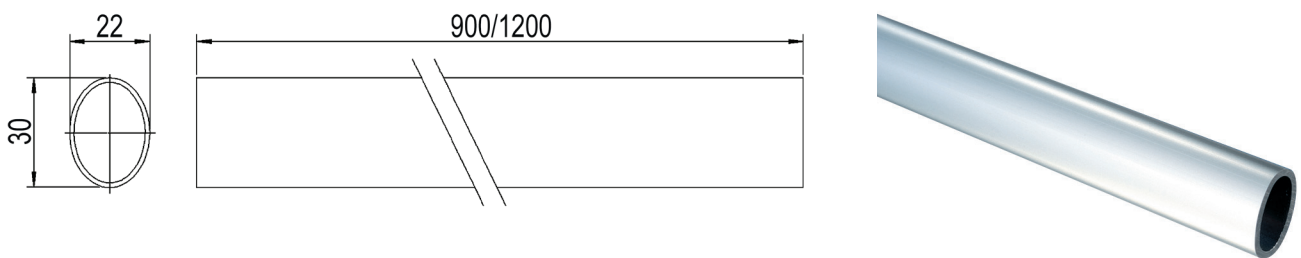
Могут использоваться только на пассивной створке двухстворчатых дверей в сочетании с комплектом тяг 3645.



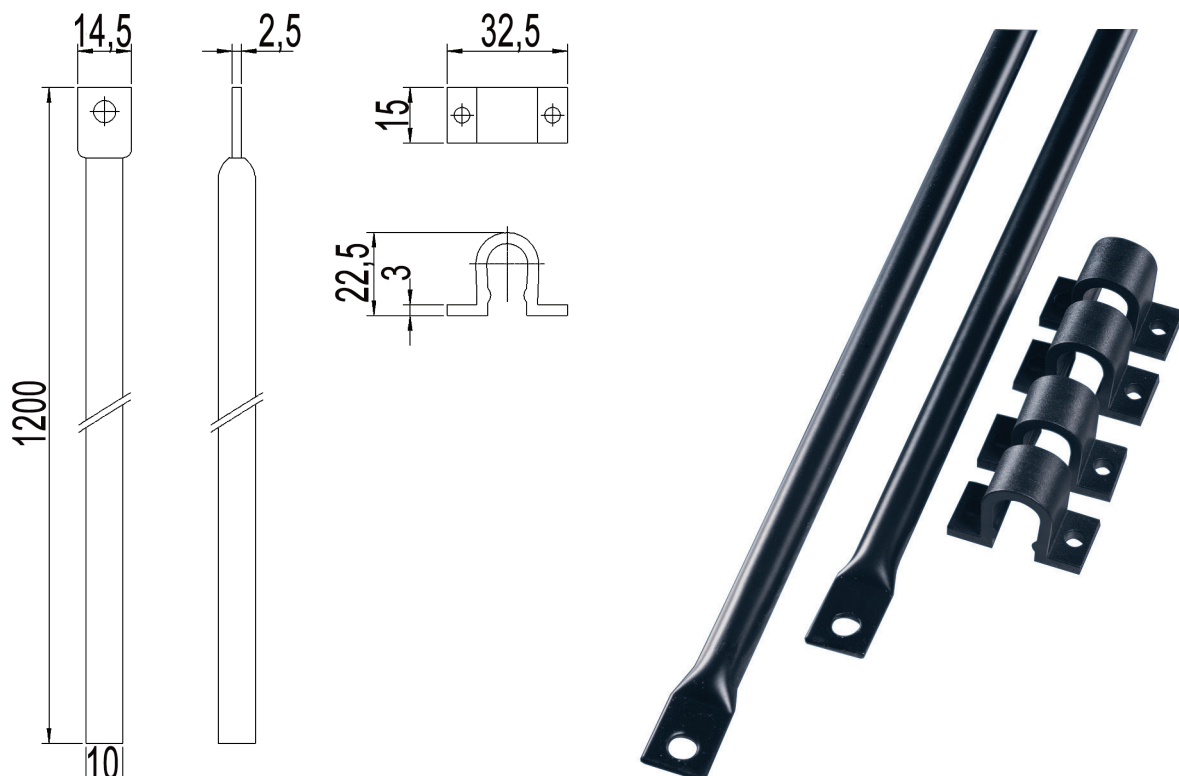
СПЕЦИФИКАЦИЯ

АРТИКУЛ	НАЗВАНИЕ	ЦВЕТ, ОСОБЕННОСТИ
69289	Механизм анти-паник бар 3640/1 PZ 72 мм	Черный пластик. Без внешней ручки и балки.
69287	Механизм анти-паник бар 3640/17 PZ 72 мм	Нержавеющая сталь/черный пластик. Без внешней ручки и балки.
69299	Балка 3630/17/1200 мм	Нержавеющая сталь, для анти-паник баров серий 3640 и 3650
69189	Механизм анти-паник бар 3640/4 PZ 92 мм	Алюминий/черный пластик, без внешней ручки и балки.
69181	Механизм анти-паник бар 3650/1	Черный пластик, накладной.
69182	Комплект тяг 3645/1	Черный, для механизмов серии 3650/1
69183	Балка 3630/4/900 мм	Алюминий
69290	Балка 3630/4/1200 мм	Алюминий

БАЛКА 3630/4

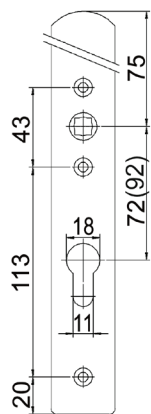
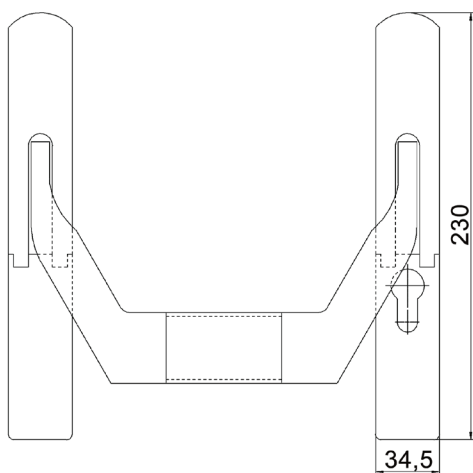


КОМПЛЕКТ ТЯГ 3645/1

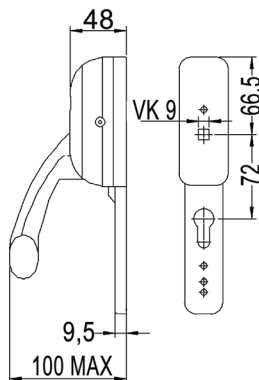
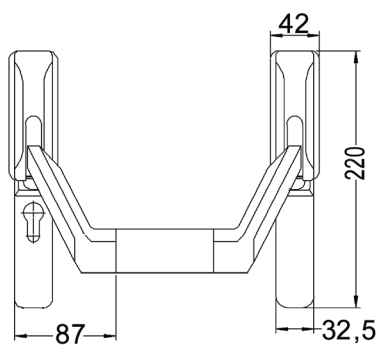




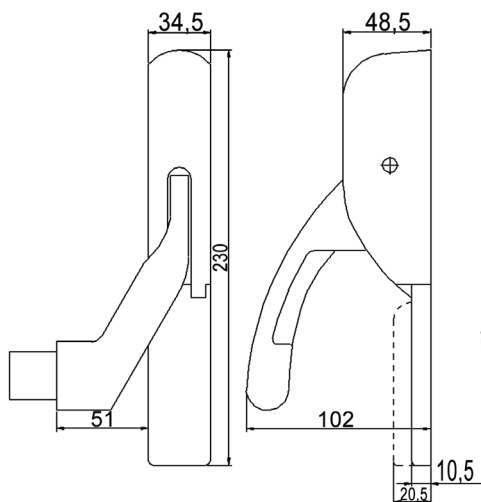
АНТИ-ПАНИК БАР NEMEF 3640



АНТИ-ПАНИК БАР NEMEF 3640/17



АНТИ-ПАНИК БАР NEMEF 3650/1



## МЕХАНИЗМЫ СИСТЕМЫ «АНТИПАНИКА» DOORLOCK PD800FR-BAR И PD800FR-PUSH

**DOORLOCK PD800FR-BAR** и **DOORLOCK PD800FR-PUSH** - это механизмы системы «антипаника» с переключателем, применяемые для дверей эвакуационных и аварийных выходов.

Дверь, оборудованная механизмом системы «антипаника» с переключателем, может быть в любой момент открыта изнутри, как в случае нажатия рукой на переключатель, так и в случае, если человек упирается в дверь всем телом.

### ПРЕИМУЩЕСТВА

- Пригодны для использования с врезными замками.
- Элегантный дизайн.
- Симметричные.
- Полный модельный ряд принадлежностей.
- Все детали изготовлены из оцинкованной, либо нержавеющей стали.
- Механизм может быть установлен как на активную створку, так и на пассивную створку двухстворчатой двери.

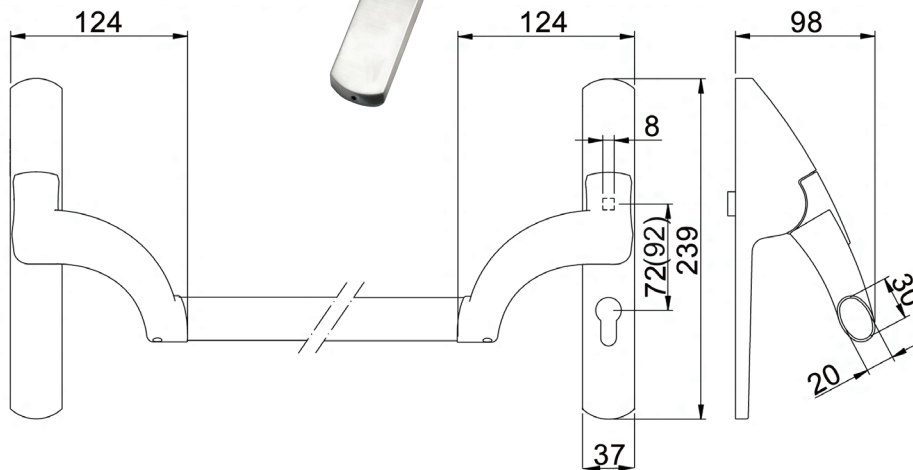
Благодаря изогнутым элементам крепления балки, механизмы идеально подходят для использования с цилиндрическими механизмами с электронным ключом доступа, а также для использования на профильных дверях с замками, имеющими небольшую бэксет.

- Данные механизмы выдерживают не менее 200 000 циклов открываний/закрываний.
- Усилие, требуемое для отпирания ненагруженной двери:  $\leq 80$  N.
- Усилие, требуемое для отпирания двери, находящейся под нагрузкой 1000 N:  $\leq 220$  N.
- Балки механизмов не вплотную соприкасаются с дверным полотном при работе, что обеспечивает комфорт при открывании двери и защищает пальцы от повреждений.
- Испытание в солевой ванне. Уровень 4.
- Максимальная масса двери: 200 кг.
- Максимальная высота двери: 2520 мм.
- Максимальная ширина двери: 1320 мм.
- Сертификация: EN 1125:2008, ГОСТ 52750-2007 (пп. 5.1. и 5.2.).

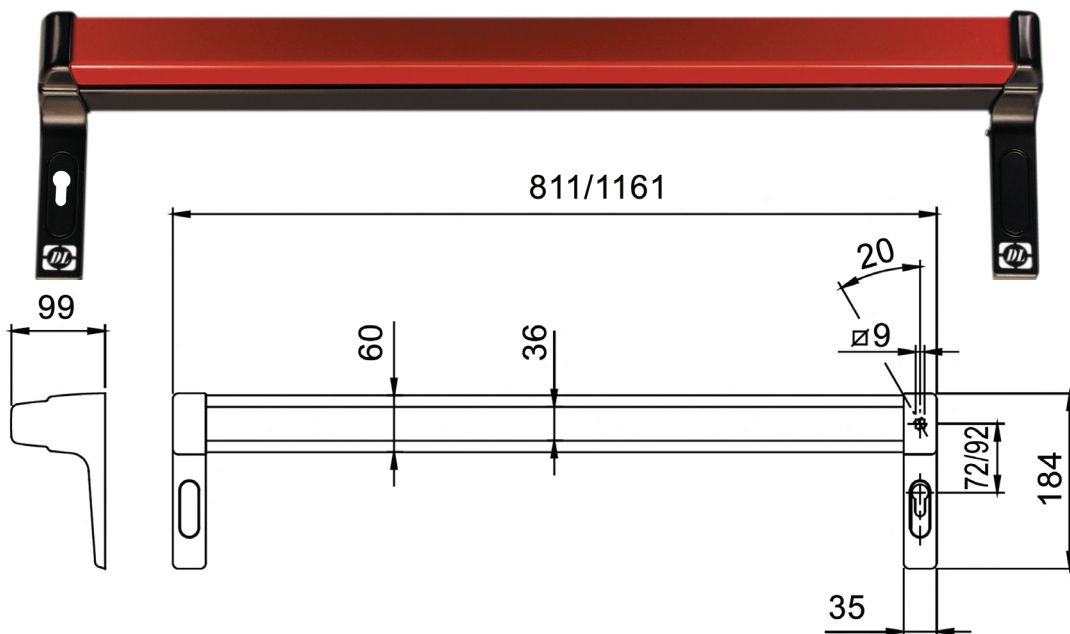
### СПЕЦИФИКАЦИЯ

Артикул	Название	Цвет, особенности
75420	Механизм анти-паник бар PD800FR-BAR PZ 72 мм	Серебристый, без внешней ручки
75421	Механизм анти-паник бар PD800FR-BAR PZ 72 мм	Черный, без внешней ручки
75427	Механизм анти-паник бар PD800FR-BAR PZ 72 мм	Цвет PVD (под нержавеющую сталь)
75422	Балка для механизма PD800FR-BAR	Серебристая, 1130 мм
75423	Балка для механизма PD800FR-BAR	Черная, 1130 мм
75424	Балка для механизма PD800FR-BAR	Цвет PVD (под нержавеющую сталь), 1130 мм
75425	Механизм анти-паник бар клавишный PD800FR-PUSH PZ 72 мм	Черный с красной клавишей, 811 мм
75426	Механизм анти-паник бар клавишный PD800FR-PUSH PZ 72 мм	Черный с красной клавишей, 1161 мм

АНТИ-ПАНИК БАР DOORLOCK PD800FR-BAR



ПУШБАР DOORLOCK PD800FR-PUSH



## АНТИ-ПАНИК БАРЫ ECO SCHULTE EPN 900

Анти-паник бары **ECO SCHULTE EPN 900 III** и **EPN 900 II** – это высококачественные механизмы аварийного и эвакуационного выхода для противопожарных дверей.

Дверь, оборудованная механизмом системы «антипаника» с переключателем, может быть в любой момент открыта изнутри, как в случае нажатия рукой на переключатель, так и в случае, если человек упирается в дверь всем телом.

### ПРЕИМУЩЕСТВА

- Пригодны для использования с врезными замками.
- Элегантный дизайн.
- Симметричные.
- Полный модельный ряд принадлежностей.
- Благодаря изогнутым элементам крепления балки (модель EPN 900 III), механизмы идеально подходят для использования с цилиндрическими механизмами с электронным ключом доступа, а также для использования на профилейных дверях с замками, имеющими небольшой бэксет.
- Усиленные детали крепления механизма и балки.

Варианты покрытия:

- матовая нержавеющая сталь;
- серебристое покрытие (F1).

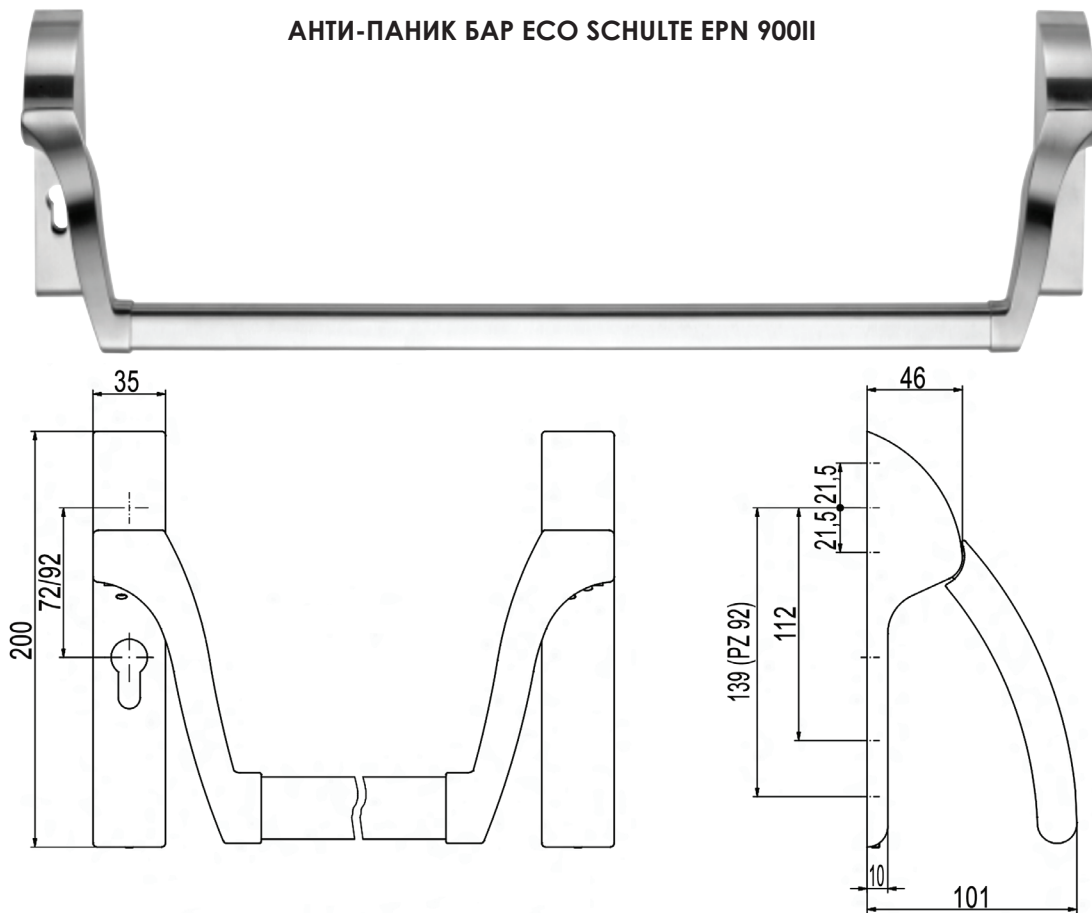
### ТЕХНИЧЕСКИЕ ХАРАКТЕРИСТИКИ

- Данные механизмы выдерживают не менее 200 000 циклов открываний/закрываний.
- Усилие, требуемое для отпирания ненагруженной двери:  $\leq 80$  N.
- Балки механизмов не вплотную соприкасаются с дверным полотном при работе, что обеспечивает комфорт при открывании двери и защищает пальцы от повреждений.
- Максимальное межосевое расстояние между 2-мя частями механизма: для EPN II – 1595 мм, для EPN III – 1667 мм.
- Сертификация: EN 1125, EN 1634, DIN 4102 часть 18

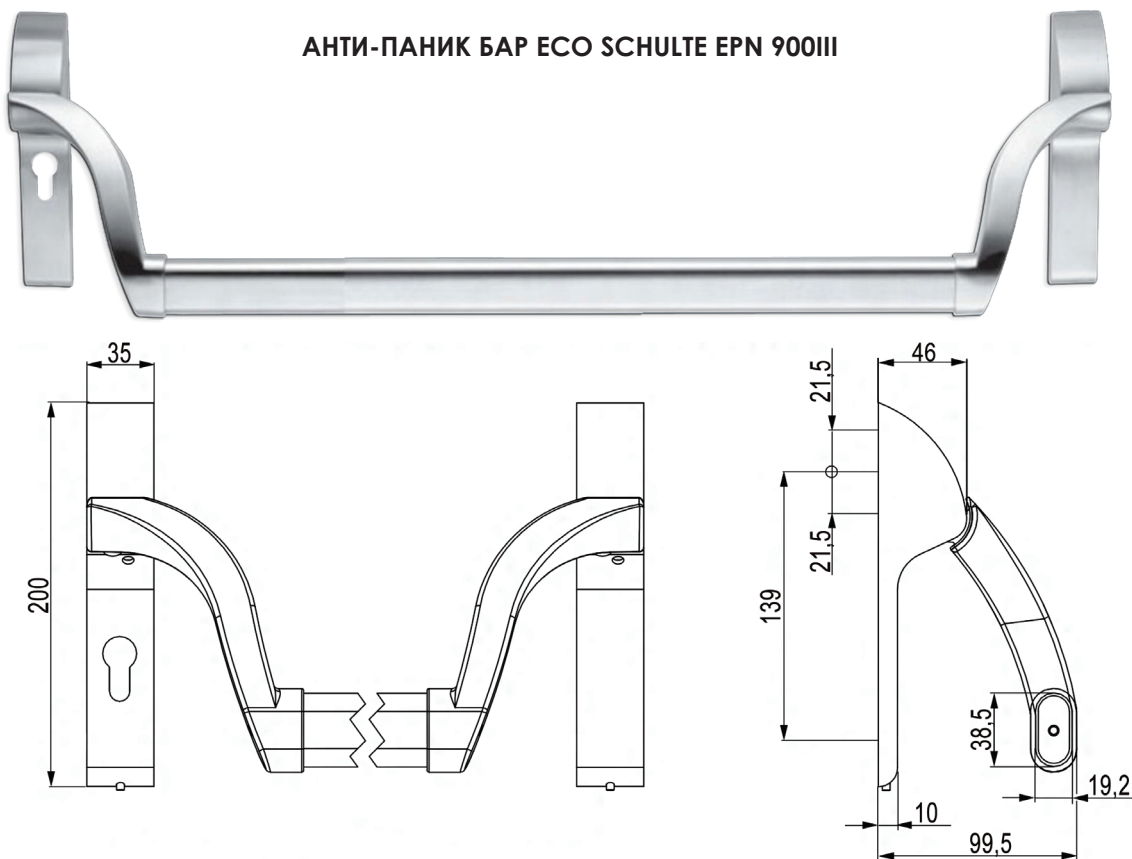
### СПЕЦИФИКАЦИЯ

Артикул	Название	Цвет, особенности
06419	Механизм анти-паник бар ECO EPN 900II PZ 92 F1	Серебристый, угол поворота: 30°
06450	Балка для механизма ECO EPN 900II F1	Серебристая, 900 мм
06451	Декоративная накладка для механизма ECO EPN 900II UG F1	Серебристая, 1130 мм
06452	Механизм анти-паник бар ECO EPN 900III PZ 72 ER	Нержавеющая сталь, угол поворота: 30°
06453	Балка для механизма ECO EPN 900III ER	Нержавеющая сталь, 1150 мм
06454	Механизм анти-паник бар ECO EPN 900III PZ 92 ER	Нержавеющая сталь, угол поворота: 30°

АНТИ-ПАНИК БАР ECO SCHULTE EPN 900II



АНТИ-ПАНИК БАР ECO SCHULTE EPN 900III





## ПЕТЛИ



## ПЕТЛИ NEMEF 1012/02

Петли NEMEF 1012/02 – это огнестойкие стальные петли для противопожарных дверей, соответствующие стандарту DIN 18272 и EN 1935. Имеют CE маркировку.

Все части петель оцинкованы и подготовлены к покраске. Рамная часть петель крепится при помощи сварки, часть полотна крепится с помощью винтов. Подпружиненная петля выполняет функцию доводчика и закрывает дверь. Усилие пружины устанавливается при монтаже двери.

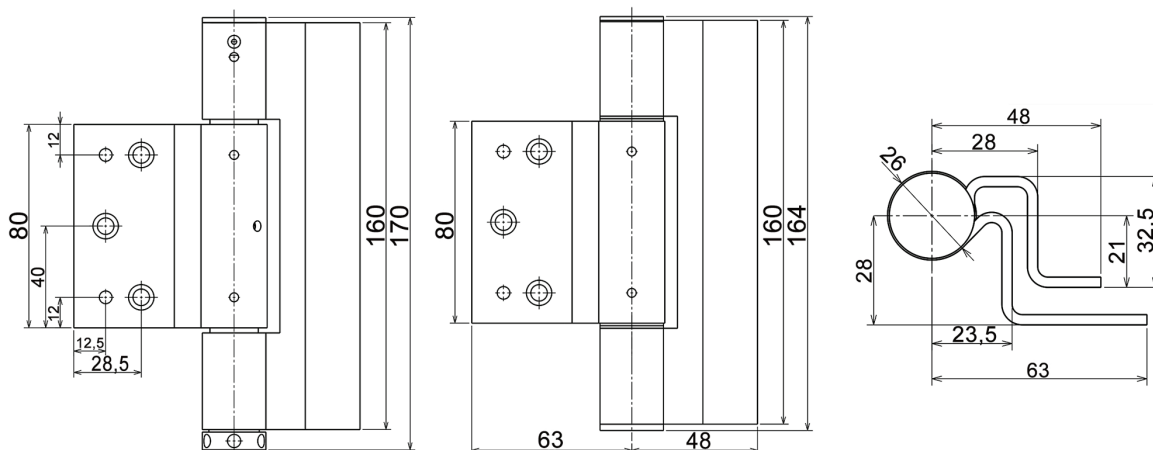
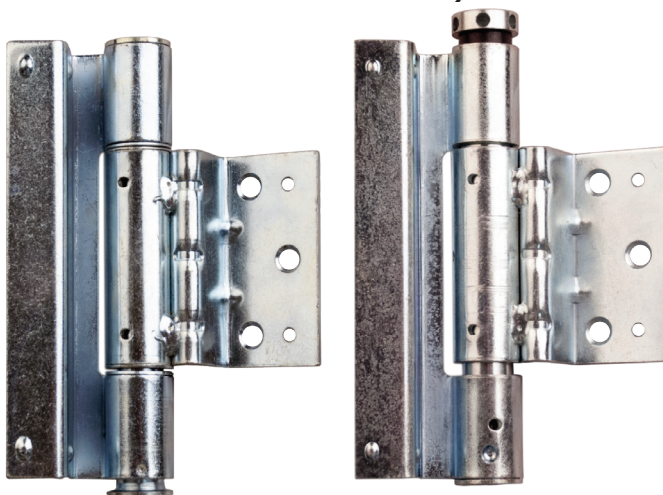
Петли поставляются в двух комплектациях:

- Одна подпружиненная петля и одна конструкционная несущая петля.
- Две конструкционные несущие петли.

### СПЕЦИФИКАЦИЯ

Артикул	Название	Цвет, Особенности
69250	Петли NEMEF 1012/02 конструкционные	Оцинкованные, комплект из двух штук. Для металлических дверей
69251	Петли NEMEF 1012/02 подпружиненная и конструкционная	Петли 1012/02 подпружиненная и конструкционная

### ПЕТЛИ NEMEF 1012-02 (ПОДПРУЖИНЕННАЯ И КОНСТРУКЦИОННАЯ)

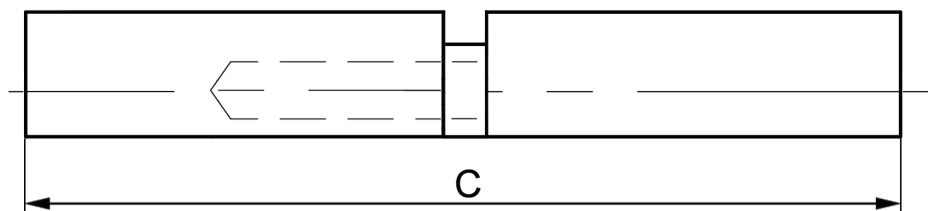
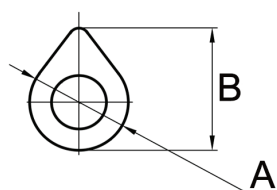




## ПЕТЛИ DOORLOCK HS

Петли **DOORLOCK HS** – это стальные наварные петли «каплевидного» сечения для металлических конструкций с упорным подшипником. Форма петель (капля) позволяет улучшить сопряжение элементов конструкции и усилить прочность сварного шва. Эти петли применяются для установки на металлические двери путем приваривания.

### НАВАРНАЯ ПЕТЛЯ DOORLOCK HS-140



### СПЕЦИФИКАЦИЯ

Артикул	Название	Количество в упаковке, шт.	Тип подшипника	Размер А, мм	Размер В, мм	Размер С, мм	Нагрузка	
							2 петли	3 петли
05383	Каплевидная приварная петля HS-100	20	Скольжения	14	16	100	100	160
05381	Каплевидная приварная петля HS-120		Качения	18	20	120	130	200
05380	Каплевидная приварная петля HS-140	50	Качения	20	25,5	140	140	230
05385	Каплевидная приварная петля HS-140N		Качения	20	25,5	140	140	230
05382	Каплевидная приварная петля HS-180	30	Качения	20	25,5	180	200	300

## ПЕТЛИ ECO SCHULTE FE/КО

Петли **ECO SCHULTE FE/КО** – это огнестойкие стальные петли для противопожарных дверей, соответствующие стандарту DIN 18272 и EN 1935.

Рамная часть петель крепится при помощи сварки, часть полотна крепится с помощью винтов. Подпружиненная петля выполняет функцию доводчика и закрывает дверь. Усилие пружины устанавливается при монтаже двери.

Петли поставляются с двумя вариантами покрытия:

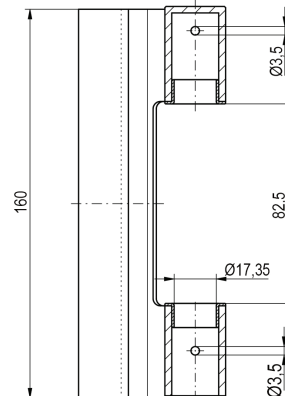
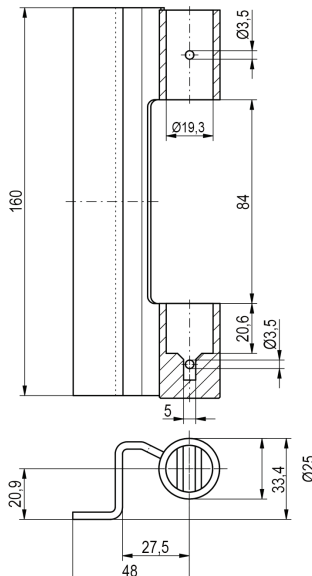
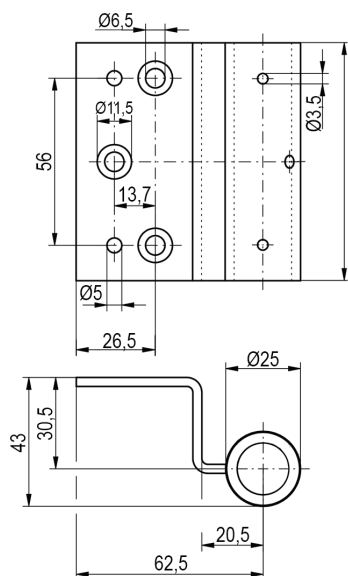
Арт. 06402 – без покрытия,

Арт. 06404 – оцинкованные.

### СПЕЦИФИКАЦИЯ

Артикул	Название	Цвет, Особенности
06402	Петли ECO SCHULTE FE/КО Type E17.01 подпружиненная и конструкционная	Не оцинкованные, комплект из двух штук. Для металлических дверей
06404	Петли ECO SCHULTE FE/КО Type E17.01 подпружиненная и конструкционная	Оцинкованные, комплект из двух штук. Для металлических дверей

### ПЕТЛИ ECO SCHULTE FE/КО TYPE E17



## ПЕТЛИ MAGGI

Петли **MAGGI** – это итальянские огнестойкие стальные петли для противопожарных дверей, соответствующие стандарту EN 1935:2002. Имеют CE маркировку. Конструкция петель защищена международными патентами.

Петли оснащены шарикоподшипниками.

Петли имеют регулировку по высоте в диапазоне 3 мм.

Все части петель оцинкованы и подготовлены к покраске. Рамная часть петель крепится при помощи сварки, часть полотна крепится с помощью винтов. Подпружиненная петля (F10-03.00 и F10-04.00) выполняет функцию доводчика и закрывает дверь.

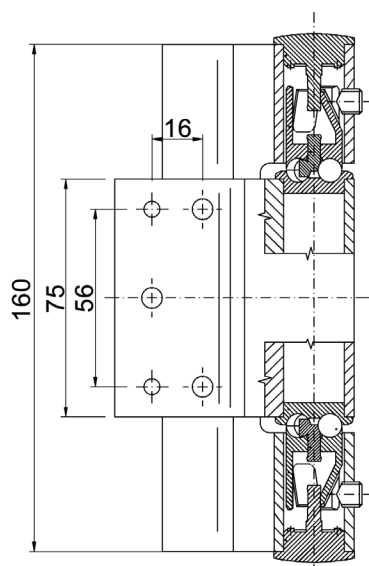
Натяжение пружины устанавливается с шагом 60° для комплекта арт. 05700 и 30° для комплекта арт. 05701.

Петли **INVERTER** в комплектах с арт. 05702 и 05703 являются последней эволюцией петель MAGGI. Эти петли позволяют практически без усилий открывать двери и закрывать их автоматически с постоянной скоростью без хлопка. Скорость закрывания регулируется. Петля **заменяет гидравлический дверной доводчик**. Петли стабильно работают при низких температурах и не требуют дополнительных регулировок.

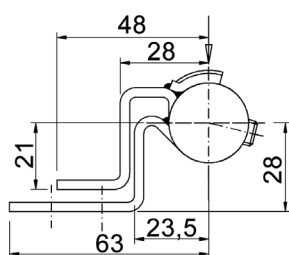
Петли могут быть изготовлены из нержавеющей стали.

### СПЕЦИФИКАЦИЯ

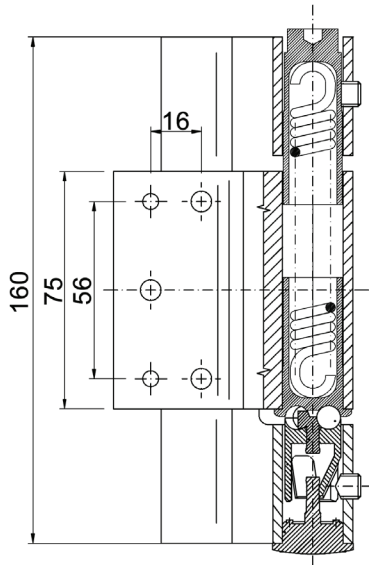
Артикул	Название	Цвет, особенности
05700	Петли регулируемые F10-01.00/F10-03.00. Mod. DL подпружиненная и конструкционная	Оцинкованные, комплект из двух штук. Для металлических дверей. Шарикоподшипниковый механизм.
05701	Петли регулируемые F10-01.00/F10-04.00. Mod. DL подпружиненная несущая и конструкционная	Оцинкованные, комплект из двух штук. Для металлических дверей. Шарикоподшипниковый механизм.
05702	Петли регулируемые INVERTER 2 (F10-04.00/INVERTER) Mod. DL подпружиненные с регулировкой скорости закрывания	Оцинкованные, комплект из двух штук. Для металлических дверей. Шарикоподшипниковый механизм. Регулировка постоянной скорости закрывания.
05703	Петли регулируемые INVERTER 3 (F10-01.00/INVERTER/F10-04.00) Mod. DL подпружиненные с регулировкой скорости закрывания и конструкционная	Оцинкованные, комплект из трёх штук. Для металлических дверей. Шарикоподшипниковый механизм. Регулировка постоянной скорости закрывания.



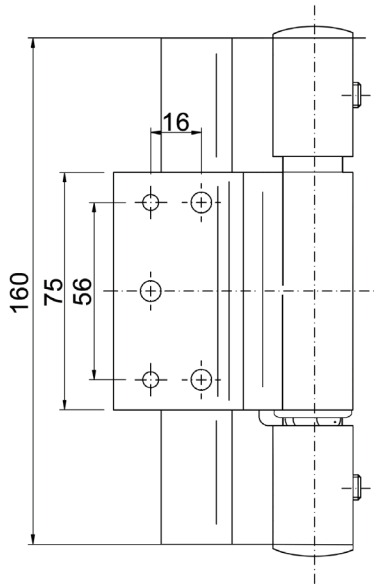
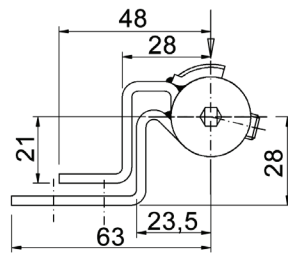
ПЕТЛЯ MAGGI F10-01.00



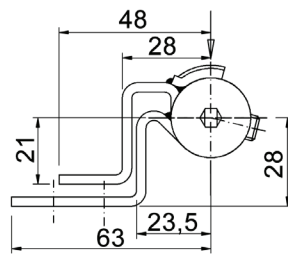
# ПЕТЛИ MAGGI



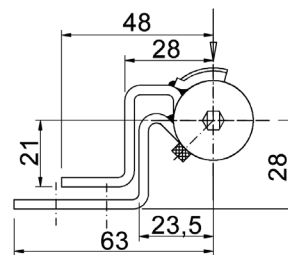
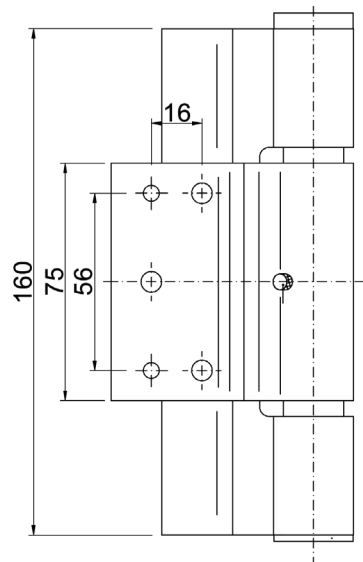
ПЕТЛЯ MAGGI F10-04.00

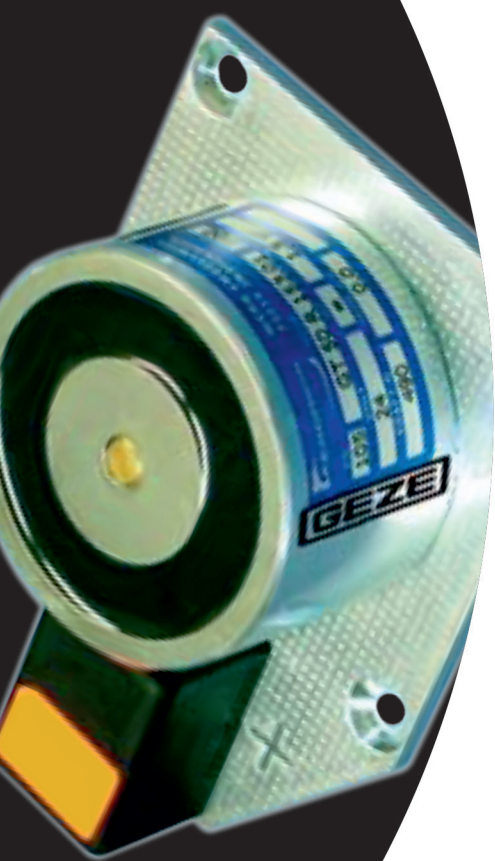


ПЕТЛЯ MAGGI INVERTER



ПЕТЛЯ MAGGI F10-03.00





## ЭЛЕКТРОМАГНИТНЫЕ ДЕРЖАТЕЛИ

## ЭЛЕКТРОМАГНИТНЫЕ ДЕРЖАТЕЛИ GEZE

Электромагнитные держатели дверей GEZE используются для того, чтобы удерживать в открытом состоянии пожарные двери. Они должны быть связаны с системой обнаружения дыма, которая, в случае пожара, прерывает электропитание держателей. При этом дверь освобождается и под действием доводчика закрывается. Фиксация двери происходит при подаче напряжения на электромагнит.

### Особенности:

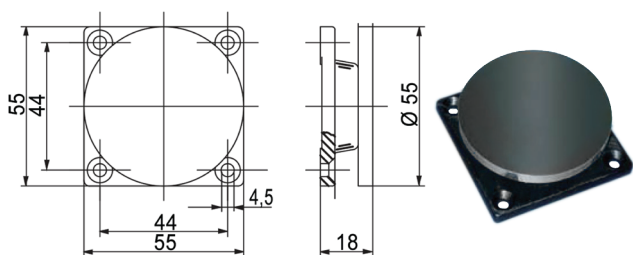
- Рабочее напряжение: 24V DC±10%.
- Присоединяемая нагрузка: 60mA.
- Сила удержания: 490N.

Электромагнитный держатель состоит из электромагнита и ответной пластины (якоря). Электромагнит Type A предназначен для установки на стену. Ответные пластины (якоря) устанавливаются на дверную створку.

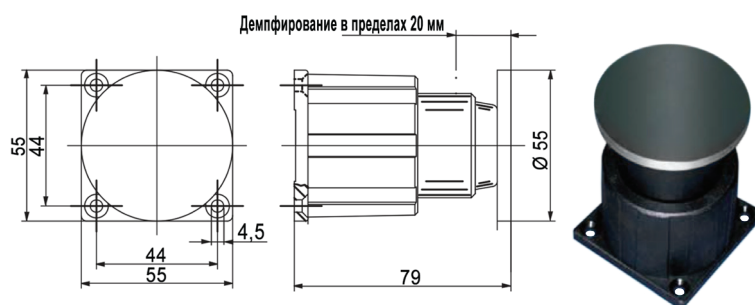
### СПЕЦИФИКАЦИЯ

Артикул	Название	Особенности
68402	Электромагнит GEZE Type A	Настенный
68403	Ответная пластина GEZE для электромагнита Type E	С регулировкой угла
68404	Ответная пластина GEZE для электромагнита Type C	Подпружиненный
68407	Ответная пластина GEZE для электромагнита Type D	С демпфирующей пружиной

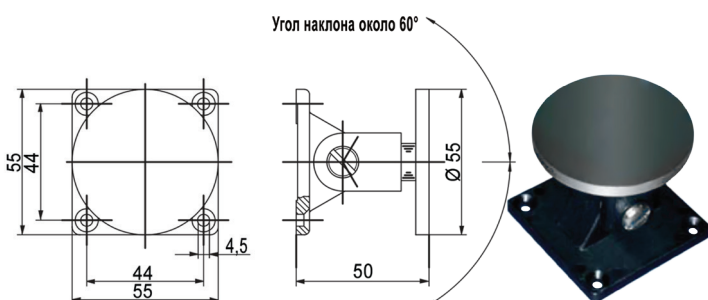
### ОТВЕТНАЯ ПЛАСТИНА GEZE ДЛЯ ЭЛЕКТРОМАГНИТА TYPE C



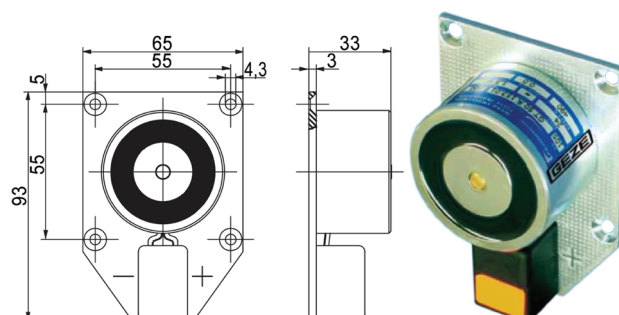
### ОТВЕТНАЯ ПЛАСТИНА GEZE ДЛЯ ЭЛЕКТРОМАГНИТА TYPE D



### ОТВЕТНАЯ ПЛАСТИНА GEZE ДЛЯ ЭЛЕКТРОМАГНИТА TYPE E



### ЭЛЕКТРОМАГНИТ GEZE TYPE A







## АКСЕССУАРЫ



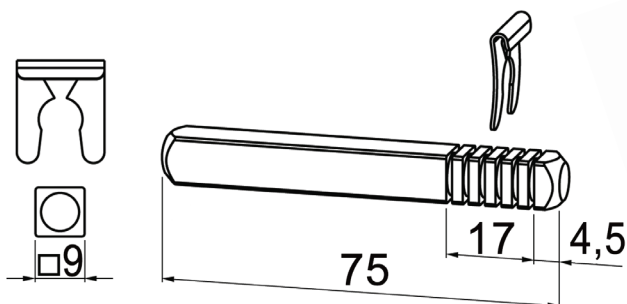
**ОБЩИЙ АССОРТИМЕНТ АКСЕССУАРОВ ДЛЯ ПРОТИВОПОЖАРНЫХ ДВЕРЕЙ**

Артикул	Название	Размеры, покрытие
69187	Адаптер для штока ручек NEMEF	8/9 мм, оцинкованный
06418	Шток ECO SCHULTE для пассивных створок	□9 мм, 75 мм, оцинкованный
69169	Шток разрезной NEMEF 3622	□9 мм, 65×65 мм, оцинкованный
69247	Шток разрезной NEMEF 3623	□9 мм, 38×65 мм, оцинкованный
69426	Шток разрезной NEMEF 4918	□8 мм, 63×63 мм, оцинкованный
76021	Шток разрезной DOORLOCK для замков системы «антипаника»	□9 мм, 65×65 мм, оцинкованный
76022	Шток разрезной DOORLOCK для замков системы «антипаника»	□9 мм, 38×65 мм, оцинкованный
76025	Шток разрезной DOORLOCK для замков системы «антипаника»	□9 мм, 72×72 мм, оцинкованный
76026	Шток разрезной DOORLOCK для замков системы «антипаника»	□8 мм, 65×65 мм, оцинкованный
06370	Шпингалет NOVA-FERR 123.1	Торцевой, оцинкованный
06371	Шпингалет NOVA-FERR 128	Двойного запираения, оцинкованный

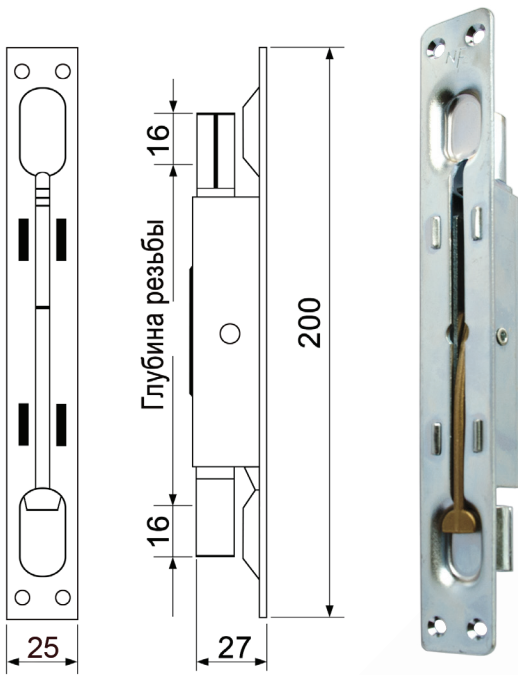
**АДАПТЕР ДЛЯ ШТОКА РУЧЕК NEMEF**



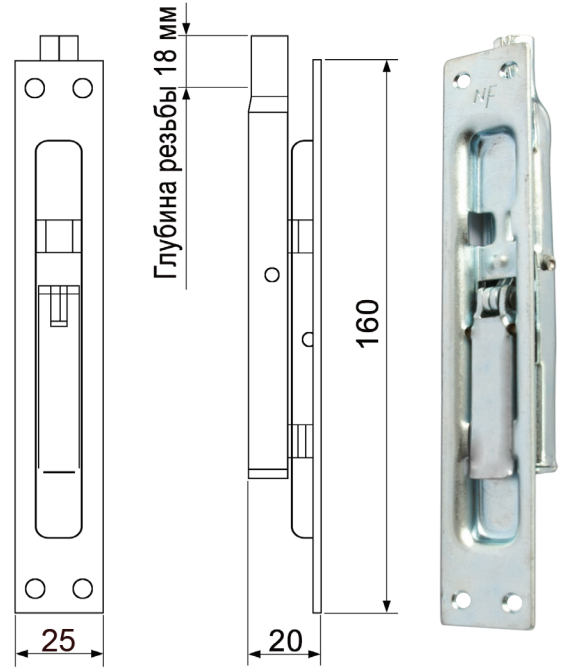
**ШТОК ECO SCHULTE ДЛЯ ПАССИВНЫХ СТВОРОК**



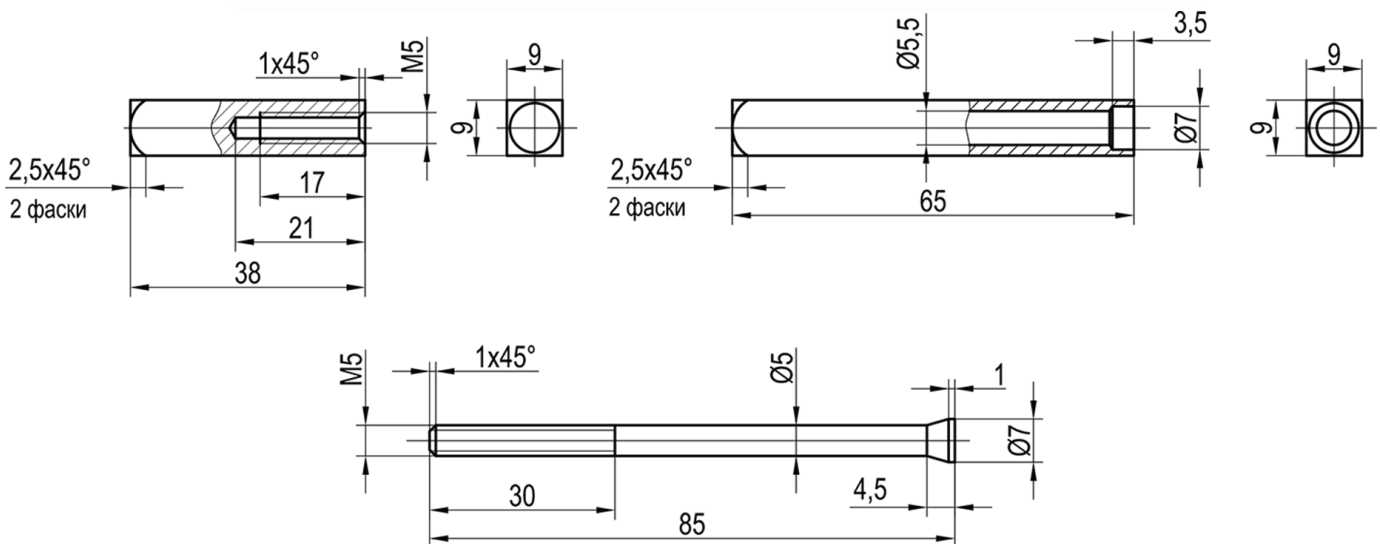
ШПИНГАЛЕТ NOVA-FERR 128



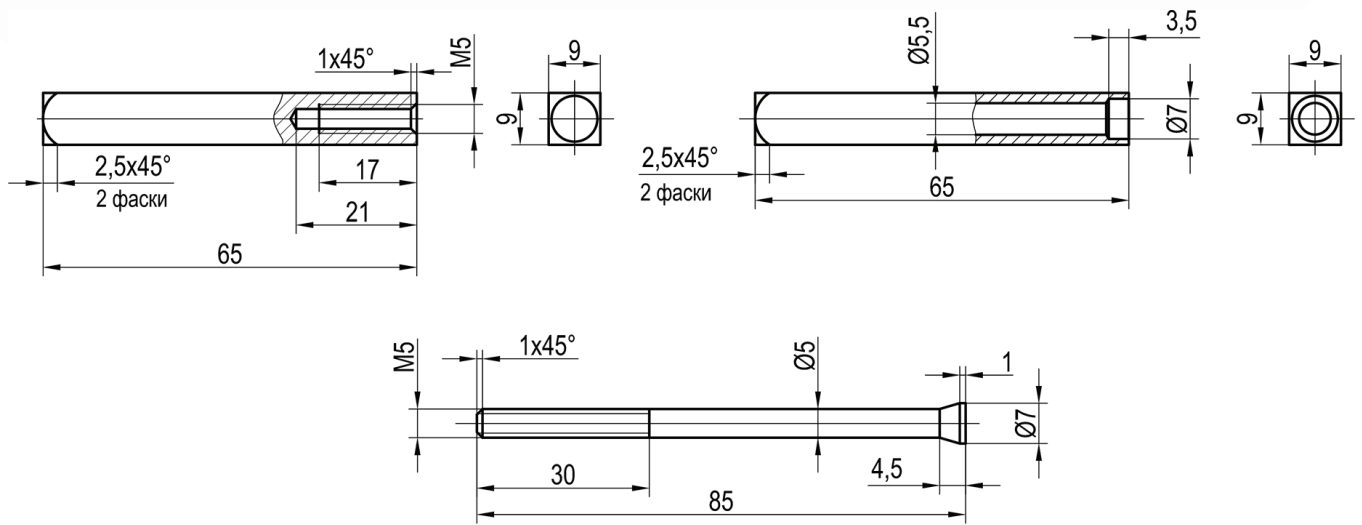
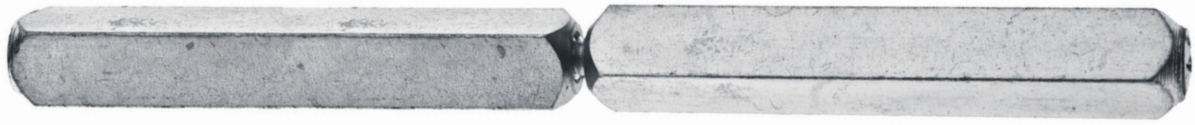
ШПИНГАЛЕТ NOVA-FERR 123.1



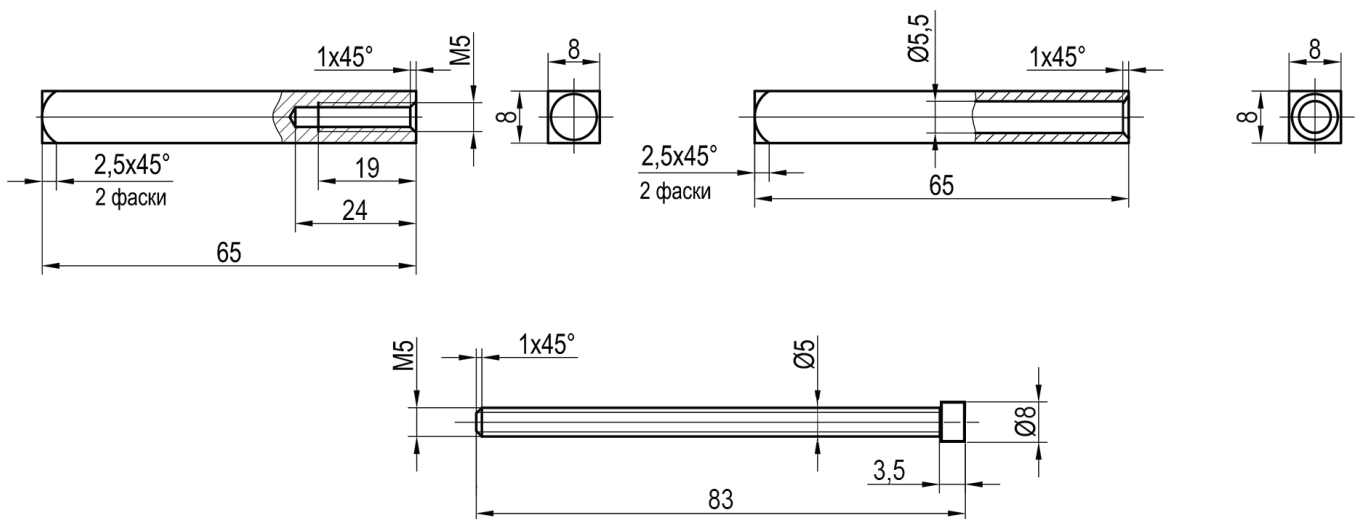
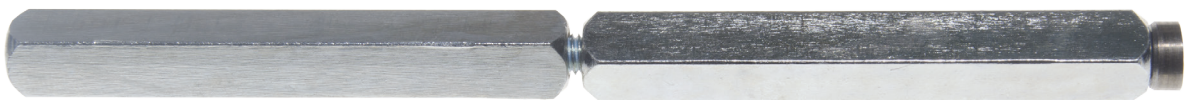
ШТОК РАЗРЕЗНОЙ, □9 (НЕСИММЕТРИЧНЫЙ)



ШТОК РАЗРЕЗНОЙ, □9 (СИММЕТРИЧНЫЙ)



ШТОК РАЗРЕЗНОЙ DOORLOCK, □8 (СИММЕТРИЧНЫЙ)





## **ИНСТРУКЦИИ**

## КОМПЛЕКТАЦИЯ ОДНОСТВОРЧАТЫХ И ДВУХСТВОРЧАТЫХ ДВЕРЕЙ, ОСНАЩЕННЫХ МЕХАНИЗМАМИ СИСТЕМЫ «АНТИПАНИКА»

### КОМПЛЕКТАЦИЯ ОДНОСТВОРЧАТЫХ ДВЕРЕЙ, ОСНАЩЕННЫХ МЕХАНИЗМАМИ СИСТЕМЫ «АНТИПАНИКА»

#### ОБЩАЯ СТРУКТУРА КОМПЛЕКТА:

1. **Корпус замка для активной створки с функцией «антипаника»**  
Если снаружи должна быть установлена нажимная ручка, то используется замок с отверстием для разрезного штока. Если снаружи должна быть установлена ручка-кноб, то используется замок с отверстием для цельного штока ручки. Замки могут быть левыми или правыми, это необходимо учитывать.
2. **Дверная ручка для установки с наружной стороны двери**  
Если снаружи должна быть установлена нажимная ручка, то используется гарнитур с нажимными ручками. Если снаружи должна быть установлена ручка-кноб, то используется гарнитур ручка-кноб/нажимная ручка.
3. **Разрезной шток** (требуется только при использовании нажимной ручки снаружи)  
Шток, как правило, имеет несимметричный размер: 38x65мм, 38x55мм. Штоки могут быть укорочены.
4. **Механизм анти-паник бар**
5. **Балка для механизма анти-паник бар**  
Выбирайте длину балки в зависимости от ширины полотна двери. Балка может быть укорочена.
6. **Дверной цилиндр**  
Размеры цилиндра должны соответствовать толщине двери с учетом толщины накладок ручки и самого анти-паник бара, а также расположению корпуса замка относительно обеих поверхностей двери (по центру торца двери или со смещением). Цилиндр для огнестойких дверей должен быть изготовлен только из латуни (нельзя использовать цилиндры из легкоплавких материалов).
7. **Запорная планка**

#### ПРИМЕРЫ КОМПЛЕКТАЦИИ:

АТИКУЛ	НАИМЕНОВАНИЕ	КОЛИЧЕСТВО
69198	Корпус огнестойкого замка NEMEF 1901 (для разрезного штока) симметричный	1
69149	Гарнитур на накладке для пожарных дверей NEMEF 2916/02 PZ72, черный	1
69247	Шток разрезной NEMEF 3623 □9 мм/38x65 мм	1
69289	Механизм анти-паник бар 3640/1 PZ72 мм	1
69183	Балка 3630/4/900 мм	1
	Дверной цилиндр в зависимости от толщины двери	1
76002	Запорная планка NF P 1739	1

Артикул	Наименование	Количество
69160	Корпус огнестойкого замка NEMEF 1769/46, правосторонний, для разрезного штока	1
69149	Гарнитур на накладке для пожарных дверей NEMEF 2916/02 PZ72, черный	1
69247	Шток разрезной NEMEF 3623 □9 мм/38x65 мм	1
69289	Механизм анти-паник бар 3640/1 PZ72 мм	1
69183	Балка 3630/4/900 мм	1
	Дверной цилиндр в зависимости от толщины двери	1
69161	Запорная планка NEMEF P 1769/66	1

Артикул	Наименование	Количество
75400	Корпус огнестойкого замка DL 1901/65 мм, симметричный	1
73320	Ручка для пожарных дверей DL K038KP/F PZ72 на короткой накладке (цвет черный), А=47-75 мм	1
69247	Шток разрезной NEMEF 3623 □9 мм/38x65 мм	1
75420	Механизм анти-паник бар PD800FR-BAR PZ72 мм (RAL9006, серебристый), огнестойкий	1
75422	Балка для анти-паник бара PD800FR-BAR (серебристая) 1130 мм	1
	Дверной цилиндр в зависимости от толщины двери	1
76002	Запорная планка NF P 1739	1

**ВАЖНО:**

Межосевое расстояние между осью ручки и цилиндра у корпуса замка, ручки и анти-паник бара должно совпадать.

### КОМПЛЕКТАЦИЯ ДВУХСТВОРЧАТЫХ ДВЕРЕЙ, ОСНАЩЕННЫХ МЕХАНИЗМАМИ СИСТЕМЫ «АНТИПАНИКА»

#### ОБЩАЯ СТРУКТУРА КОМПЛЕКТА:

- 1. 1. Корпус замка для активной створки с функцией «антипаника»**  
Для двухстворчатых дверей используются только замки для активной створки, которые имеют пару в линейке замков для пассивной створки. Применяется замок с отверстием для разрезного штока. Замки могут быть левыми или правыми, это необходимо учитывать.
- 2. 2. Дверная ручка для установки с наружной стороны двери**  
Используется гарнитур с нажимными ручками.
- 3. 3. Разрезной шток для активной створки (требуется только при использовании нажимной ручки снаружи)**  
Шток, как правило, имеет несимметричный размер: 38x65мм, 38x55мм. Штоки могут быть укорочены.
- 4. Корпус замка для пассивной створки с функцией «антипаника»**  
Необходимо использовать корпус замка совместимый с замком для активной створки.  
Примеры совместимости корпусов замков:  
**NEMEF 1901↔NEMEF 1921**  
**NEMEF 1905↔NEMEF 1925**  
**DOORLOCK 1901↔DOORLOCK 1902/21**
- 5. Запирающее автоматическое устройство с аксессуарами**  
Применяется для запираения пассивных створок тягами. Устанавливается в верхней части дверного полотна. Необходимо использовать с направляющей втулкой, центрирующей тягу в нижней части створки и ответными частями.
- 6. Комплект тяг с наконечниками**  
Фиксируют пассивную створку сверху и снизу. Тяги крепятся к корпусу замка для пассивных створок и управляются запирающим автоматическим устройством. Тяга может быть укорочена.
- 7. Шток для пассивной створки**
- 8. Механизм анти-паник бар**  
Два комплекта: один для активной створки и один для пассивной створки.
- 9. Балка для механизма анти-паник бар**  
Необходимо две балки: одна для активной створки и одна для пассивной створки. Длину балки необходимо выбирать в зависимости от ширины полотна двери. Балка может быть укорочена.
- 10. Дверной цилиндр**  
Размеры цилиндра должны соответствовать толщине двери с учетом толщины накладок ручки и самого анти-паникбара, а также расположению корпуса замка относительно обеих поверхностей двери (по центру торца двери или со смещением). Цилиндр для огнестойких дверей должен быть изготовлен только из латуни (нельзя использовать цилиндры из легкоплавких материалов).



## ПРИМЕРЫ КОМПЛЕКТАЦИИ:

Артикул	Наименование	Количество
69198	Корпус огнестойкого замка NEMEF 1901 (для разрезного штока), симметричный	1
69149	Гарнитур на накладке для пожарных дверей NEMEF 2916/02 PZ72, черный	1
69247	Шток разрезной NEMEF 3623 □9 мм/38x65 мм	1
69190	Корпус огнестойкого замка NEMEF 1921 для пассивной створки, симметричный	1
69197	Запирающее автоматическое устройство NEMEF 1935	1
69194	Нижняя направляющая 1936 для тяги 1932*	1
69195	Ответная напольная часть 1939 для тяги 1932*	1
69196	Верхняя ответная часть 1937 для устройства 1935 и тяги 1932*	1
76023	Комплект тяг DL 1932	1
06418	Шток для пассивных створок □9 мм, 75 мм, оцинкованный	1
69289	Механизм анти-паник бар 3640/1 PZ72 мм	2
69183	Балка 3630/4/900 мм	2
	Дверной цилиндр в зависимости от толщины двери	1

\*аксессуары к запирающему автоматическому устройству

Артикул	Наименование	Количество
69176	Корпус огнестойкого замка для профильной двери NEMEF 1905/40, левосторонний (для разрезного штока)	1
69149	Гарнитур на накладке для пожарных дверей NEMEF 2916/02 PZ72, черный	1
69247	Шток разрезной NEMEF 3623 □9 мм /38x65 мм	1
69180	Корпус огнестойкого замка для профильной двери NEMEF 1925 для пассивной створки	1
69197	Запирающее автоматическое устройство NEMEF 1935	1
69194	Нижняя направляющая 1936 для тяги 1932*	1
69195	Ответная часть напольная 1939 для тяги 1932*	1
69196	Верхняя ответная часть 1937 для устройства 1935 и тяги 1932*	1
76023	Комплект тяг DL 1932	1
06418	Шток для пассивных створок □9 мм, 75 мм, оцинкованный	1
69289	Механизм анти-паник бар 3640/1 PZ72 мм	2
69183	Балка 3630/4/900 мм	2
	Дверной цилиндр в зависимости от толщины двери	1

\*аксессуары к запирающему автоматическому устройству

## ИНСТРУКЦИИ

АРТИКУЛ	НАИМЕНОВАНИЕ	КОЛИЧЕСТВО
75400	Корпус огнестойкого замка DL 1901/65 PZ ZN front 24x235, симметричный	1
73320	Ручка DL K038KP/F PZ72 на короткой накладке, черная, A=47-75 мм	1
69247	Шток разрезной NEMEF 3623 □9 мм/38x65 мм	1
75402	Корпус огнестойкого замка DL 1902/21 для пассивной створки, симметричный	1
75415	Автоматическое запирающее устройство DL1902/35SET в комплекте с направляющей втулкой и ответными частями	1
76023	Комплект тяг DL 1932	1
06418	Шток для пассивных створок □9 мм, 75 мм, оцинкованный	1
75420	Механизм анти-паник бар PD800FR-BAR PZ72 мм (RAL9006, серебристый), огнестойкий	2
75422	Балка для анти-паник бара PD800FR-BAR (серебристая), 1130 мм	2
	Дверной цилиндр в зависимости от толщины двери	1

## ИНСТРУКЦИЯ ПО МОНТАЖУ МЕХАНИЗМОВ СИСТЕМЫ «АНТИПАНИКА» PD800FR-BAR И PD800FR-PUSH

Рабочая длина (размер **X**) переключателя должна быть максимально близка к рабочей ширине (размер **Y**) двери, на которую устанавливается настоящее устройство, но в любом случае не менее 60 % (см. **Рис 1**).

Монтаж кожуха показан на **Рис. 2**. Монтаж рукояток и переключателя – на **Рис. 3**.

Полотна дверей и дверные коробки должны быть изготовлены из материалов с достаточной жесткостью, чтобы деформации, возникающие во время эксплуатации, не превышали 5 мм в любом положении.

Устройство крепится на полотне двери с помощью материалов, обеспечивающих прочность на растяжение каждого винта более 1,5кН.

Необходимо учесть особенности установки механизма PD800FR-PUSH на стандартные двери (см. **Рис 4**).

**РИСУНОК 1.**  
**СООТНОШЕНИЕ РАБОЧЕЙ ДЛИНЫ И ШИРИНЫ**

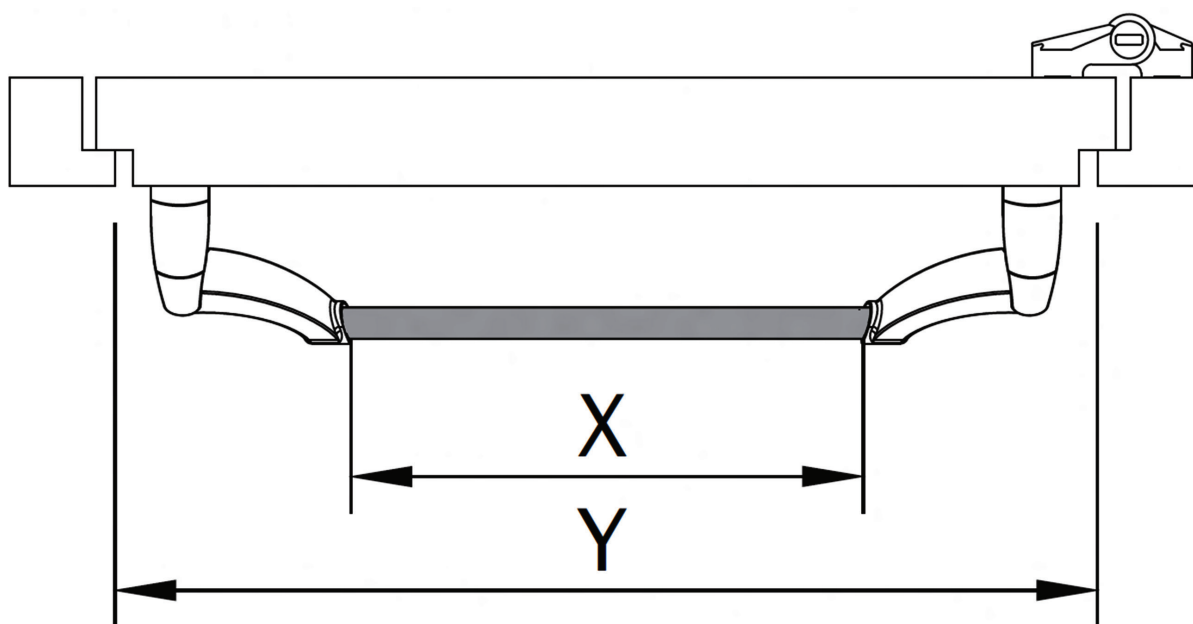


РИСУНОК 2.  
МОНТАЖ КОЖУХА

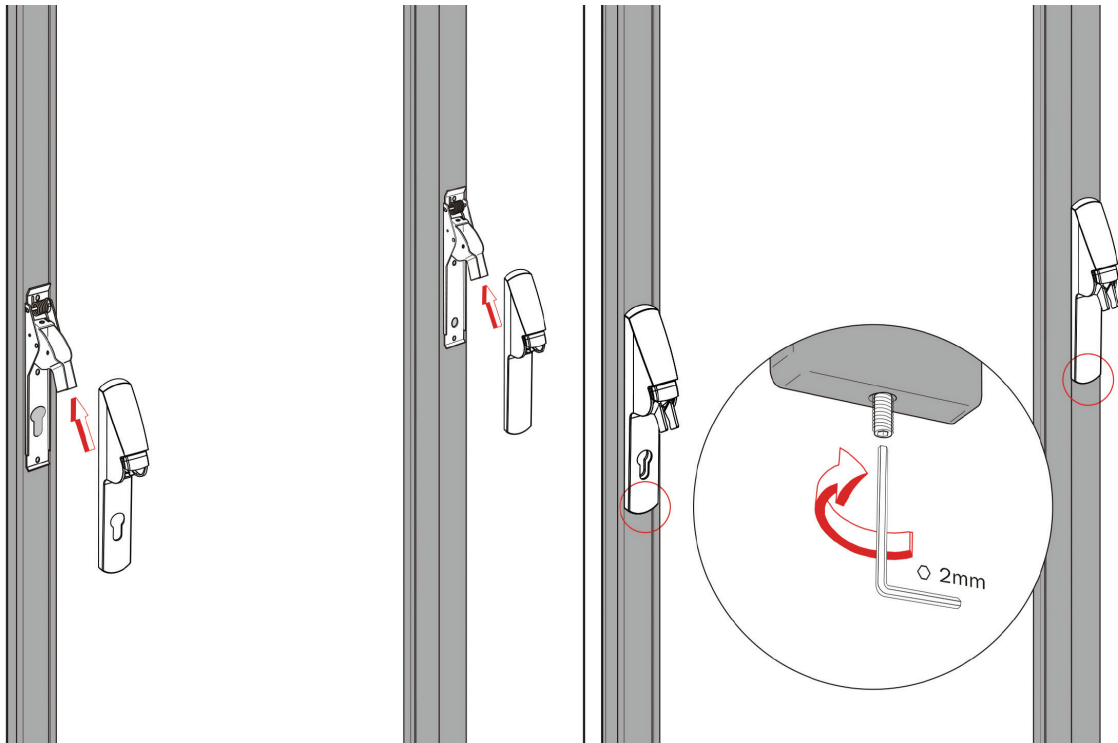
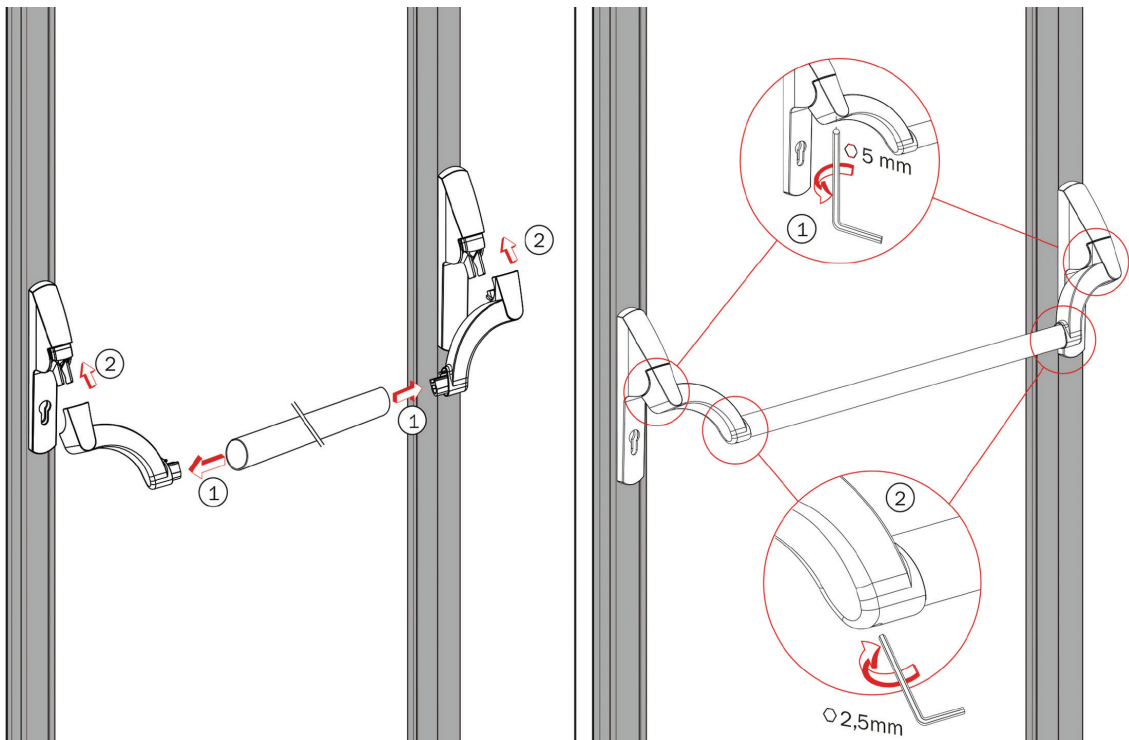
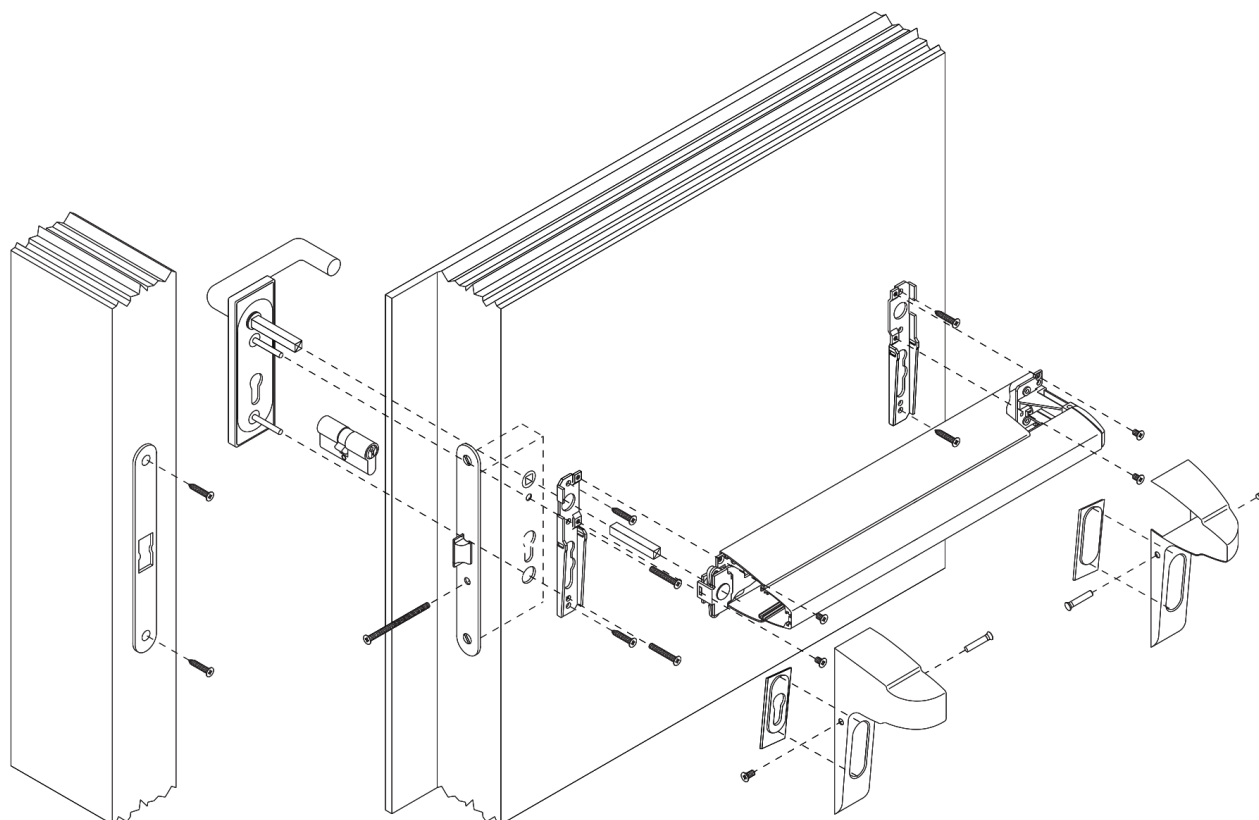


РИСУНОК 3.  
МОНТАЖ РУКОЯТОК И ПЕРЕКЛАДИНЫ



**РИСУНОК 4.  
ИСПОЛЬЗОВАНИЕ PD800FR-PUSH  
СО СТАНДАРТНЫМИ ДВЕРЬМИ**

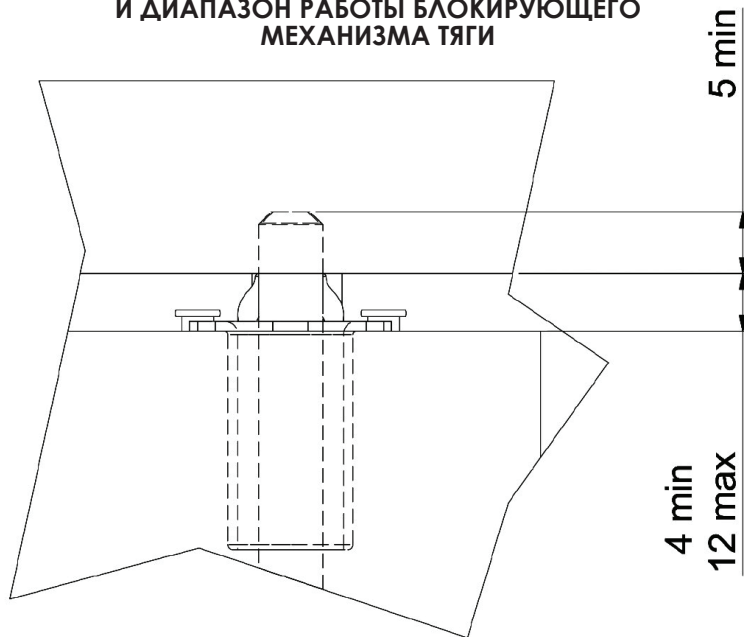


Во время установки необходимо руководствоваться следующими основными положениями:

1. Обратите внимание, что уплотнители двери не должны препятствовать правильной работе устройства.
2. При установке на оба дверных полотна фальцованных двухстворчатых дверей необходимо удостовериться, что каждое полотно открывается при использовании устройства, установленного на это полотно, и что оба полотна свободно открываются при одновременном использовании обоих установленных устройств.
3. В случае, когда около запасного выхода не много места, или дверь, на которую установлено устройство, не открывается шире, чем на  $90^\circ$ , должны использоваться устройства «антипаника» 2-й категории (клавишная модель PD800FR-PUSH).
4. Если устройства «антипаника» предназначены для установки на стеклянные двери, стекло должно быть закаленным или многослойным.
5. Если устройства «антипаника» устанавливаются на фальцованных двухстворчатых дверях с автоматическими устройствами закрывания дверей, необходимо установить на двери координатор закрывания и толкатель открывания активной створки, обеспечивающие правильный порядок закрытия дверей, и соответствующие требованиям стандартов. Эта рекомендация особенно важна при работе с противопожарными/противодымными дверьми.

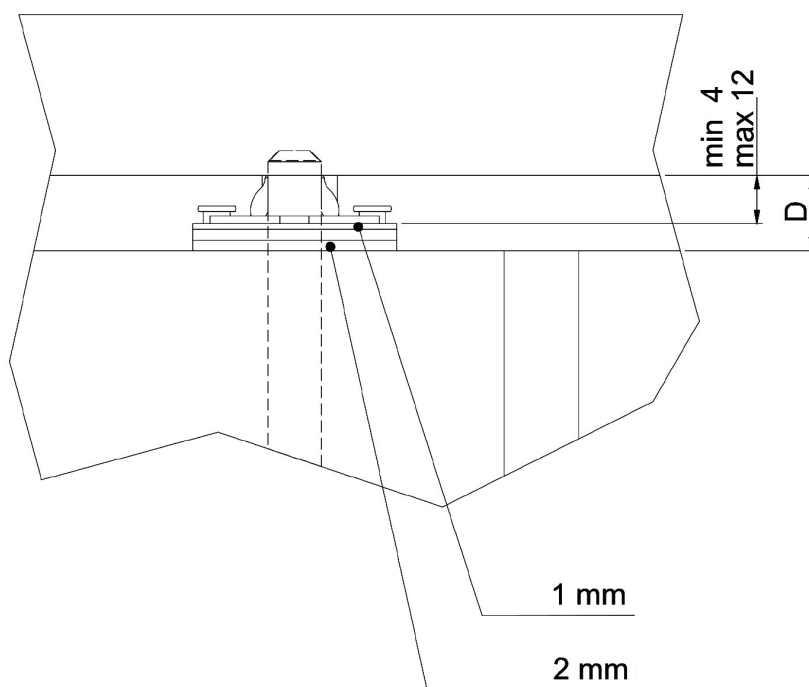
## ДОПОЛНИТЕЛЬНЫЕ СХЕМЫ МОНТАЖА АКСЕССУАРОВ ДЛЯ ЗАМКОВ DOORLOCK СЕРИИ 1900

МИНИМАЛЬНАЯ ГЛУБИНА ВХОДА В КОРОБКУ  
И ДИАПАЗОН РАБОТЫ БЛОКИРУЮЩЕГО  
МЕХАНИЗМА ТЯГИ



Указаны минимальная глубина входа в коробку верхнего и нижнего наконечников тяги, а также диапазон для гарантированной работы блокирующего механизма тяги.

ДИАПАЗОНЫ ЗАЗОРОВ МЕЖДУ ДВЕРЬЮ  
И ДВЕРНОЙ КОРОБКЕЙ

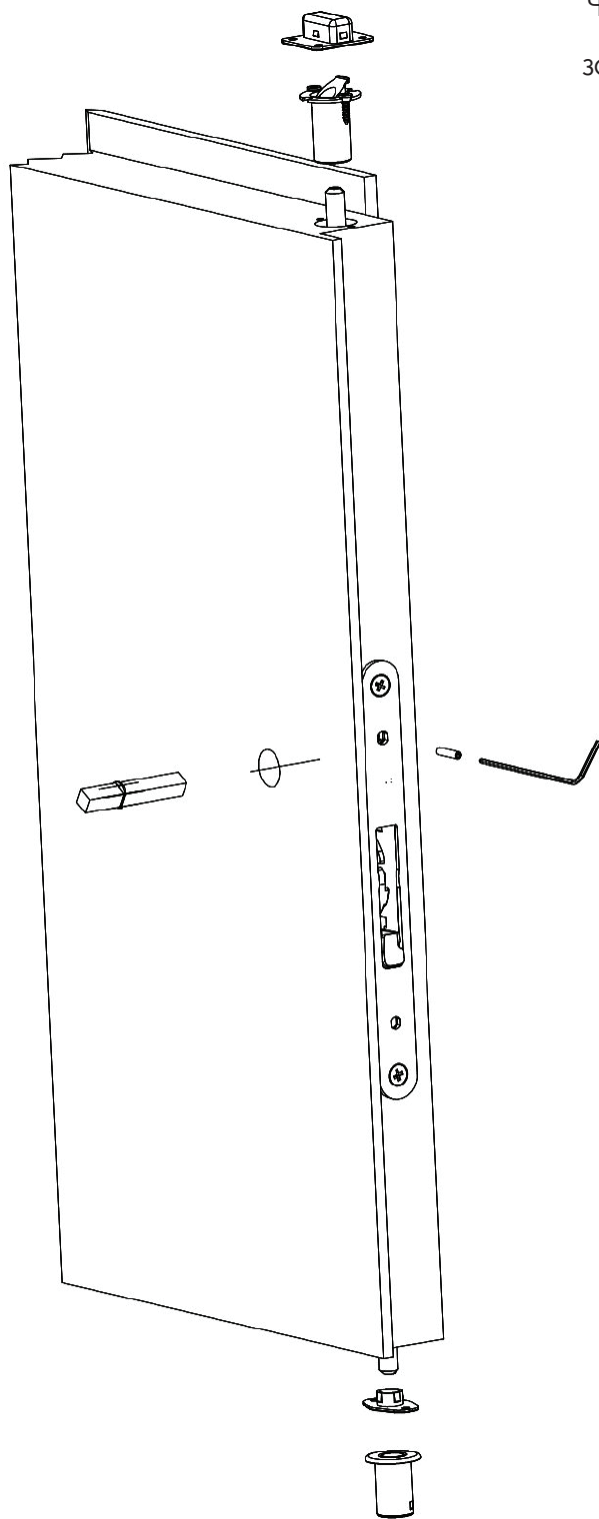


Для расстояния **D** больше чем 12 мм, необходимо вставлять регулировочные шайбы, пока зазор не станет меньше этого значения.



## УСТАНОВКА КРЕПЕЖНОГО ВИНТА

Чтобы гарантировать независимую работу нижней тяги от верхней, установленных в замок для пассивной створки, необходимо проверить закреплен ли крепежный винт в верхнем отверстии.



### ИНСТРУКЦИЯ ПО ИСПОЛЬЗОВАНИЮ ПРОТИВОПОЖАРНЫХ ПЕТЕЛЬ MAGGI

#### РЕГУЛИРОВКА ПЕТЕЛЬ ПО ВЕРТИКАЛЬНОЙ ОСИ ВВЕРХ:

1. Для смещения полотна двери вверх ослабьте верхний винт, поворачивая его против часовой стрелки (раскручивая его). Имейте в виду, что один полный оборот шестигранника равняется одному миллиметру смещения полотна.
2. Используя рычаг, приподнимите полотно со стороны петель.
3. Удерживая полотно двери с помощью рычага, затяните нижний винт шестигранником, вращая его по часовой стрелке.
4. Как только желаемая высота будет достигнута затяните верхний винт шестигранником, вращая его по часовой стрелке.
5. Удалите рычаг.
6. Откройте дверь, чтобы проверить корректность регулировки полотна.
7. Надавите на дверь со стороны замка в сторону петель, чтобы проверить, есть ли какой-либо люфт между створочной и рамной частями петель.
8. Если выявите зазор между двумя частями петли, затягивайте верхний винт до тех пор, пока люфт не устранился полностью.

#### РЕГУЛИРОВКА ПЕТЛИ ПО ВЕРТИКАЛЬНОЙ ОСИ ВНИЗ:

1. Для смещения полотна двери вниз ослабьте верхний винт поворачивая его против часовой стрелки (раскручивая его), имейте в виду, что один полный оборот шестигранника равняется одному миллиметру смещения полотна.
2. Используя рычаг, приподнимите полотно со стороны петель.
3. Удерживая полотно двери с помощью рычага, поверните нижний винт шестигранником, вращая его против часовой стрелки.
4. Как только желаемая высота будет достигнута затяните верхний винт шестигранником, вращая его по часовой стрелке.
5. Удалите рычаг.
6. Откройте дверь, чтобы проверить корректность регулировки полотна.
7. Надавите на дверь со стороны замка в сторону петель, чтобы проверить, есть ли какой-либо люфт между створочной и рамной частями петель.
8. Если выявите зазор между двумя частями петли, затягивайте верхний винт до тех пор, пока люфт не устранился полностью.

#### РЕГУЛИРОВКА СИЛЫ ЗАКРЫВАНИЯ ДВЕРИ

Сила закрывания двери регулируется путем изменения натяга пружины в подпружиненной петле. Для этого ослабьте фиксирующий пружину винт шестигранником, поворачивая его против часовой стрелки. Затяните пружину до достижения требуемой силы закрывания. Затяните фиксирующий винт путем поворота его шестигранником по часовой стрелке. После этого откройте дверь по максимуму и убедитесь, что полотно закрывается с нужной скоростью. Для уменьшения/увеличения скорости закрывания повторите процедуру.





**DOOR *DL* LOCK**

ООО "Дорлок"  
г. Москва, Старокалужское шоссе,  
дом 62, строение 4  
+7 (495) 931-96-31  
[www.doorlock.ru](http://www.doorlock.ru)