

SIMONSWERK

TECTUS®

TE 380 3D

Для фальцованных межкомнатных и объектных дверей

петля

Технические характеристики

| | |
|----------------------|--------------|
| допускаемая нагрузка | 60,0 кг |
| общая длина | 190,0 мм |
| Ширина (Ств.) | 20,0/28,5 мм |
| Ширина (Рама) | 26,0 мм |
| диаметр фрезы | 20,0 мм |
| угол открытия | 180° град. |

Описание продукта

Петля дверная SIMONSWERK TECTUS TE 380 3D. Полностью скрытая, для фальцованных дверей в деревянных, стальных и алюминиевых коробках. Комфортная регулировка в 3 плоскостях, допустимая нагрузка 60 кг, угол раскрытия до 180°, длина 190 мм, может быть правосторонней и левосторонней согласно нормам DIN, необслуживаемые подшипники скольжения, регулирование в трех плоскостях: По горизонтали +/- 3,0 мм, по высоте +/- 3,0 мм, прижатие +/- 1,0 мм. Цвета складских позиций...

Ссылка

Допускаемая нагрузка рассчитанна на две петли (1 x 2 м), полная информация в разделе "Техническая информация".

СВОЙСТВА ПРОДУКТА

- полностью скрытая система петель
- для деревянной, стальной, алюминиевой коробки
- Для фальцованных межкомнатных и объектных дверей
- не требующие обслуживания подшипники скольжения
- регулирование в 3 плоскостях (по горизонтали +/- 3,0 мм, по высоте +/- 3,0 мм, прижатие +/- 1,0 мм)
- цельный корпус петли с закрытой боковой частью для единства внешнего вида

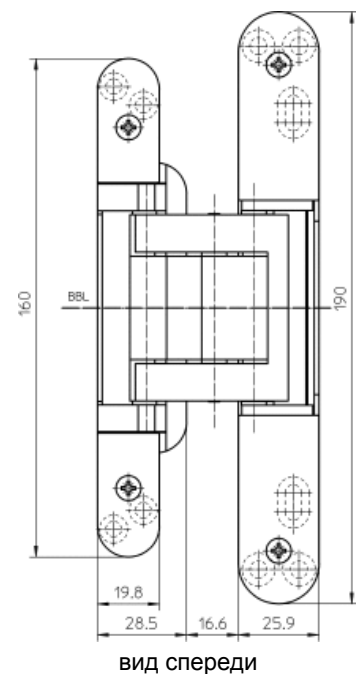
Комбинации

| | |
|--------------------|--------------------------------|
| Базирующий элемент | TE 380 3D FZ/1 TE 380 3D SZ |
|--------------------|--------------------------------|

Шаблоны

универсальная фрезерная рама

| | |
|-------------------|-----------------|
| Шаблон 5 250955 5 | Рама, 1 этап |
| Шаблон 5 250956 5 | Рама, 2 этап |
| Шаблон 5 250957 5 | Рама, 3 этап |
| Шаблон 5 250958 5 | створка, 1 этап |



SIMONSWERK
TECTUS®

TE 380 3D

Для фальцованных межкомнатных и объектных дверей

петля

Шаблоны

Шаблон 5 250959 5 створка, 2 этап

Артикул (Направление открывания по DIN: стандарт DIN, правый и левый)

Поверхность матовый белый - RAL 9016 F

Количество в упаковке по 2 штуки

Артикул 5 400640 0 05702

Поверхность F1-цветной

Количество в упаковке по 2 штуки

Артикул 5 400640 0 12402

Поверхность F2-цветной

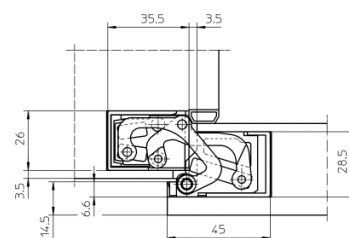
Количество в упаковке по 2 штуки

Артикул 5 400640 0 12502

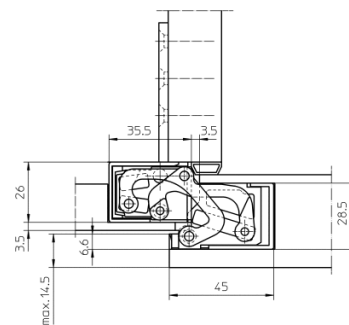
Поверхность под нержавеющейку

Количество в упаковке по 2 штуки

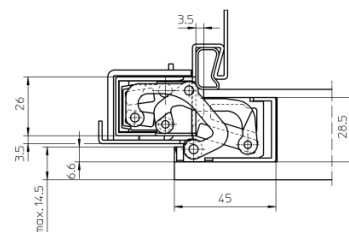
Артикул 5 400640 0 12602



блочная дверная коробка



охватывающая дверная коробка



стальная дверная коробка