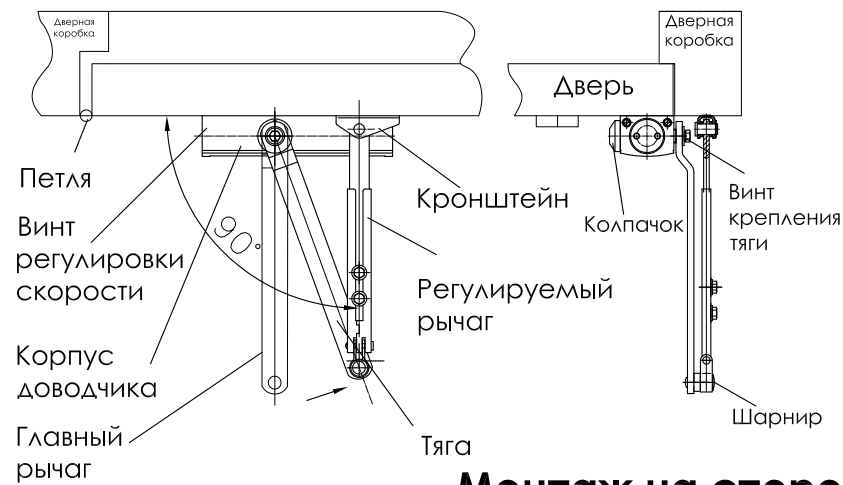




Дверной доводчик DL 100

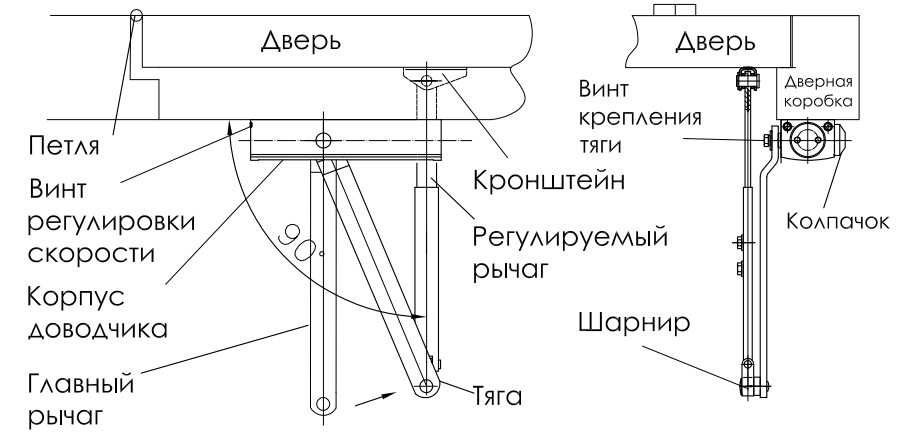
Последовательность установки

Монтаж на стороне петель



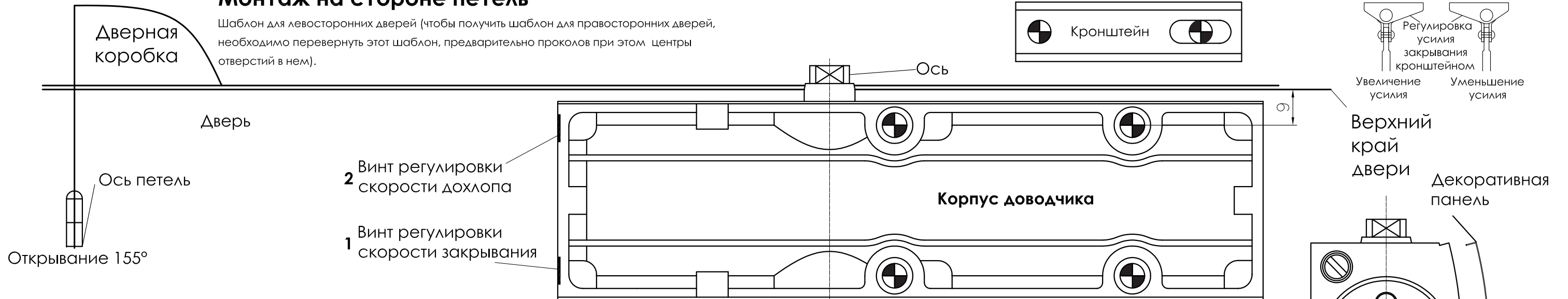
1. Выберите шаблон согласно вашему типу монтажа. Приложите шаблон к двери и коробке. Разметьте отверстия для сверления.
2. Просверлите отверстия согласно их расположению на шаблоне.
3. Присоедините главный рычаг к оси корпуса доводчика под прямым углом и закрепите винтом крепления тяги.
4. Согласно предварительно просверленным отверстиям, установите корпус дверного доводчика на дверную коробку или дверь.
5. Отрегулируйте длину регулируемого рычага таким образом, чтобы он был расположен перпендикулярно двери. Закрепите гайкой его длину. Затем закрепите шурупами кронштейн тяги на двери или дверной коробке.
6. Дополнительно можно увеличить усилие закрывания до Size 4 поворотом кронштейна крепления тяги, как указано на рисунке.
7. Установите колпачок на ось корпуса доводчика с противоположной от тяги стороны. Установите декоративную панель на корпус доводчика.

Монтаж на противоположной петлям стороне



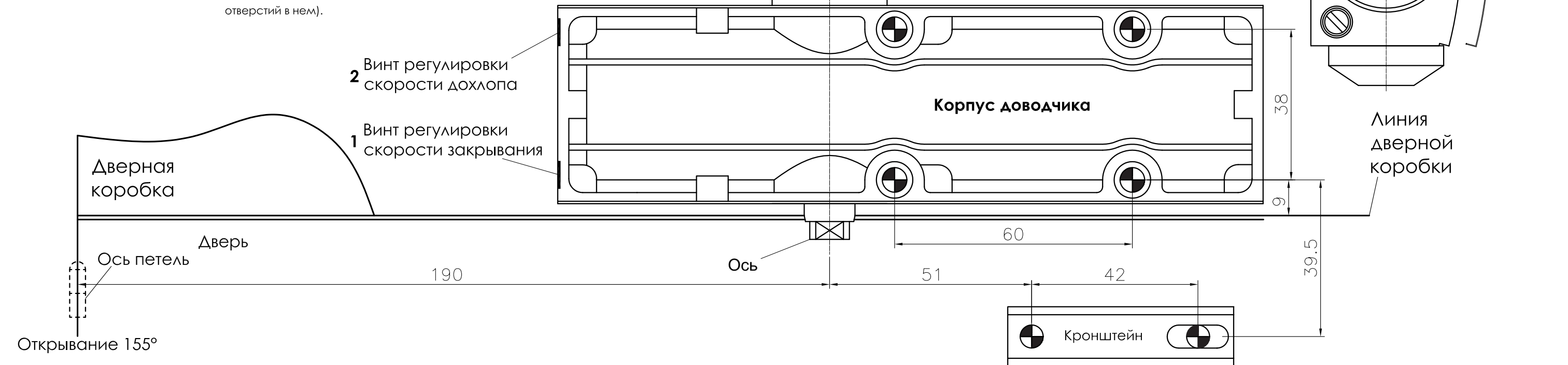
Монтаж на стороне петель

Шаблон для левосторонних дверей (чтобы получить шаблон для правосторонних дверей, необходимо перевернуть этот шаблон, предварительно проколов при этом центры отверстий в нем).



Монтаж на противоположной петлям стороне

Шаблон для правосторонних дверей (чтобы получить шаблон для левосторонних дверей, необходимо перевернуть этот шаблон, предварительно проколов при этом центры отверстий в нем).



Общие данные

Дверной доводчик DL 100 предназначен для гидравлически контролируемого закрывания двери.

- Имеет две скорости закрывания в диапазонах от 155° до 20° и от 20° до 0°.
- Может использоваться для левого и правого направления открывания дверей.
- Морозоустойчивый. Диапазон рабочих температур от -35°C до +50°C.
- Усилие пружины: Size 3/4 - для дверей шириной до 950/1100 мм, весом до 65/90 кг. Увеличение усилия обеспечивается поворотом кронштейна тяги.

Комплект поставки: корпус доводчика, тяга, крепеж, декоративная крышка, декоративный колпачок, паспорт изделия.

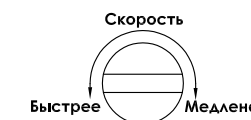
Партия: 90 шт.

Правила эксплуатации

1. Не допускайте ударов при монтаже доводчика.
2. Не прикладывайте усилия к оси и тяге доводчика, несовпадающие с направлением их вращения.
3. Через две недели после начала эксплуатации подтяните все крепежные винты и шурупы.
4. Дверной доводчик автоматически закрывает дверь. Не допускается приложение дополнительных усилий к двери, чтобы ускорить ее закрытие. Не допускайте резкого открытия двери.
5. При значительном изменении температуры окружающего воздуха обязательно отрегулируйте скорости закрывания и дохлопа двери. Как правило, эта операция проводится в начале зимнего и летнего сезонов.
6. При регулировке скорости контролируйте, чтобы регулировочные винты не выступали из корпуса доводчика.

Регулировка доводчика

1. Регулировка скоростей закрывания производится винтами 1 и 2. При повороте против часовой стрелки скорость увеличивается, при повороте по часовой стрелке скорость уменьшается.
2. Сначала закрутите все винты по часовой стрелке до упора. Затем плавно поворачивая против часовой стрелки винт 1, установите необходимую скорость закрывания доводчика в диапазоне от 155° до 20°. Плавно поворачивая винт 2, установите необходимую скорость дохлопа в диапазоне от 20° до 0°.



ВНИМАНИЕ!

При регулировке скорости контролируйте, чтобы регулировочные винты не выступали из корпуса доводчика. Это может привести к разгерметизации доводчика и выходу его из строя.

Гарантийные обязательства

Компания «Дорлок» гарантирует исправную работу доводчика в температурном диапазоне от -35°C до +50°C при соблюдении правил установки и эксплуатации, указанных в настоящем руководстве. Высокая надежность и качество дверных доводчиков торговой марки Doorlock подтверждаются двухлетним гарантийным сроком с даты продажи.

Замена неисправного изделия гарантируется при условии наличия документа об оплате доводчика, полной комплектности, отсутствии следов вскрытия.

Гарантия не распространяется на изделия в случае нарушения правил установки и эксплуатации, а также при наличии следов механических или термических повреждений, которые могли вызвать выход доводчика из строя.

Производитель оставляет за собой право вносить изменения в конструкцию данного изделия.